



الصفحة
1
8



الامطن الوطن للمركن للبالوربا
الدورة الإستدراكفة 2010
عناصر الإجابة

8	المعامل:	RR45	علوم المهندس	المادة:
4	مدة الإنجاز:	شعبة العلوم والتكولوجيات: مسلك العلوم والتكولوجيات الميكانيكية		الشعب(ة) أو المسلك:

Eléments de correction

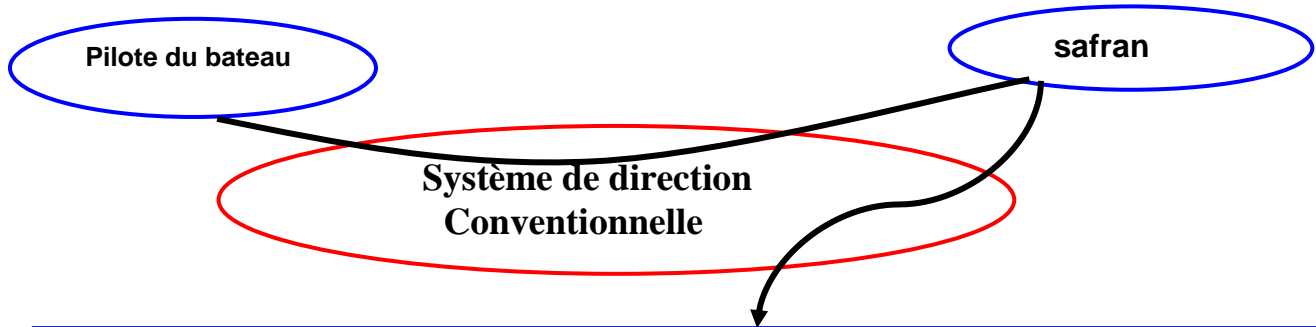
Grille de notation

Situations D'évaluation	Tâches	Questions	Barème	Situation D'évaluation	Tâches	Questions	Barème
SEV1	Tâche 11	1	2 pts	SEV3	Tâche 31	1	1 pt
		2	1,5 pt			2	2 pts
		3	1 pt			3	2 pts
	Tâche 12	1	1 pt		Tâche 32	1	0,5 pt
		2	1 pt			2	0,5 pt
		3	1 pt			3	2 pts
	Tâche 13	1	1,5 pt			4	2 pts
		2	1,5 pt			5	1,5 pt
		3	1,5 pt			6	1,5 pt
		4	1,5 pt			7	1 pt
5		2 pts					
SEV2	Tâche 21	1	0,5 pt	Tâche 33	1	2 pts	
		2	0,5 pt		2	2 pts	
		3	0,5 pt		3	2 pts	
		4	0,5 pt		4	2 pts	
	Tâche 22	1	1 pt		5	4 pts	
		2	1 pt	Tâche 34	1	1,5 pt	
		3	1 pt		2	1,5 pt	
	1	1,5 pt	3		2 pts		
	Tâche 23	2	2 pts		4	2 pts	
		3	2 pts		5	1 pt	
						Total :	/60

Volet 4 : Documents Réponses DR1

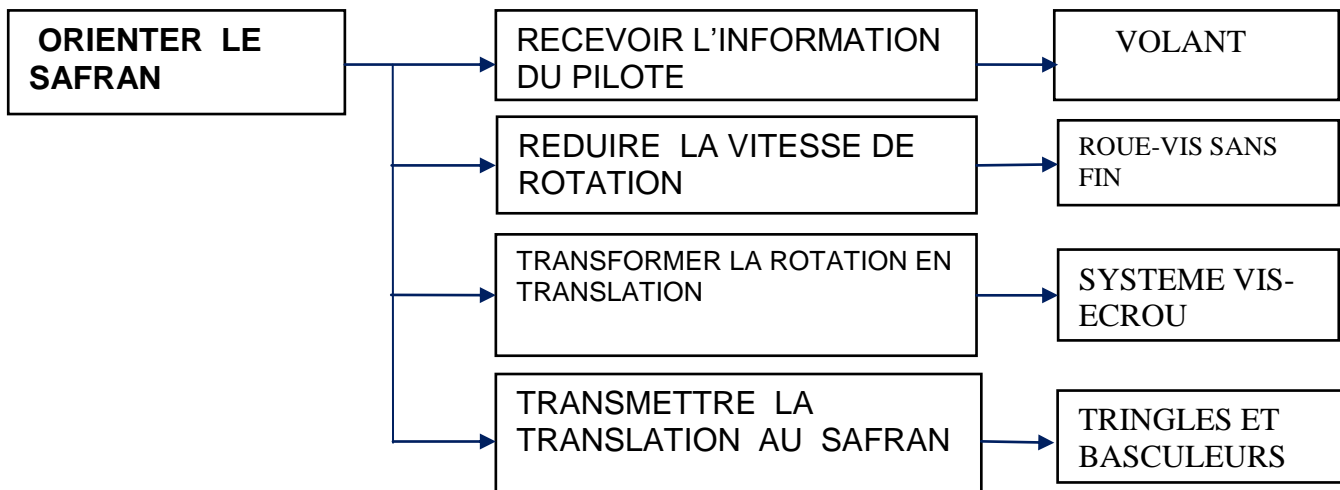
Tâche 11

1- Le diagramme bête à cornes relatif au système de direction conventionnelle montée sur le bateau :/2pts



Permettre au pilote d'orienter le safran ou gouvernail sans dépenser trop d'effort.

2- Le diagramme FAST de la fonction « orienter le safran » :/1.5pt



3- La liaison entre l'arbre fileté et l'écrou guidé :/1pt
..... liaison hélicoïdale

Tâche 12

1- Le rapport de transmission du système roue-vis sans fin:/1pt

$$N_{roue} / N_{vsf} = \omega_{roue} / \omega_{vsf} = \alpha_{roue} / \alpha_{vsf} = Z_{vsf} / Z_{roue} = 5 / 30 = 1/6 \quad ((1))$$

2- Le déplacement (a) de l'écrou guidé en fonction de l'angle de rotation(γ) de l'arbre fileté : /1pt

$$\left. \begin{array}{l} 2\pi \text{ rad} \quad \quad \quad 1 \text{ pas} \\ \gamma_{vis} \quad \quad \quad \longrightarrow \quad a_{écrou} \end{array} \right\} 2\pi \cdot a_{écrou} = \gamma_{vis} \cdot \text{pas} \quad \text{d'ou} \quad a_{écrou} = \gamma_{vis} \cdot \text{pas} / 2\pi \quad ((2))$$

3- La loi d'entrée-sortie du système de transmission et de transformation de mouvement :/1pt

la rotation est la même pour ces deux pièces : $\alpha_{roue} = \gamma_{vis}$

De même, le volant et la vis sans fin sont solidaires en rotation : donc : $\alpha_{volant} = \alpha_{vsf}$

$$((1)) \longrightarrow \alpha_{roue} = \gamma_{vis} = \alpha_{vsf} / 6 = \alpha_{volant} / 6$$

$$((2)) \longrightarrow a_{écrou} = x_{tringle} = \alpha_{vis} \cdot \text{pas} / 2\pi = \alpha_{volant} \cdot \text{pas} / 12\pi$$

Tâche 13

$Re = 400 \text{ N/mm}^2$; $s = 5$; $G = 8 \cdot 10^4 \text{ N/mm}^2$ et $Reg = Re/2$

1- Le moment de torsion M_t appliqué sur le safran :/1,5pt

D'après la formule du constructeur: $M_{t_{\max}} = S \times [(0,4Lg) - Lc] \times V^2 \times K \times g$

$S = Lg \times H = 0,4 \times 0,6 = 0,24 \text{ m}^2$

AN: $M_{t_{\max}} = 0,24 \times [(0,4 \times 0,4) - 0,1] \times (10)^2 \times 15,89 \times 9,81 = 224,47 \text{ mN}$

2- Le diamètre de l'arbre :/1.5pt

$T_{\max} \leq T_p$ $M_{t_{\max}} / I_0 / r \leq Re/2s$ avec $r = \text{diamètre de l'arbre}$

$16M_{t_{\max}} / \pi d^3 \leq Re/2s$ $I_0 = \pi d^4 / 32$ $I_0 / r = \pi d^3 / 16$

$d^3 \geq 16M_{t_{\max}} \cdot 2s / \pi \cdot Re$

AN: $d \geq \sqrt[3]{16 \cdot 224,47 \cdot 1000 \cdot 2 \cdot 5 / \pi \cdot 400} = \sqrt[3]{28580,408} = 30,57 \text{ mm}$

3- La déformation angulaire en rad et en deg :/1.5pt

On a: $\theta = \alpha / l$ $M_t = G \theta I_0$

$\theta = M_t / G I_0$ $\alpha / l = M_t / G I_0$

$\alpha = M_t \cdot 32 \cdot l / G \cdot \pi \cdot d^4$

AN: $\alpha = 224,47 \cdot 10^3 \cdot 32 \cdot 0,5 \cdot 10^3 / 8 \cdot 10^4 \cdot \pi \cdot 30,57^4 = 0,016 \text{ rad}$

$\alpha = 0,016 \cdot 180 / \pi = 0,937 \text{ deg}$

4- Calcul de d pour que la déformation angulaire unitaire ne dépasse pas 0.25 deg/m :/1.5

$\theta \leq \theta_{\text{limite}} \Rightarrow M_t / G I_0 \leq \theta_{\text{limite}}$

$\theta_{\text{limite}} = 0,25 \cdot \pi / 180 \cdot 10^{-3}$

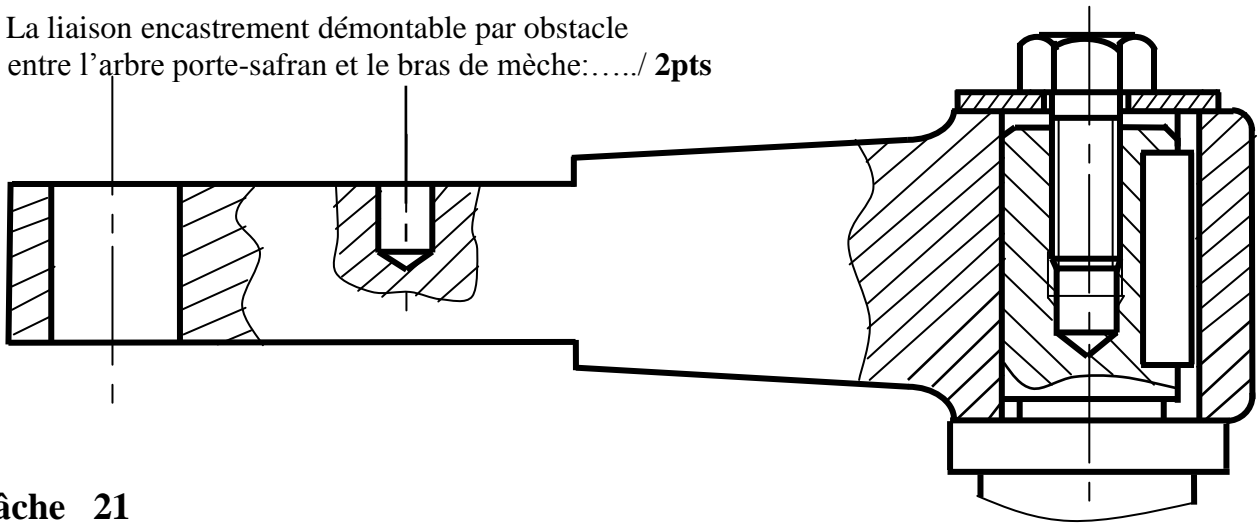
$M_t \cdot 32 \cdot l / G \cdot \pi \cdot d^4 \leq 0,25 \cdot \pi / 180 \cdot 10^{-3}$

$d^4 \geq M_t \cdot 32 \cdot 180 \cdot 10^3 / G \cdot \pi^2 \cdot 0,25$

$d^4 \geq 224,47 \cdot 10^3 \cdot 32 \cdot 0,5 \cdot 10^3 \cdot 180 \cdot 10^3 / 8 \cdot 10^4 \cdot \pi^2 \cdot 0,25 = 6555663$

AN: $d \geq 50,60 \text{ mm}$

5- La liaison encastrement démontable par obstacle entre l'arbre porte-safran et le bras de mèche:/ 2pts



Tâche 21

1- Le rôle du comparateur :/0.5pt

..... **le comparateur a le rôle de comparer la consigne et la mesure.**

2- Les deux chaines directe et de retour :/0.5pt

..... **la chaine directe est composée des éléments C et G.**

..... **la chaine de retour est composée de K.**

3- Le rôle de la chaine K :/0.5pt

..... **c'est la chaine de retour, composée du capteur ; elle permet la mesure de la sortie.**

4- Le rôle de la consigne :/0.5pt

..... **c'est le paramètre réglant du système.**

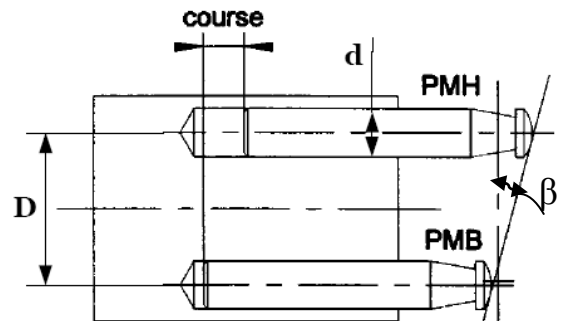
Tâche 22

- 1- Le nom et le rôle de la pièce repère 4 : /1pt
 **joint à lèvres pour assurer l'étanchéité**
- 2- Le nom et le rôle de la pièce repère 5 : /1pt
 **Roulement à billes à contact radial pour assurer le guidage en rotation**
- 3- Le nombre de pistons repère 7 : /1pt
 **6.pistons**

Tâche 23

- 1- La course des pistons repère (7) de la pompe (expression littéraire) : /1.5pt

.....
 **course d'un piston = $D \cdot \tan \beta$** ;



- 2- La cylindrée de la pompe (expression littéraire) : $Cy = f(d, D, \beta)$ /2pts

Cylindrée = course d'un piston × section d'un piston × nombre de pistons

Avec : course d'un piston = $D \cdot \tan \beta$;

Section d'un piston = $\pi \cdot d^2 / 4$;

Nombre de pistons = 6

Cylindrée = $3/2 \pi \cdot d^2 \cdot D \cdot \tan \beta$

- 3- Le débit moyen (expression littéraire) : $Q_{moy} = f(d, D, \beta, N)$: /2pts

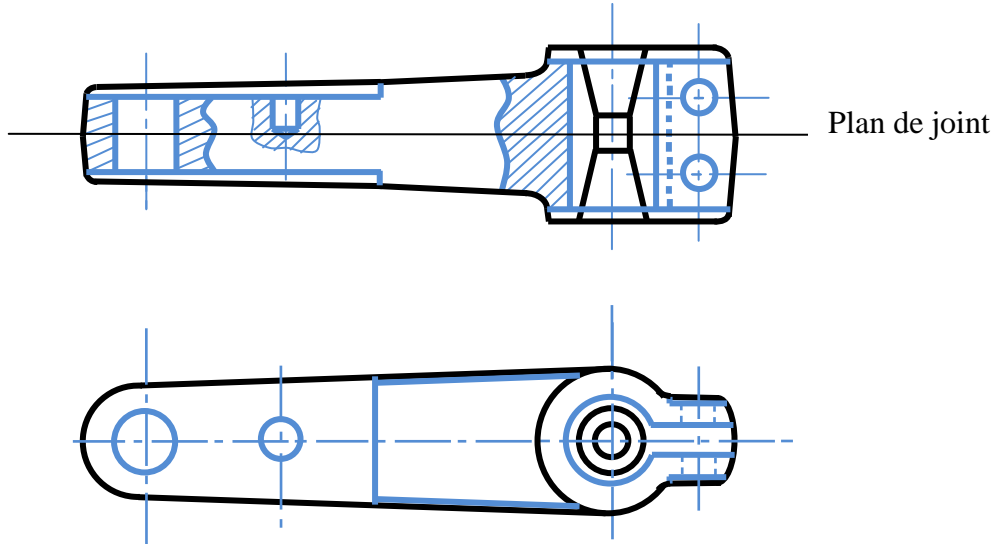
Le débit correspond au volume de fluide refoulé par unité de temps.

$Q_{moy} = \text{cylindrée} \times \text{fréquence}$

$Q_{moy} = 3/2 \cdot d^2 \cdot D \cdot \tan \beta \cdot N$

Tâche 31

1. La désignation de la matière du bras de X 5 Cr Ni 18-10:..... /1pt
Acier fortement allié 0.05% de carbone, 18 % de chrome et 10% de nickel.....
2. Le dessin du brut capable du bras de mèche (surépaisseur, dépouille et plan de joint) :.../2pts



3. La spécification de position

D_1	\perp	$\varnothing 0.2$	F_1
-------	---------	-------------------	-------

 /2pts

L'axe du diamètre D_1 doit être compris dans un cylindre de diamètre 0.2 et perpendiculaire au plan de référence F_1

.....

.....

Tâche 32

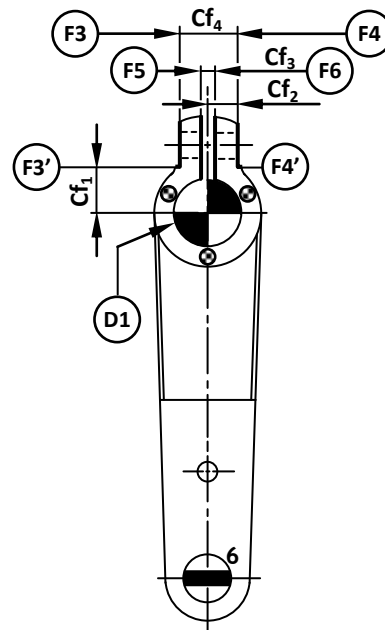
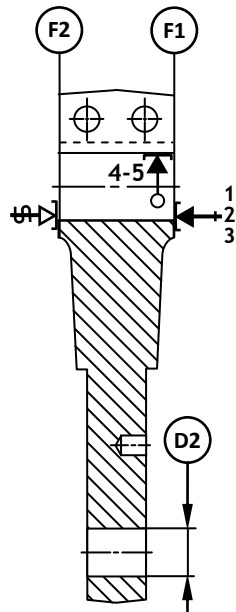
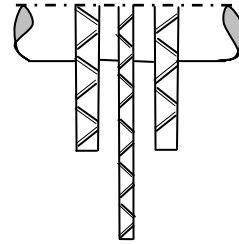
Le contrat de phase relatif à la phase 70 /9pts

CONTRAT DE PHASE PREVISIONNEL PHASE N°70	Ensemble : Direction hydraulique	Date :	
	Pièce : Bras de mèche		
	Matière : X 5 Cr Ni 18-10		
Nom :	Programme :		

Désignation : **Fraisage**

Machine : **Fraiseuse horizontale**

Barème de notation/9pts		
1	information entête/0,5 pt
2	Surfaces usinées/0,5 p
3	MIP, MAP/2 pts
4	cotes fabriquées/2 pts
5	désignation des opérations/1,5 pt
6	paramètre de coupe/1,5 pt
7	outils et vérificateurs/1 pt



N°	Opération	Outils	Vc m/min	N tr/min	f mm/dt/tr	vf mm/mi n	a mm
1	Surfaçage de : (F3, F3', F4, F4', F5 et F6)	fraises 3 tailles à denture alternée : d1=125mm, Z1=20, e1= 6mm d2=100mm, Z2=118, e2 = 10mm	25	64	0.1	115	1 passe

Tâche 33

1- L'effort tangentiel de coupe F_c ; /2pts

$$F_c = K_c \times a \times f = 2600 \times 2 \times 0.2 \dots\dots\dots$$

$$F_c = 1040 \text{ N} \dots\dots\dots$$

2- La puissance nécessaire à la coupe P_c en tournage pour réaliser le diamètre D_1 : /2pts

$$P_c = F_c \times V_c = 1040 \times 25 / 60 \dots\dots\dots$$

$$P_c = 433.3 \text{ W} \dots\dots\dots$$

3- La puissance absorbée par la machine (nécessaire au moteur) P_m : /2pts

$$P_m = P_c / \eta = 433.3 / 0.8 \dots\dots\dots$$

$$P_m = 541.66 \text{ W} \dots\dots\dots$$

4- La durée de vie de cet outil en utilisant le modèle de Taylor. On donne : le critère d'usure /2pts

$$VB = 0,8 \text{ mm}, C_v = 10^{10}, n = -7 \text{ et } V_c = 25 \text{ m/mn}$$

$$T = C_v \cdot V^n = 10^{10} \times 25^{-7} \dots\dots\dots$$

$$T = 1.64 \text{ mn} \dots\dots\dots$$

5- La puissance nécessaire à la coupe P_c pour le fraisage du bras de mèche : /4pts

$$N = 1000V / \pi D = 1000 \times 25 / 3.14 \times 125 = 64 \text{ tr/mn} \dots\dots\dots$$

$$V_f = N \times f \times Z = 64 \times 0.1 \times 18 = 115.2 \text{ mm/mn} \dots\dots\dots$$

$$Q = a \times l \times V_f \text{ avec } a \times l = 202 \text{ mm}^2 \quad Q = 202 \times 115.2 = 23270,4 \text{ mm}^3/\text{mn} \dots\dots\dots$$

$$P = K_c \times Q = (2600 \times 23270,4) / 60 = 1008,384 \text{ W} \dots\dots\dots$$

Tâche 34

1- La moyenne des moyennes (\bar{X}): /1.5pt

$$\bar{X} = 24,095 + 24,02 + 24,008 + 24,012 + 24,05 + 24,068 + 24,06 + 24,088 = 192,40 / 8 = 24,05 \dots\dots\dots$$

2- La moyenne des étendues (\bar{R}): /1.5pt

$$\bar{R} = 0,18 + 0,22 + 0,2 + 0,18 + 0,23 + 0,25 + 0,1 + 0,07 / 8 = 0,178 \dots\dots\dots$$

3- Les limites de la carte de la moyenne \bar{X} : /2pts

$$\text{La limite supérieure de contrôle : } L_{sc} = \bar{X} + (A'c \times \bar{R}) ;$$

$$L_{sc} = 24,02 + (0,594 \times 0,178)$$

$$L_{sc} = 24,15$$

$$\text{La limite inférieure de contrôle : } L_{ic} = \bar{X} - (A'c \times \bar{R})$$

$$L_{ic} = 24,05 - (0,594 \times 0,178)$$

$$L_{ic} = 23,94$$

$$\text{La limite supérieure de surveillance : } L_{ss} = \bar{X} + (A's \times \bar{R})$$

$$L_{ss} = 24,05 + (0,377 \times 0,178)$$

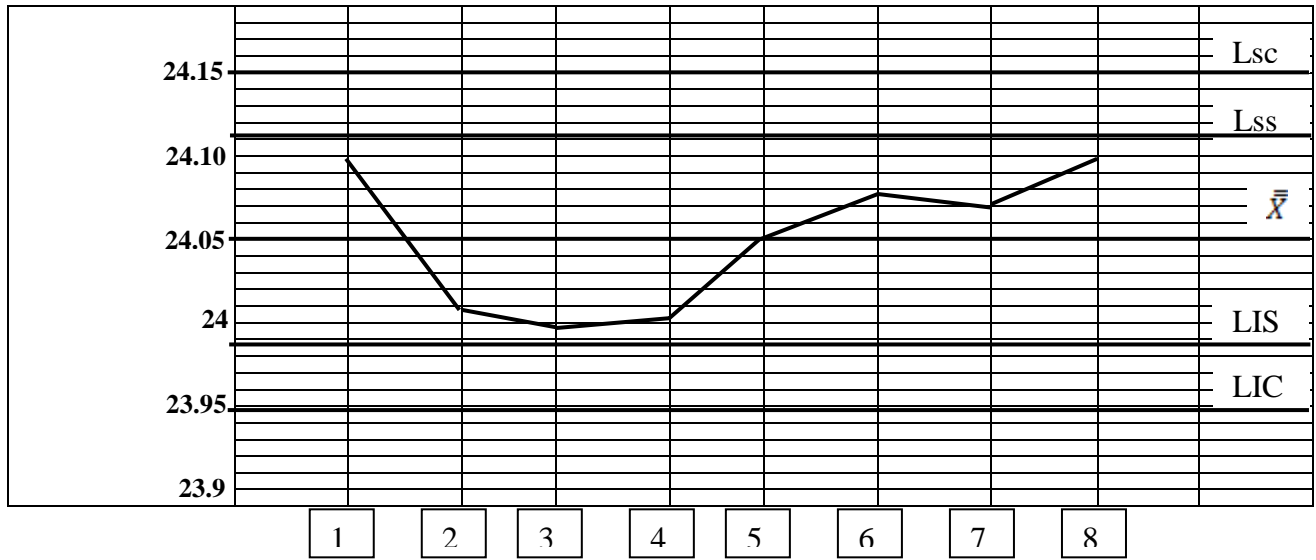
$$L_{ss} = 24,11$$

$$\text{La limite inférieure de surveillance : } L_{is} = \bar{X} - (A's \times \bar{R})$$

$$L_{is} = 24,05 - (0,377 \times 0,178)$$

$$L_{is} = 23,98$$

4- La carte de contrôle de la moyenne \bar{X} /2pts



5- Interprétation de la carte de contrôle :/1pt

Procédé sous contrôle, la courbe de la moyenne oscille de chaque côté de la moyenne, poursuivre la production.