



الصفحة
1
6



الامتحان الوطنن المونن للبكالورنا
 الدورة العاننة 2010
 عناصر الإجنة

8	المعامل:	NR45	علوم المهننن	المادة:
4	مدة الإنجان:	شعبة العلوم والتكنوننن: مسلك العلوم والتكنونننن المكناننن		الشعب(ة) أو المسلك:

ELEMENTS DE CORRECTION

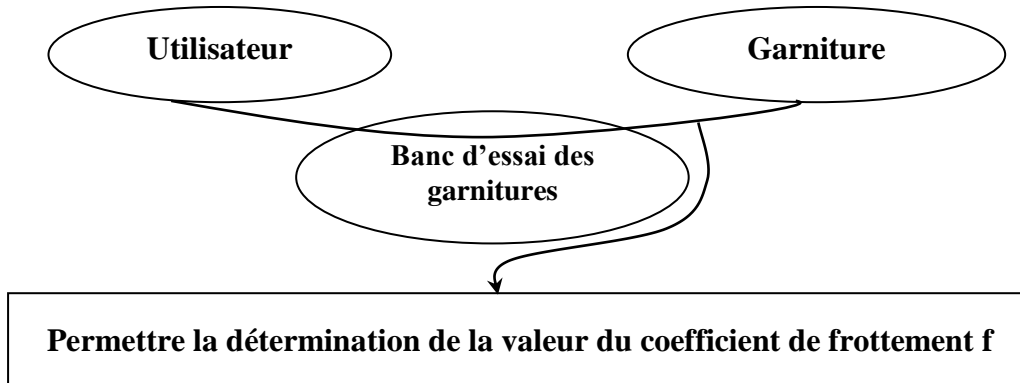
GRILLE D'EVALUATION

SITUATION D'EVALUATION 1		SITUATION D'EVALUATION 2		SITUATION D'EVALUATION 3	
TACHE1		TACHE1		TACHE1	
a	2 pts	a	2 pts	a	2 pts
b	2 pts	b	0,5 pt	b	2 pts
c	1,5 pt			c	2 pts
				d	3 pts
TACHE2		TACHE2		TACHE2	
a	2 pts	a	1,5 pt	a	3,5 pts
b	1 pt	b	0,5 pt	b	4 pts
c	4 pts			c	2 pts
d	1 pt				
e	2 pts				
f	1 pt				
g	2 pts				
h	2 pts				
TACHE3				TACHE3	
a	2,5 pts	a	1 pt		
b	3 pts	b	3 pts		
c	2 pts	c	3 pts		
		d	2 pts		
TOTAL 1	28 /60	TOTAL 2	4,5/60	TOTAL 3	27,5/60
NOTE GLOBALE					60 / 60

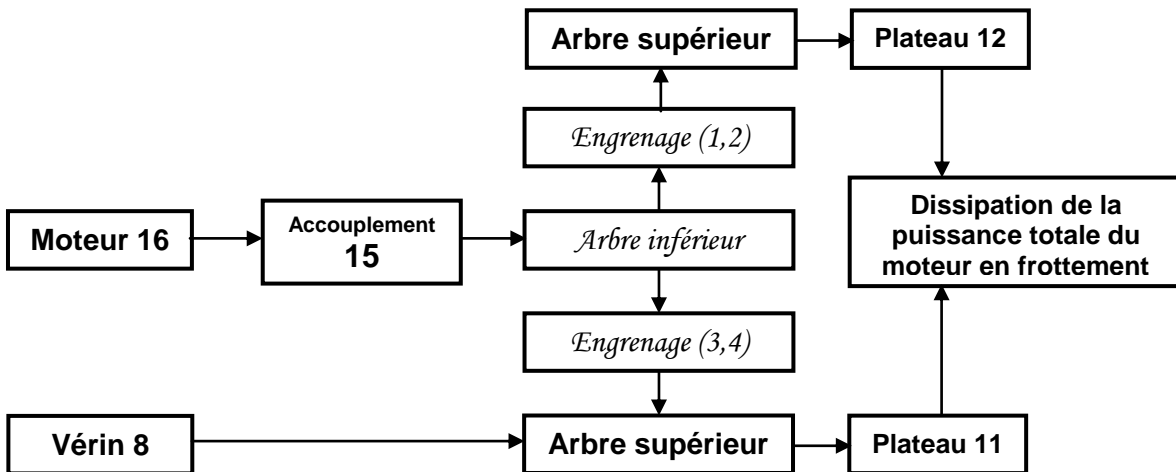
SITUATION D'ÉVALUATION 1 :

TACHE N° 1 :

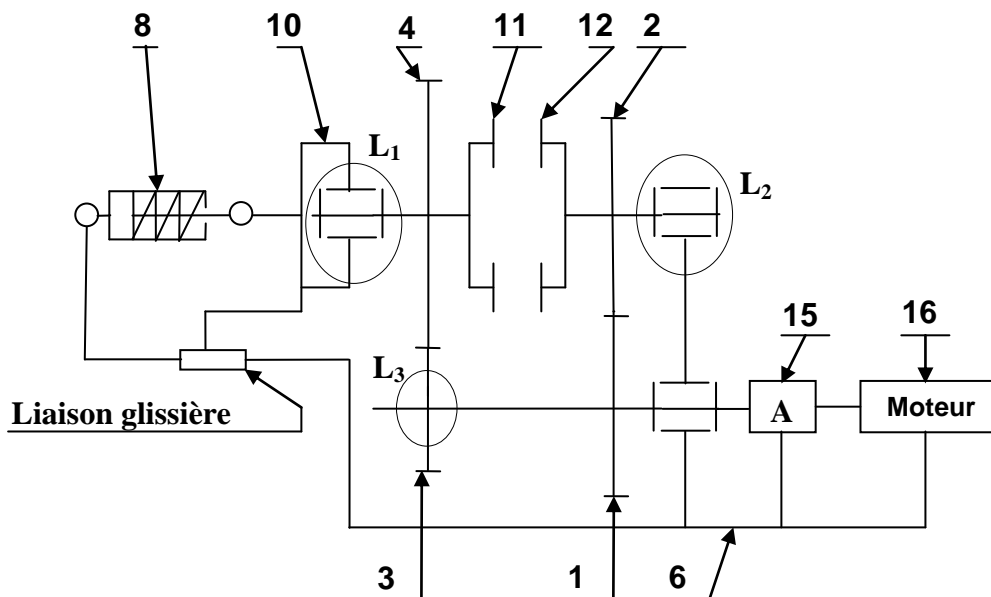
a. Le diagramme « **bête à cornes** » relatif au banc d'essai des garnitures : (..... /2pts)



b. La chaîne cinématique du système étudié : (..... /2pts)



c. Le schéma cinématique relatif à la vue en coupe A-A : (..... /1,5pt)



TACHE N° 2 :

- a. Expression de la puissance dissipée P_d : (..... /2pts)

$$\eta = P_d / P_m = 0,98 \text{ donc } P_d = \eta \times P_m = 0,98 \times P_m$$

- b. Dédution de l'expression du couple de frottement C_f : (..... /1pt)

$$P_d = C_f \times (\omega_{12} - \omega_{11}) = \eta \times P_m \text{ donc } C_f = \eta \times P_m / (\omega_{12} - \omega_{11})$$

- c. Détermination des vitesses de rotation ω_{12} et ω_{11} en rad/s : (..... /4pts)

$$\omega_{12} / \omega_{\text{moteur}} = Z_1 / Z_2 \text{ donc } \omega_{12} = (Z_1 / Z_2) \times \omega_{\text{moteur}} = (Z_1 / Z_2) \times (\pi / 30) \times N_{\text{moteur}}$$

$$\text{A.N: } \omega_{12} = (26 / 42) \times (\pi / 30) \times 1450 \text{ soit } \omega_{12} = 93,95 \text{ rad/s.}$$

$$\omega_{11} / \omega_{\text{moteur}} = Z_3 / Z_4 \text{ donc } \omega_{11} = (Z_3 / Z_4) \times \omega_{\text{moteur}} = (Z_3 / Z_4) \times (\pi / 30) \times N_{\text{moteur}}$$

$$\text{A.N: } \omega_{11} = (20 / 48) \times (\pi / 30) \times 1450 \text{ soit } \omega_{11} = 63,24 \text{ rad/s.}$$

- d. Calcul de la valeur numérique du couple de frottement C_f : (..... /1pt)

$$\text{On a } C_f = \eta \times P_m / (\omega_{12} - \omega_{11}) \text{ donc}$$

$$\text{A.N: } C_f = (0,98 \times 1500) / (93,95 - 63,24) \text{ soit } C_f = 47,86 \text{ N.m}$$

- e. Expression littérale de l'effort presseur N : (..... /2pts)

$$\text{On a : } C_f = (n \times f \times N) \times (R_{\text{ext}} + R_{\text{int}}) / 2 \text{ ou } C_f = (2/3) \times n \times f \times N \times (R_{\text{ext}}^3 - R_{\text{int}}^3) / (R_{\text{ext}}^2 - R_{\text{int}}^2)$$

$$N = 2 \times C_f / n \times f \times (R_{\text{ext}} + R_{\text{int}}) \text{ ou } N = (3 \times C_f \times (R_{\text{ext}}^2 - R_{\text{int}}^2)) / (2 \times n \times f \times (R_{\text{ext}}^3 - R_{\text{int}}^3))$$

- f. Dédution de la valeur numérique de l'effort presseur N : (..... /1pt)

$$\text{En appliquant la 1}^{\text{ère}} \text{ formule : } N = 2 \times 47,86 / (1 \times 0,5 \times (70 + 25) \times 10^{-3}) = 2015,16 \text{ N}$$

$$\text{En appliquant la 2}^{\text{ème}} \text{ formule : } N = 3 \times 47,86 \times (70^2 - 25^2) \times 10^3 / (2 \times 1 \times 0,5 \times (70^3 - 25^3))$$

$$\text{Donc } N = 1874,92 \text{ N.}$$

- g. Détermination de l'effort maximal F_{max} que peut développer le vérin : (..... /2pts)

$$F_{\text{max}} = p \times s = p \times \pi \times d_v^2 / 4 \text{ donc } F_{\text{max}} = 0,8 \times \pi \times 63^2 / 4$$

$$F_{\text{max}} = 2493,79 \text{ N.}$$

- h. Conclusion sur la validation du choix du vérin et justification : (..... /2pts)

Le vérin est toujours convenable pour la détermination d'un coefficient de frottement f de l'ordre de 0,5 car l'effort maximal développé F_{max} est supérieur à l'effort presseur N nécessaire pour l'essai des garnitures.

TACHE N° 3 :

- a. Ecriture de la condition de résistance de l'arbre à la torsion : (..... /2,5pts)

$$M_t / (I_o / V) \leq R_{pg} \text{ avec } R_{pg} = R_{eg} / s \text{ donc : } (16 \times C) / (\pi \times d^3) \leq R_{eg} / s$$

- b. Dédution et calcul du diamètre minimal d de l'arbre : (..... /3pts)

$$\text{On a } (16 \times C) / (\pi \times d^3) \leq R_{eg} / s$$

$$\text{Donc } d \geq (16 \times C \times s / \pi \times R_{eg})^{1/3}$$

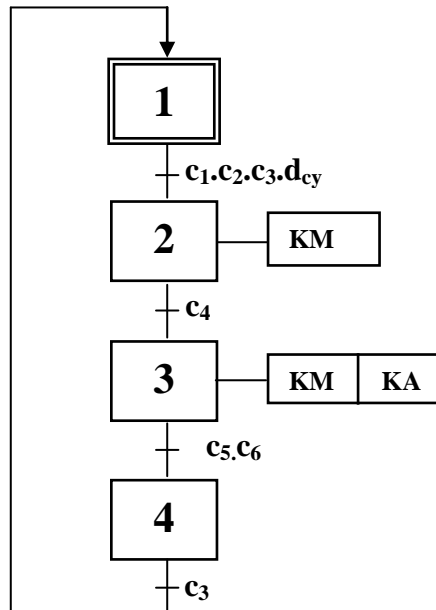
$$\text{A.N: } d \geq (16 \times 14.60 \times 10^3 \times 3 / \pi \times 60)^{1/3} \text{ d'où } d \geq 15,48 \text{ mm.}$$

- c. l'arbre inférieur est-il toujours convenable ? Justifiez votre réponse : (..... /2pts)

L'arbre inférieur est toujours convenable car son diamètre est égal à 20 mm donc supérieur au diamètre minimal calculé qui est 15,48mm.

SITUATION D'EVALUATION 2 :
TACHE N° 1 :

a- Le **Grafctet** du point de vue partie commande (**Grafctet** niveau 2) de l'électrovanne **KA** : (..... /2pts)

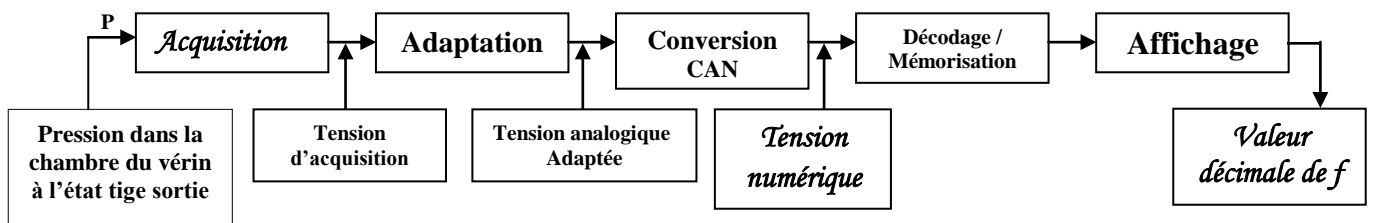


b- Déduction de l'équation du circuit de commande de l'électrovanne **KA** : (..... /0,5pt)

$$KA = (\bar{c}_5 + \bar{c}_6) \cdot (c_4 + KA)$$

TACHE N° 2 :

a- La chaîne de traitement relative à cet affichage :



b- Le rôle du **CAN** :

Convertir une tension ou un courant analogiques en une tension ou courant numériques.

SITUATION D'EVALUATION 3 :
TACHE N° 1 :

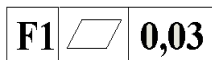
a- La signification de la désignation suivante : **EN-GJL-250**

EN-GJL-250 : Fonte à graphite lamellaire,

EN : Préfixe, GJ : Fonte,

L : lamellaire, 250 : R_t résistance à la rupture par traction (en N/mm² ou MPa).

b- L'explication de la spécification :



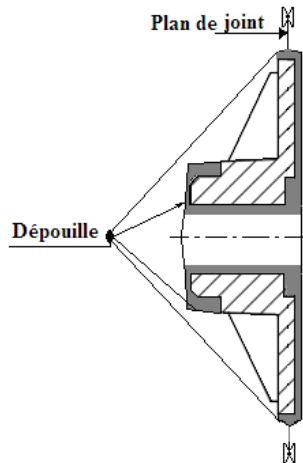
Tolérance de forme planéité, surface de la pièce doit rester entre deux plans // distants de 0,03mm.

c- Le procédé d'obtention de la pièce brute Plateau **11** :

Moulage au sable.

d- Dessin de brut de la pièce 11 (Plateau) :

(..... /3pts)



TACHE N° 2 :

a- Justification de la mise et le maintien en position :

(..... /3,5pts)

- Appui plan sur F1 (1,2 et 3) : Assurer // avec F4 et la cote $42^{+0,1}$.
- Centrage court dans D3 (4 et 5) : Assurer \odot de D4.
- Butée 6 sur nervure : éliminer la rotation autour de l'axe.
- Serrage contre l'appui plan.

b- Validation du choix de la machine :

(..... /4pts)

- calcul de l'effort tangentiel de coupe F_c : $F_c = K_c \times f \times a$ donc $F_c = 2900 \times 0,1 \times 2 = 580 \text{ N}$
- calcul de la puissance de coupe P_c : $P_c = F_c \times V_c = 580 \times 210/60 = 2,03 \text{ Kw}$
- déduction de la puissance P_m du moteur de la machine : $P_m = \frac{P_c}{\eta} = 2,03/0,8 = 2,53 \text{ Kw}$
- conclusion sur le choix de la machine : Le moteur de la machine est convenable ($P_m=5,5 \text{ Kw}$).

c- Calcul du temps technologique T_t en centième mn :

(..... /2pts)

$$T_t = \frac{L}{V_f} \text{ avec } V_f = f \times N = 0,1 \times 1400 \approx 140 \text{ mm/min}$$

$$\text{Donc } T_t = 14/140 = 0,1 \text{ min} = 10 \text{ cmin}$$

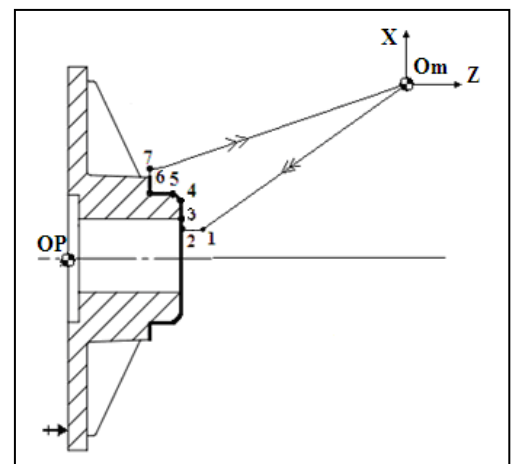
TACHE N°3 :

a- Les origines (Programme OP et machine Om) voir figure ci-dessous :

(..... /1pt)

b- Le tableau des coordonnées en mode absolu (G90) des points du profil (finition) : (..... /3pts)

Repère	X	Z
1	22	44
2	22	42
3	24	42
4	45	42
5	48	39
6	48	30
7	62	30



c- Le programme CN du profil (finition) :

(..... /3pts)

N10 G40 G80 G90
N20 G0 G52 X0 Z0
N30 T1 D1 M6
N40 G97 S1000 M41 M3 M8
N50 G92 S3000
N60 G00 X22 Z44 (pt 1)
N70 G96 S300 G95 F0.1
N80 G01 X22 Z42 (pt2)
N90 X24 (pt3)
N100 X45 Z42 (pt4)
N110 X48 Z39 (pt5)
N120 Z30 (pt6)
N130 X62 (pt7) Profil fini
N140 G00 G52 X0 Z0 M5 M9
N150 G77 N10 N20
N160 M2

d- Le tableau suivant décrivant l'ordre chronologique des étapes à effectuer pour générer un fichier programme **CN** :

(..... /2pts)

N°d'ordre	Étapes chronologiques
1	Ouverture de FeatureCam
2	Définition de brut
3	Conception géométrique
4	Définition de profil ou affectation courbe
5	Affectation des features
6	Simulation d'usinage
7	Génération du programme fichier (Txt, code CN ou iso)