



الامتحان الوطني الموحد للبكالوريا
الدورة العادية 2011
عناصر الإجابة

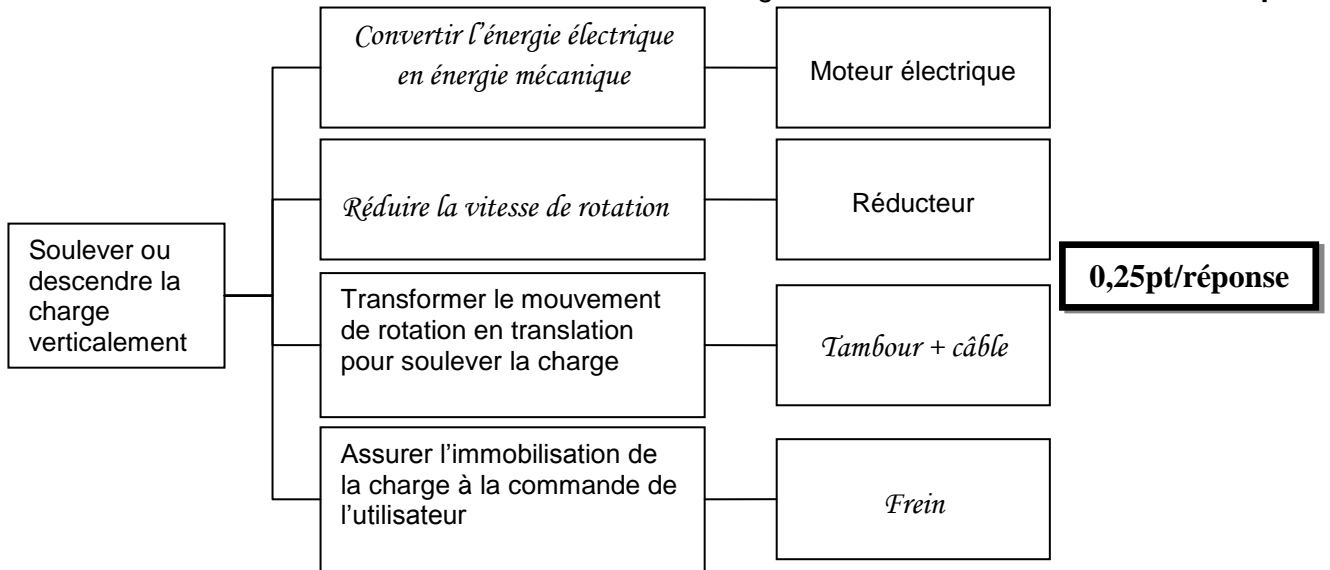
8	المعامل	NR45	علوم المهندس	المادة
4	مادة الإقجاز	شعبة العلوم والتكنولوجيات: مسلك العلوم والتكنولوجيات الميكانيكية		الشعب (ة) أو المسلك

SEV1

Tâche n°1 :

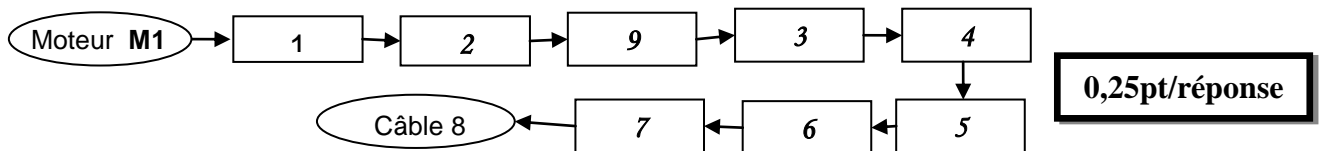
1.1- Le FAST relatif à la fonction "soulever ou descendre la charge verticalement" :

/1pt



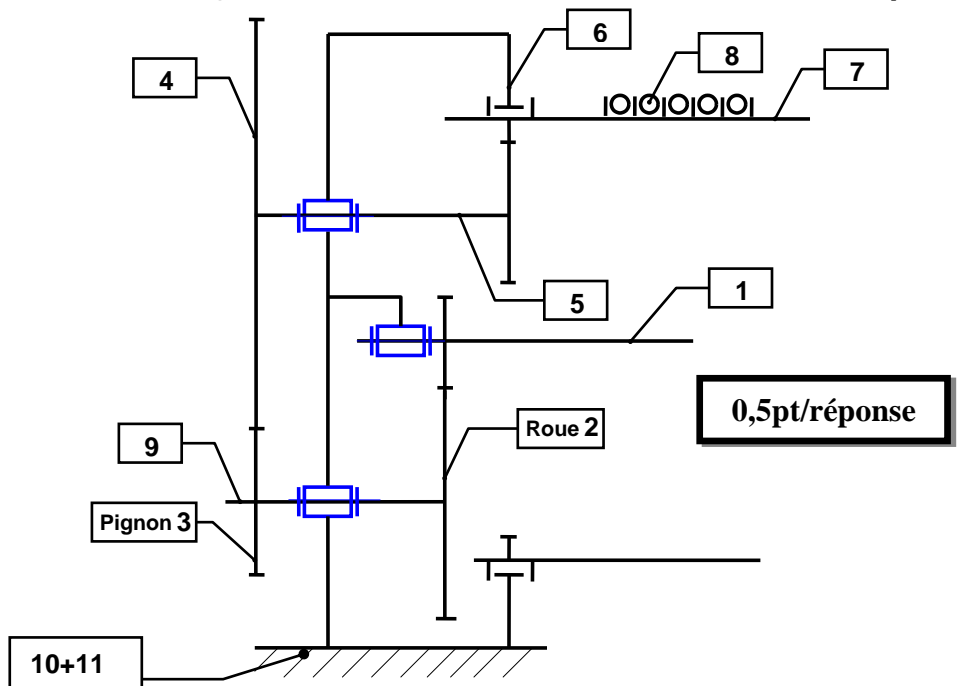
1.2- La chaîne cinématique du palan:

/1,75pt



1.3- Le schéma cinématique relatif à la vue en coupe:

/1,5pt



Tâche n°2 :

2.1- Le rapport de transmission k du réducteur : /1pt

$$k = \frac{Z1 \cdot Z3 \cdot Z5}{Z2 \cdot Z4 \cdot Z6} = \frac{16 \cdot 60 \cdot 20}{72 \cdot 140 \cdot 140} = \frac{2 \cdot 3 \cdot 1}{9 \cdot 7 \cdot 7} = \frac{6}{441} = 0.0136$$

2.2- La vitesse angulaire ω_t du tambour en rad/s : /1pt

On donne : - vitesse de la charge est de $V_Q = 0,57 \text{ m/s}$
 - rayon du tambour $R_t = 140 \text{ mm}$

$$V_Q = \omega_t \cdot R_t$$

$$\omega_t = \frac{V_Q}{R_t} = \frac{0,57}{0,14} = 4,071 \text{ rd/s.}$$



2.3- La fréquence de rotation du tambour N_t : /1pt

$$\omega_t = \frac{2\pi N_t}{60} ; N_t = \frac{60\omega_t}{2\pi} = \frac{60 \cdot 4,071}{2\pi} = 38,87 \text{ tr/mn}$$

2.4- La fréquence de rotation de l'arbre du moteur N_m en tr/mn : /1pt

$$k = \frac{N_t}{N_m} ; N_m = \frac{N_t}{k} = \frac{38,87}{0,0136} = 2858,08 \text{ tr/mn}$$

2.5- La puissance P_s du tambour de sortie en watts : /1pt

On donne :

- charge maximale $Q = 250 \text{ kg}$
- $g = 10 \text{ m/s}^2$
- $V_Q = 0,57 \text{ m/s}$

$$P_s = Q \cdot g \cdot V; P_s = 2500 \cdot 0,57 = 1425 \text{ w}$$

2.6- La puissance utile du moteur P_m en Kwatts : /1pt

On donne : le rendement du réducteur $\eta = 0,8$;

$$\eta = P_s / P_m; P_m = P_s / \eta = 1425 / 0,8 = 1781,25 \text{ w} = 1,781 \text{ Kw}$$

2.7- Le choix du moteur : /0,5pt

Le type du moteur choisi est *LS90 S/2*

Puissance du moteur $P_m = 2,2 \text{ Kw}$ et la fréquence de rotation est de *2860 tr/mn.*

Tâche n°3 :

3.1- Le frein utilisé dans ce système : *Frein électromagnétique à disque.* /0,5pt

3.2- Le nombre de surfaces de contact de friction dans ce frein : *deux surfaces.* /0,5pt

3.3- le couple C_t exercé par la charge maximale sur le tambour en Nm: /1pt

On donne :

- charge maximale $Q = 250 \text{ kg}$;
- $g = 10 \text{ m/s}^2$;
- rayon du tambour $R_t = 140 \text{ mm}$.

$$C_t = Q \cdot g \cdot R_t = 250 \cdot 10 \cdot 0,14 = 350 \text{ Nm.}$$

3.4- le couple de freinage C_f (en Nm) nécessaire pour maintenir la charge en position freinée, sachant que le rendement du réducteur $\eta = 0,8$ et prendre le rapport de réduction $k = 0,014$

$$\eta = \frac{P_s}{P_f} = \frac{C_t \cdot \omega_t}{C_f \cdot \omega_m} = \frac{C_t}{C_f} \cdot K ; \quad /1pt$$

$$C_f = C_t \cdot \frac{K}{\eta} = 350 \cdot \frac{0,014}{0,8} = 6,125 \text{ Nm}$$

3.5- L'effort presseur F_p nécessaire en N pour le freinage : /1pt

On donne :

- le coefficient de frottement $f = 0,3$;
- prendre le rayon moyen $R_{moy} = 40 \text{ mm}$ et le couple de freinage $C_f = 6,2 \text{ Nm}$.

$$C_f = n \cdot F_p \cdot f \cdot R_{moy}; \quad F_p = \frac{C_f}{n \cdot f \cdot R_{moy}} = \frac{6,2}{2 \cdot 0,3 \cdot 0,04} = 258,33 \text{ N}$$

3.6- Le freinage est-il assuré? Conclusion sur la compatibilité de l'effort presseur : /1pt

Le freinage est assuré car l'intensité de l'effort presseur déterminée est supérieure à celle donnée par le constructeur, donc l'effort presseur est convenable.

SEV2

Tâche n°1 :

1.1- Calcul de la force A et le moment M_A exercés par l'encastrement en A : /1pt

Le plan (A, x, y) étant un plan de symétrie et toutes les forces étant parallèles à y .

Equilibre de la flèche (1) :

$$\vec{A} + \vec{B} = \vec{0}$$

$$\vec{A} = -\vec{B} \text{ donc } A = 2500 \text{ N}$$

$$\vec{M}_A \vec{B} = \vec{AB} \wedge \vec{B} = 5\vec{i} \wedge -B\vec{j}$$

$$|| \vec{M}_A \vec{B} || = 2500 \cdot 5 = 12500 \text{ Nm.}$$

$$\vec{M}_{Enc} - 12500 \vec{k} = \vec{0}; \quad M_{Enc} = 12500 \text{ Nm}$$

1.2- L'équation de l'effort tranchant T_y : /1pt

Exprimons en un point C quelconque entre A et B, les composantes T_y :

$$T_y = -B$$

$$T_y = -2500 \text{ N}$$

1.3- L'équation du moment de flexion M_{f_z} : /1pt

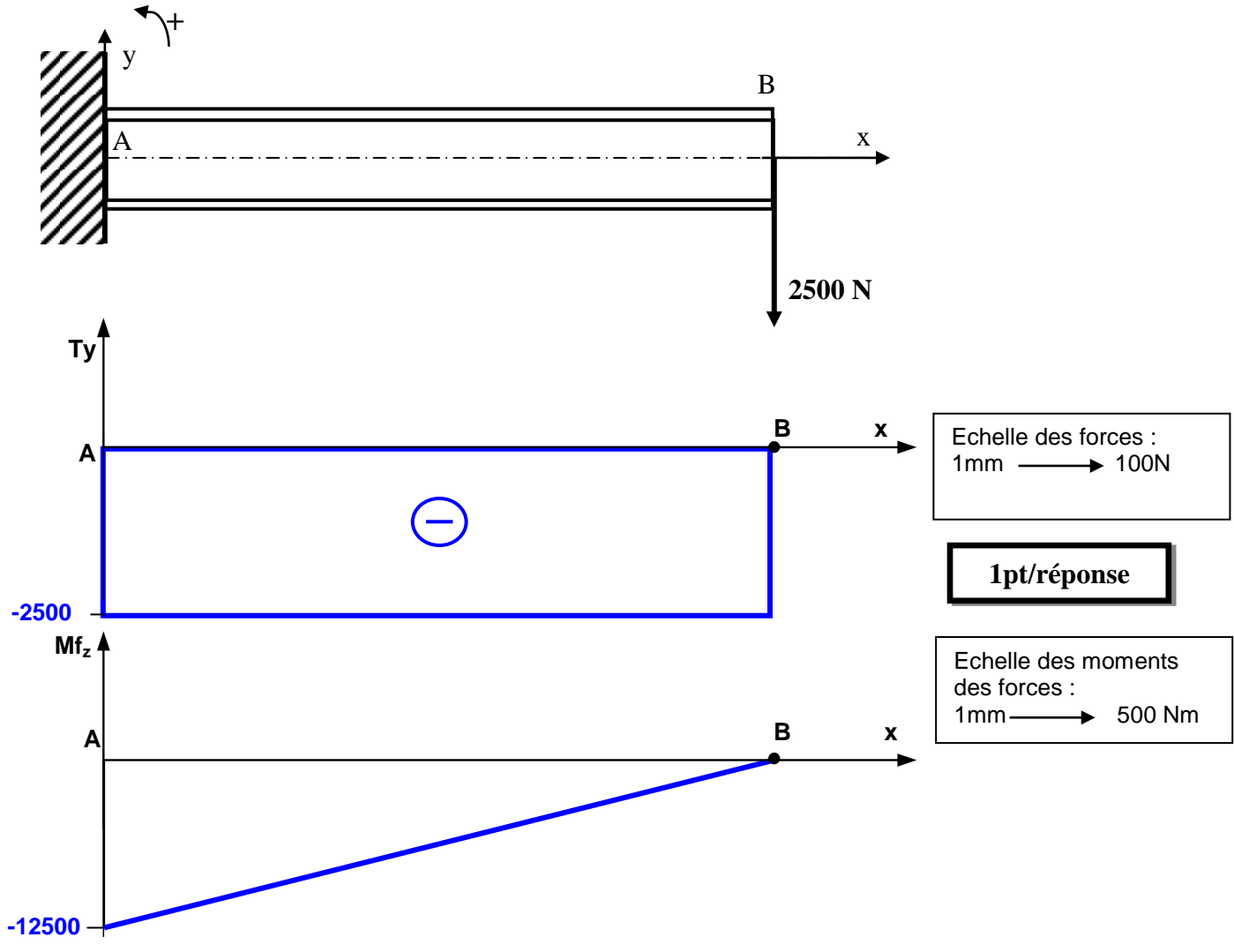
$$M_{f_z} = -B(l-x) = -2500(5-x)$$

$$M_{f_z} = 2500x - 12500$$

$$\text{En A : } x = 0; M_{f_z} = -12500 \text{ Nm};$$

$$\text{En B : } x = 5; M_{f_z} = 12500 - 12500 = 0$$

1.4-les diagrammes de l'effort tranchant et du moment de flexion : /2pts



1.5-détermination de la caractéristique $\frac{IG_z}{v}$ en cm^3 : /1pt

Condition de résistance de la flèche :

$$\sigma_{Max} \leq R_{pe}$$

avec $\sigma_{Max} = \frac{Mf_z \max}{I_{Gz}}$, $\frac{Mf_z \max}{I_{Gz}} < R_{pe}$ avec $R_{pe} = \frac{Re}{s} = \frac{330}{5} = 66 N/mm^2$

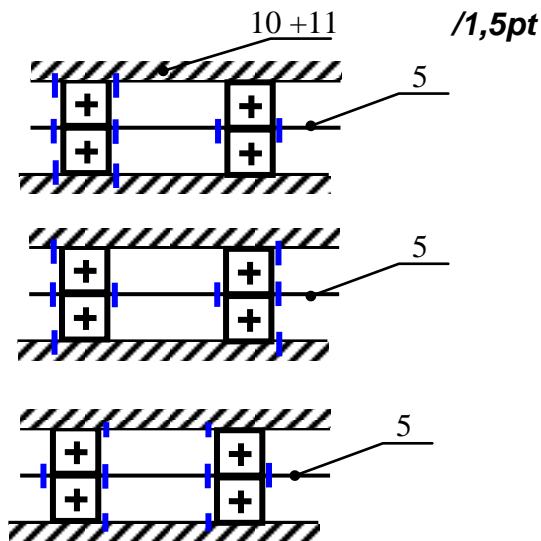
$$\frac{I_{Gz}}{v} \geq \frac{Mf_z \max}{R_{pe}} ; \frac{IG_z}{v} \geq \frac{12500000}{66} = 189393,9 mm^3 = 189,393 cm^3$$

1.6-Choix du profilé convenable de la flèche en IPE : /0,5pt

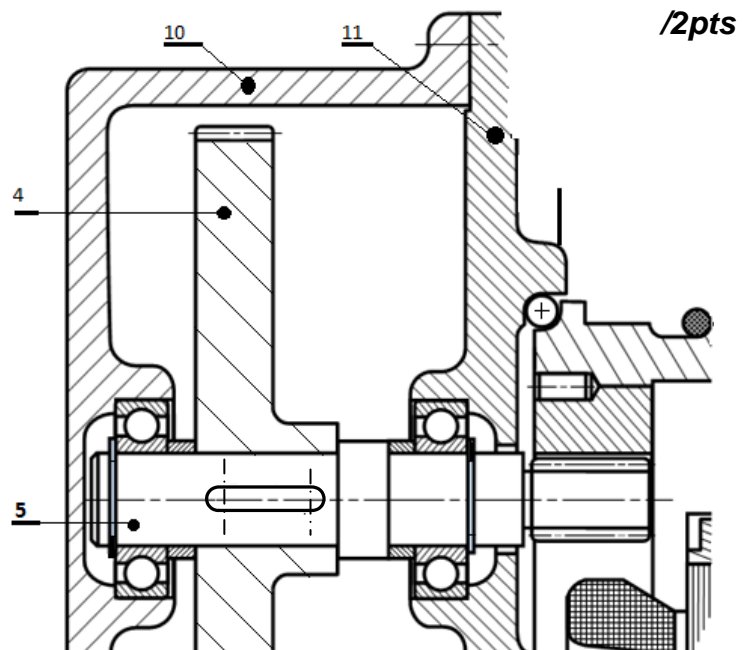
A partir du tableau, on choisit la poutre IPE Profil 200.

Tâche n°2 :

2.1- les schémas des différentes solutions des arrêts en translation des bagues des roulements pour l'arbre tournant 5.



2.2- Le montage de roulements à une rangée de billes à contact radial permettant le guidage en rotation de l'arbre 5 par rapport au bâti (10+11) :



2.3- Les ajustements sur les portées des deux roulements.

Bague intérieure /arbre : k6 ; bague extérieure /alésage : H7

/1pt

Tâche n°3 :

3.1- Le tableau des caractéristiques de la roue dentée 2 :

/1,5pt

Angle d'hélice	Module réel	Nombre de dents	Module apparent	Diamètre primitif
$\beta = 22^\circ$	$m_n = 1,5\text{mm}$	$Z_2 = 72\text{ dents}$	$m_t = m_n / \cos \beta = 1,618$	$d = m_t \cdot Z_2 = 116,48$

0,25pt/réponse

Saillie	Creux	Diamètre de tête	Diamètre de pied
$h_a = m_n = 1,5$	$h_f = 1,25 m_n = 1,875$	$d_a = 119,48$	$d_f = 112,73$

3.2- Le tableau des cotes de la roue dentée 2 :

/1,5pt

Cote	Cote max	Cote min	Intervalle de tolérance : IT
$\varnothing 30 \text{ H9} = \varnothing 30 \begin{matrix} +0,052 \\ 0 \end{matrix}$	$\varnothing 30,052$	$\varnothing 30$	$0,052$
$30 \begin{matrix} 0 \\ -0,1 \end{matrix}$	30	$29,9$	$0,1$

0,25pt/réponse

3.3- La nécessité de la condition géométrique indiquée sur le dessin de définition de la roue dentée 2.



/1pt

Permettre un bon engrenement entre la roue dentée 2 et le pignon 1.

Nota : tenir compte des différentes réponses proposées par le candidat.

SEV3

Tâche n°1 :

1.1- identification et explication de la nuance du matériau de la roue dentée 2: /2pts

41 Cr4 : Acier faiblement allié dont 0,41 % de carbone et 1% de chrome

1.2- Compléter le tableau des spécifications géométriques ci-dessous : /2,25pts

0,25pt/réponse	La tolérance IT	Surface de référence	Tolérance de		
			Forme*	Position*	Orientation*
	Ø 0,02	D1		X	
	0,05	D1			X
	0,05	D1		X	

1.3- Compléter le croquis de la phase N°20 relatif à l'usinage de F1. /7,5pts

$Up1 = 30^{0}_{-0,1}$; $2Up2 = \text{Ø } 119,48 h9$ 0,5pt/valeur

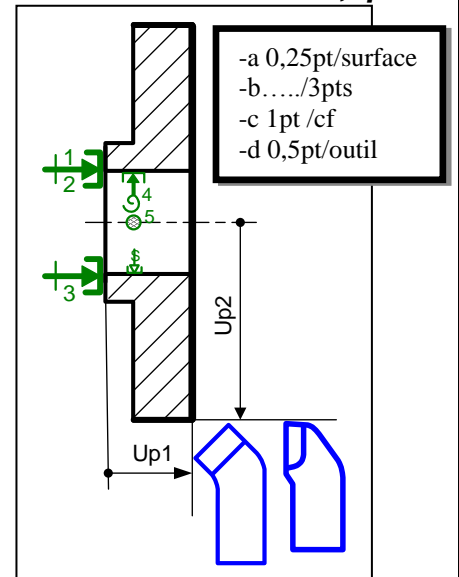
1.4- Le temps technologique T_t (en min) relatif à l'opération de dressage de F3 : /2pts

On a :

la vitesse de coupe $V_c = 20 \text{ m/min}$, l'avance $f = 0,1 \text{ mm/tr}$, la course de l'outil $L=51\text{mm}$, $D = 120\text{mm}$

$V_f = Nxf = \frac{20000}{\pi \cdot 120} \cdot 0,1 = 5,3 \text{ mm/min}$;

$T_t = \frac{L}{v_f} = 9,6 \text{ min}$



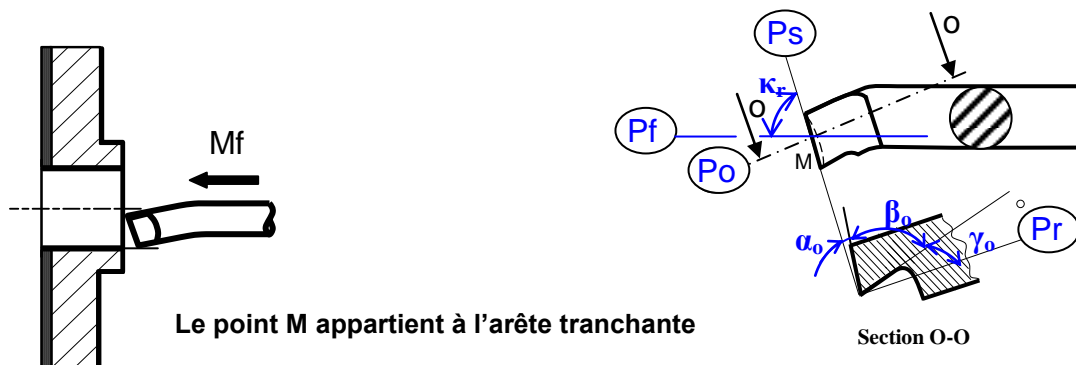
1.5- Etude partielle de l'outil réalisant l'opération d'alésage D1 : /2,5pts

a- le nom de l'outil.

Outil à aléser

-a /0,5pt
-b 0,25/réponse

b- installation des plans du référentiel en main (Pr , Ps , Pf , Po), ainsi que les angles de faces orthogonaux (α_o , β_o , γ_o) et l'angle de direction d'arête K_r

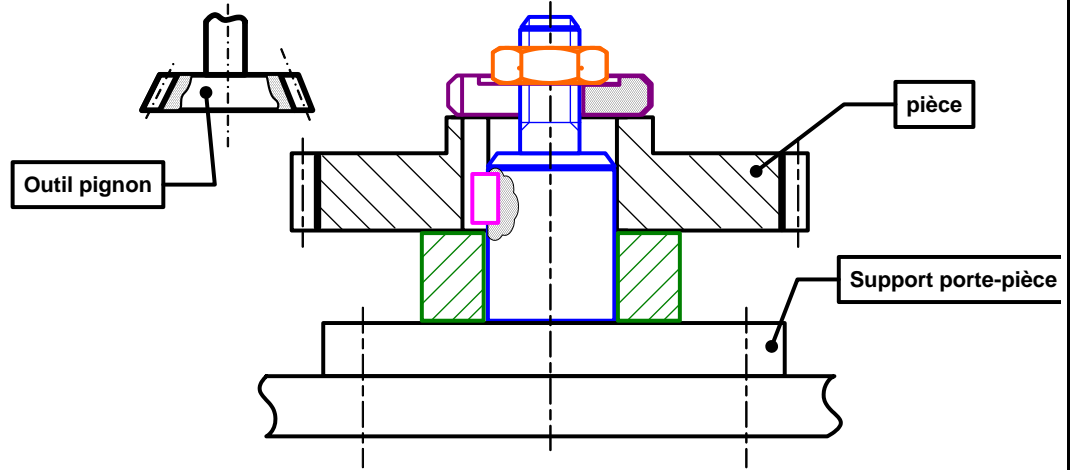


1.6- le montage d'usinage relatif à la phase 40, en matérialisant :

/2pts

- L'appui plan (1-2-3) sur F3 ;
- Le centrage fixe (4-5) sur D1 ;
- La butée (6) sur R ;
- Le serrage sur F1.

0,5pt/réponse



Tâche n°2 :

2.1- La différence entre le mode absolu G90 et le mode relatif G91 :

/0,5pt

En mode absolu (G90) les coordonnées des points programmés sont / à l'origine programme OP ;

En mode relatif (G91) les coordonnées des points programmés sont / au point précédent.

2.2- Le tableau des coordonnées des points du profil finition (1 à 5) en mode absolu G90 : /2pts

Points Repère	1	2	3	4	5
X(Ø)	0	0	48	48	124
Z	5	0	0	-6	-6

0,25pt/valeur

2.3- Le programme partiel (profil points 1 à 5) en mode absolu G90 :

/2,5pts

```

% Roue 2 (phase 10)
N10 G40 M05 M09
N20 G0 G52 X0 Z0
N30 T1 D1 M06
N40 G92 S3000
N50 G96 S100 M03 M41
N60 G90 X0 Z5 (1)
N70 G1 G42 G95 Z0 F0,1 M08 (2)
N80 X48 (3)
N90 Z-6 (4)
N100 X124 (5)
    
```

0,5pt/ ligne

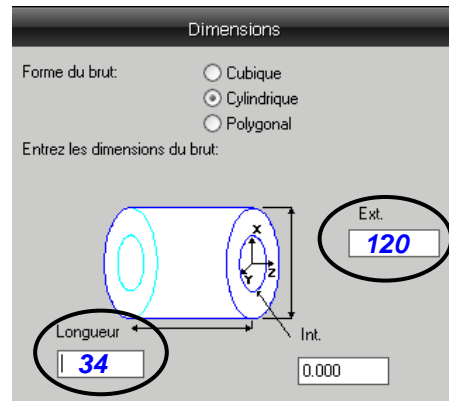
Tâche n°3:

3.1- Nom de la 1^{ère} étape : **Brut**

0,5pt

/1pt

- Dimensions du brut voir figure ci-contre ; 0,5pt



3.2- Nom de la 2^{ème} étape : **Géométrie**

0,5pt

/2,5pts

- Les coordonnées :

0,25pt / valeur

Point 1		
X	Y	Z
120	0	-6

Point 2		
X	Y	Z
48	0	-6

Point 2		
X	Y	Z
48	0	-6

Point 3		
X	Y	Z
48	0	0

3.3- Nom de la 3^{ème} étape : **courbe**

0,5pt

/1pt

- Mode de chaînage : **Chaînage de parties de géométrie en frontière ouverte**

0,5pt

3-4- Le type de Feature à créer en 4^{ème} étape :

/0,5pt

Tour, Depuis courbe

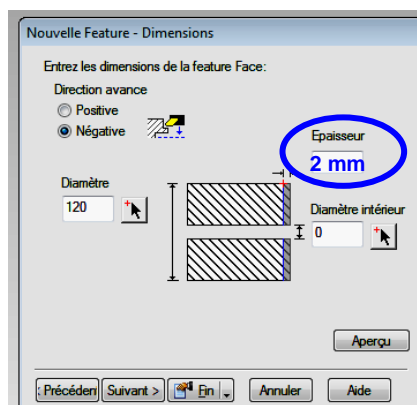
3.5- entourer le type de Feature à créer pour réaliser le dressage de F1 :

/1pt



0,5pt

- compléter la valeur de la surépaisseur d'usinage sachant que **a = 2mm**.



0,5pt