



الصفحة

1

18

الامتحان الوطني الموحد للبكالوريا الدورة الاستدراكية 2012 الموضوع

المملكة المغربية

وزارة التربية الوطنية
المركز الوطني للتقويم والامتحانات

8	المعامل	RS45	علوم المهندس	المادة
4	مدة الإنجاز	شعبة العلوم والتكنولوجيات: مسلك العلوم والتكنولوجيات الميكانيكية		الشعبة أو المسلك

Constitution de l'épreuve

- Volet 1 : présentation de l'épreuve : page 1/18
Volet 2 : présentation du support : pages 2/18, 3/18 et 4/18
Volet 3 : substrat du sujet : page 4/18 à 13/18
- situation d'évaluation 1 : pages 4/18 et 5/18
 - situation d'évaluation 2 : page 5/18
 - situation d'évaluation 3 : page 5/18
 - documents réponses : pages 6/18 à 13/18 (à rendre par le candidat)
- Volet 4 : documents ressources : pages 14/18 à 18/18

Volet 1 : Présentation de l'épreuve :

- Système à étudier : **CERCLEUSE AUTOMATIQUE** ;
- Durée de l'épreuve : **4 heures** ;
- Coefficient : **8** ;
- Moyen de calcul autorisé : Calculatrice non programmable ;
- Documents autorisés : **Aucun** ;
- Les candidats rédigeront les réponses sur les documents réponses prévus à cet effet.

GRILLE DE NOTATION

SITUATION D'EVALUATION 1		SITUATION D'EVALUATION 2		SITUATION D'EVALUATION 3	
TACHE 1.1		TACHE 2.1		TACHE 3.1	
a	2 pts	a	2 pts	a	1 pt
		b	2 pts	b	2 pts
b	3 pts	c	2 pts	c	2 pts
		d	2 pts	TACHE 3.2	
c	4 pts	e	2 pts	a	4 pts
		f	2 pts	b	2,5 pts
TACHE 1.2		TACHE 2.2		c	3 pts
a	1 pt	a	1 pt	d	3 pts
b	3 pts	b	2 pts	e	2 pts
TACHE 1.3		TACHE 2.3		TACHE 3.3	
a	6 pts	a	2 pts	a	1 pt
				b	3 pts
b	2 pts	b	5 pts	c	1 pt
				d	1 pt
c	1,5 pt	c	1 pt	e	0,5 pt
TOTAL 1		TOTAL 2		TOTAL 3	
	22,5/80		23/80		34,5/80



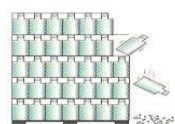

NOTE GLOBALE**80 / 80**

Volet 2 : Présentation du support :



Les exportations de plus en plus lointaines des produits finis et le développement de nouvelles stratégies de service après vente contribuent à une forte augmentation du transport de colis.

Ces colis doivent garantir l'intégrité du produit et offrir des facilités de manutention et de stockage, ce qui suppose une multiplicité de formes de colis et un cerclage final du colis très résistant.


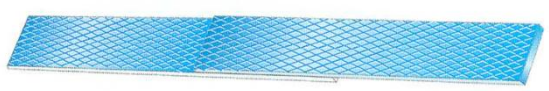
Le cerclage consiste à entourer un colis d'une bande métallique ou plastique que l'on appelle feuillard. Les fonctions du cerclage, entre autres, sont les suivantes :

Fonction	Avant cerclage	Après cerclage
Fermer		
Maintenir et sécuriser		

L'opération de cerclage se fait :

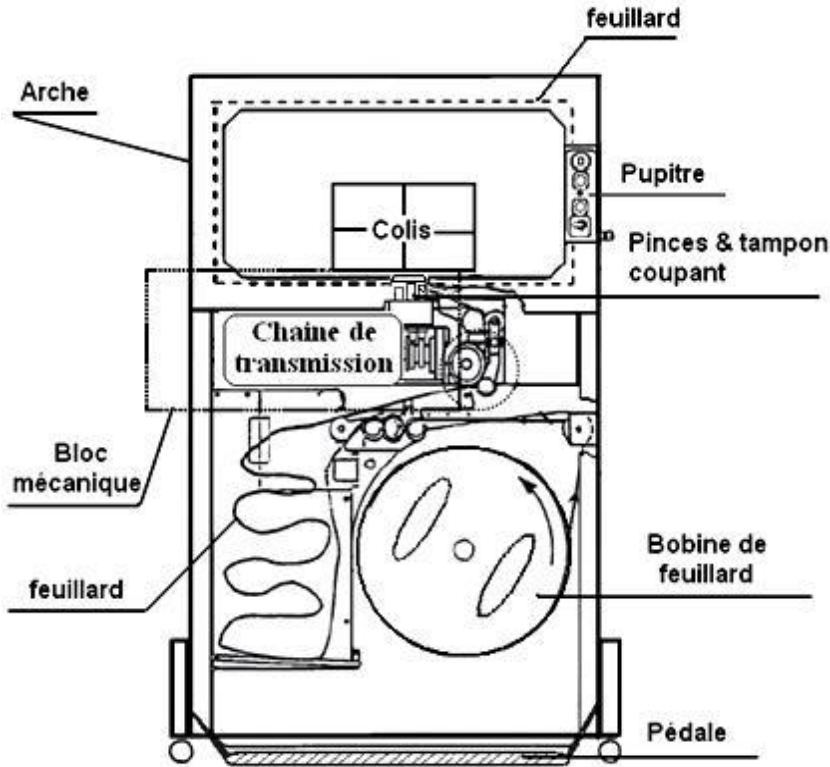
Manuellement par des outils :	Semi-automatiquement sur des tables de cerclage
<p>Tendeurs et pinces</p> 	
<p>Combinés manuels</p> 	
<p>Combinés pneumatiques</p> 	

Exemples de feuillards utilisés :

Fermeture par cachet (agrafe) du feuillard métallique	
Fermeture par soudure thermique du feuillard plastique	

Actuellement, étant donné la grande demande de transfert de colis, le cerclage de ces derniers est une opération qui doit s'effectuer à de grandes cadences ; ce qui exige la réflexion à automatiser cette opération.

Vous faites partie de l'équipe chargée de l'étude partielle d'une cerceuse permettant l'automatisation de l'opération de cerclage et dont le schéma de principe est le suivant :



-Le lien utilisé pour cercler les colis est un feuillard en polypropylène thermo soudable de largeur **5mm**, d'épaisseur **0,4 mm** conditionné en bobine ;

-La soudure du feuillard est réalisée par une lame chauffante munie d'un capteur de température intégré ;

-Pour une soudure, le feuillard doit être chauffé à une température de **280°C** plus au moins **1°C** pendant un temps très court ;

-Cette cerceuse peut effectuer **37 cerclages** par minute.

Description succincte du déroulement d'un cycle de cerclage automatique :

Un colis est déposé sous l'arche ; le feuillard est présent dans l'arche ; un cycle de cerclage peut commencer (voir figures 1, 2, 3 et 4 de la page 4/18 et documents ressources pages 14/18, 15/18 et 16/18):

Étape 1	Début du cycle	- Mise en marche du moteur M et appui instantané sur la pédale ; - L'arche s'ouvre permettant ainsi au feuillard d'encercler le colis.
Étape 2	figure 1	Le feuillard est alors tendu autour du colis grâce à l'action conjointe de la pince de droite, des galets (Gb, Gd) et de la Bascule (serrage).
Étape 3	figure 2	- La pince gauche entre en action et bloque, elle aussi, le feuillard ; - Celui-ci est donc maintenu en tension autour du colis par les deux pinces.
Étape 4	figure 3	- Les deux brins du feuillard situés entre les deux pinces ne sont plus sous tension ; - Une lame chauffante bascule entre ces deux brins de feuillard et les chauffe à 280° plus au moins 1° pendant un court instant puis se retire.
Étape 5	figure 4	Sous l'action du tampon coupant, le feuillard est alors coupé puis pressé pour réaliser la soudure.
Étape 6	Le colis peut être enlevé	La pince droite et la pince gauche se retirent.
Étape 7	Alimentation de l'arche en feuillard	Afin de préparer un nouveau cycle de cerclage de colis, les actions suivantes sont nécessaires : - fermeture de l'arche ; - recule du tampon coupant ; - poussée du feuillard dans le guide par les galets (Ga, Gc) et la bascule (chargement, voir documents ressources pages 14/18, 15/18 et 16/18) ; - blocage du brin libre du feuillard par la pince de droite.
Étape 8	Fin du cycle	Arrêt du moteur, le cycle est terminé, un nouveau colis peut être déposé.

Figure 1

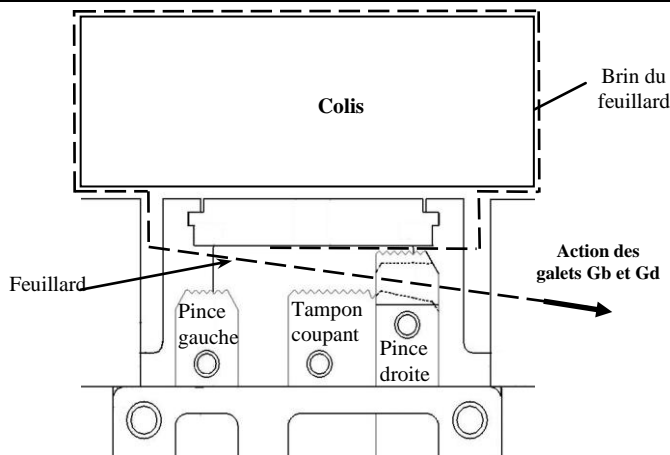


Figure 2

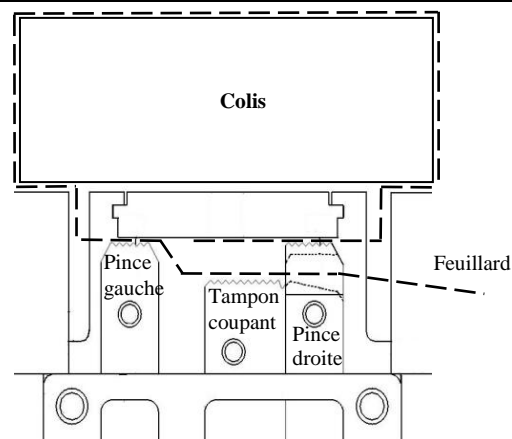


Figure 3

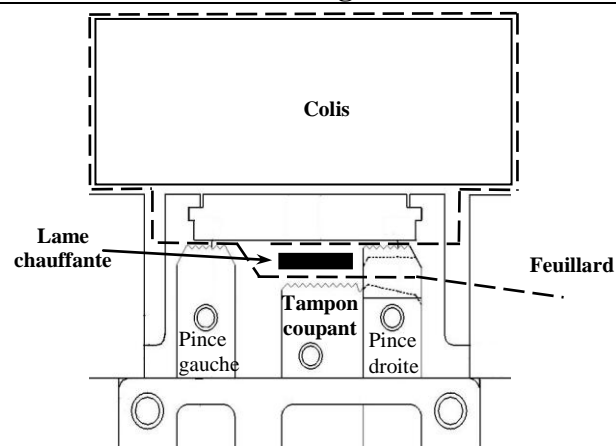
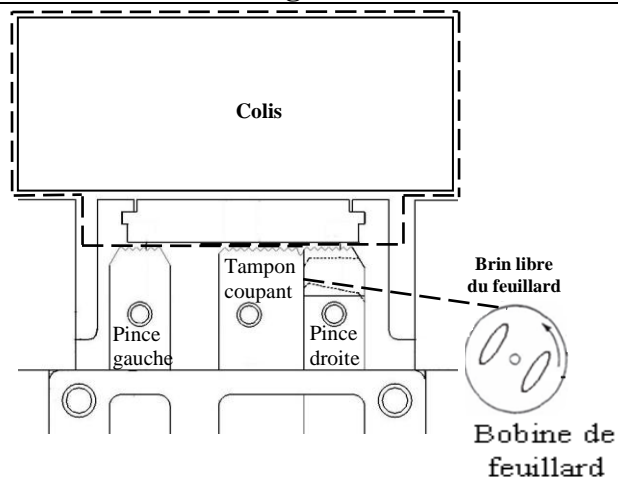


Figure 4



Volet 3 : substrat du sujet :

Le but de l'étude de cette cerceuse automatique consisterait à :

- Appréhender son fonctionnement et étudier son automatisation préliminaire;
- Etudier en partie la conception de son bloc mécanique;
- Etudier partiellement la production d'une pièce du bloc mécanique.

SITUATION D'EVALUATION 1 :

Avant d'entamer l'étude préliminaire de l'automatisation du déroulement du cycle de l'opération de cerclage, décrit auparavant, il est utile de comprendre d'abord le fonctionnement de la cerceuse automatique. Pour cela, en se référant aux données de la **page 3/18**, effectuer les tâches suivantes :

TACHE N° 1.1 :

Le dessin d'ensemble (**documents ressources pages 15/18 et 16/18**) est le résultat d'un projet de conception du **BLOC CAMES** qui assure le fonctionnement séquentiel des pinces (pince gauche, tampon coupant et pince droite). Afin de comprendre le fonctionnement de la cerceuse et en particulier celui du **BLOC CAMES**, répondre aux questions du **document réponses page 6/18**.

TACHE N° 1.2 :

L'outil **graphe de montage** est très utile pour visualiser ou effectuer l'ordre de montage d'un ensemble ou d'un sous-ensemble constitué de plusieurs pièces et ce afin d'assurer une fonction bien déterminée. Pour le cas du sous-ensemble «**pince droite**» de la cerceuse et en se référant aux données de la **page 3/18** et des **documents ressources pages 15/18 et 16/18**, répondre aux questions des **documents réponses pages 6/18 et 7/18**.

TACHE N° 1.3 :

L'étude de l'automatisation préliminaire consisterait à l'établissement du **GRAFNET** du déroulement du cycle de l'opération de cerclage et à l'étude de l'opération de soudure des deux brins du feuillard.

Cette soudure est réalisée par une lame chauffante. Celle-ci doit être chauffée à une température de **280°C** plus au moins **1°** pendant un temps très court et contrôlée par un capteur de température intégré. En se référant aux données de la **page 3/18** et au **document ressources page 17/18**, répondre aux questions des **documents réponses pages 7/18 et 8/18**.

SITUATION D'EVALUATION 2 :

Afin de respecter la cadence de **37 cerclages par minute** et d'assurer la tension du feuillard nécessaire au cerclage correct d'un colis (cerclage ni trop lâche ni trop serré), il est nécessaire de faire l'étude de la conception des éléments qui constituent la chaîne de transmission du **bloc mécanique** de la cerceuse automatique **document ressources page 14/18**. Pour cela, répondre aux questions des tâches suivantes :

TACHE N° 2.1 :

La cadence de la cerceuse dépend des caractéristiques cinématiques des éléments constituant la chaîne de transmission du **bloc mécanique**. En tenant compte de cette chaîne représentée sur **document ressources page 14/18**, choisir le moteur électrique adéquat à partir du **document ressources page 16/18**, caractérisé par sa **vitesse de rotation** et sa **puissance utile**. Pour ce faire, répondre aux questions des **documents réponses pages 8/18 et 9/18**.

TACHE N° 2.2 :

La tension du serrage du feuillard dépend du couple d'entraînement entre les galets **Gd** et **Gb**. Une étude de l'arbre du galet **Gd**, réalisée par un logiciel de mécanique, a permis de déterminer le couple d'entraînement de celui-ci qui a pour valeur $C_e = 8 \text{ N.m}$. A l'équilibre strict (juste avant la rotation de **Gd** et **R7**), en négligeant la sollicitation à la flexion de l'arbre portant le galet **Gd** et la roue **R7**, il est indispensable d'assurer la résistance à la torsion de cet arbre. A ce propos, répondre aux questions du **document réponses page 9/18**.

TACHE N° 2.3 :

La roue **R12** fait partie de la chaîne de transmission du bloc mécanique assurant la cadence souhaitée de la cerceuse. Cette roue doit être liée complètement à l'arbre à came **35**. Cette liaison est assurée par une **vis**, une **clavette 11** et une **rondelle**. Répondre aux questions des **documents réponses pages 9/18 et 10/18**.

SITUATION D'EVALUATION 3 :

Etant donnée la forte demande sur ce type de machine, il a été décidé de la fabriquer en grande série de **5000 unités**, afin de les commercialiser. Il est donc nécessaire de faire l'étude de production des différentes pièces constituant la cerceuse. Votre travail se limitera à l'étude en partie de la fabrication de la roue dentée **R12** (**documents ressources pages 14/18 et 17/18**) et comportera les tâches suivantes :

TACHE N° 3.1 :

Chaque étude de production commence par une analyse du dessin de définition. En utilisant le **document ressources page 17/18**, répondre aux questions du **document réponses page 10/18**.

TACHE N° 3.2 :

L'étude de phase est nécessaire pour toute fabrication de pièces en série. En vous aidant des **documents ressources pages 17/18 et 18/18**, faire l'étude partielle de la **phase 300**. Pour cela, répondre aux questions du **document réponses page 11/18**.

TACHE N° 3.3 :

La roue dentée **R12** sera fabriquée sur une machine à commande numérique. On vous a chargé de faire la simulation, par le logiciel **FeatureCam**, de la **phase 200**. Pour ce faire et en vous aidant des **documents ressources pages 17/18 et 18/18**, répondre aux questions du **document réponses page 12/18**.

TACHE N° 3.4 :

En cours de la production de la roue dentée **R12**, on veut réussir le maximum de pièces et éviter de produire des rebuts, donc on supervise la production par l'établissement des cartes de contrôle. La cote contrôlée est celle relative à la réalisation de l'alésage $D3 = \phi 12^{+0,018}$. La mesure de la cote est assurée au moyen d'un micromètre intérieur (**10-12,5 mm**). En tenant compte des données du **document ressources page 18/18**, répondre aux questions du **document réponses page 13/18**.

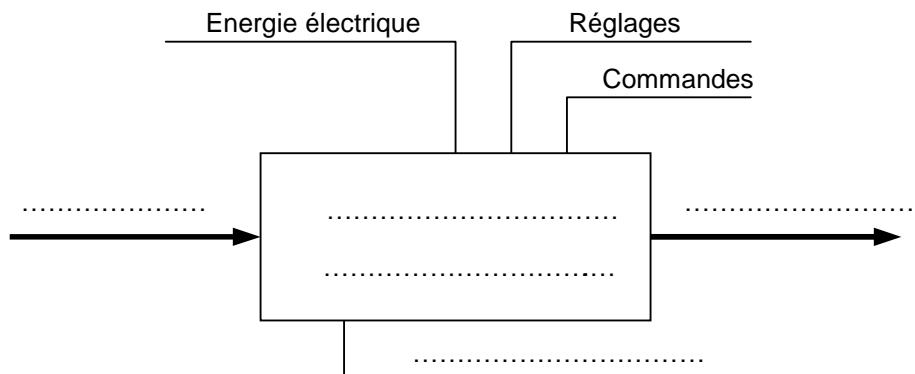
Documents réponses

SITUATION D'EVALUATION 1 :

TACHE N° 1.1 :

a. Compléter l'actigramme relatif à la cerceuse automatique ;

...../2pts



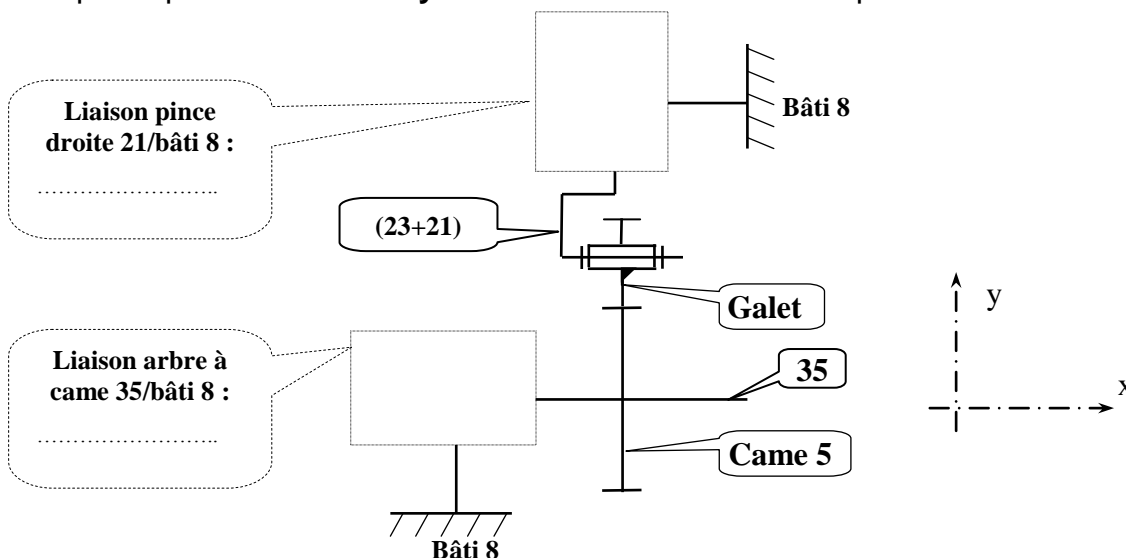
b. Compléter le tableau par le nom et la fonction de chaque pièce :

...../3pts

Repère de la pièce	Nom	Fonction
2
14
17

c. Compléter par le nom et le symbole les deux liaisons manquantes :

...../4pts



TACHE N° 1.2 :

a. Donner la ou (les) fonction(s) du sous-ensemble « pince droite » de ce mécanisme étudié :

...../1pt

.....

.....

.....

.....

b. Compléter le graphe de montage du sous-ensemble «pince droite» :

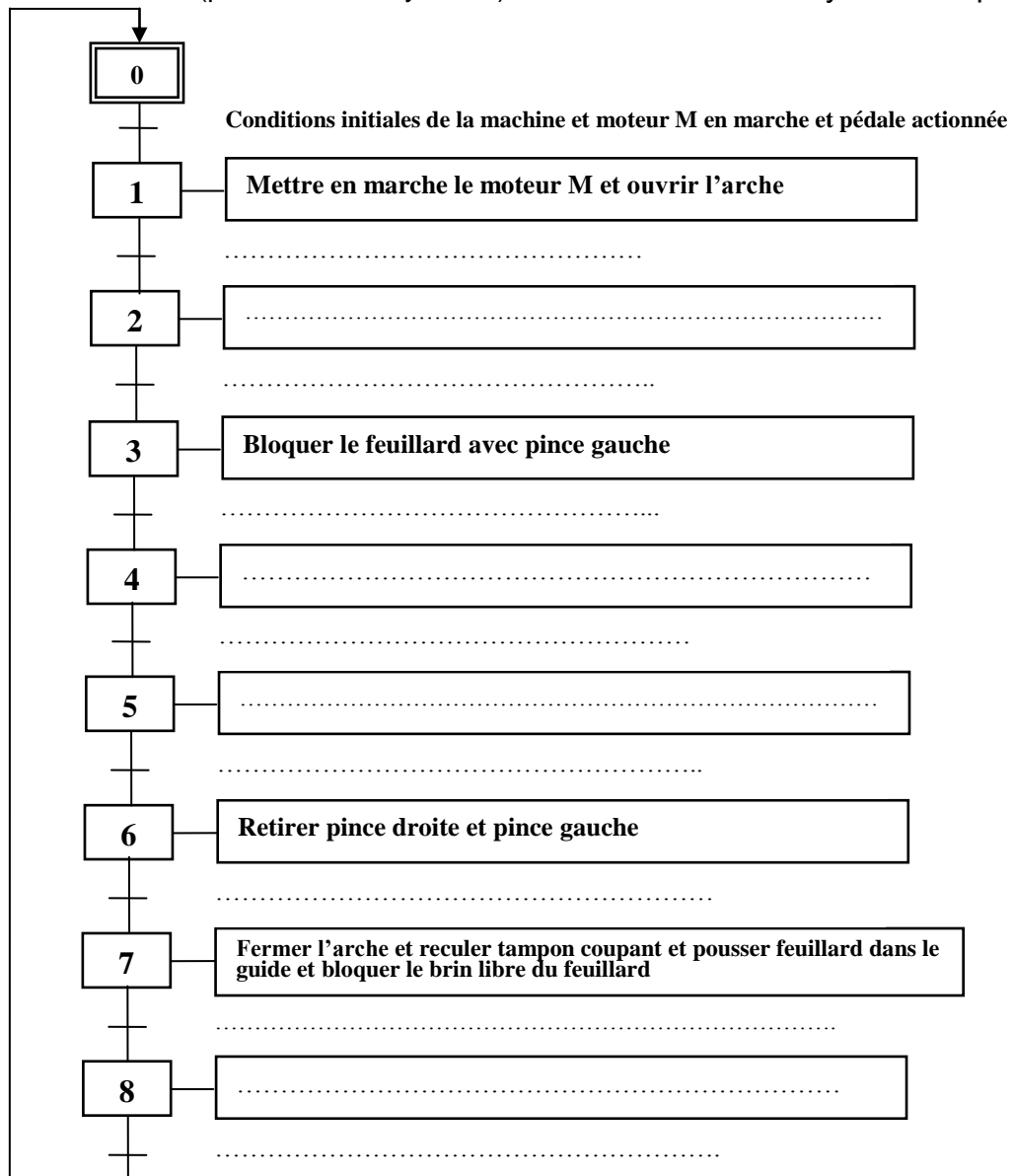
...../3pts

Repère	Pièce	Sous-ensemble «Pince droite» en coupe
21		
31		
34		
23		
24		
25		
36		

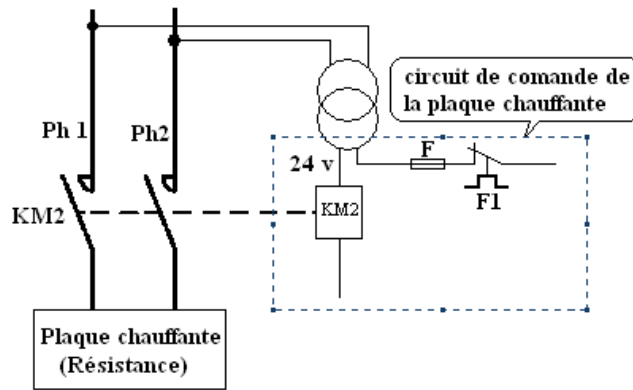
TACHE N° 1.3 :

a. Compléter le **GRAFSET** (point de vue système) du déroulement du cycle de l'opération de cerclage :

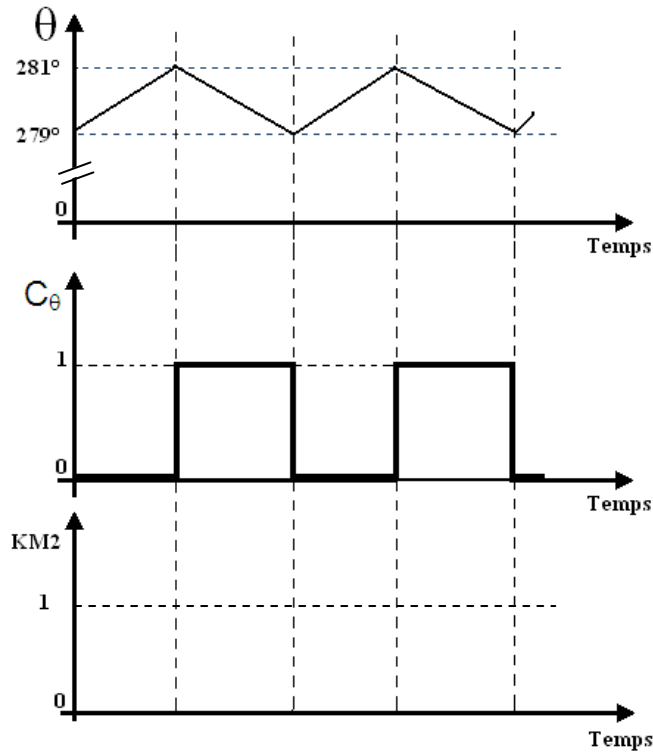
...../6pts



b. Placer le contact C_θ dans le circuit de commande de la plaque chauffante :/2pts



c. Compléter le chronogramme du pré-actionneur **KM2** en fonction du chronogramme de C_θ/1,5pt



SITUATION D’EVALUATION 2 :

TACHE N° 2.1 :

a. Calculer la vitesse de rotation N_{vis9} de la vis sans fin 9 en tr/min connaissant la vitesse de rotation de l’arbre à cames 35 :/2pts

.....

.....

.....

.....

.....

.....

b. Déterminer la vitesse de rotation N_{P1} du **moteur M** en **tr/min** :/2pts

c. Calculer la puissance \mathcal{P}_{came} au niveau de l'arbre à cames **35** en **Watt** :/2pts

d. Calculer la puissance \mathcal{P}_{vis9} au niveau de la **vis sans fin 9** en **Watt** :/2pts

e. Déduire la puissance \mathcal{P}_{moteur} du **moteur M** en **Kwatt** sachant que la puissance au niveau de la poulie **P2** est répartie entre la **vis sans fin 9** et la poulie **P2'** et que $\mathcal{P}_{P2'} = 253 \text{ W}$:/2pts

f. Choisir le moteur électrique adéquat :/2pts

TACHE N° 2.2 :

a. Déduire le moment de torsion M_t de l'arbre porte galet **Gd** en **N.mm** :/1pt

b. Déterminer le diamètre minimal d_{min} , de l'arbre porte galet **Gd**, assimilé à une poutre **cylindrique** de section constante, sachant que la limite élastique au cisaillement de son matériau est **Reg = 125 MPa** et en prenant un coefficient de sécurité **s = 3** :/2pts

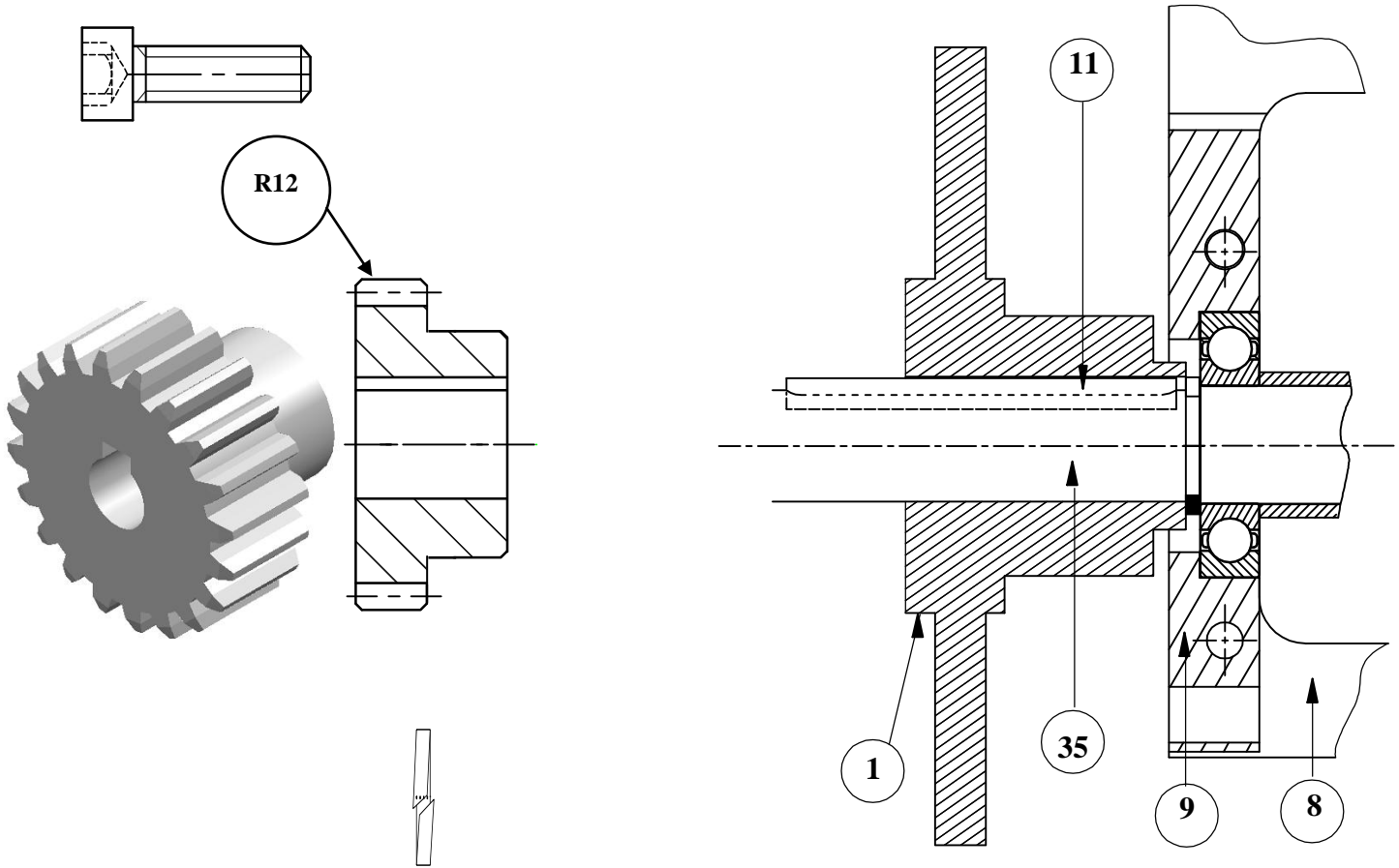
TACHE N° 2.3 :

a. Donner le type de la **vis** et de la **rondelle** utilisées dans la liaison complète de la roue **R12** et de l'arbre à cames **35** :/2pts

Vis :

Rondelle :

b. Compléter la représentation, en coupe, graphique de la liaison complète entre l'arbre à came 35 et la roue R12 (respecter les dimensions des pièces) :/5pts



c. Cocher le type d'ajustement nécessaire au montage de la roue dentée R12 sur l'arbre à cames 35 :/1pt

Serré : Glissant : Incertain :

SITUATION D'ÉVALUATION 3 :

TACHE N° 3.1 :

a. Identifier le procédé d'obtention du brut de la roue dentée :/1pt

.....

b. Donner la signification de la désignation suivante 35 NiCrMo 6 :/2pts

.....

.....

c. Donner l'explication de la spécification suivante illustrée par un schéma explicatif :/2pts

D3	⊥	∅0,1	F1
----	---	------	----

Schéma explicatif :

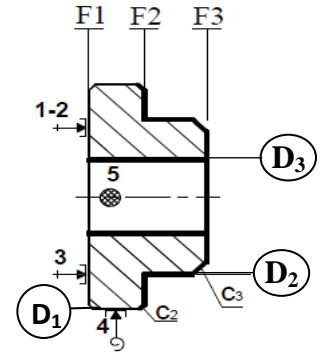
.....

.....

.....

TACHE N° 3.2 :

a. Justifier la mise en position choisie dans cette phase 300 :/4pts



b. Placer les cotes fabriquées sur le croquis :/2,5pts

c. Déterminer le temps de coupe **Tc** en **cmn** pour le dressage de **F3** en finition :/3pts

d. Déterminer la durée de vie **T**, en **mn**, de l'outil pour cette opération de finition :/3pts

e. Déduire le nombre de pièces **Np** réalisé pendant une durée de vie de l'outil **T=480min** et en prenant **Tc=16,5cmn** indépendamment des valeurs trouvées aux questions **c.** et **d.** ci-dessus :/2pts

TACHE N° 3.3 :

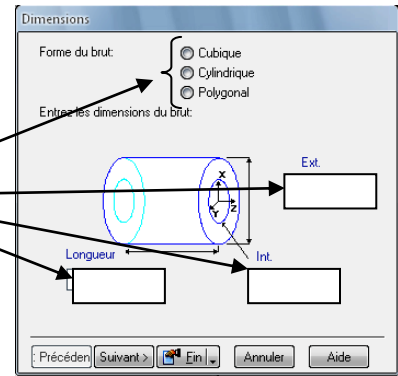
En utilisant le document ressources page 18/18, répondre aux questions de la page 12/18 :

- a./1pt b./3pts c./1pt d./1pt e./0,5pt

a. Donner le nom de la 1^{ère} étape :

Etape de :

- Compléter la figure ci-contre.



b. Donner le nom de la 2^{ème} étape :

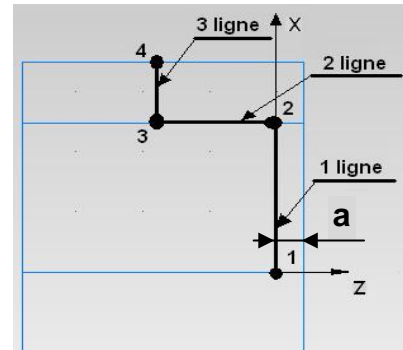
Etape de :

- Compléter les coordonnées des lignes (1, 2, et 3)

1 ^{ère} ligne			
	X	Y	Z
1			
2			

2 ^{ème} ligne			
	X	Y	Z
2			
3			-9

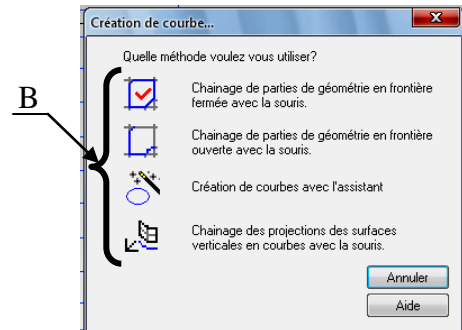
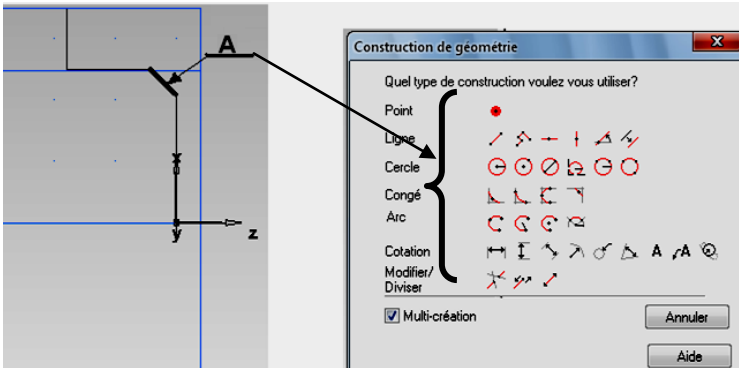
3 ^{ème} ligne			
	X	Y	Z
3			
4			



Nota : Usinage de face $a=2mm$;

Entourer l'icône qui convient pour obtenir la géométrie (A) :

c. Donner le nom de la 3^{ème} étape :



Donner le nom du type de construction (A) :

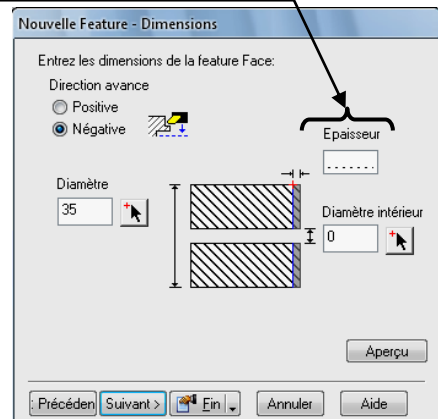
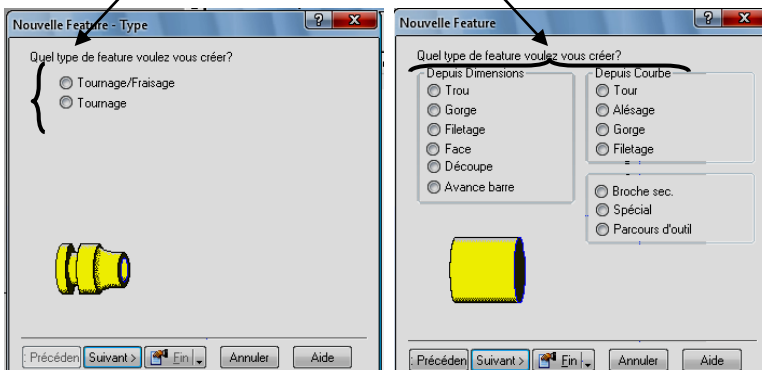
Donner le nom du chaînage choisi (B) :

d. Donner le nom de la 4^{ème} étape :

Etape de :

- Entourer le type de Feature choisi sur la figure ci-dessous :

e. Compléter la case correspondante à l'opération de dressage :



TACHE N° 3.4 :

a. Calculer la moyenne des moyennes $\bar{\bar{X}}$ et la moyenne de l'étendue \bar{R} ;/1pt

.....

.....

.....

b. Calculer les limites de contrôle supérieure **LSC** et inférieure **LIC** pour la moyenne \bar{X} et l'étendue **R**, sachant que : **LSC \bar{X} = $\bar{\bar{X}}$ + A₂ x \bar{R}** ; **LIC \bar{X} = $\bar{\bar{X}}$ - A₂ x \bar{R}** ;/2pts

LSC_R = D₄ x \bar{R} ; **LIC_R = D₃ x \bar{R}** ;

.....

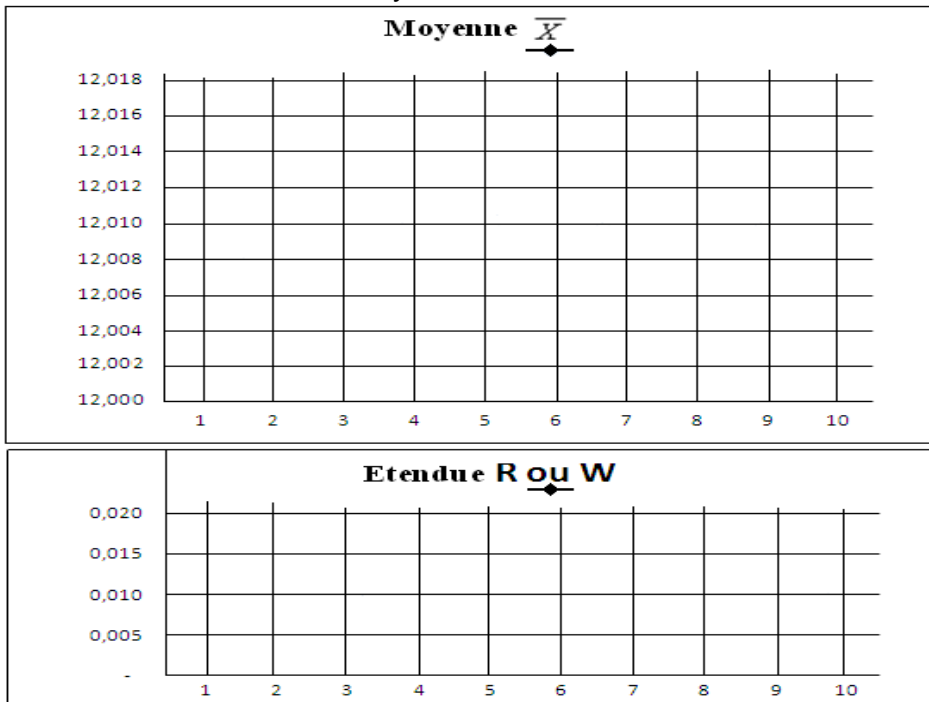
.....

.....

.....

.....

c. Tracer les cartes de contrôle de la moyenne \bar{X} et de l'étendue **R** et leurs limites ;/4pts



d. Interpréter les cartes de contrôle ;/1,5pt

.....

.....

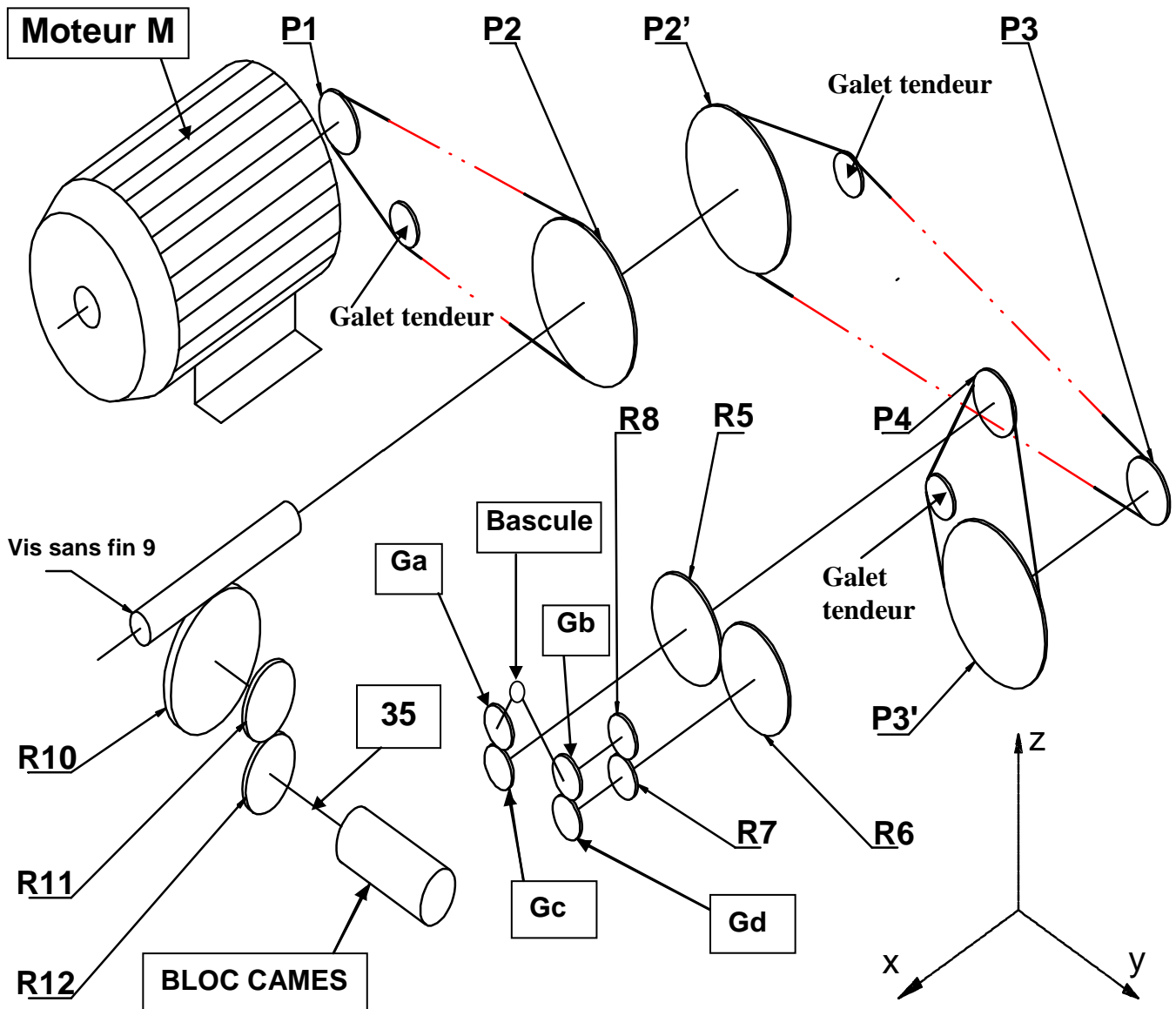
.....

.....

.....

Volet 4 : Documents ressources

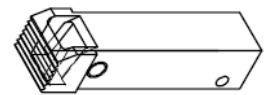
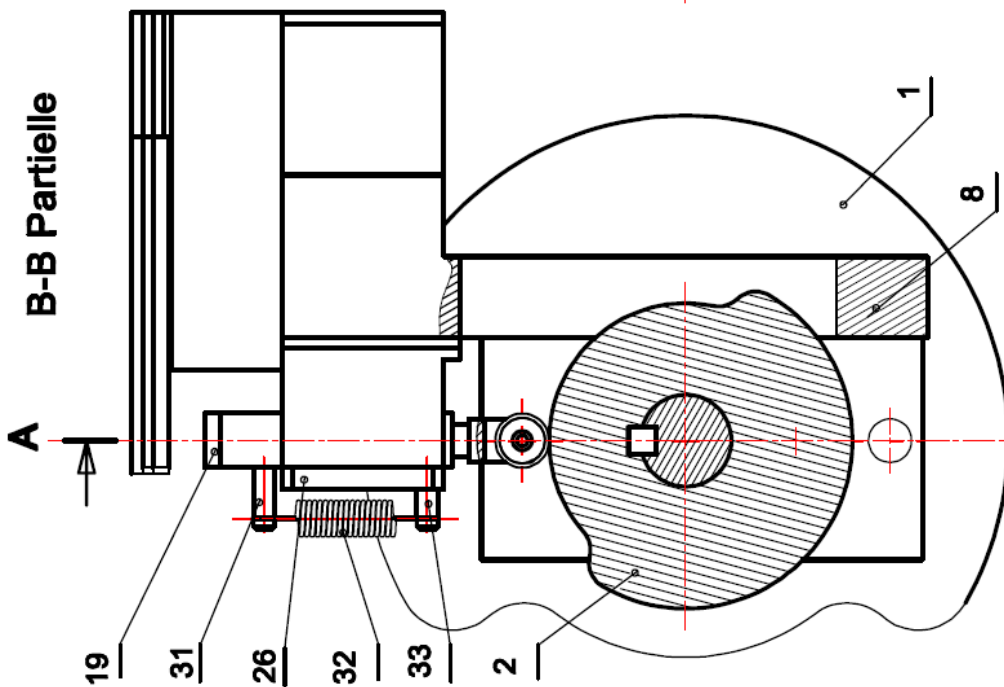
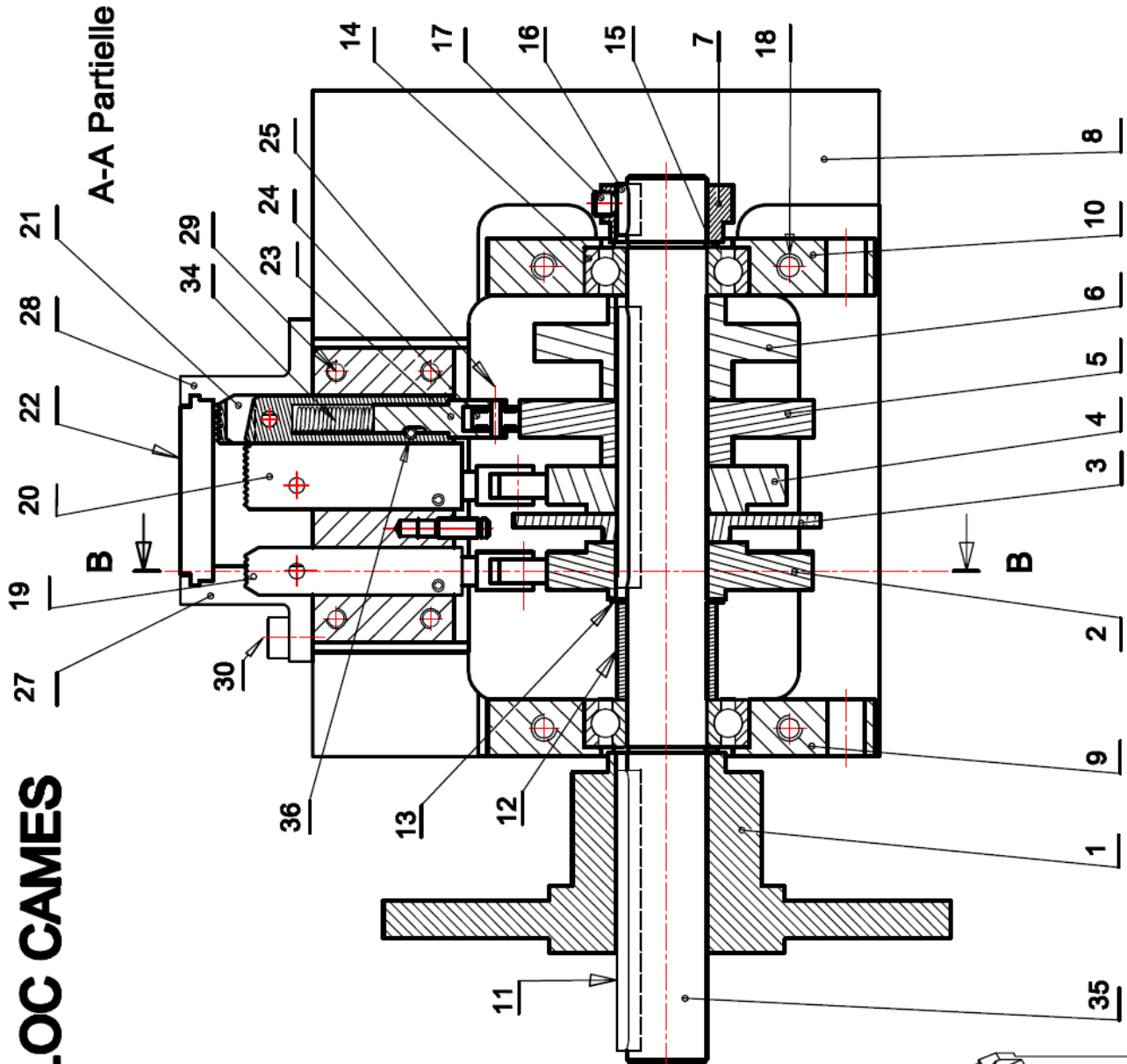
SCHEMA DE LA CHAINE DE TRANSMISSION DU BLOC MECANIQUE :



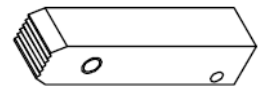
Caractéristiques des éléments de la transmission obtenues par une étude préliminaire:

Diamètres des poulies	Nombre de dents des roues dentées
$d_{P1} = 40 \text{ mm}$	$Z_{R5} = 28 \text{ dents et } Z_{R6} = 32 \text{ dents}$
$d_{P2} = 100 \text{ mm}$	$Z_{R7} = 20 \text{ dents et } Z_{R8} = 20 \text{ dents}$
$d_{P2'} = 100 \text{ mm}$	$Z_{\text{Vis sans fin 9}} = 2 \text{ filets}$
$d_{P3} = 56 \text{ mm}$	$Z_{R10} = 48 \text{ dents}$
$d_{P3'} = 100 \text{ mm}$	$Z_{R11} = 30 \text{ dents}$
$d_{P4} = 56 \text{ mm}$	$Z_{R12} = 20 \text{ dents}$
La vitesse de rotation de l'arbre à cames 35 : $N_{\text{came}} = 37 \text{ tr/min}$	
Le couple au niveau de l'arbre à cames 35 : $C_{\text{came}} = 30 \text{ N.m}$	
La puissance au niveau de la poulie P2' : $P_{P2'} = 253 \text{ Watt}$	
Les rendements au niveau :	
<ul style="list-style-type: none"> - de l'engrenage R11/R12 : $\eta_1 = 0,98$; - de la roue R10 et la vis sans fin 9 : $\eta_2 = 0,5$; - des poulies courroie P1 et P2 : $\eta_3 = 0,9$. 	

BLOC CAMES



Pince droite
(21) seule



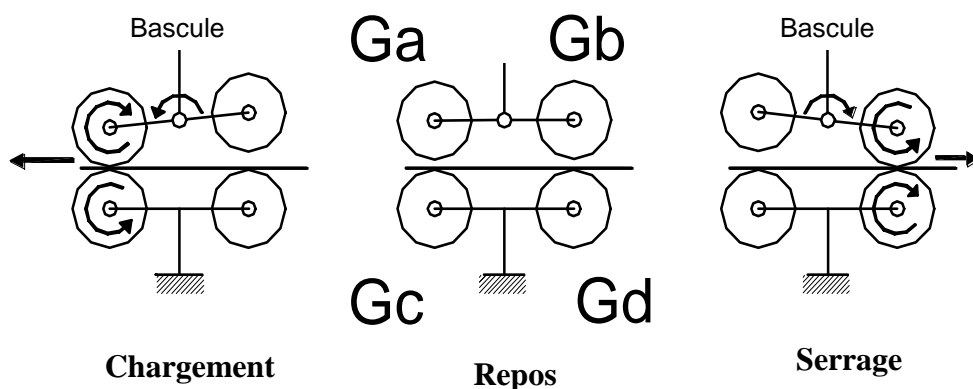
Pince gauche
(19) seule

18	4	Vis CHC-M5-50	36	3	Ergot de guidage
17	1	Vis sans tête HC-M5-5	35	1	Arbre à cames
16	1	Clavette parallèle 5x5x12	34	3	Ressort de compression
15	2	Anneau élastique pour arbre 17x1	33	3	Axe court
14	2	Roulement 6003 à billes à contact radial	32	3	Ressort de rappel
13	1	Rondelle d'épaisseur	31	3	Axe long
12	1	Entretoise	30	4	Vis CHC-M5-12
11	2	Clavette parallèle 5x5x60	29	4	Vis CHC-M5-10
10	1	Support droit	28	1	Guide droit
9	1	Support gauche	27	1	Guide gauche
8	1	Bâti (Représenté partiellement)	26	1	Plaque de maintien
7	1	Came de détecteur	25	3	Axe de galet
6	1	Came de commande plaque mobile	24	3	Galet
5	1	Came de commande pince droite	23	3	Fourche
4	1	Came de commande tampon coupant	22	1	Plaque mobile
3	1	Came de commande de chauffage	21	1	Pince droite
2	1	Came de commande pince gauche	20	1	Tampon coupant
1	1	Came de commande d'ouverture d'arche	19	1	Pince gauche
<i>Rep</i>	<i>Nb</i>	<i>Designation</i>	<i>Rep</i>	<i>Nb</i>	<i>Désignation</i>

La bascule a deux fonctions :

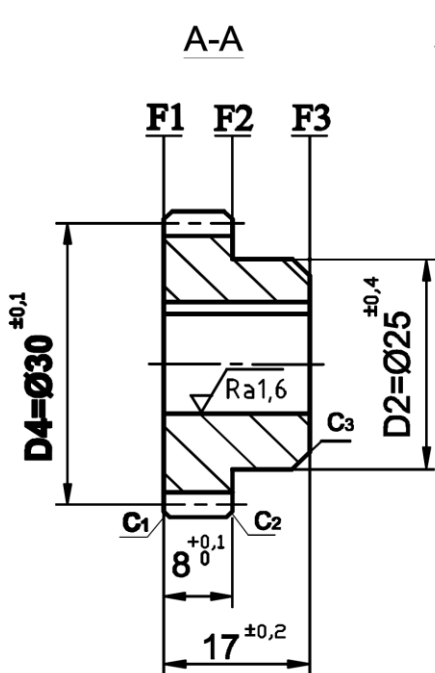
- CHARGER L'ARCHE : La bascule, commandée par un électro-aimant et un système non représentés, applique un galet presseur **Ga**, monté fou sur le galet moteur **Gc**, entraîne le feuillard par adhérence dans l'arche.
- SERRER LE FEUILLARD AUTOUR DU COLIS : La bascule pivote en sens contraire et applique les deux galets **Gb** et **Gd** sur le feuillard, ce dernier est tiré en sens inverse et serre le colis.

En position "Repos", la bascule occupe une position intermédiaire, les galets **Ga** et **Gb** ne touchent pas le feuillard.

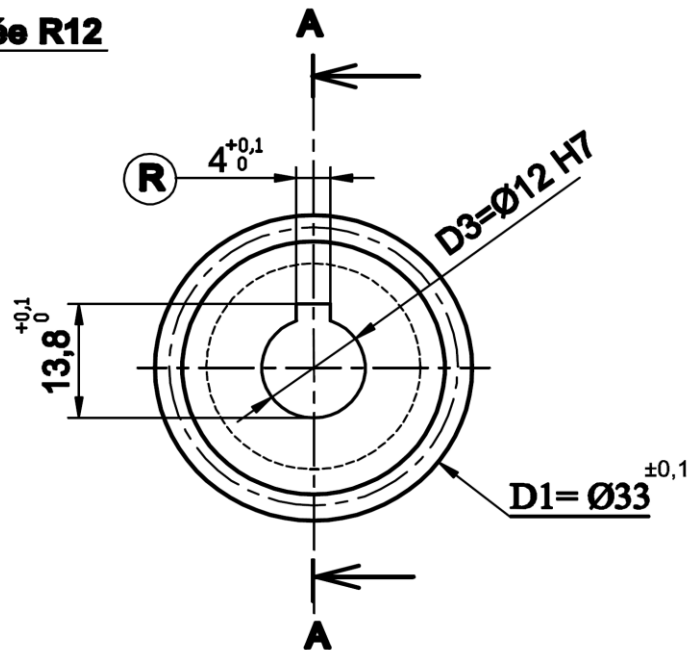


Moteurs asynchrones triphasés fermés à rotor en court-circuit						
Type	LS56P	LS63E	LS71P	LS80L	LS90L	
Puissance en KW	3000 tr/mn	0,12	0,25	0,55	0,75	1,8
	1500 tr/mn	0,09	0,18	0,37	0,55	1,5
	1000 tr/mn	-	0,09	0,18	0,25	1,1

Principe de fonctionnement du circuit de commande de la plaque chauffante	Eléments	Désignation
<p>La plaque chauffante est commandée par un pré-actionneur KM_2.</p> <p>Au repos, le contact C_θ est fermé (<i>état 0</i>). A la mise sous tension la plaque chauffante s'échauffe jusqu'à la température de 281°C, à ce moment, le contact C_θ s'ouvre (<i>état 1</i>) et la plaque chauffante n'est plus alimentée d'où la température diminue jusqu'à 279°C entraînant la fermeture du contact C_θ et la plaque chauffante est de nouveau alimentée.</p>		Fusible (F)
		Contact du relais thermique
		Contact du capteur de température
		Pré-actionneur commandant la plaque chauffante.
		Bobine du pré-actionneur KM_2



Roue dentée R12



Brut étiré Ø 35mm x 21mm

Matière : 35 NiCrMo 6

$D3 = \text{Ø}12 \text{ H}7 = \text{Ø}12^{+0,018}_0$

Chanfreins $C_1, C_2 = 1 \times 45^\circ$ et $C_3 = 2 \times 45^\circ$

$Z = 20$ dents, $m = 1,5\text{mm}$

$\sqrt{Ra3,2}$

Sauf indication

D3	⊙	Ø 0,05	D1
F3	⊥	0,2	D3
D3	⊥	Ø 0,1	F1
D4	⊙	Ø 0,02	D3
F1	↗	0,05	D3
R	≡	0,05	D3

Avant projet d'étude de fabrication :

N°	Phase	Opérations ou surfaces usinées
100	Débit de brut	Contrôler le brut Ø35 mm x L= 21 mm
200	Tournage	F1, D1 et C1
300	Tournage	F3, (D2, F2), D3, C2 et C3
400	Brochage	R
500	Taillage d'engrenage	Profil denture droite
600	Traitement Thermique	Traitement superficiel de la denture
700	Rectification	Profil des dents
800	Métrie	Contrôle final

Données pour l'étude de la phase 300 :

- La vitesse de coupe est $V_c = 144 \text{ m/min}$;
- L'avance par tour est $f = 0,1 \text{ mm/tr}$;
- La longueur d'usinage de F3 est $L = 17,5 \text{ mm}$ (course de l'outil);
- Le diamètre de dressage est de 35 mm ;
- Pour $V_{c1} = 400 \text{ m/min}$ la durée de vie est $T1 = 15 \text{ min}$;
- Pour $V_{c2} = 200 \text{ m/min}$ la durée de vie est $T2 = 150 \text{ min}$;
- $T = C_v \times (V_c)^n$.

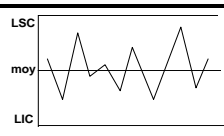
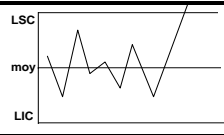
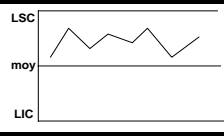
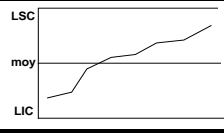
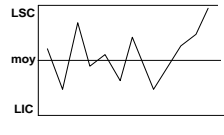
Le tableau des prélèvements de 10 échantillons de 5 pièces consécutives toutes les heures

Opérateur	1	1	1	1	1	1	1	1	2	2
Heure	8h	9h	10h	11h	12h	13h	14h	15h	16h	17h
N° Prélèvement	1	2	3	4	5	6	7	8	9	10
X1	12,010	12,010	12,016	12,014	12,016	12,012	12,018	12,015	12,008	12,010
X2	12,012	12,008	12,008	12,010	12,010	12,010	12,014	12,010	12,010	12,002
X3	12,014	12,016	12,007	12,014	12,012	12,010	12,010	12,000	12,010	12,012
X4	12,018	12,012	12,010	12,000	12,010	12,008	12,010	12,013	12,014	12,010
X5	12,016	12,012	12,010	12,000	12,000	12,010	12,006	12,000	12,010	12,014
\bar{X}	12,014	12,012	12,010	12,008	12,010	12,010	12,012	12,008	12,010	12,010
R ou W	0,008	0,008	0,009	0,014	0,016	0,004	0,012	0,015	0,006	0,012

Tableau des valeurs des constantes pour les limites de la moyenne et de l'étendue

n	Coef. Pour l'estimation de σ	Moyennes \bar{X}	Etendues R	
	d_n	A_2	D_3	D_4
2	1.128	1.880	0	3.267
3	1.693	1.023	0	2.574
4	2.059	0.729	0	2.282
5	2.326	0.577	0	2.114

Tableau pour l'interprétation des cartes de contrôle

Graphique	Description	carte de la moyenne	carte de l'étendue
	procédé sous contrôle les courbes de la moyenne et de l'étendue oscillent de chaque côté de la moyenne	Poursuivre la production	
	point hors limites le dernier point tracé a franchi une limite de contrôle	régler le procédé de l'écart qui sépare le point de la valeur cible	la dispersion de la machine augmente : il faut trouver la cause de cette dégradation et intervenir
	tendance supérieure ou inférieure 7 points consécutifs sont supérieurs ou inférieurs à la moyenne	régler le procédé de l'écart moyen qui sépare la tendance de la valeur cible	
	tendance croissante ou décroissante 7 points consécutifs sont en augmentation ou en diminution régulière	régler le procédé de l'écart qui sépare le dernier point de la valeur cible	la dispersion de la machine varie, il faut trouver la cause de cette évolution et intervenir
	1 point est proche des limites le dernier point tracé se situe dans le 1/6 au bord de la carte de contrôle	confirmer en prélevant immédiatement un autre échantillon. Si celui-ci est aussi proche des limites, il faut effectuer un réglage	si plusieurs points de la carte sont proches de la limite supérieure, il faut trouver la cause de cette détérioration et y remédier

En cas de réglage, il faut prélever immédiatement un nouvel échantillon

Etapes	
	1. Brut
	2. Géométrie
	3. Courbes
	4. Surfaces
	5. Solides
	6. Reconnaissance Auto
	7. Features
	8. Parcours d'outil
	9. Code CN
	Personnaliser la Fabrication