



الصفحة

1

8

الامتحان الوطني الموحد للبكالوريا
الدورة العادية 2012
عناصر الإجابة

المملكة المغربية

وزارة الترتيب الوطني
المركز الوطني للتقويم والامتحانات

8	المعامل	NR45	علوم المهندس	المادة
4	مدة الإنجاز	شعبة العلوم والتكنولوجيات: مسلك العلوم والتكنولوجيات الميكانيكية		الشعبة أو المسلك

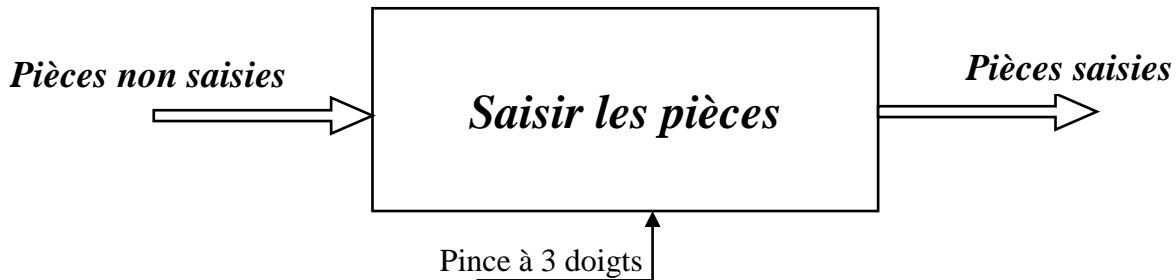
Éléments de correction

SITUATION D'EVALUATION 1 :

Tâche n°1 :

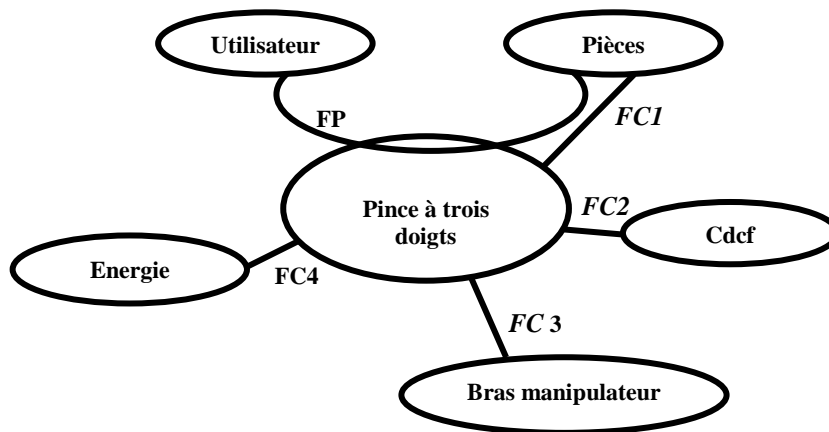
1.1 L'actigramme de la fonction globale de la pince à trois doigts

.... /1,5 pt



1.2 Le diagramme pieuvre:

.... /1pt



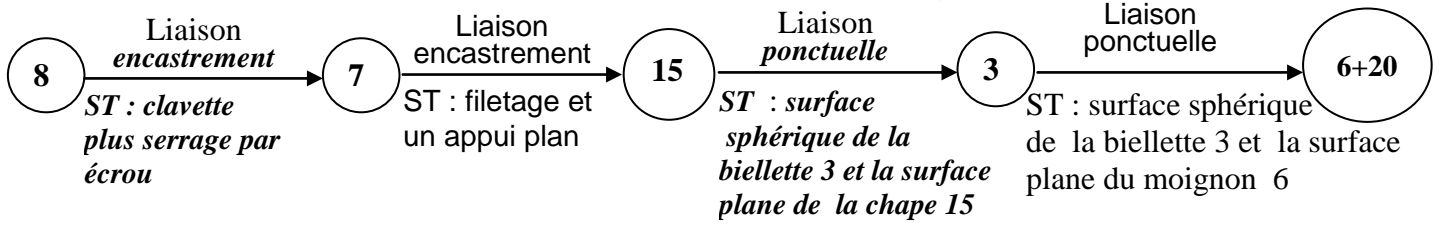
1.3 Le tableau des fonctions de service :

.... /1pt

FP	Saisir les pièces
FC1	S'adapter aux formes des pièces
FC2	Respecter les conditions du cdcf
FC3	S'encaster à un bras manipulateur
FC4	Être alimentée en énergie pneumatique

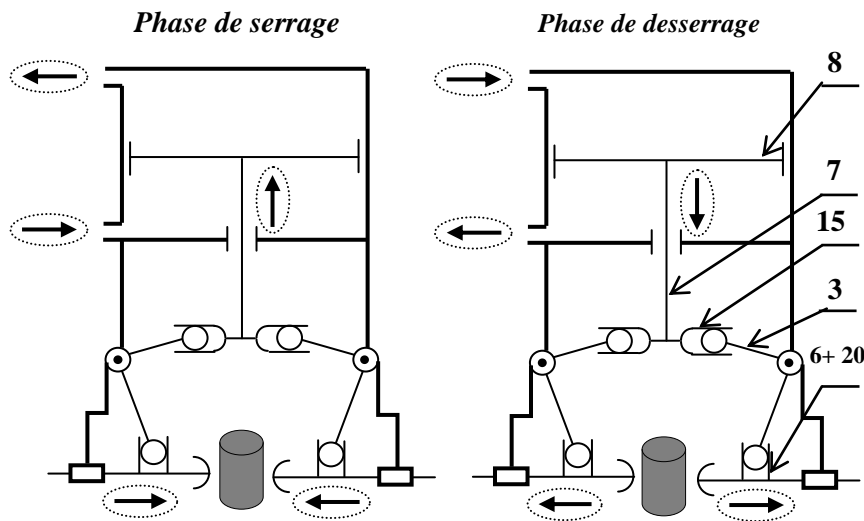
Tâche n° 2 :

2.1 La chaîne cinématique, liaisons et leurs solutions technologiques (ST) : /2pts



2.2 Le sens de : - circulation de l'air comprimé ;
- mouvement du piston 8 et des mors 20.

.... /2.5pts

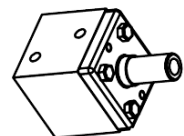
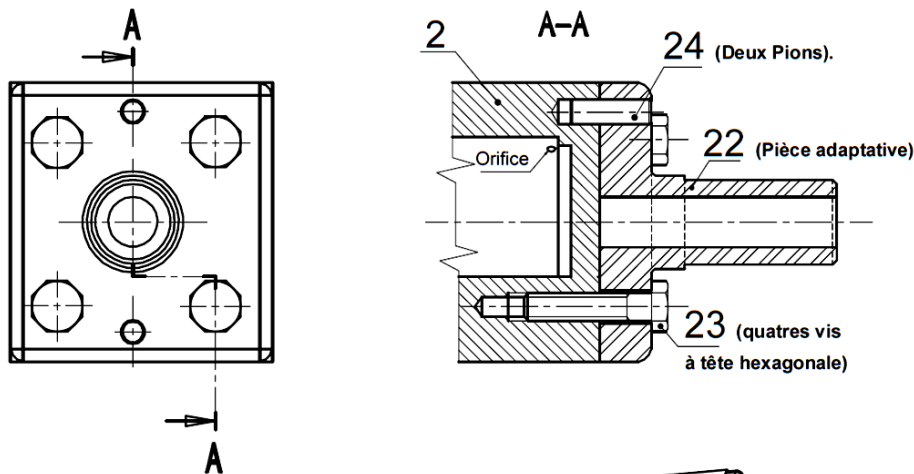


0,25 pts par flèche

Tâche n°3 :

3.1. Explication de la désignation de vis à tête hexagonale **M6x26** : /1pt
Vis à tête hexagonale, pas métrique, diamètre nominal 6mm et de longueur sous la tête de 26 mm

3.2. La vue en coupe brisée suivant le plan A-A en mettant en place la vis d'assemblage **23** et le pion de centrage **24** : /3pts



Représentation d'une liaison encastrement

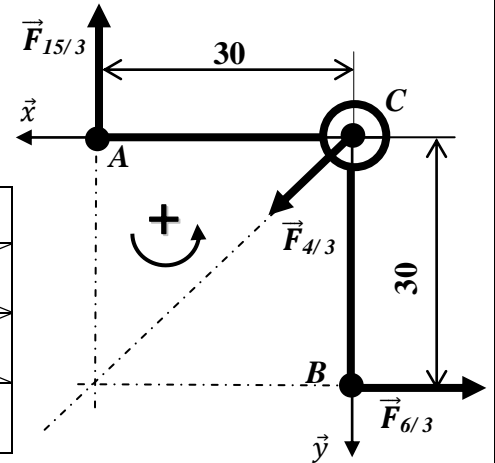
3.3. les types d'ajustements entre le pion de centrage 24 et le cylindre 2 et entre le pion de centrage 24 et la pièce adaptative 22./1pt

- Type d'ajustement (pion de centrage 24) / (cylindre 2) : **Serré**
- Type d'ajustement (pion de centrage 24) / (Pièce adaptative 22) : **Avec jeu**

SITUATION D'EVALUATION 2 :

Tâche n°1 :

1.1 Bilan des actions mécaniques :/1.5pt



Action	Point d'application	Direction	Sens	module
$\vec{F}_{(15/3)}$	A	Suivant l'axe \vec{y}	Vers le haut	
$\vec{F}_{(4/3)}$	C	à 45° de \vec{y} ou de \vec{x}		
$\vec{F}_{(6/3)}$	B	Suivant l'axe \vec{x}	Vers la droite	65 N

1.2 Calcul analytique des actions mécaniques $\vec{F}_{(15/3)}$ et $\vec{F}_{(4/3)}$:/2pts

$$\vec{F}_{(15/3)} + \vec{F}_{(4/3)} + \vec{F}_{(6/3)} = \vec{0} \quad (1) \quad \text{et} \quad \vec{M}_C(\vec{F}_{(15/3)}) + \vec{M}_C(\vec{F}_{(4/3)}) + \vec{M}_C(\vec{F}_{(6/3)}) = \vec{0} \quad (2)$$

$$\left. \begin{array}{l} \text{Proj (1)/ } \vec{x}: 0 + F_{x(4/3)} - F_{(6/3)} = 0 \\ \text{Proj (1)/ } \vec{y}: -F_{(15/3)} + F_{y(4/3)} + 0 = 0 \\ (2): -30 F_{(15/3)} + 30 F_{(6/3)} = 0 \end{array} \right\} \Rightarrow \begin{cases} F_{x(4/3)} = F_{(6/3)} = 65N \\ F_{y(4/3)} = F_{(15/3)} = 65N \Rightarrow F_{(4/3)} = \sqrt{F_{x(4/3)}^2 + F_{y(4/3)}^2} \\ F_{(15/3)} = F_{(6/3)} = 65N \text{ d'où } \boxed{F_{(15/3)} = 65N} \text{ et } \boxed{F_{(4/3)} = 91.92 N} \end{cases}$$

1.3 Le module de l'action mécanique \vec{F} , résultante des trois biellettes, appliquée à la tige 7 et au piston 8 : .../1pt

$$F = F_{(15/3)} \times 3 = 65 \times 3 = 195 N$$

1.4 La pression P_B nécessaire, en phase de serrage, sur le piston 8 (en Pascal) :/1pt

$$P_B = \frac{F}{S} = \frac{4F}{\pi(d_8^2 - d_7^2)} = \frac{4 \times 195}{\pi(20^2 - 8^2)} 10^6 = 7,39 \times 10^5 Pa$$

Tâche n°2 :

2.1 La désignation des éléments suivants :/2pts

Éléments	a	b	c	d
Désignation	Distributeur 5/2 à commande pneumatique bistable	Limiteur de pression (ou) soupape de sûreté	Compresseur à cylindrée fixe à un seul sens de flux	Filtre (ou) crépine

2.2 La vitesse V_8 (en m/s) de déplacement du piston 8 :/1pt

$$V_8 = \frac{\text{course par doigt}}{\text{temps de fermeture}} = \frac{4,5}{0,05} = 90 \text{ mm/s} = 0,09 \text{ m/s}$$

2.3 Le débit volumique q_v de l'air comprimé du circuit (en m^3/s) avec $V_8 = 0,09 \text{ m/s}$:/2pts

$$q_v = S_8 \times V_8 = \frac{\pi(d_8^2 - d_7^2)}{4} \times V_8 = \frac{\pi(20^2 - 8^2)}{4} \times 0,09 \times 10^{-6} = 23,75 \cdot 10^{-6} m^3/s$$

2.4 La puissance pneumatique Pu que doit fournir le compresseur central pour l'utilisation d'une pince à trois doigts :/2pts

$$\frac{1}{2} \rho (V_B^2 - V_A^2) + \rho g (Z_B - Z_A) + (P_B - P_A) = \frac{Pu}{q_v} - \Delta P_{AB}$$

$$q_v = S_8 \times V_8 = S_{conduite} \times V_B \Rightarrow V_B = \frac{d_8^2 - d_7^2}{d_{conduite}^2} \times V_8 = \frac{(20^2 - 8^2)}{15^2} \times 0.09$$

$$\Rightarrow V_B = 0.1344 \text{ m/s}$$

Or, $V_A = 0$; $(Z_B - Z_A) = 0$; $P_B = 8.10^5 \text{ Pa}$; $P_A = P_{atm} = 10^5 \text{ Pa}$; $q_v = 23,75.10^{-6} \text{ m}^3/\text{s}$;

$$\Delta P_{AB} = 5.10^5 \text{ Pa.}; \quad \rho = 1,3 \text{ Kg/m}^3$$

Donc, $Pu = q_v \cdot (\frac{1}{2} \rho \cdot V_B^2 + P_B - P_A + \Delta P_{AB}) = 28,5 \text{ W}$

Tâche n°3 :

3.1 L'équation de sortie $P = f(U, R, T, A, K)$ /2pts

$$\varepsilon = UA - PK$$

$$P = \varepsilon RT \Rightarrow P = RT(UA - PK) \Rightarrow$$

$$P = \frac{RT}{1 + KRT} \times UA$$

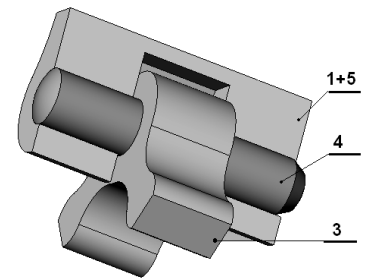
3.2 Dédution de la grandeur physique d'entrée et de sortie du capteur associé :/1pt

Grandeur d'entrée du capteur : *Pression*

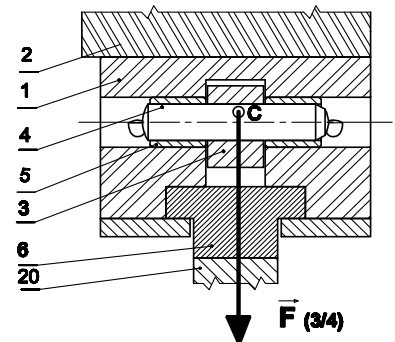
Grandeur de sortie du capteur : *Tension électrique*

Tâche n°4 :

Vérification de la résistance au cisaillement de la goupille cylindrique 4:



B-B



4.1 Le nombre de sections cisailées :/1pt

Deux sections de la goupille 4 sont sollicitées au cisaillement.

4.2 Le diamètre minimal d_{4min} de la goupille 4 :/2pts

$$Reg = 0,5 \cdot Re \text{ avec } Re = 170 \text{ MPa}, s = 4, \text{ et } F_{(3/4)} = 92 \text{ N} :$$

$$\frac{F_{(3/4)}}{2S_4} \leq \frac{Reg}{s} \Rightarrow \frac{4F_{(3/4)}}{2\pi \cdot (d_4^2)} \leq \frac{Re}{2s} \Rightarrow d_4 \geq \sqrt{\frac{4 F_{(3/4)} \times s}{\pi \times Re}} = \sqrt{\frac{4 \times 92 \times 4}{\pi \times 170}}$$

$$d_{4min} = 1,66 \text{ mm or } d_4 = 4 \text{ mm (voir nomenclature)}$$

4.3 Conclusion sur le choix du diamètre de la goupille/0,5pt

$$d_{4min} = 1,66 \text{ mm} < 4 \text{ mm}$$

Choix de la goupille validé

SITUATION D'EVALUATION 3 :

Tâche n°1 :

1.1. Identification et explication de la désignation du matériau de la chape 15 :/1pt

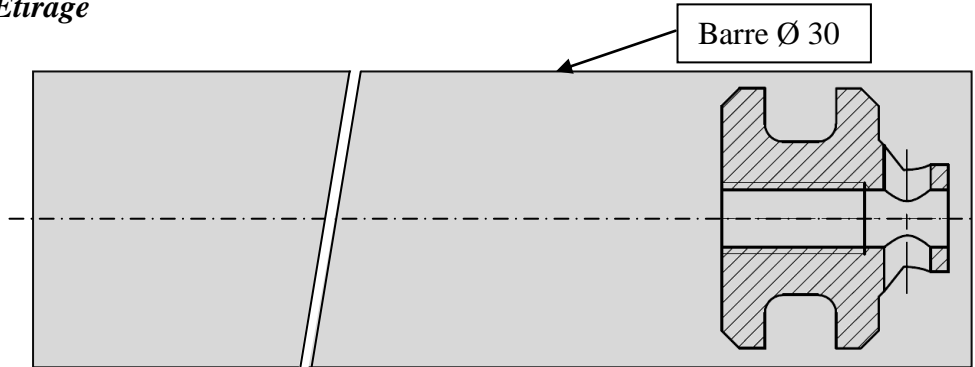
40 CrMnMo 8 : Acier faiblement allié dont 0,40 % de carbone, 2% de chrome, <1% de Manganèse et de Molybdène.

1.2. la signification de $\varnothing 17 \text{ g}6$:/1pt

$\varnothing 17$: diamètre nominal, g : position de l'intervalle de tolérance, 6 : degré (qualité) de tolérance.

1.3. Explication de la désignation $\sqrt{Ra 1,6}$:/0,5pt
 Symbole d'état de surface (de rugosité), Ecart moyen arithmétique = 1,6 μm .

1.4. Le procédé de brut de la chape, et le dessin du brut capable:/1pt
 Etirage

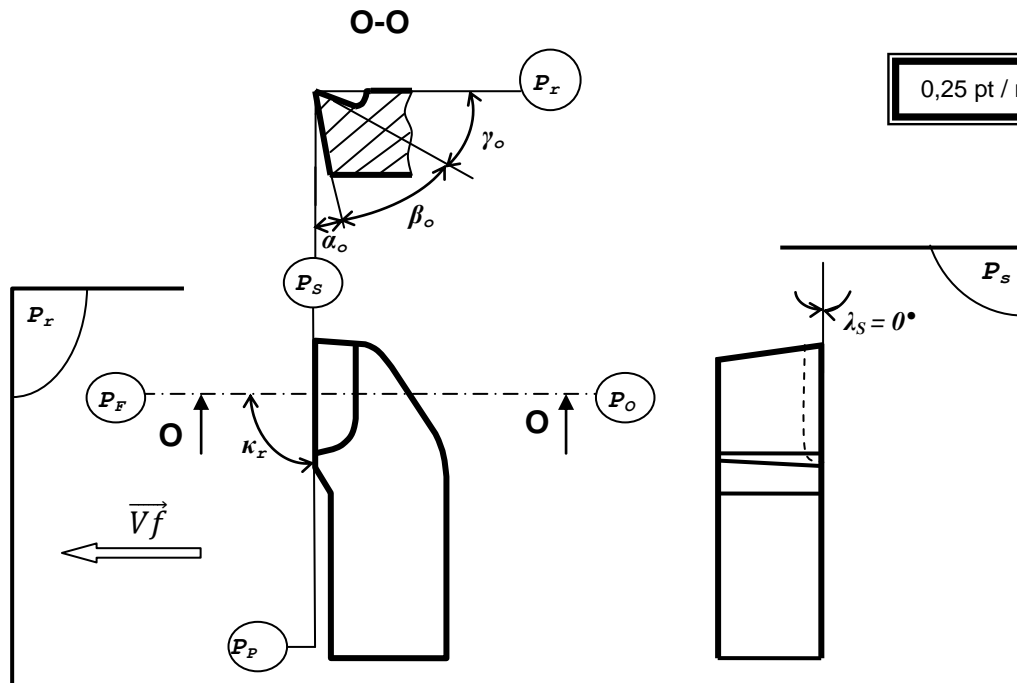


Tâche n°2 :

2.1. Etude de l'outil :
 a- Le nom de l'outil réalisant l'opération de chariotage de D1:/0,5pt

Outil couteau ;

b- Les plans du référentiel en main (P_r , P_s , P_f , P_o , P_p), les angles de faces orthogonales (α_o , β_o , γ_o), l'angle de direction d'arête κ_r et l'angle d'inclinaison d'arête λ_s/0,5pts



2.2. Validation du choix de la machine :
 a- L'effort tangentiel de coupe F_c (en N) :/1pt

$F_c = K_c \times a \times f = 3700 \times 2 \times 0,2 = 1480 N$

b- La puissance de coupe P_c (en W) :/1,5pt

$P_c = F_c \times V_c = 1480 \times 25/60 = 616,66 W$

c- La puissance fournie par le moteur de la machine P_m (en KW) :/1,5pt

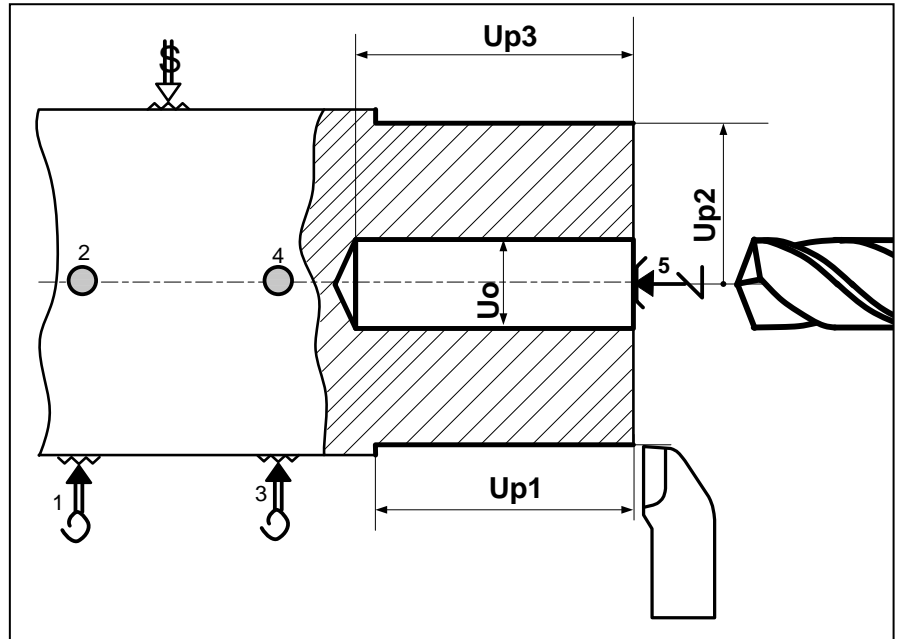
$$P_m = \frac{P_c}{\eta} = \frac{616,66}{0,8} = 770,8 \text{ W} = 0,77 \text{ KW}$$

d- Validation du choix de la machine :/0,5pt

P_m calculée < P_m du cahier des charges, $0,77KW < 3KW$ donc la machine est validée.

2.3. Croquis de phase 10 en indiquant :/5pts

- Les surfaces usinées en trait fort;/0,5pt
- La mise et le maintien en position de la pièce;/1,5 pt
- Les cotes fabriquées;/1 pt
- Les outils ;/0,5 pt
- Le moyen de mesure et le moyen de contrôle des cotes réalisées, et donner la différence entre mesure et contrôle : .../1.5 pt



Moyen de mesure : **calibre à coulisse ou micromètre pour la mesure de D_1** ;

Moyen de contrôle : **tampon « entre » « n'entre pas » pour contrôler D_3** .

Les moyens de mesure permettent de donner une valeur précise de la dimension mesurée.

Les moyens de contrôle permettent de vérifier la conformité ou non-conformité de la cote à vérifier (dans l'IT ou pas).

2.4. Calcul du temps technologique T_t (en min) de l'opération de chariotage de D_1 , sachant que $f = 0,1$ mm/tr, $V_c = 25$ m/min, l'engagement $e = 2$ mm :/1,5pt

$$L_c = 30,4 + 2 = 32,4 \text{ mm}, V_f = N \times f = \frac{1000 \times V_c}{\pi \times D_1} \times f$$

$$V_f = \frac{1000 \times 25}{\pi \times 28} \times 0,1 = 28,4 \text{ mm/min}$$

$$T_t = \frac{L_c}{V_f} = \frac{32,4}{28,4} = 1,14 \text{ min}$$

$$T_t = 1,14 \text{ min}$$

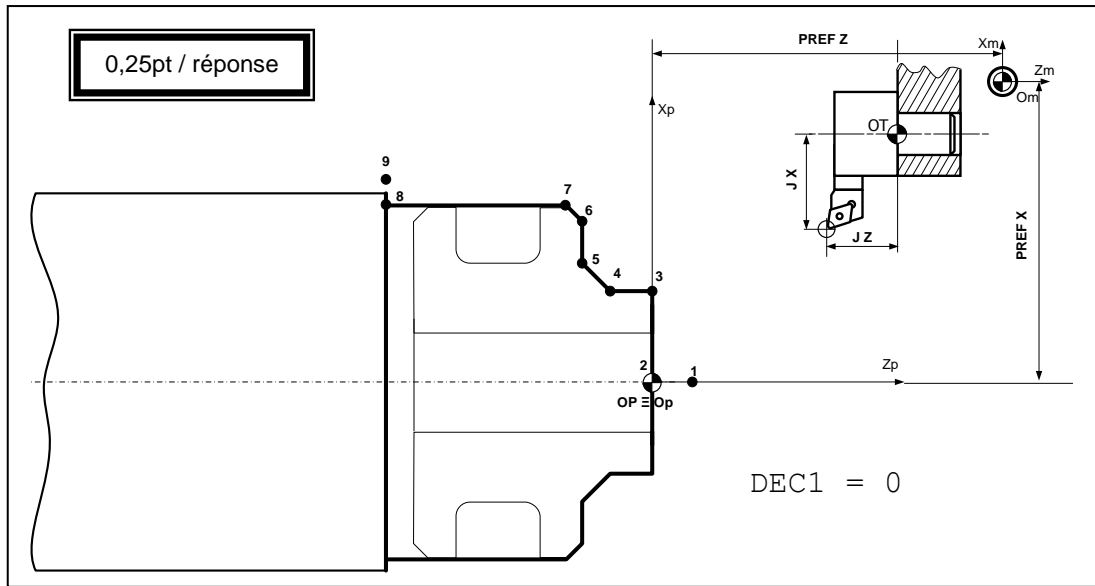
Tâche 3 :

3.1. Définition d'un centre d'usinage :/0,5pt

C'est une machine outil à commande numérique équipée de périphériques permettant :

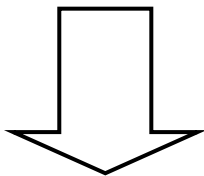
- Le changement automatique d'outils ;
- Le changement automatique de pièces (palettisation).

3.2. Représentation sur le schéma ci-dessous les PREFX, PREF Z, DEC1, jauges d'outil (JX et JZ) :/1,25pt



3.3. Le tableau des coordonnées des points programmés du profil extérieur finition (points 1 à 9) en mode absolu (G90) sans la gorge et le perçage:/3,5pts

3.4. Le programme partiel du profil extérieur finition en utilisant le code ISO :/3,75pts



Points	X (Ø)	Z
1	0	3
2	0	0
3	12	0
4	12	-5,4
5	18	-8,4
6	24	-8,4
7	28	-10,4
8	28	-30,4
9	34	-30,4

0,25pt / valeur

PROGRAMME

```

% Chape (Phase 10)
N10 G40 M05 M09
N20 G0 G52 X0 Z0
N30 T1 D1 M06
N40 G92 S3000
N50 G96 S150 M03 M41
N60 G00 G90 X0 Z3
N70 G01 G42 G95 Z0 F0,1 M08
N80 X12
N90 Z-5,4
N100 X18 Z-8,4
N110 X24
N120 X28 Z-10,4
N130 Z-30,4
N130 X34
N140 G77 N10 N20
    
```

N20, N30 et N70 : 0,5pt / bloc
pour les autres, 0,25pt / bloc

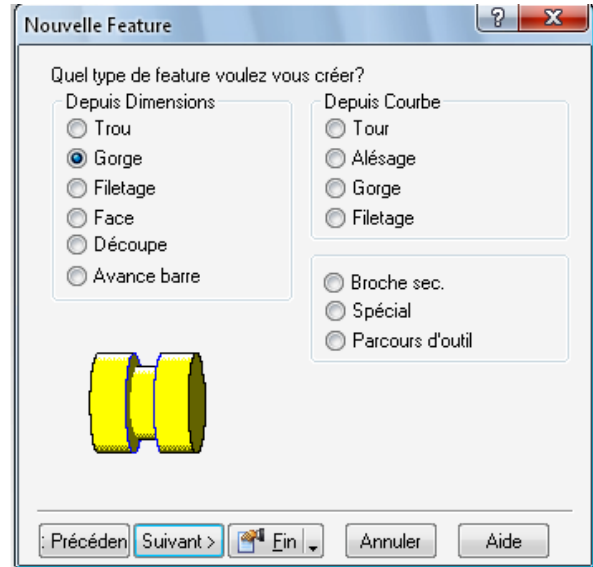
(1)
(2)
(3)
(4)
(5)
(6)
(7)
(8)
(9)

3.5. les étapes pour réaliser la gorge G1 (F4, F5, D4), en utilisant le logiciel FeatureCam :

0,25pt / réponse

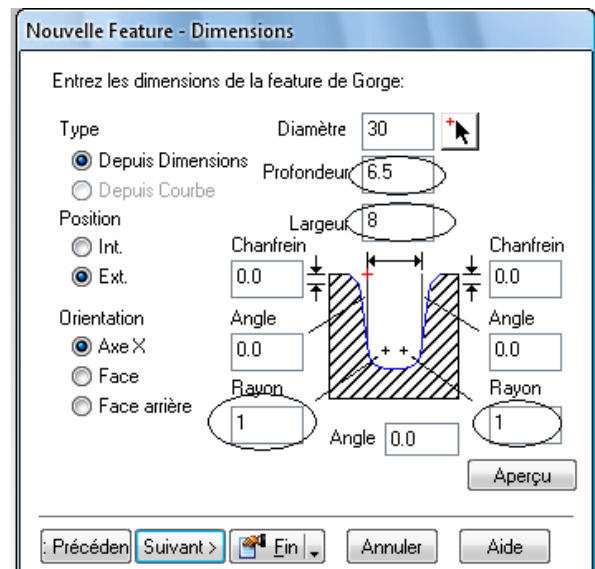
.../1,5pt

a. Etape 1 : Cocher quel type de feature voulez vous créer ;



b. Etape 2 : Compléter les cases (Entrer les dimensions de la Feature de la gorge) ;

- Profondeur ;
- Largeur ;
- Rayons.



c. Etape 3 : Compléter la case (où placer la gorge).

