

الامتحان الوطني الموحد للبكالوريا
الدورة العادية 2022
- الموضوع -

TTTTTTTTTTTTTTTTTTTTTTT-TT

NS 46

ⵜⴰⴳⴷⴰⵏⵜ ⴰⴳⴷⴰⵏⵜ
ⴰⴳⴷⴰⵏⵜ ⴰⴳⴷⴰⵏⵜ ⴰⴳⴷⴰⵏⵜ
ⴰⴳⴷⴰⵏⵜ ⴰⴳⴷⴰⵏⵜ ⴰⴳⴷⴰⵏⵜ



المملكة المغربية
وزارة التربية الوطنية
والتعليم الأولي والرياضة
المركز الوطني للتقويم والامتحانات

4h

مدة الإنجاز

علوم المهندس

المادة

8

المعامل

شعبة العلوم والتكنولوجيات: مسلك العلوم والتكنولوجيات الكهربائية

الشعبة والمساكن

Monte-charge

☞ Le sujet comporte au total 23 pages.

☞ Le sujet comporte 3 types de documents :

- Pages 02 à 08 (feuilles jaunes) : Socle du sujet comportant les situations d'évaluation (SEV) ;
- Pages 09 à 13 (feuilles roses) : Documents ressources portant la mention **DRES XX** ;
- Pages 14 à 23 (feuilles blanches) : Documents réponses portant la mention **DREP XX** .

☞ Le sujet comporte 3 situations d'évaluation (SEV) :

- SEV1 : ANALYSE FONCTIONNELLE PARTIELLE ET TRANSMISSION DE PUISSANCE.../ 24 pts
- SEV2 : ÉTUDE PARTIELLE DE LA CHAÎNE D'ÉNERGIE...../ 27,5 pts
- SEV3 : ÉTUDE PARTIELLE DE LA CHAÎNE D'INFORMATION...../ 28,5 pts

☞ N.B :

Les trois SEV sont indépendantes et peuvent être traitées dans un ordre quelconque après lecture de la présentation, de la description et du fonctionnement.

La numérotation des questions est continue : de la question 1 (Q.1) à la question 48 (Q.48).

- Toutes les réponses doivent être rédigées sur les documents réponses **DREP XX** ;
- Les pages portant en haut la mention **DREP XX** doivent être obligatoirement jointes à la copie du candidat même si elles ne comportent aucune réponse ;
- Le sujet est noté sur 80 points ;
- Aucun document n'est autorisé ;
- Sont autorisées les calculatrices non programmables.

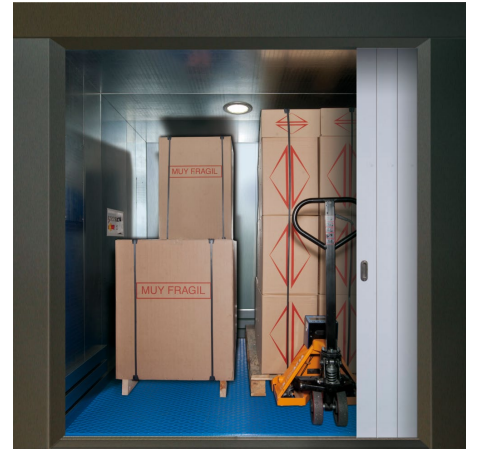
1. PRÉSENTATION DU SYSTÈME

Un monte-charge est un élévateur vertical, capable de **transporter une charge** matérielle, **d'un niveau à un autre**.

Le monte-charge, objet de l'étude, est installé dans un laboratoire pharmaceutique.

Il est destiné à distribuer la matière première (**charge**) utilisée dans la fabrication de médicaments entre trois niveaux :

- Une unité de stockage située au rez-de-chaussée (**Niveau 0**) ;
- Une unité **1** de fabrication située au premier étage (**Niveau 1**) ;
- Une unité **2** de fabrication située au deuxième étage (**Niveau 2**).



2. DESCRIPTION DE L'INSTALLATION

La cabine d'un monte-charge ne dispose pas de commande : toutes les manœuvres se font à partir de l'extérieur de la cabine depuis les tableaux de commande installés sur le palier.

Le monte-charge (voir document ressources **DRES 01**) est constitué de :

- Une **gaine** recevant la cabine ;
- Une **cabine**, où on place la charge à transporter, constituée d'un corps en tôle d'acier et supportant :
 - ✓ Des **comes** (non représentées) qui actionnent les fins de courses ;
 - ✓ Des **coulisseaux** pour le guidage.
- Deux **rails** de guidage en translation de la cabine ;
- Trois **portes palières** coulissantes (une par niveau) ;
- Un **frein mécanique** de sécurité non représenté ;
- Un ensemble **treuil** constitué principalement de :
 - ✓ Un **motoréducteur-frein** commandé par un **variateur de vitesse** ;
 - ✓ Un **accouplement A** de transmission ;
 - ✓ Un **tambour T** sur lequel s'enroule le câble de traction de la cabine.
 - ✓ Une **armoie électrique** contenant l'appareillage électrique de commande et de protection ;
 - ✓ Un **automate programmable industriel** (A.P.I) gère les informations du système via un bus de capteurs et d'actionneurs de type **AS-i**.
- Une **Interface Homme/Machine** (IHM) placée dans chaque niveau, composée de boutons d'appel et de renvoi et de voyants lumineux ;
- Des **capteurs** :
 - ✓ Des capteurs de **position** à action mécanique (non représentés) détectent les différents niveaux ;
 - ✓ Un capteur de **poids** installé entre le câble et la cabine, mesure la masse totale à déplacer (cabine + charge).

3. FONCTIONNEMENT

- ✚ Après un appel ou un envoi, la cabine démarre à grande vitesse.
- ✚ Lorsque la cabine est proche du niveau de destination, elle ralentit (petite vitesse).
- ✚ Lorsque la cabine arrive au niveau de destination, elle s'arrête.
- ✚ La cabine ne peut se déplacer que si les portes palières sont bien fermées et la masse totale m (cabine + charge) est inférieure ou égale à 1000 kg.

4. SITUATIONS D'ÉVALUATION

SEV 1

Analyse fonctionnelle partielle et transmission de puissance

24 points

Tâche 1 : Analyse fonctionnelle partielle

On se propose d'appliquer au monte-charge quelques outils de l'analyse fonctionnelle. Pour cela vous devez lire attentivement la présentation, la description et le fonctionnement du système.

Q.1 - Compléter le digramme de *bête à cornes* du système.

0,5 pt

Q.2 - Compléter le diagramme *SADT* de niveau *A-0* traduisant la fonction globale du système.

1 pt

Q.3 - Compléter le schéma de la chaîne fonctionnelle du système.

3 pts

Tâche 2 : Analyse et compréhension de la transmission dans le réducteur R

En se référant aux documents ressources **DRES 02** et **DRES 03** :

Q.4 - Compléter le tableau des *liaisons* et le schéma *cinématique* minimal du réducteur R.

3,5 pts

Q.5 - Compléter la chaîne *cinématique* du réducteur R.

1,5 pt

Q.6 - Quel élément permet de réaliser le *maintien en position* de la roue dentée creuse (17).

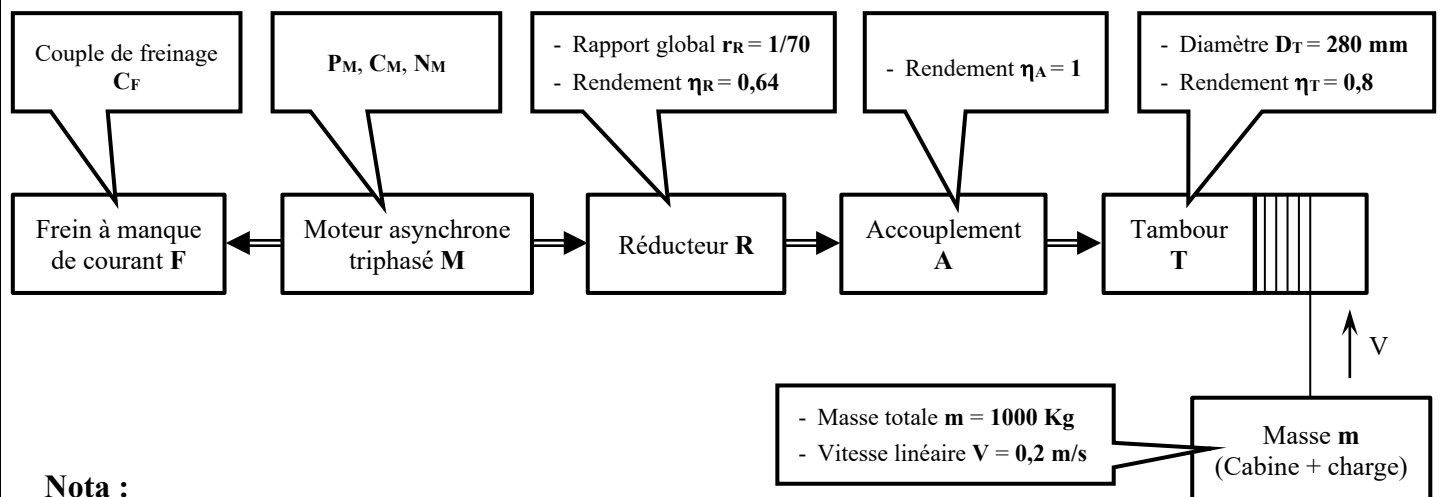
1 pt

Tâche 3 : Cinématique et transmission de puissance dans le monte-charge

Extrait du cahier des charges fonctionnel :

- La masse maximale à déplacer verticalement (cabine + charge) est $m = 1000$ Kg.
- La vitesse linéaire de déplacement vertical (cabine + charge) est $V = 0,2$ m/s.

On donne ci-dessous le synoptique et les caractéristiques de la transmission :



Nota :

- Les résultats des calculs seront arrondis à deux chiffres après la virgule ;
- Prendre $\pi = 3,14$ et $g = 10$ m/s².

Q.7 - Calculer en **tr/min** la vitesse de rotation N_T du tambour T .

1,5 pt

Q.8 - En prenant $N_T = 14$ tr/min, déduire en **rad/s** la vitesse angulaire ω_T du tambour T .

1 pt

Q.9 - Calculer en **kW** la puissance P_n nécessaire pour soulever de masse totale m .

1 pt

Q.10 - Calculer en **N.m** le couple C_T exercé sur le tambour T par le poids de la charge de masse totale m .

1,5 pt

Q.11 - Calculer en **kW** la puissance mécanique P_M du moteur M capable de soulever la masse m .

1,5 pt

Q.12 - Calculer en **tr/min** la vitesse de rotation N_M du moteur M .

1,5 pt

On choisit un moteur M tel que :

- Puissance $P_M = 4$ kW ;
- Vitesse de rotation $N_M = 965$ tr/min.

Q.13 - Calculer en **N.m** la valeur minimale du couple de freinage C_F capable de maintenir immobile la masse m (cabine + charge).

1,5 pt

Tâche 4 : Définition graphique de la vis à encoches (30)

L'arrêt axial réglable de la bague extérieure du roulement (31) est matérialisé dans le réducteur par la vis à encoches (30) objet de la définition graphique suivante.

Q.14 - Compléter le dessin de définition de la vis à encoches (30) en :

- Vue de face ;
- Vue de gauche en coupe A-A (sans traits cachés) ;
- Vue de dessus.
- Représentation et respect des règles du dessin.

1 pt

1 pt

1,5 pt

0,5 pt

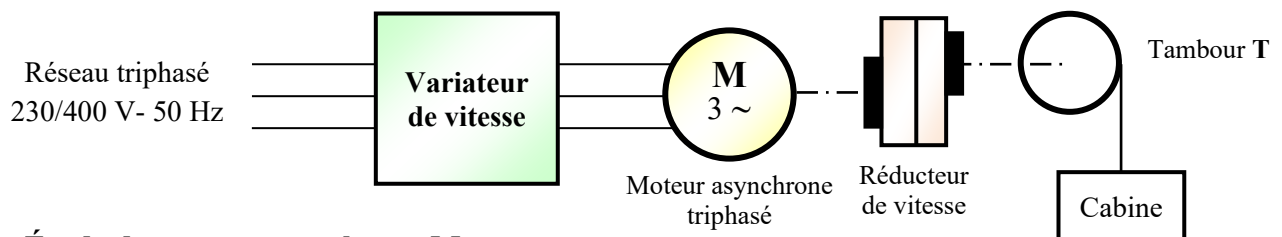
SEV 2

Étude partielle de la chaîne d'énergie

27,5 points

Le tambour T sur lequel s'enroule le câble supportant la cabine du monte-charge est entraîné par un moteur asynchrone triphasé M associé au réducteur R .

Le stator de la machine est alimenté par un variateur de vitesse.



Tâche 1 : Étude du moteur asynchrone M

La plaque signalétique du moteur comporte les indications suivantes :

230 V / 400 V - 50Hz	16,28 A / 9,40 A
4 kW	960 tr/min
	Cos $\varphi = 0,76$

Q.15 - Pour $f = 50$ Hz, la valeur efficace de la tension entre phases à la sortie du variateur vaut **400 V**. Quel doit être le couplage du moteur ?

1 pt

Étude du moteur, alimenté sous $U = 400 \text{ V} - 50 \text{ Hz}$, au point de fonctionnement nominal :

Q.16 - Déterminer la fréquence de synchronisme n_s en tr/min sachant que le moteur possède 6 pôles.

1,5 pt

Q.17 - Calculer le glissement g_N en % du moteur.

1,5 pt

Q.18 - Calculer la puissance P absorbée en W .

1,5 pt

Q.19 - Calculer le rendement η du moteur.

1,5 pt

Q.20 - Montrer que le couple utile nominal du moteur $Cu_N = 39,78 \text{ Nm}$.

1,5 pt

La charge entraînée par le moteur présente un couple résistant constant $Cr = 36 \text{ N.m}$.

La caractéristique mécanique du moteur $Cu(n)$ est assimilable à une droite de la forme $Cu = a.n + b$ et passant par les points $(n = n_s ; Cu = 0)$ et $(n = n_N ; Cu = Cu_N)$. Déterminer :

Q.21 - Les coefficients a et b en précisant leurs unités.

2 pts

Q.22 - La vitesse de rotation n en tr/min du groupe moteur-charge.

1 pt

Étude du fonctionnement à fréquence réglable :

Le moteur étant alimenté à U/f constant.

La vitesse du moteur lors du ralentissement de la cabine est $n_1 = 570 \text{ tr/min}$ avec un glissement $g_1 = 5 \%$.

Q.23 - Calculer la vitesse de synchronisme n_{s1} en tr/min du moteur.

1,5 pt

Q.24 - En déduire la fréquence f_1 d'alimentation à imposer.

1,5 pt

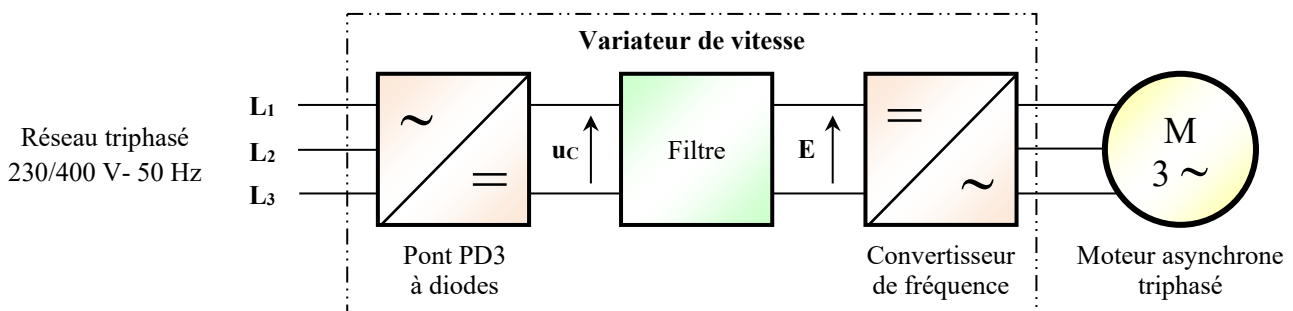
Q.25 - Calculer la valeur efficace de la tension entre phases U_1 dans ces conditions.

1,5 pt

Tâche 2 : Étude du variateur de vitesse

Le variateur de vitesse est constitué principalement de (figure ci-dessous) :

- Un pont redresseur à diodes PD3 ;
- Un filtre ;
- Un convertisseur de fréquence (onduleur).



Le convertisseur alternatif-continu est un pont triphasé PD3 (6 diodes) ;

Q.26 - Compléter son schéma de montage.

1,5 pt

Q.27 - Représenter, en fonction du temps, pour une période T , le graphe de la tension $uc(t)$.

1,5 pt

Q.28 - Déterminer la fréquence f' de la tension $uc(t)$.

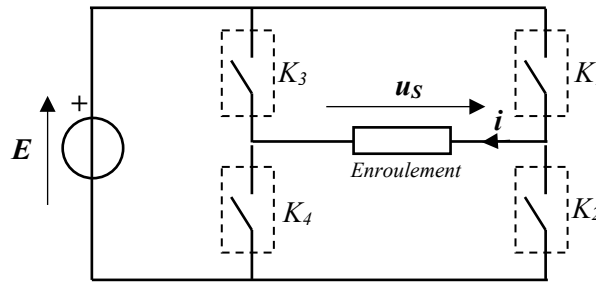
1 pt

La tension du réseau ainsi redressée est ensuite filtrée pour devenir quasiment continue de valeur E à l'entrée de l'onduleur.

Q.29 - Donner le type du filtre utilisé.

1 pt

Le convertisseur de fréquence est un onduleur autonome triphasé. Dans cette partie, on s'intéressera à l'étude de l'alimentation d'un enroulement du moteur dont le schéma de montage est représenté par la figure ci-dessous :



- K_1, K_2, K_3 et K_4 sont des interrupteurs électroniques parfaits.
- La charge est inductive

On commande les interrupteurs durant une période $T = 20 \text{ ms}$ de la façon suivante :

- $0 < t \leq T/2$: K_1, K_4 fermés et K_2, K_3 ouverts ;
- $T/2 < t \leq T$: K_2, K_3 fermés et K_1, K_4 ouverts.

Q.30 - Quel type de conversion est réalisé par l'onduleur ?

1 pt

Q.31 - Quel type de commande est utilisé dans cet onduleur ?

1 pt

Q.32 - Citer un composant électronique permettant de réaliser un des interrupteurs.

1 pt

Q.33 - Déterminer la fréquence f de la tension délivrée par l'onduleur.

1 pt

Q.34 - Représenter, en fonction du temps, pour une période T , le graphe de la tension $u_s(t)$.

1,5 pt

Q.35 - Donner la valeur efficace U_s de la tension $u_s(t)$ en fonction E .

1 pt

SEV 3

Étude partielle de la chaîne d'information

28,5 points

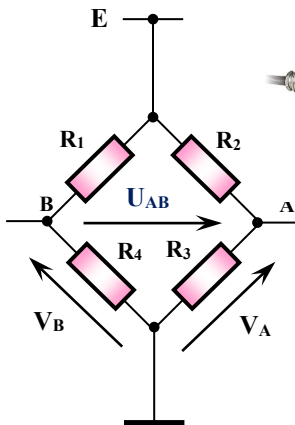
Tâche 1 : Acquisition et conditionnement du signal

Pour contrôler la masse supportée par la cabine, on utilise un capteur de pesage en traction.

Le corps d'épreuve du capteur se déforme légèrement lorsqu'il est soumis à une charge et revient à sa position initiale quand cette charge est retirée. Ces déformations extrêmement faibles sont acquises par 4 jauges de contrainte R_1, R_2, R_3 et R_4 identiques montées en pont de Wheatstone.

Caractéristiques du capteur de poids

- Etendue de mesure : **1000 Kg**
- Tension d'alimentation max tolérée **15 V**.
- Sensibilité $s = 2 \text{ mV/V}$ (en pleine charge $m = 1000 \text{ Kg}$).
- Charge statique maximale (% sur la pleine échelle) **150 %**.
- Charge de rupture (% sur la pleine échelle) **300 %**.
- Résistance au repos $R = 350 \Omega$.
- R_1 et R_3 des jauges qui travaillent en extension, avec : $R_1 = R_3 = R + \Delta R$
- R_2 et R_4 des jauges qui travaillent en compression, avec : $R_2 = R_4 = R - \Delta R$



Étude du capteur :

- La variation relative $\frac{\Delta R}{R}$ de la résistance d'une jauge est liée à la masse m par la relation : $\frac{\Delta R}{R} = K.m$.
- La tension de déséquilibre du pont de Wheatstone U_{AB} est liée à la variation ΔR par la relation : $U_{AB} = E \cdot \frac{\Delta R}{R}$.
- En pleine charge ($m = 1000 \text{ Kg}$), la sensibilité du capteur $s = \frac{U_{AB}}{E} = 2 \text{ mV/V}$.
- Tension d'alimentation du pont $E = 10 \text{ V}$.

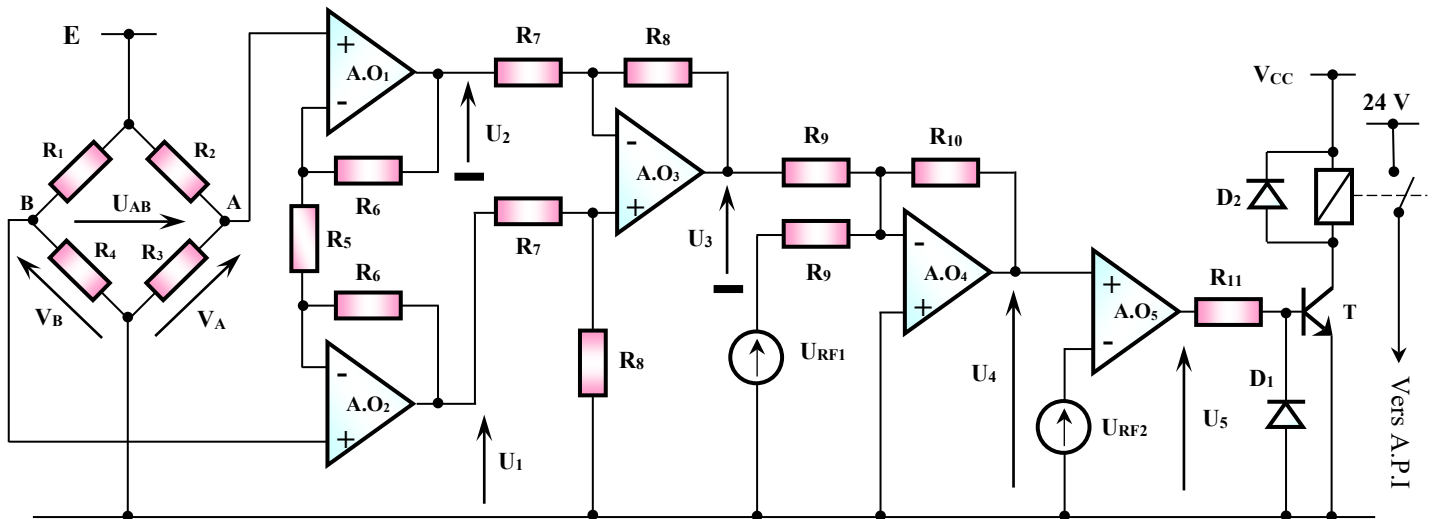
Q.36 - Donner la valeur numérique de la tension U_{AB} en pleine charge. **1,5 pt**

Q.37 - Calculer le coefficient K et préciser son unité. **1,5 pt**

Q.38 - Exprimer la tension U_{AB} en fonction de la masse m . **1,5 pt**

Q.39 - Déterminer en **Kg** la charge **statique** C_S maximale supportée par le capteur, et sa charge de **rupture** C_R minimale. **2 pts**

Le montage ci-dessous représente le circuit de conditionnement du signal U_{AB} permettant d'informer l'A.P.I en cas de surcharge.



Les amplificateurs opérationnels sont supposés parfaits avec $\pm V_{SAT} = \pm V_{CC} = \pm 15 \text{ V}$.

Étude du conditionneur :

La tension de déséquilibre U_{AB} est amplifiée et mise en forme avant d'être utilisée par l'A.P.I. Pour cela, on utilise un amplificateur (montage autour de AO1, AO2, AO3 et AO4) associé à un comparateur à seuil (montage autour de AO5).

Q.40 - Pour le montage autour de AO3, montrer que $U_3 = \frac{R_8}{R_7} \cdot (U_1 - U_2)$. **2 pts**

On donne :

- $R_8 = R_7$;
- $U_1 = 51.V_B - 50.V_A$;
- $U_2 = 51.V_A - 50.V_B$.

Q.41 - Donner l'expression de U_3 en fonction de U_{AB} , puis en fonction de la masse m (cabine + charge). **2 pts**

Q.42 - Pour le montage autour de AO4, montrer que $U_4 = -\frac{R_{10}}{R_9} \cdot (U_3 + U_{RF1})$.

2 pts

On donne :

- $U_3 = -2,02 \cdot 10^{-3} \cdot m$;
- $m = m_0 + m_C$, avec :
 - ✓ $m_0 = 200 \text{ Kg}$: masse de la cabine vide ;
 - ✓ m_C : masse de la charge transportée ;
 - ✓ m : masse totale (cabine + charge).
- U_{RF1} tension continue de référence ($U_{RF1} = 0,404 \text{ V}$).

Q.43 - Montrer alors que $U_4 = 2,02 \cdot 10^{-3} \cdot \frac{R_{10}}{R_9} \cdot m_C$.

1 pt

Q.44 - On veut que U_4 soit égale à 5 V lorsque $m_C = 800 \text{ kg}$, déterminer alors la valeur de R_{10} , sachant que $R_9 = 22 \text{ k}\Omega$.

1,5 pt

Q.45 - Sachant que le comparateur à seuil (montage autour de AO5) bascule lorsque la charge à déplacer m_C est supérieure à 700 kg et que $R_{10} = 68 \text{ k}\Omega$, calculer la valeur de la tension continue de référence U_{RF2} .

1,5 pt

Q.46 - Tracer la fonction de transfert du comparateur à seuil U_5 en fonction de U_4 , en déduire alors la caractéristique $U_5 = f(m_C)$.

3 pts

Tâche 2 : Affichage de la masse à déplacer

Le monte-charge étudié est équipé d'une carte d'acquisition et d'affichage de la masse m_C à déplacer (voir document ressources **DRES 04**). Cette carte est à base du microcontrôleur **PIC 16 F 876**.

L'affichage se fait en décimal sur 3 afficheurs à 7 segments, équipés chacun d'un décodeur BCD/7 segments et d'un Latch 4 bits (verrou à 4 bascules D).

On dispose des sous programmes suivants :

- **Acquisition** : Sous-programme qui convertit le signal U_4 image de la masse m_C à déplacer en un nombre N sur **10 bits**, stocké dans les registres internes du CAN (**ADRESH : ADRESL**).
- **Conv_Kg** : Sous-programme qui convertit la valeur numérique N résultat du convertisseur CAN (**ADRESH : ADRESL**) en un nombre N' exprimé en **Kg**, stocké dans deux cases mémoires appelées **Val_mc_H** et **Val_mc_L**.
- **Conv_BCD** : Sous-programme qui convertit le nombre N' en décimal (code BCD), stocké dans les cases mémoires appelées **Unite_mc** (pour les unités), **Dizaine_mc** (pour les dizaines) et **Centaine_mc** (pour les centaines) ;

Q.47 - En vous aidant du document ressources **DRES 04**, compléter l'**organigramme** de l'acquisition et de l'affichage de la masse m_C à déplacer.

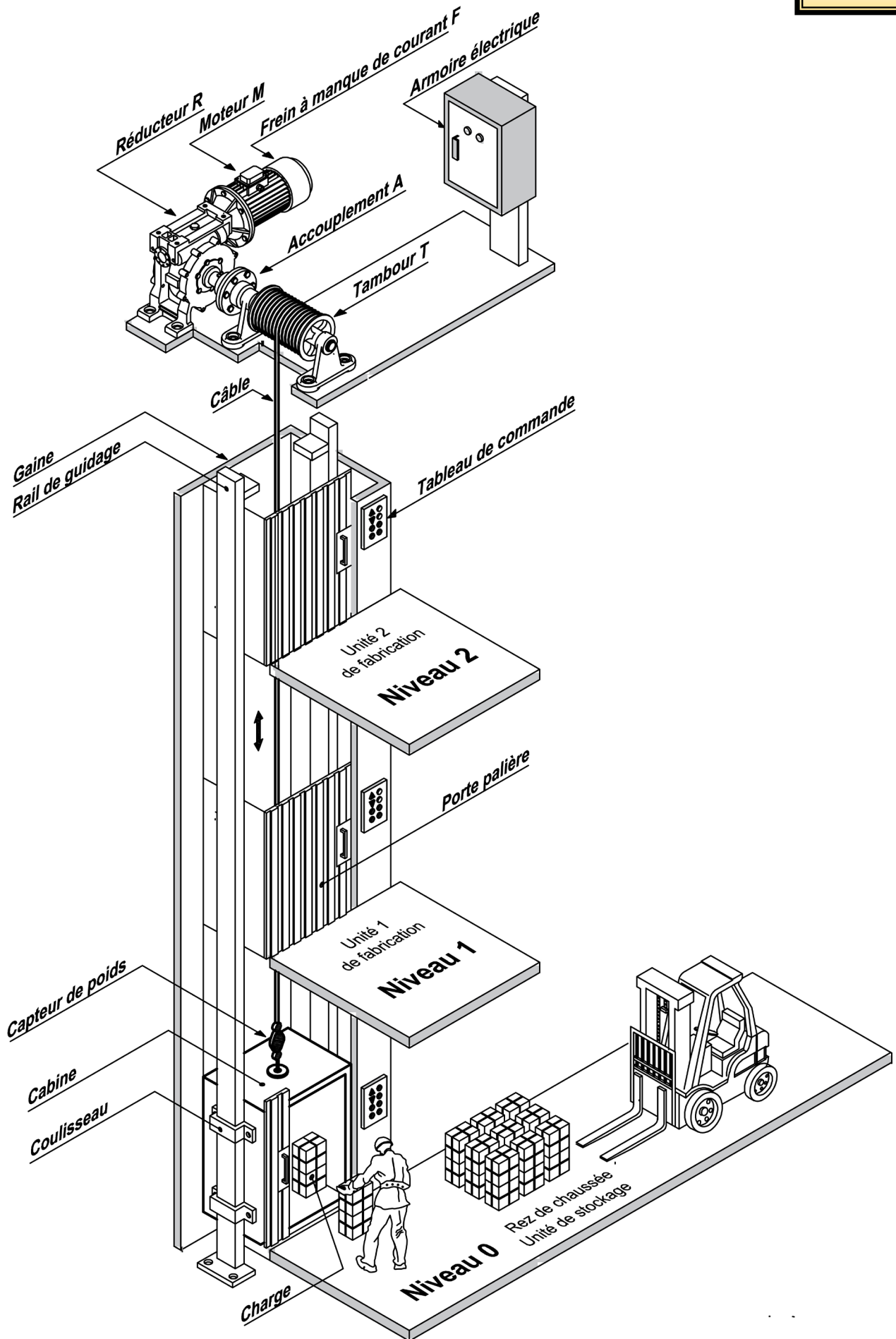
4 pts

Q.48 - En vous aidant du jeu d'instructions fourni en document ressources **DRES 05**, compléter le **programme assembleur** correspondant.

5 pts

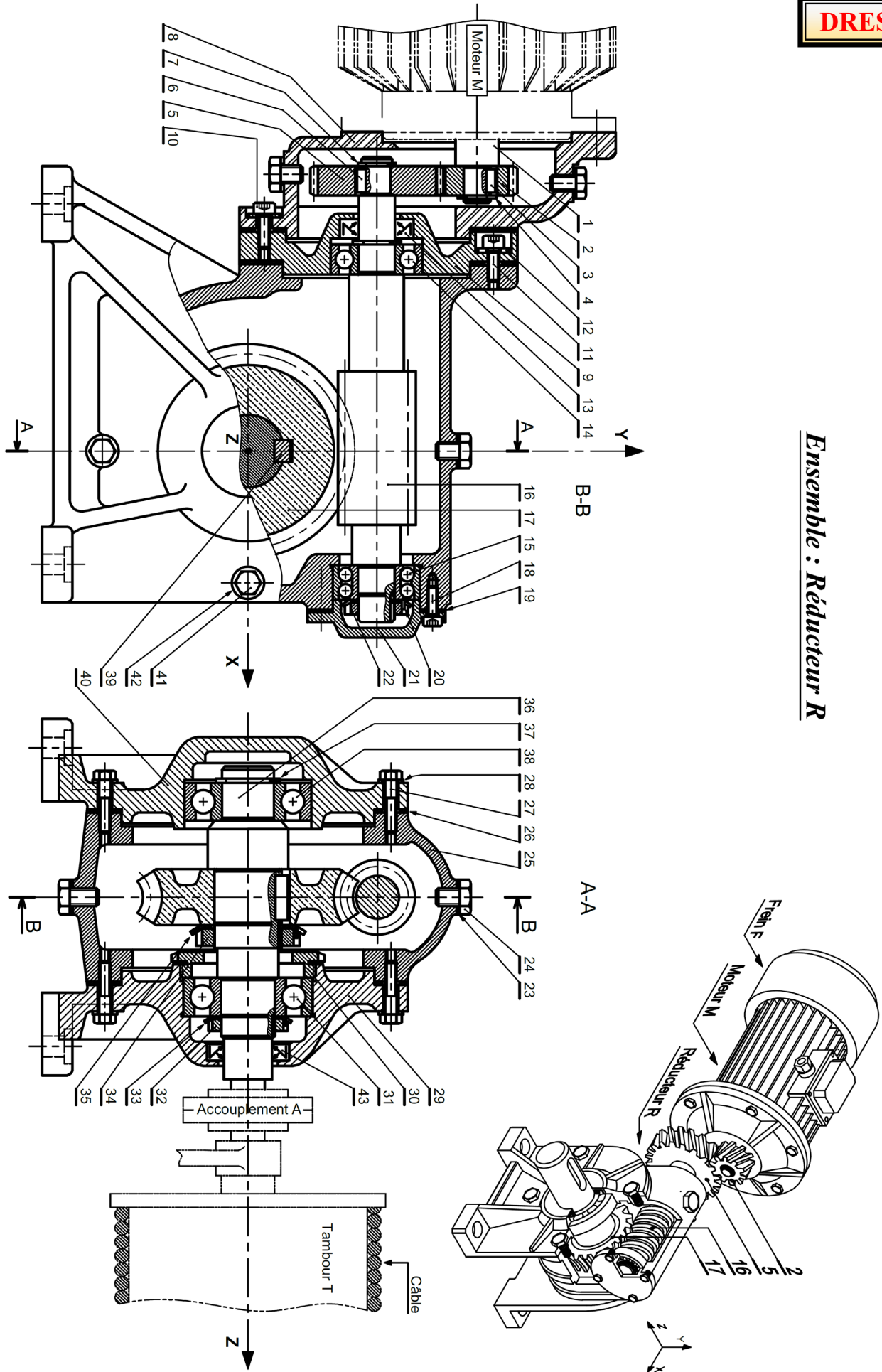
Schéma simplifié du monte-charge

DRES 01



DRES 02

Ensemble : Réducteur R

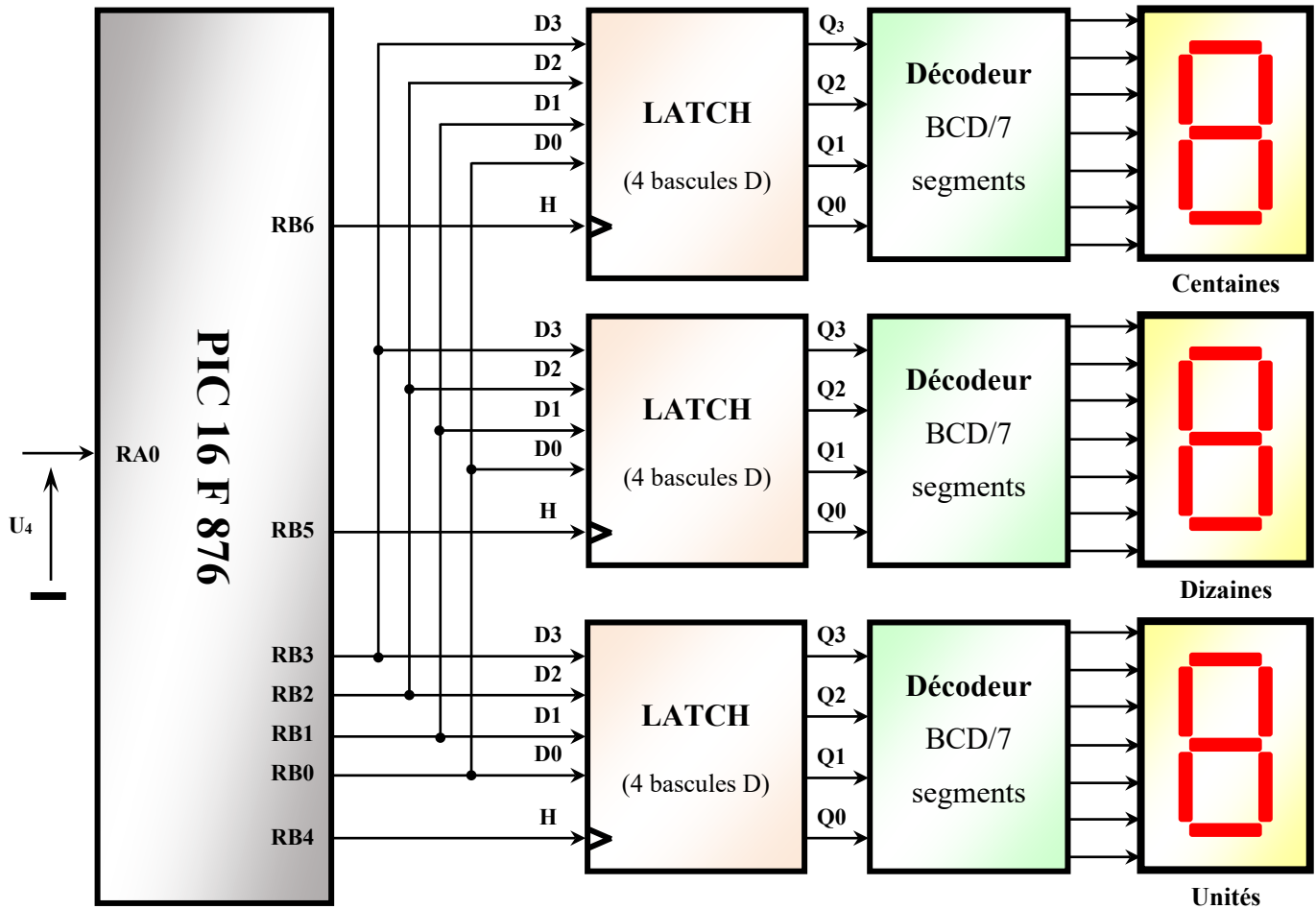


Nomenclature du réducteur R

DRES 03

43	01	Joint à deux lèvres		
42	08	Rondelle plate		
41	08	Vis H		
40	01	Semelle boîtier	FGL 300	
39	01	Clavette parallèle		
38	01	Roulement type BC		
37	01	Anneau élastique		
36	01	Arbre de sortie	36 Ni Cr Mo 16	
35	01	Rondelle frein		
34	01	Ecrou à encoches	FGL 300	
33	01	Rondelle frein		
32	01	Ecrou à encoches		
31	01	Roulement type BC		
30	01	Vis à encoches		
29	01	Semelle boîtier	FGL 300	
28	08	Rondelle plate		
27	08	Vis H		
26	02	Joint plat	Paulstra	
25	01	Corps	FGL 300	
24	04	Vis bouchon		
23	04	Rondelle joint	Paulstra	
22	01	Ecrou à encoches		
21	01	Couvercle		
20	01	Rondelle frein		
19	01	Joint plat	Paulstra	
18	04	Vis CHc		
17	01	Roue dentée creuse	Cu Sn12 Mg	
16	01	Vis sans fin	36 Ni Cr Mo 16	
15	01	Roulement à deux rangées de billes		
14	01	Roulement type BC		
13	01	Joint à deux lèvres	Paulstra	
12	05	Rondelle plate		
11	05	Vis CHc		
10	05	Vis CHc		
09	01	Bride de fixation		
08	01	Carter		
07	01	Anneau élastique		
06	01	Clavette parallèle		
05	01	Roue dentée	C 45	
04	01	Anneau élastique		
03	01	Clavette parallèle		
02	01	Pignon	C 45	
01	01	Arbre moteur		
Rep	Nbr	Désignation	Matière	Observation

Carte d'acquisition et d'affichage de la masse à déplacer

DRES 04


Principe d'affichage de la masse à déplacer

Si $N' = 2DE_H$ alors $N' = 734$ en décimal donc $N' = 0111.0011.0100$ en BCD

Donc, après appel du sous-programme "Conv_BCD" :

- Unité_mc = 0000.0100 (4)
- Dizaine_mc = 0000.0011 (3)
- Centaines_mc = 0000.0111 (7)

Pour afficher la masse à déplacer m_C en décimal sur les trois afficheurs ($N' = 2DE_H = 734$ en décimal), on effectue les opérations suivantes :

- Acquisition de la masse à déplacer par appel du sous-programme "Acquisition" ;
- Convertir le nombre N résultat de la conversion analogique numérique en un nombre N' , exprimé en kg par appel du sous-programme "Conv_Kg" ;
- Convertir N' en BCD par appel du sous-programme "Conv_BCD" ;
- Écrire la valeur des unités '4' sur les entrées $D_3..D_0$ de l'afficheur des unités avec $H = 0$;
- Mettre H à 1 pour mémoriser la valeur des unités par les sorties $Q_3..Q_0$ (créer un front montant sur l'entrée d'horloge des unités) ;
- Écrire la valeur des dizaines '3' sur les entrées $D_3..D_0$ de l'afficheur des dizaines avec $H = 0$;
- Mettre H à 1 pour mémoriser la valeur des dizaines par les sorties $Q_3..Q_0$ (créer un front montant sur l'entrée d'horloge des dizaines) ;
- Écrire la valeur des centaines '7' sur les entrées $D_3..D_0$ de l'afficheur des centaines avec $H = 0$;
- Mettre H à 1 pour mémoriser la valeur des centaines par les sorties $Q_3..Q_0$ (créer un front montant sur l'entrée d'horloge des centaines).

Jeu d'instructions du microcontrôleur 16F876

DRES 05

1. Jeu d'instructions :

Mnemonic, Operands	Description	Cycles	14-Bit Opcode				Status Affected	
			MSb		LSb			
BYTE-ORIENTED FILE REGISTER OPERATIONS								
ADDWF	f, d	Add W and f	1	00	0111	dfff	ffff	C, DC, Z
ANDWF	f, d	AND W with f	1	00	0101	dfff	ffff	Z
CLRF	f	Clear f	1	00	0001	lfff	ffff	Z
CLRWF	-	Clear W	1	00	0001	0xxx	xxxx	Z
COMF	f, d	Complement f	1	00	1001	dfff	ffff	Z
DECF	f, d	Decrement f	1	00	0011	dfff	ffff	Z
DECFSZ	f, d	Decrement f, Skip if 0	1(2)	00	1011	dfff	ffff	
INCF	f, d	Increment f	1	00	1010	dfff	ffff	Z
INCFSZ	f, d	Increment f, Skip if 0	1(2)	00	1111	dfff	ffff	
IORWF	f, d	Inclusive OR W with f	1	00	0100	dfff	ffff	Z
MOVF	f, d	Move f	1	00	1000	dfff	ffff	Z
MOVWF	f	Move W to f	1	00	0000	lfff	ffff	
NOP	-	No Operation	1	00	0000	0xx0	0000	
RLF	f, d	Rotate Left f through Carry	1	00	1101	dfff	ffff	C
RRF	f, d	Rotate Right f through Carry	1	00	1100	dfff	ffff	C
SUBWF	f, d	Subtract W from f	1	00	0010	dfff	ffff	C, DC, Z
SWAPF	f, d	Swap nibbles in f	1	00	1110	dfff	ffff	
XORWF	f, d	Exclusive OR W with f	1	00	0110	dfff	ffff	Z
BIT-ORIENTED FILE REGISTER OPERATIONS								
BCF	f, b	Bit Clear f	1	01	00bb	bfff	ffff	
BSF	f, b	Bit Set f	1	01	01bb	bfff	ffff	
BTFSC	f, b	Bit Test f, Skip if Clear	1 (2)	01	10bb	bfff	ffff	
BTFSS	f, b	Bit Test f, Skip if Set	1 (2)	01	11bb	bfff	ffff	
LITERAL AND CONTROL OPERATIONS								
ADDLW	k	Add Literal and W	1	11	111x	kkkk	kkkk	C,DC,Z
ANDLW	k	AND Literal with W	1	11	1001	kkkk	kkkk	Z
CALL	k	Call Subroutine	2	10	0kkk	kkkk	kkkk	
CLRWDT	-	Clear Watchdog Timer	1	00	0000	0110	0100	TO,PD
GOTO	k	Go to Address	2	10	1kkk	kkkk	kkkk	
IORLW	k	Inclusive OR Literal with W	1	11	1000	kkkk	kkkk	Z
MOVLW	k	Move Literal to W	1	11	00xx	kkkk	kkkk	
RETFIE	-	Return from Interrupt	2	00	0000	0000	1001	
RETLW	k	Return with Literal in W	2	11	01xx	kkkk	kkkk	
RETURN	-	Return from Subroutine	2	00	0000	0000	1000	
SLEEP	-	Go into Standby mode	1	00	0000	0110	0011	TO,PD
SUBLW	k	Subtract W from Literal	1	11	110x	kkkk	kkkk	C,DC,Z
XORLW	k	Exclusive OR Literal with W	1	11	1010	kkkk	kkkk	Z

2. Configuration des PORTS :

Tous les ports sont pilotés par deux registres : TRISx et PORTx

- Le registre **TRISx**, c'est le registre de direction. Il détermine si le **PORTx** ou certaines lignes de Port sont en entrée ou en sortie. L'écriture d'un **1** logique correspond à une **entrée** (1 comme **Input**) et l'écriture d'un **0** logique correspond à une **sortie** (0 comme **Output**) ;
- Les registres **TRISx** appartiennent à la **BANQUE 1** des **SFR**. Lors de l'initialisation du μC il ne faut pas oublier de changer de banque mémoire pour les configurer ;

3. Description du registre d'état STATUS :

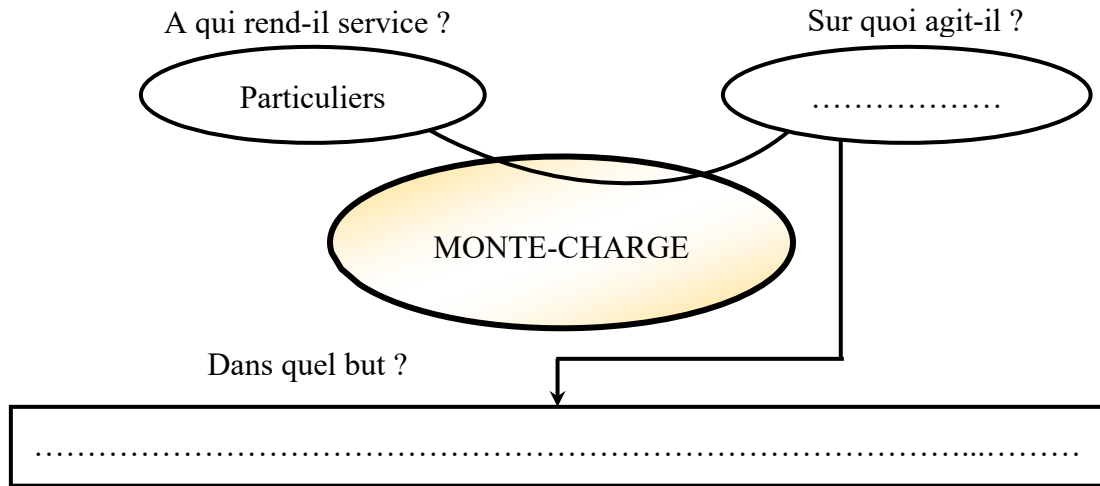
IRP	RP ₁	RP ₀	/TO	/PD	Z	DC	C
-----	-----------------	-----------------	-----	-----	---	----	---

- Pour le passage entre les **BANQUE 0** et **1**, on positionne les bits correspondants comme suit :

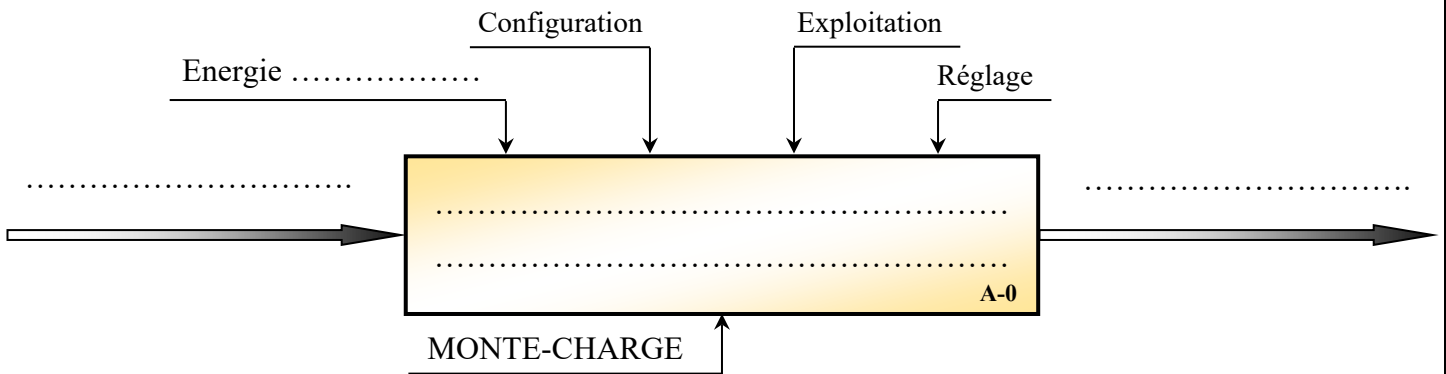
- ✓ **RP₁ RP₀ = 00** → Accès à la **BANQUE 0** ;
- ✓ **RP₁ RP₀ = 01** → Accès à la **BANQUE 1**.

Q.1 -

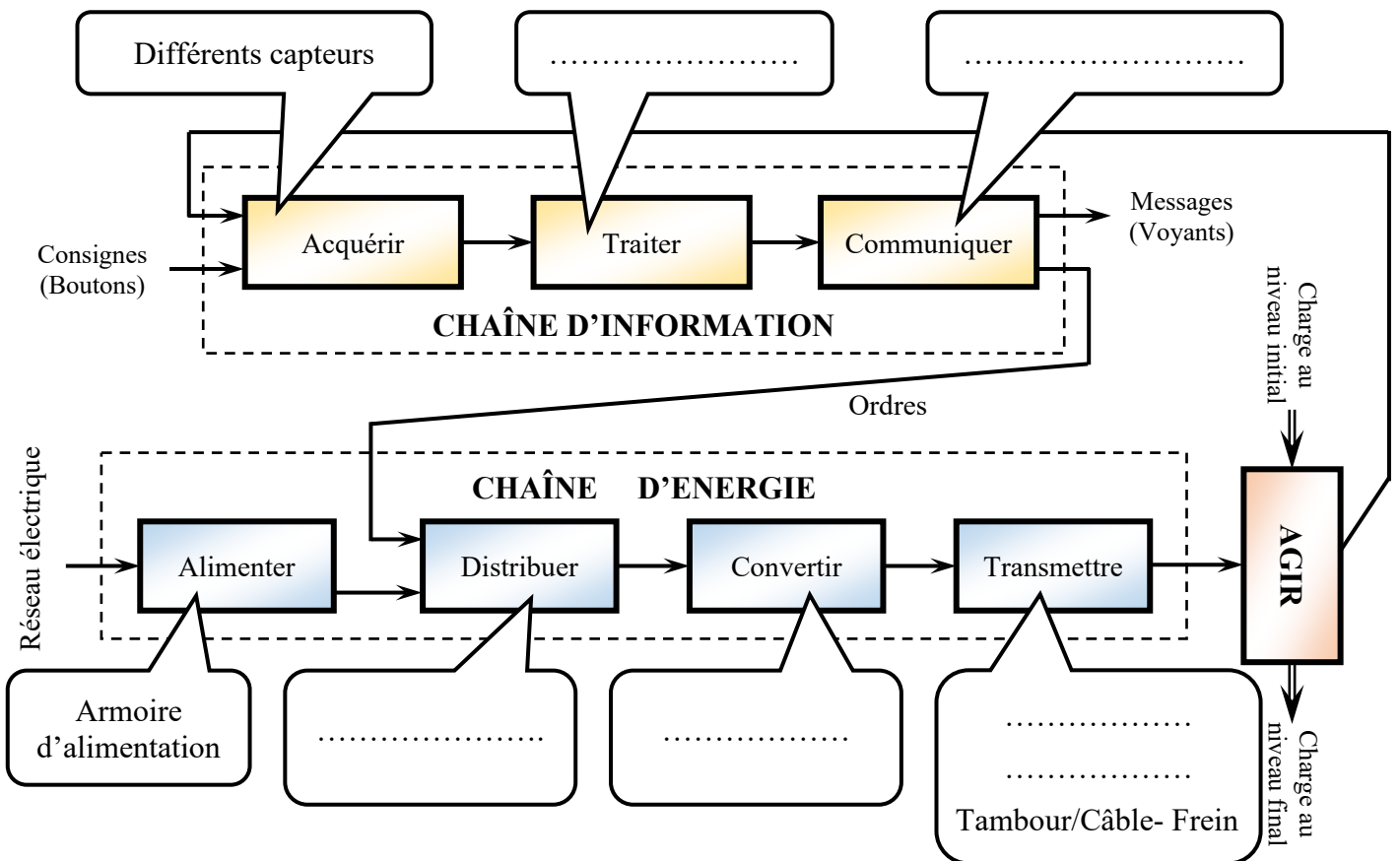
DREP 01



Q.2 -



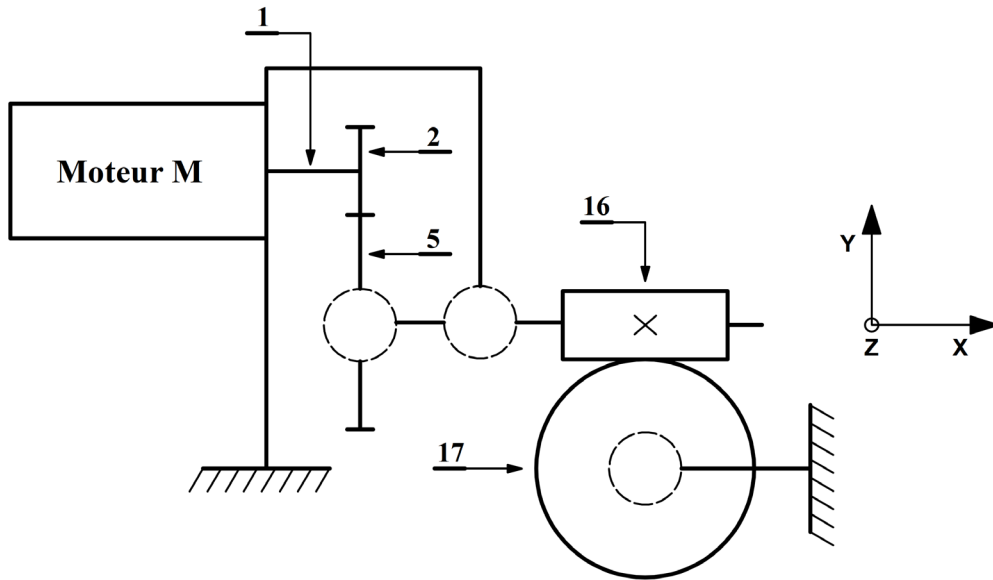
Q.3 -



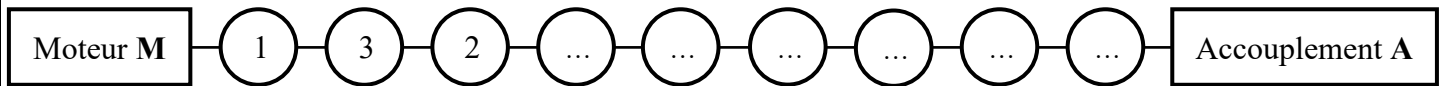
DREP 02

Q.4 -

Liaison	Nom de la liaison	Translation d'Axe			Rotation d'axe		
		X	Y	Z	X	Y	Z
2 / 1	Encastrement	0	0	0	0	0	0
5 / 16
16 / {9 + 25}
17 / 36
36 / {29 + 40}



Q.5 -



Q.6 -

.....

.....

Q.7 -

.....

.....

.....

DREP 03

Q.8 -

Q.9 -

Q.10 -

Q.11 -

Q.12 -

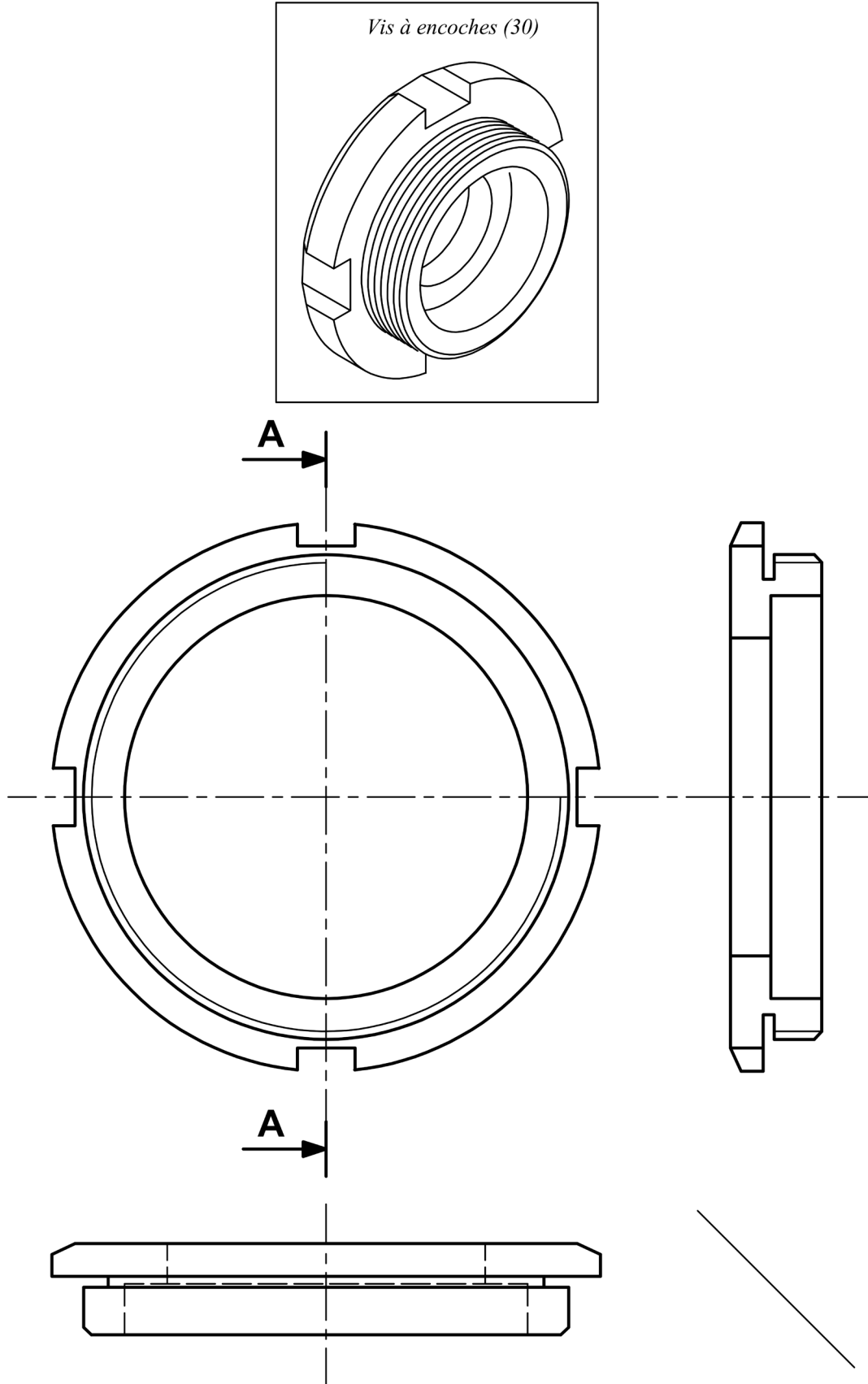
Q.13 -

Q.14 -

DREP 04

- Vue de face ;
- Vue de gauche en coupe A-A (sans traits cachés) ;
- Vue de dessus.

Nota : il sera tenu compte de la représentation et du respect des règles du dessin.



DREP 05

Q.15 -

Q.16 -

Q.17 -

Q.18 -

Q.19 -

Q.20 -

Q.21 -

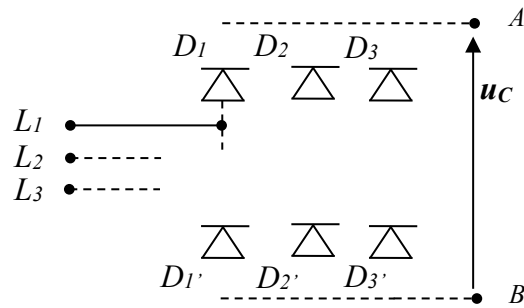
Q.22 -

Q.23 -

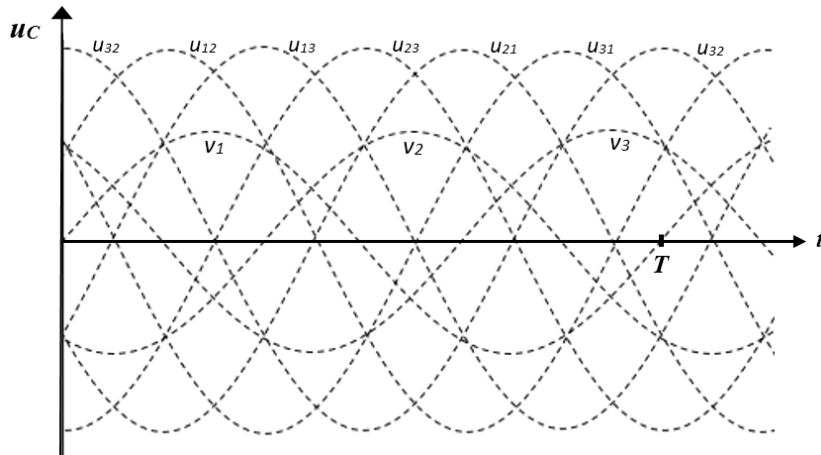
Q.24 -

Q.25 -

Q.26 -



Q.27 -



Q.28 -

Q.29 - Cocher la bonne réponse

 Passe-bande Passe-bas Passe-haut

Q.30 -

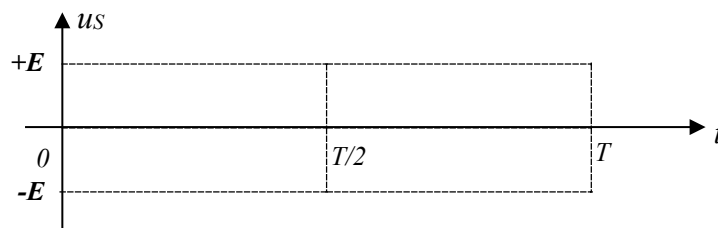
Q.31 - Cocher la bonne réponse

 Symétrique Décalée M.L.I.

Q.32 -

Q.33 -

Q.34 -



Q.35 -

DREP 07

Q.36 -

Q.37 -

Q.38 -

Q.39 -

Q.40 -

Q.41 -

DREP 08

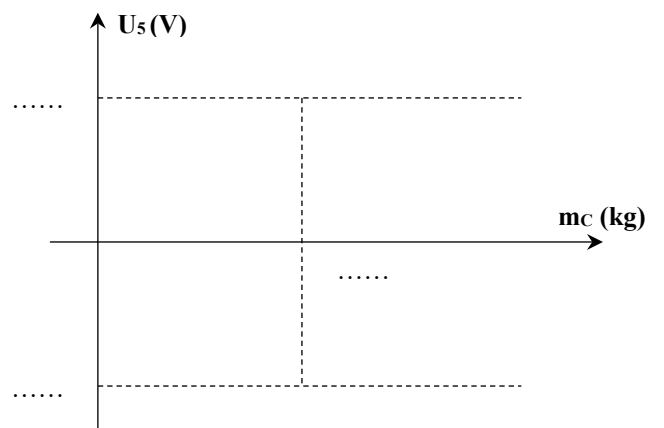
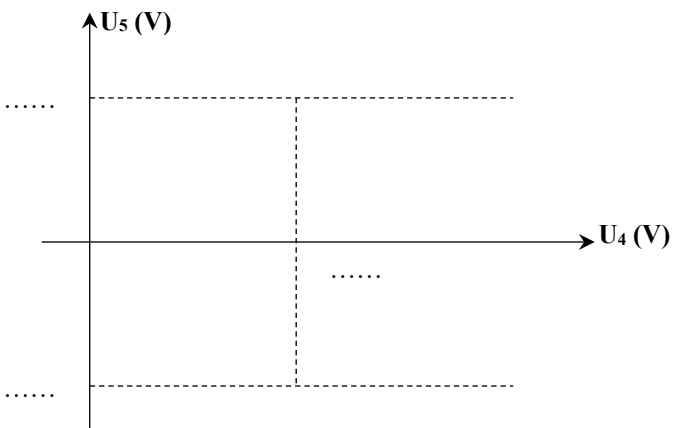
Q.42 -

Q.43 -

Q.44 -

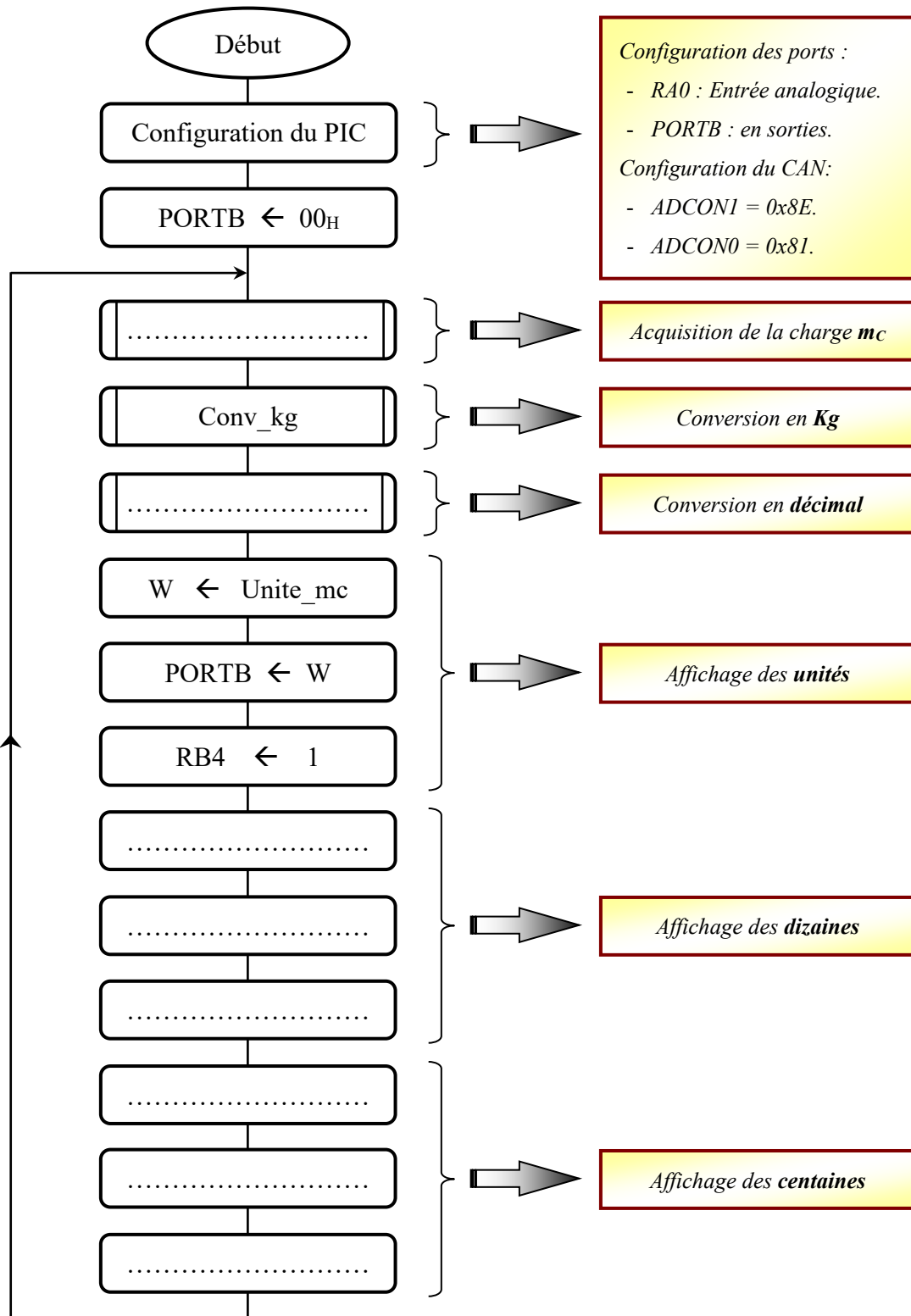
Q.45 -

Q.46 -



Q.47 -

DREP 09



Q.48 -

DREP 10

```

BCF      STATUS, 6      ;
.....      ; accès à la BANK 1
.....      ; PORTB en sortie
.....      ; Mot de commande du registre TRISA

MOVWF   TRISA          ; RA0 en entrée
MOVLW   0x8E           ; Mot de commande du registre ADCON1
MOVWF   ADCON1         ; Configuration du CAN interne
BCF     STATUS, 5      ; Retour en banque mémoire 0
MOVLW   0x81           ; Mot de commande du registre ADCON0
MOVWF   ADCON0         ; Configuration du CAN interne
CLRF    PORTB          ; Initialisation des sorties
Loop    CALL   Acquisition ; appel du sous-programme "Acquisition"
.....
CALL    Conv_BCD       ; appel du sous-programme "Conv_BCD"
.....
.....
.....
.....
.....
.....
.....
MOVF    Centaine_mc, W ; Lecture de la valeur des centaines
MOVWF   PORTB         ; Ecriture des centaines dans le PORTB
BSF     PORTB, 6      ; Affichage des centaines
GOTO   Loop           ;

```