

الصفحة : 1 على 10		الامتحان الوطني الموحد للبكالوريا الدورة الاستدراكية 2022		المملكة المغربية وزارة التربية الوطنية والتعليم الأولي والرياضة المركز الوطني للتقويم والامتحانات		
TTTTTTTTTTTTTTTTTT-TT		***I	- عناصر الإجابة -	RR 46		
8	المعامل	4h	مدة الإنجاز	علوم المهندس شعبة العلوم والتكنولوجيات: مسلك العلوم والتكنولوجيات الكهربائية		المادة الشعبة والمسلك

ASCENSEUR À BATEAUX À PLAN INCLINÉ

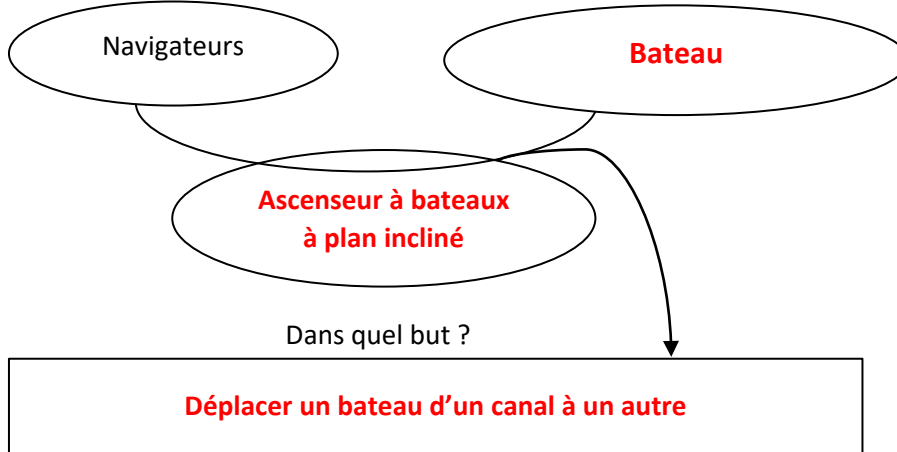
ELEMENTS DE CORRECTION

DREP 01

Q.01) 1,5 pt

A qui rend-il service ?

Sur quoi agit-il ?

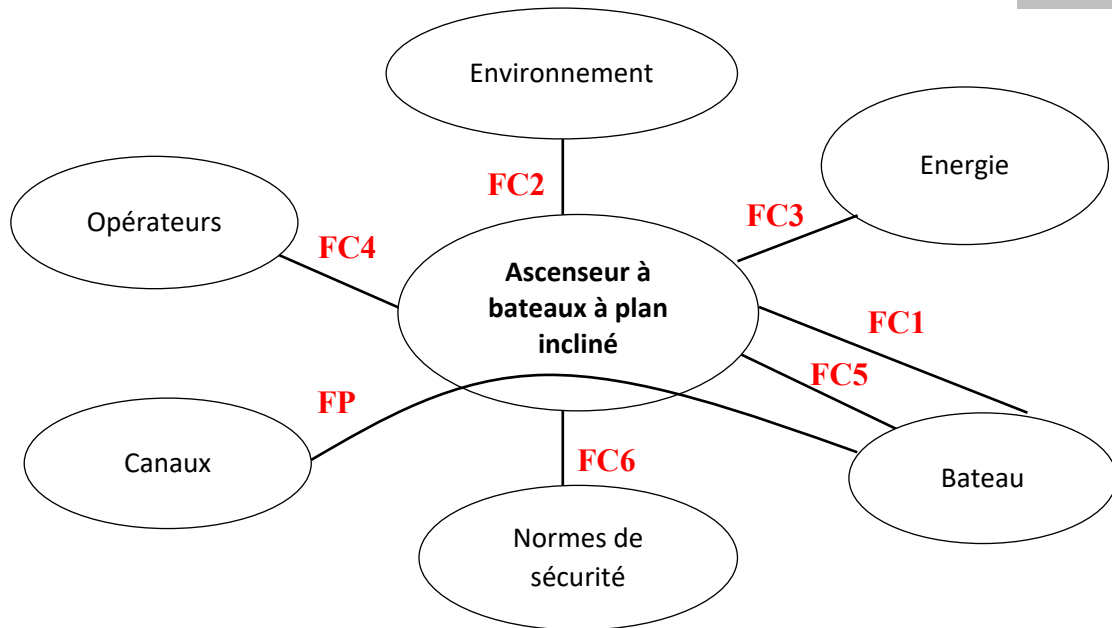


3 x (0,5 pt)

Q.02) 3,5 pts

Diagramme des interactions

7 x (0,5 pt)



DREP 02

Q.03) 0,5 pt

$$r_3 = \frac{Z_{\text{pignon}}}{Z_{\text{roue}}}$$

0,25 pt

$$\text{A.N } r_3 = \frac{38}{475} = 0,08$$

0,25 pt

Q.04) 1 pt

$$rg = r_1 \cdot r_2 \cdot r_3$$

0,75 pt

$$\text{A.N } rg = 0,18 \times 0,15 \times 0,08 = 0,00216$$

0,25 pt

Q.05) 1,5 pt

$$rg = \frac{N_t}{N_m} \Rightarrow N_t = rg \cdot N_m$$

1 pt

$$\text{A.N } N_t = 0,00216 \cdot 1475 = 3,19 \text{ tr/min}$$

0,5 pt

Q.06) 1,5 pt

$$V_b = \frac{D_t}{2} \cdot \omega_t = \frac{D_t}{2} \cdot \frac{\pi \cdot N_t}{30} = \frac{\pi \cdot N_t \cdot D_t}{60}$$

1 pt

$$\text{A.N } V_b = \frac{\pi \cdot 3,2 \cdot 3,62}{60} = 0,6 \text{ m/s}$$

0,5 pt

Q.07) 1 pt

$$\eta_1 = \frac{P_1}{P_m} \Rightarrow P_1 = \eta_1 \cdot P_m$$

0,75 pt

$$\text{A.N } P_1 = 0,94 \cdot 90 \cdot 10^3 = 84,6 \text{ kW}$$

0,25 pt

Q.08) 1,5 pt

$$\eta_2 \cdot \eta_3 \cdot \eta_4 = \frac{P_s}{P_1} \Rightarrow P_s = \eta_2 \cdot \eta_3 \cdot \eta_4 \cdot \frac{P_1}{2}$$

1 pt

$$\text{A.N } P_s = 0,94 \cdot 0,92 \cdot 0,9 \cdot \frac{84,6}{2} \quad P_s = 32,92 \text{ kW}$$

0,5 pt

Q.09) 1,5 pt

$$P_s = F_t \cdot V_b \Rightarrow F_t = \frac{P_s}{V_b}$$

1 pt

$$\text{A.N } F_t = \frac{32,92 \cdot 10^3}{0,6} = 54,87 \text{ kN}$$

0,5 pt

Q.10) 0,5 pt

Le choix est validé car $F_t > 50 \text{ kN}$

Q.11) 1 pt

Frein monodisque à friction plane à commande électromagnétique



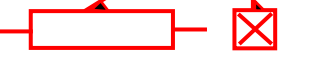
DREP 03

Q.12) 1,5 pt

Alimenter - Non alimenter – Comprimer - Non comprimer – Freiner - Libérer 6 x (0,25 pt)

	Bobine 5	Ressort 7	Arbre 2
Phase "freiner"	Non alimenter	Non comprimer	Freiner
Phase "libérer"	Alimenter	Comprimer	Libérer

Q.13) 3 pts

Liaison	Degrés de liberté		Nom de la liaison	Symboles	
	R	T			
2/{1+17+18}	1	0	Liaison pivot		1 pt
1/14	0	0	Liaison encastrement		1 pt
2/3	0	1	Liaison glissière		1 pt

Q.14) 1 pt

$$P_m = C_m \cdot \omega_m = C_m \cdot \frac{\pi \cdot N_m}{30} \Rightarrow C_m = \frac{30 \cdot P_m}{\pi \cdot N_m} \quad 0,75 \text{ pt}$$

$$\text{A.N} \quad C_m = \frac{30 \cdot 90 \cdot 10^3}{\pi \cdot 1475} = 582,67 \text{ N.m} \quad 0,25 \text{ pt}$$

Q.15) 1 pt

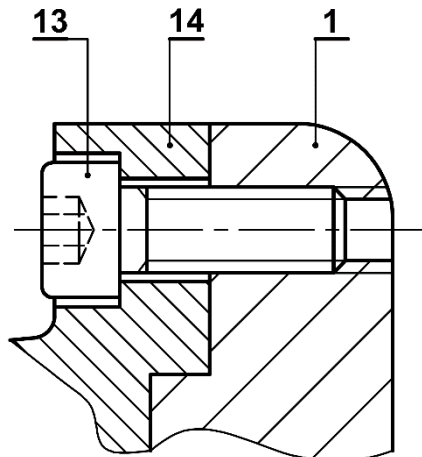
$$C_f = n \cdot F_p \cdot f \cdot R_{\text{moy}} \quad 0,75 \text{ pt}$$

$$C_f = 2 \cdot 1500 \cdot 0,85 \cdot 306 \cdot 10^{-3} = 780,3 \text{ N.m} \quad 0,25 \text{ pt}$$

Q.16) 0,5 pt

Le frein est suffisant car $C_f > C_m$

Q.17) 2 pts



Vis	: 0,75 pt
Taraudage	: 0,5 pt
Trou de passage	: 0,5 pt
Hachures	: 0,25 pt

Q.18) **1 pt**

Identification du réseau de distribution (Cocher la bonne réponse)		Valeur de la tension de service côté HTA
2 x (0,5 pt)	Réseau simple dérivation	$U_{IN} = 20 \text{ kV}$
	Réseau double dérivation	
	Réseau coupure d'artère	

Q.19) **1 pt**

2 x (0,5 pt)

Avantage	Inconvénient
Assure une très bonne continuité énergétique	Couteux

Q.20) **2 pts**

2 x (1 pt)

Identification du couplage des enroulements du transformateur T1

Couplage au primaire : **Triangle**

Couplage au secondaire : **Etoile**

Q.21) **3,5 pts**

7 x (0,5 pt)

Diagramme vectoriel des tensions du transformateur T1	Indice horaire du transformateur
	$(\widehat{V_a, V_A}) = (\widehat{V_b, V_B}) = (\widehat{V_c, V_C}) = 11 \frac{\pi}{6}$ <p style="text-align: center;">$\Rightarrow I = 11$</p>

Q.22) **1,5 pt**

$$S_N = \sqrt{3} \cdot U_{2N} \cdot I_{2N} \Rightarrow I_{2N} = \frac{S_N}{\sqrt{3} \cdot U_{2N}}$$

1 pt

AN $I_{2N} = 1443,37 \text{ A}$

0,5 pt

DREP 05

Q.23) 2 pts

$$M = U_{ab}/U_{AB} = \sqrt{3} \frac{V_a}{U_{AB}} = \sqrt{3} \frac{N_2}{N_1} = \sqrt{3}.m$$

1 pt

$$AN \quad M = \frac{400}{20000} = 0.02 \text{ et } m = 0,01155$$

1 pt

Q.24) 1 pt

Dy7

Q.25) 1,25 pt

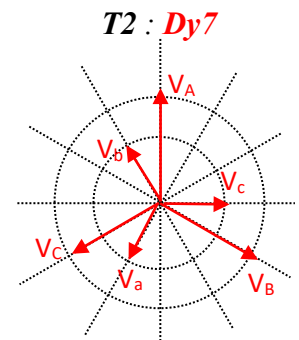
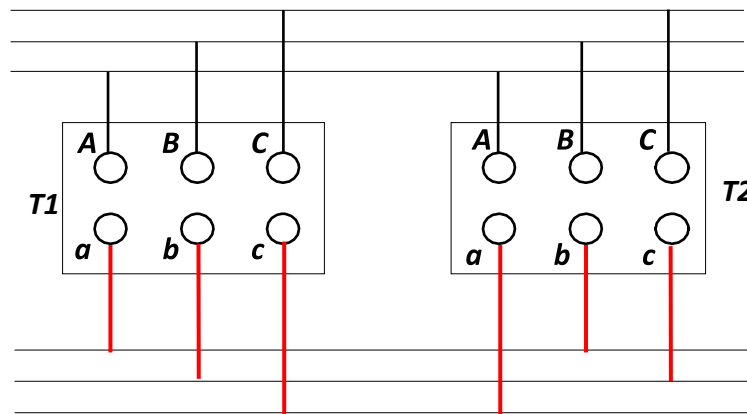
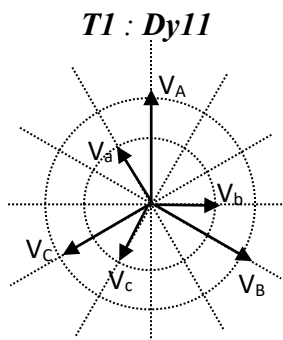
5 x (0,25 pt)

X	Alimentation des 2 transformateurs par le même réseau.
X	Même rapport de transformation.
	Même couplage au primaire.
X	Rapport de puissance au plus égal à 2
X	Les tensions de court-circuit égales à 10 % près
	Même mode de refroidissement
X	Mêmes indices horaires ou indices compatibles.

Q.26) 2,25 pts

1 pt

1,25 pt



Q.27) 1,5 pt

Chaque bobine supporte une tension de 230V, la tension d'alimentation entre phases du stator est de 400 V donc le couplage est étoile

Q.28) 2 pts

$$ns = \frac{60 \cdot f}{p}$$

1,5 pt

$$AN \quad ns = \frac{3000}{2} = 1500 \text{ tr/min}$$

0,5 pt

Q.29) 2 pts

$$g = \frac{ns - n}{ns} \Rightarrow n = ns(1 - g)$$

1,5 pt

$$AN \quad n = 1500(1 - 0,02) = 1470 \text{ tr/min}$$

0,5 pt

DREP 06

Q.30) 2 pts

$$Cu = \frac{Pu}{\Omega} \text{ avec } \Omega = \frac{2\pi n}{60} \Rightarrow Cu = \frac{60 \cdot Pu}{2\pi n}$$

1,5 pt

$$AN \quad Cu = 584,65 \text{ N.m}$$

0,5 pt

Q.31) 2 pts

$$Pa = Pu + Pjr = Pu + g \cdot Pa \text{ et } Pa = \frac{Pu}{1-g}$$

1,5 pt

$$AN \quad Pa = \frac{90 \cdot 10^3}{1-0,02} = 91,837 \text{ kW}$$

0,5 pt

Q.32) 2 pts

$$Pa = \sqrt{3}UI \cos \varphi \Rightarrow I = \frac{Pa}{\sqrt{3}U \cos \varphi}$$

1,5 pt

$$AN \quad I = \frac{91,837 \cdot 10^3}{\sqrt{3} \cdot 400 \cdot 0,85} = 155,94 \text{ A}$$

0,5 pt

Q.33) 1 pt

$$f = \frac{n}{60} \cdot Z$$

0,5 pt

$$AN \quad f = \frac{1475}{60} \cdot 20 = 491,67 \text{ Hz}$$

0,5 pt

Q.34) 1,5 pt

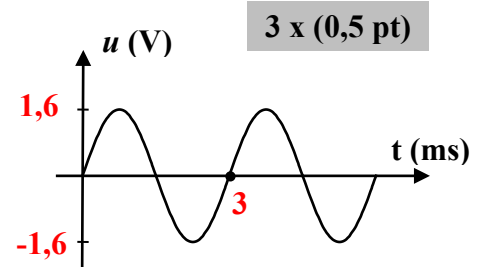
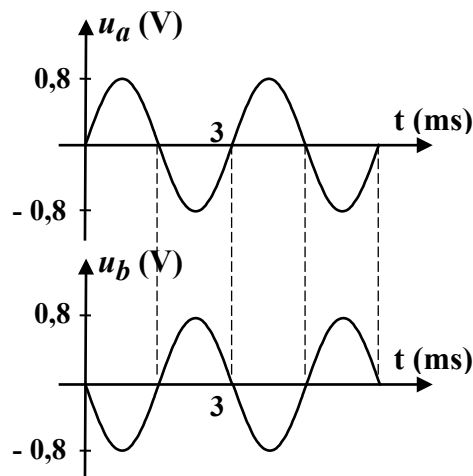
$$\text{On relève } T = 2,5 \text{ ms ; } n = \frac{60 \cdot f}{Z} = \frac{60}{Z \cdot T}$$

1 pt

$$AN \quad n = 1200 \text{ tr/min}$$

0,5 pt

Q.35) 1,5 pt



3 x (0,5 pt)

Q.36) 1 pt

$$V_+ = \frac{R_1 \cdot U + R_2 \cdot U_1}{R_1 + R_2}$$

DREP 07

Q.37) 1 pt

$$\text{Au moment du basculement, } V_+ = V_- \Rightarrow \frac{R_1 \cdot U + R_2 \cdot U_1}{R_1 + R_2} = V_{\text{ref}} \Rightarrow U = \frac{R_1 + R_2}{R_1} \cdot V_{\text{ref}} - \frac{R_2}{R_1} \cdot U_1$$

Q.38) 1 pt

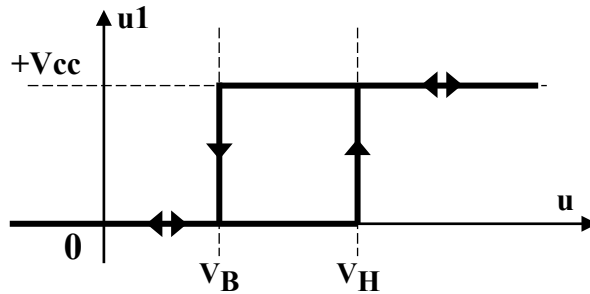
$$\text{Pour } U_1 = +V_{\text{cc}}, \quad U = \frac{R_1 + R_2}{R_1} \cdot V_{\text{ref}} - \frac{R_2}{R_1} \cdot V_{\text{cc}} = V_B$$

0,5 pt

$$\text{Pour } U_1 = 0 \text{ V}, \quad U = \frac{R_1 + R_2}{R_1} \cdot V_{\text{ref}} = V_H$$

0,5 pt

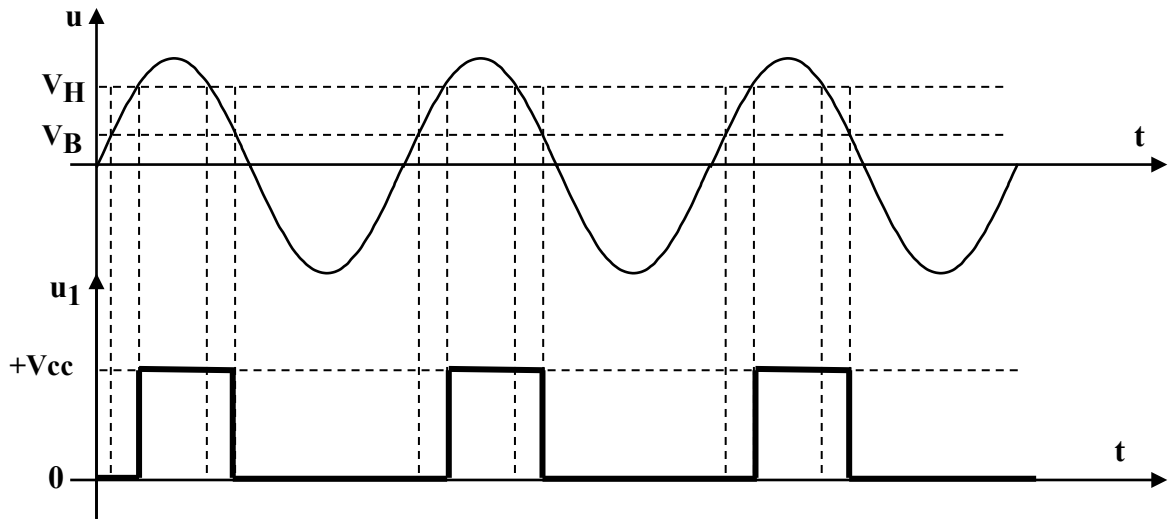
Q.39) 1,5 pt



Courbe : 1 pt

Flèches : 0,5 pt

Q.40) 2 pts



Q.41) 1,5 pt

$$U_{2\text{moy}} = \frac{\sum \text{Aires}}{T} = \frac{E \cdot T_0}{T} = E \cdot T_0 \cdot f$$

Q.42) 1 pt

Pour retenir $U_{2\text{moy}}$ et éliminer toute autre composante, il faut un passe-bas

Q.43) 2 pts

$$\underline{V}_+ = \frac{\underline{Z}_c}{\underline{Z}_R + \underline{Z}_c} \cdot \underline{U}_2 = \frac{1}{1 + jRC\omega} \cdot \underline{U}_2$$

1,25 pt

$$\underline{V}_- = \frac{U_s}{2}$$

0,75 pt

DREP 08

Q.44) 1 pt

$$\underline{V}_+ = \underline{V}_- \text{ donne } \underline{A}_v = \frac{2}{1 + jRC\omega}$$

Q.45) 2 pts

$$A_0 = 2$$

0,5 pt

$$f_0 = \frac{1}{2\pi RC}$$

1 pt

$$AN \quad f_0 = 5,3 \text{ Hz}$$

0,5 pt

Q.46) 2 pts

$$\text{On a } A_0 = 2 \text{ donc } U_s = 2 \cdot U_{2\text{moy}} = 2 \cdot E \cdot T_0 \cdot f$$

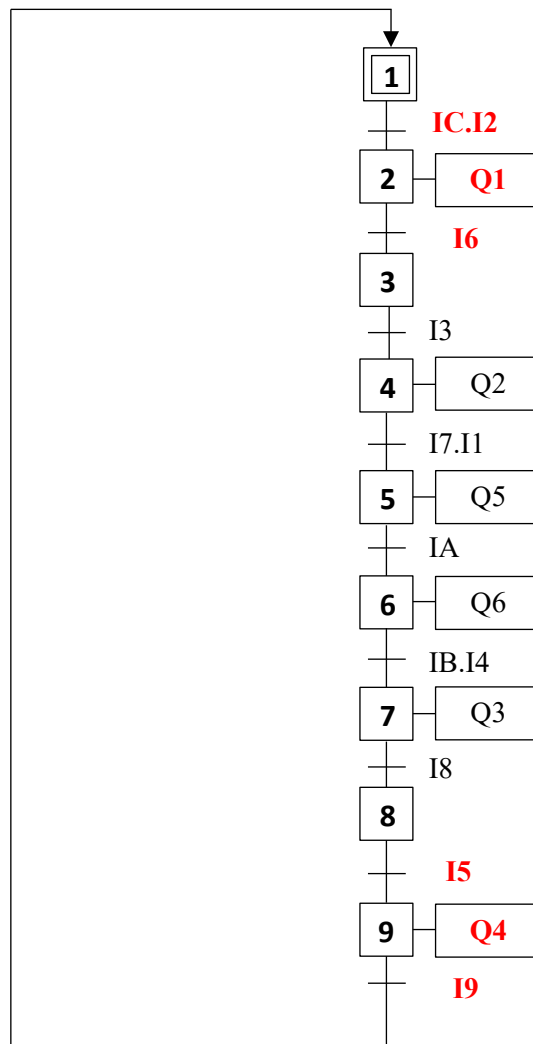
1,5 pt

$$AN \quad f = 492 \text{ Hz pour } n = 1475 \text{ tr/min, } U_s = 4,92 \text{ V}$$

0,5 pt

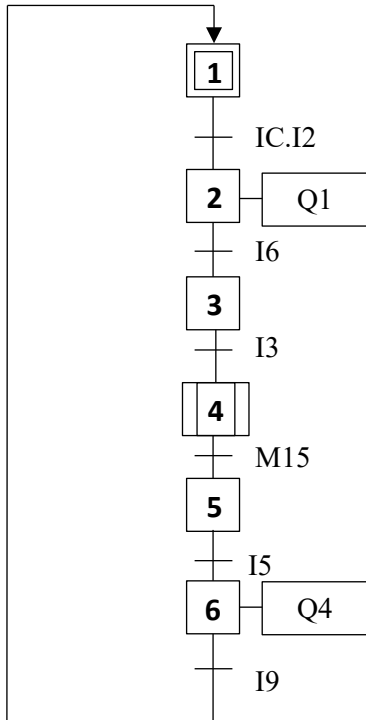
Q.47) 3 pts

6 x (0,5 pt)



DREP 09

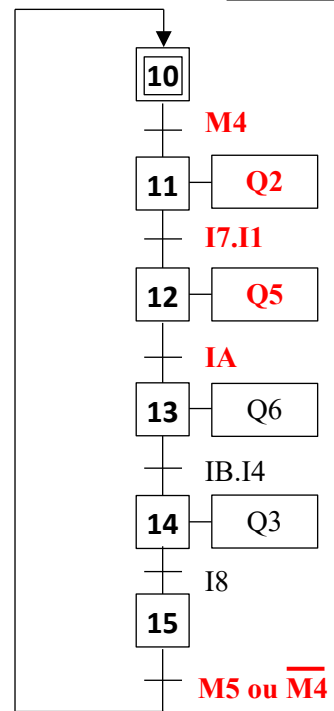
Q.48) 3 pts



6 x (0,5 pt)

Tâche "Translation descendante"

Grafcet principal



Q.49) 3 pts

6 x (0,5 pt)

