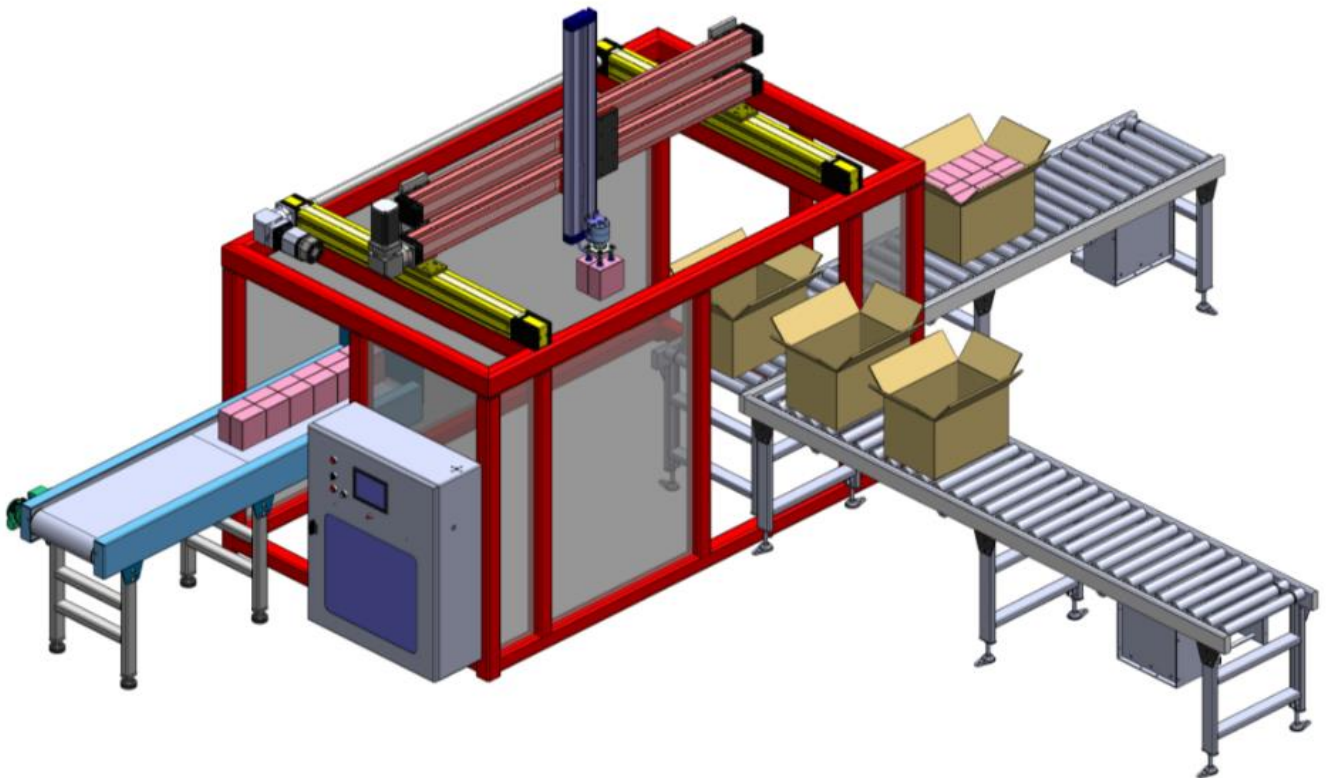


الصفحة 1 7 ***	الامتحان الوطني الموحد للبكالوريا الدورة الاستدراكية 2020 - عناصر الإجابة -		المملكة المغربية وزارة التربية الوطنية والتكوين المهني والتعليم العالي والبحث العلمي المركز الوطني للتقويم والامتحانات
	RR 44		
3	مدة الإنجاز	علوم المهندس	المادة
3	المعامل	شعبة العلوم الرياضية (ب)	الشعبة أو المسلك

Eléments de corrigé

Encaisseuse de boites de produits cosmétiques.



D.Rep 1

/3,25 Pts

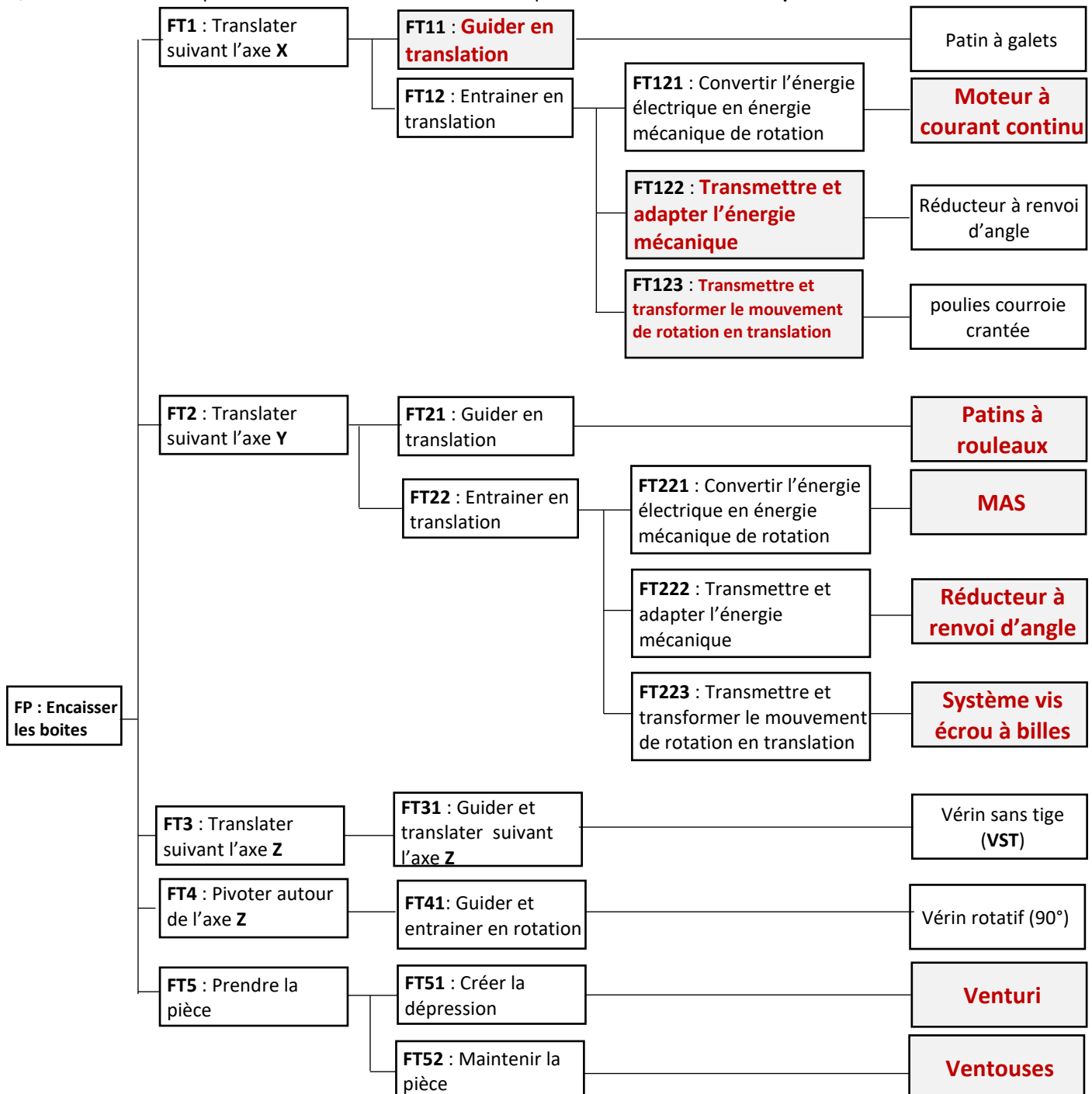
Q.01. Réponse aux questions qui permettent d'exprimer le besoin.

/0,75

A qui rend-t-il service ?	L'utilisateur
Sur quoi agit-il ?	Boites de produits cosmétiques
Dans quel but ?	Encaisser les boites

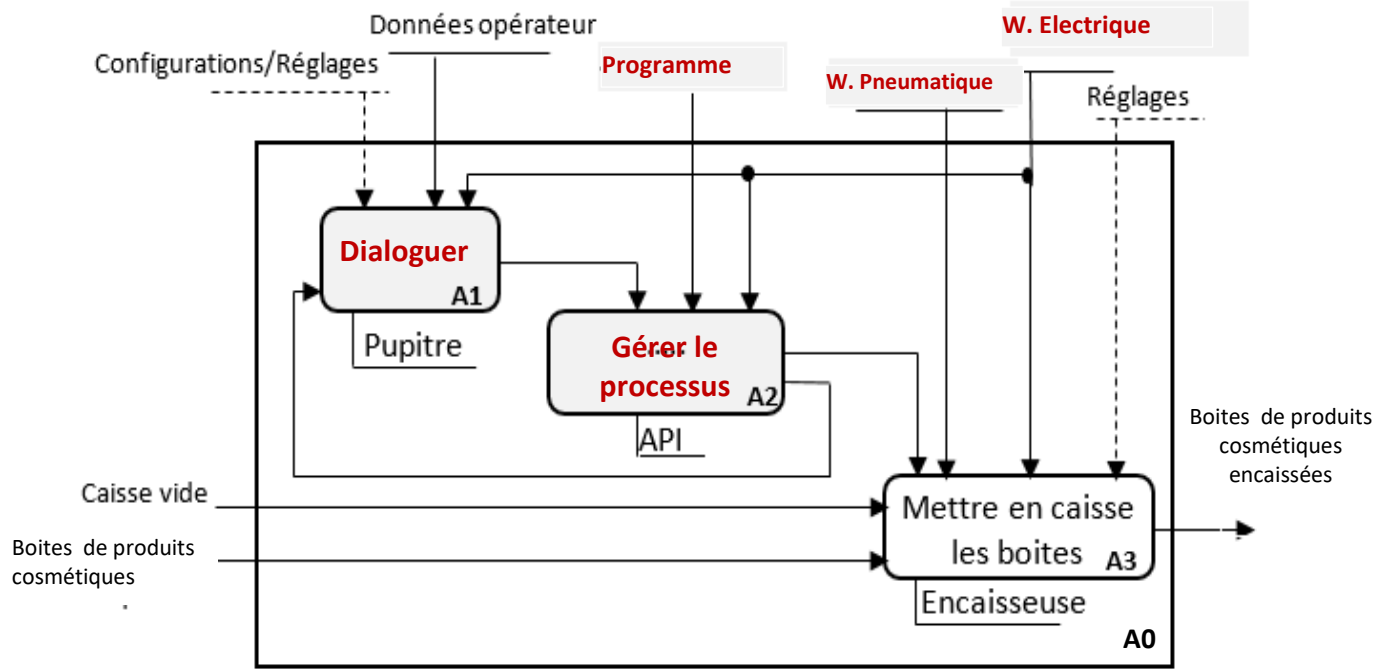
Q.02. Fonctions techniques et solutions constructives du FAST partiel relatif à la fonction « Fp ».

/2,50

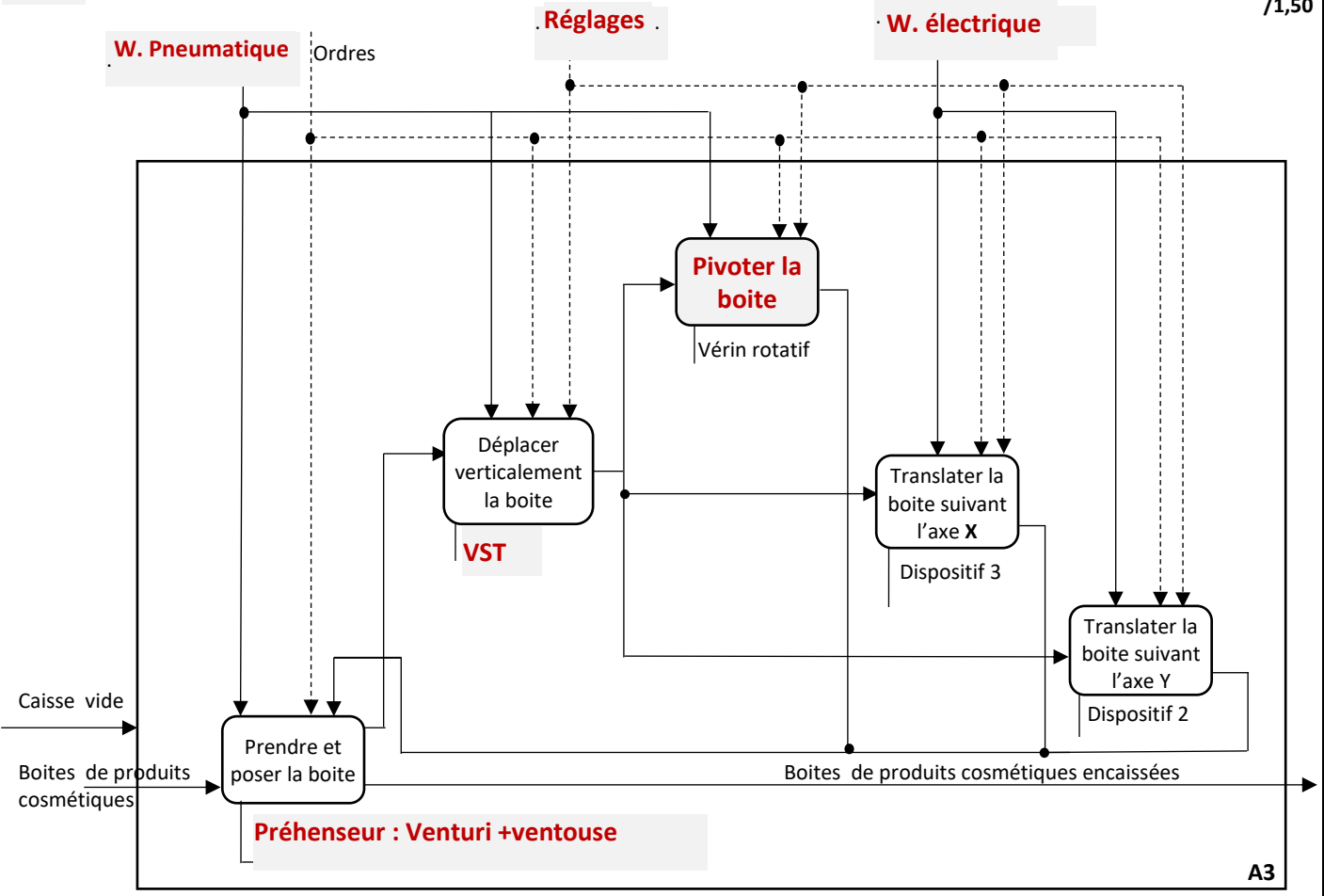


D.Rep 2 /2,75 Pts

Q.03. Actigramme A0 de l'encaisseuse de produits cosmétiques. /1,25



VST : tigramme A3 de l'encaisseuse de produits cosmétiques. /1,50



D.Rep 3

/4,25 Pts

Q.05. Tableau de désignation et de fonction de chacun des éléments du circuit pneumatique.

Rep	Désignation	Fonction
1	Distributeur 2/2 monostable à commande électrique	Distribuer
2	Venturi	Créer la dépression, générateur de vide.
3	Vacuostat	Capter un seuil de dépression (capteur TOR).
4	Ventouse	Assurer la préhension des pièces.
5	Silencieux	Réduire le bruit à l'échappement du venturi.
6	Filtre d'aspiration	Empêcher les poussières de boucher l'orifice d'aspiration du venturi.

/1,50

Q.06. Etat des ventouses en cas coupure électrique pendant le déplacement d'une boîte ? Cocher la bonne réponse.

La charge est maintenue <input type="checkbox"/>	La charge tombe <input checked="" type="checkbox"/>	Comportement indéterminé <input type="checkbox"/>
--	---	---

/0,25

Q.07. Tableau de fonctionnement du montage amélioré.

Etape	X1	X2	Etat des ventouses
1	Non excité	Non excité	Absence de dépression
2	Excité	Excité	Dépression
3	Non excité	Non excité	Dépression
4	Non excité	Excité	Absence de dépression

/1,00

Q.08. Effet sur la consommation de l'énergie pneumatique.

Oui.

/0,25

Q.09. Calcul de la masse maximale M_{max} (en Kg) à soulever.

$M_{max} = M_b + M_v = 30 + 2 = 32 \text{ kg}$

/0,25

Q.10. Calcul de la force théorique F_t (en N) que doit développer le vérin sous une pression p de 6 bars.

$F_t = p \cdot \pi D^2/4$
 $= 6 \cdot 10^5 \cdot \pi 0,04^2/4 = 753,98 \text{ N}$

/0,50

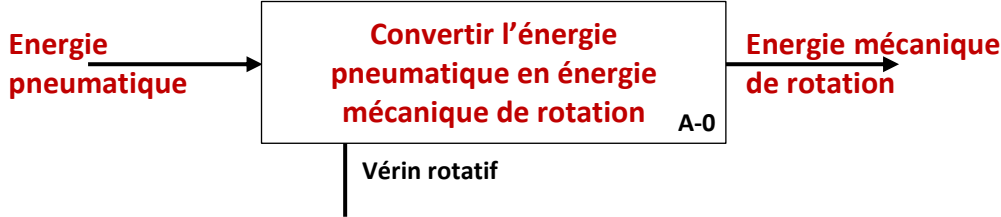
Q.11. Capacité du vérin à soulever la masse maximale et justification.

$F_t = 753,98 \text{ N} > g \cdot M_{max}$
 $= 753,98 \text{ N} > 10 \cdot 32 (=320 \text{ N})$

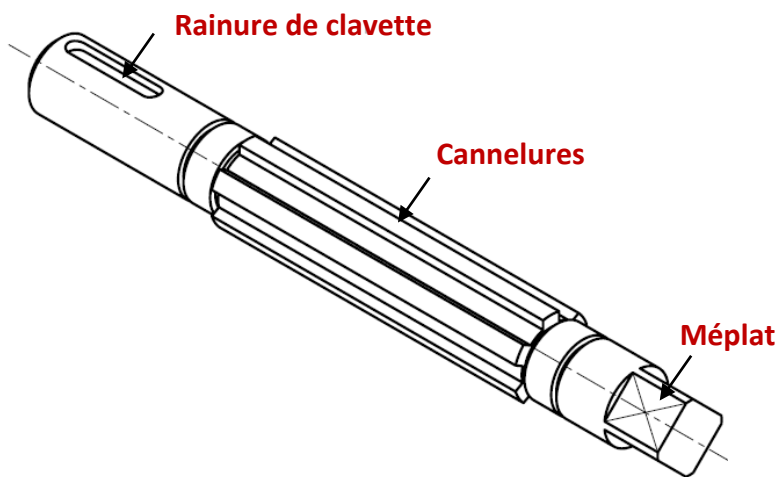
/0,50

D.Rep 4 /3,75 Pts

Q.12. Actigramme A-0 du vérin rotatif. /0,75



Q.13. Noms des formes indiquées sur l'arbre 3 du vérin rotatif. /0,75



Q.14. Nom de la liaison entre l'arbre 3 et la palette 12, et nom de la solution constructive utilisée pour la réaliser. /0,50

Nom de la liaison	Encastrement
Nom de la solution constructive	Par cannelure

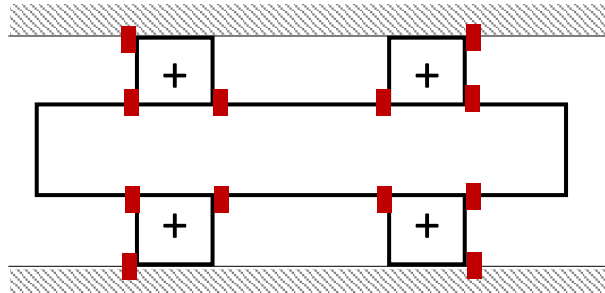
Q.15. MIP et MAP de la liaison entre le demi-corps droit 2 et le demi-corps gauche 1 /0,50

MIP	Encastrement
MAP	Par cannelure

Q.16. Repères des pièces guidées en rotation par les deux roulements à billes à contact radial 4. /0,25

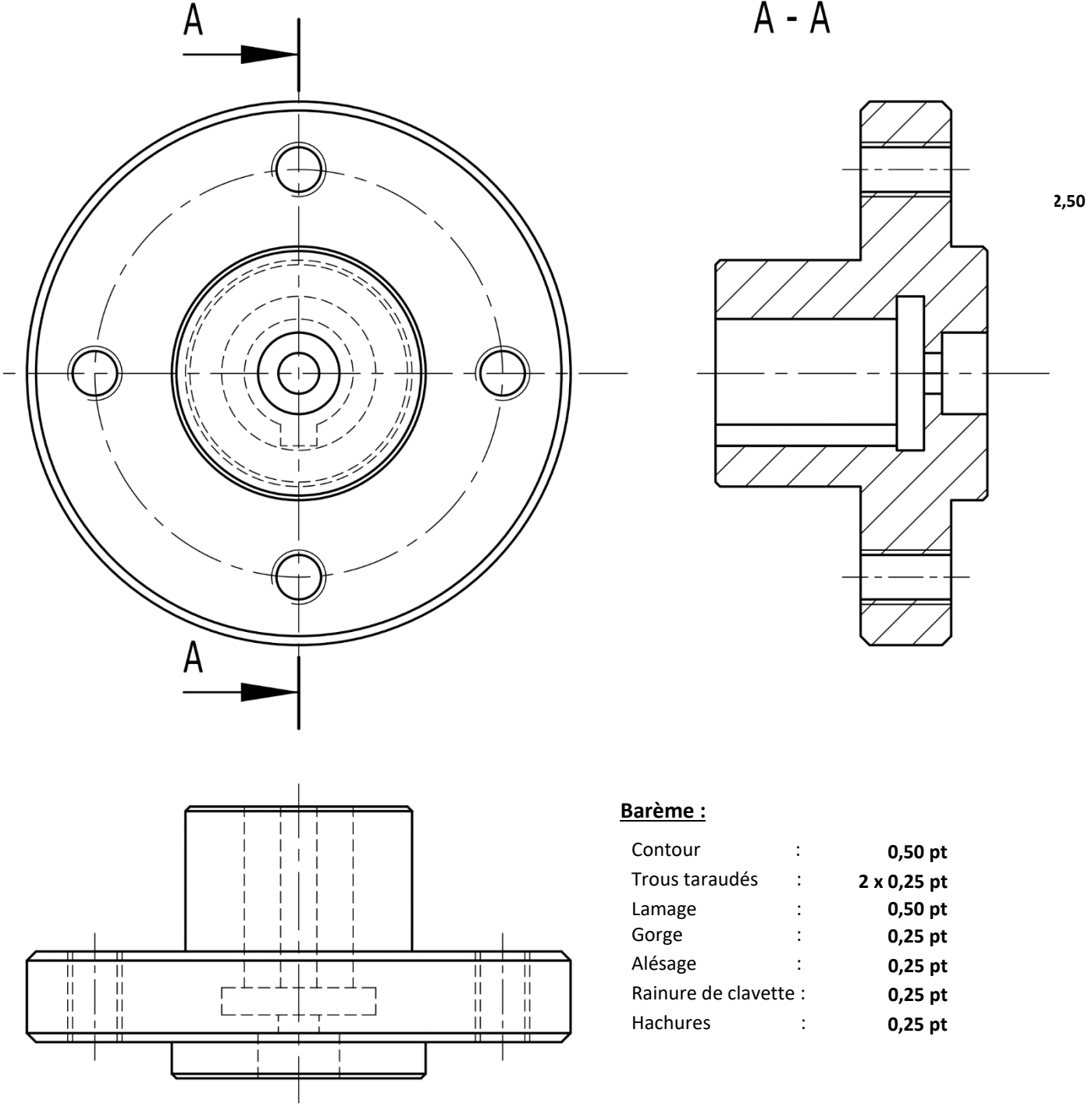
Arbre 3 et {1+2}	
------------------	--

Q.17. Identification de l'emplacement des arrêts axiaux des roulements 4. /1,00



D.Rep 5	/2,50 Pts
---------	-----------

Q.18. Compléter le dessin de bride en vue de gauche coupe A-A. (Sans traits cachés)



Barème :

Contour	:	0,50 pt
Trous taraudés	:	2 x 0,25 pt
Lamage	:	0,50 pt
Gorge	:	0,25 pt
Alésage	:	0,25 pt
Rainure de clavette	:	0,25 pt
Hachures	:	0,25 pt

D.Rep 6

/3,50 Pts

Q.19. Association de chacune des pièces suivantes à la classe d'équivalence qui convient (8, 18, 10, 21, 17, 14).

/1,50

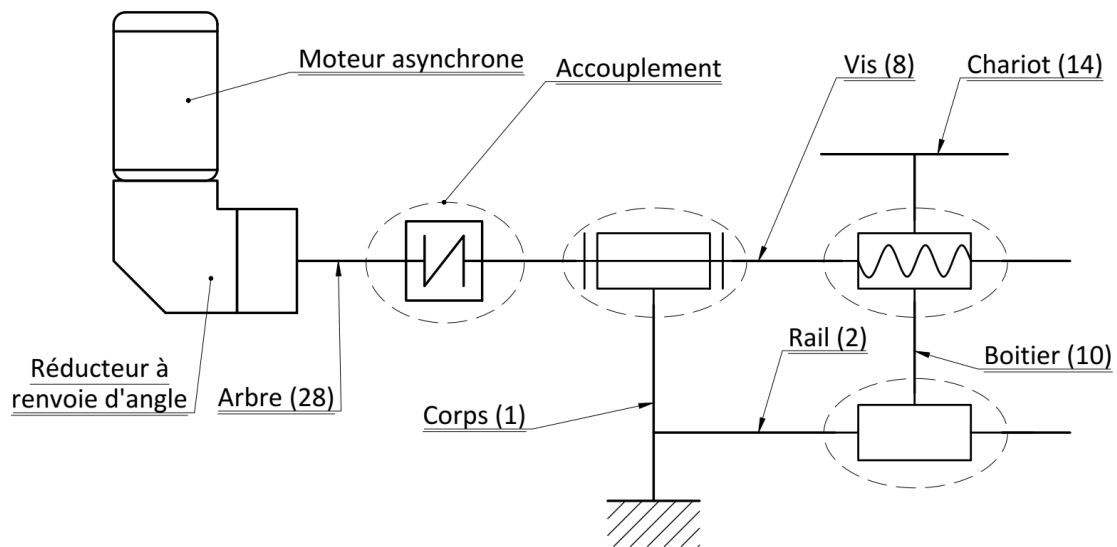
$$Ce1 = \{ 1, 2, 3, 4, 17, 18 \dots \}$$

$$Ce2 = \{ 9, 11, 12, 10, 14, \dots \}$$

$$Ce3 = \{ 28, 19, 5, 8, 21, \dots \}$$

Q.20. Schéma cinématique minimal du **dispositif 2** permettant le déplacement suivant l'axe Y.

/0,75



Q.21. Calcul de la vitesse de rotation N_m (en tr/min) du moteur asynchrone.

/0,25

$$N_m = V_y / (p \cdot v \cdot r) \quad N_m = (50 \cdot 3) / 10 = 15 \text{ tr/s}$$

$$N_m = 900 \text{ tr/min}$$

Q.22. Calcul de la vitesse de synchronisme N_s (en tr/min).

/0,25

$$N_s = N_m / (1 - g) = 900 / (1 - 0,1) \quad N_s = 1000 \text{ tr/min}$$

Q.23. Calcul du nombre de paires de pôles p .

/0,25

$$p = f \cdot 60 / N_s \quad p = 3$$

Q.24. Calcul de la puissance absorbée P_a (en W) et déduction de la somme des pertes ($P_{joule} + P_{fer} + \dots$).

/0,50

$$P_a = P_u / \eta \quad P_a = 120 / 0,78 \quad P_a = 153,85 \text{ w}$$

$$\sum \text{pertes} = P_a - P_u = 153,85 - 120 \quad \sum \text{pertes} = 33,85 \text{ w}$$