



الصفحة
1
5



الامتحان الوطني الموحد للبكالوريا
الدورة الإستدراكية 2010
عناصر الإجابة

3	المعامل:	RR44	علوم المهندس	المادة:
3	مدة الإنجاز:		العلوم الرياضية (ب)	الشعب(ة) أو المسلك:

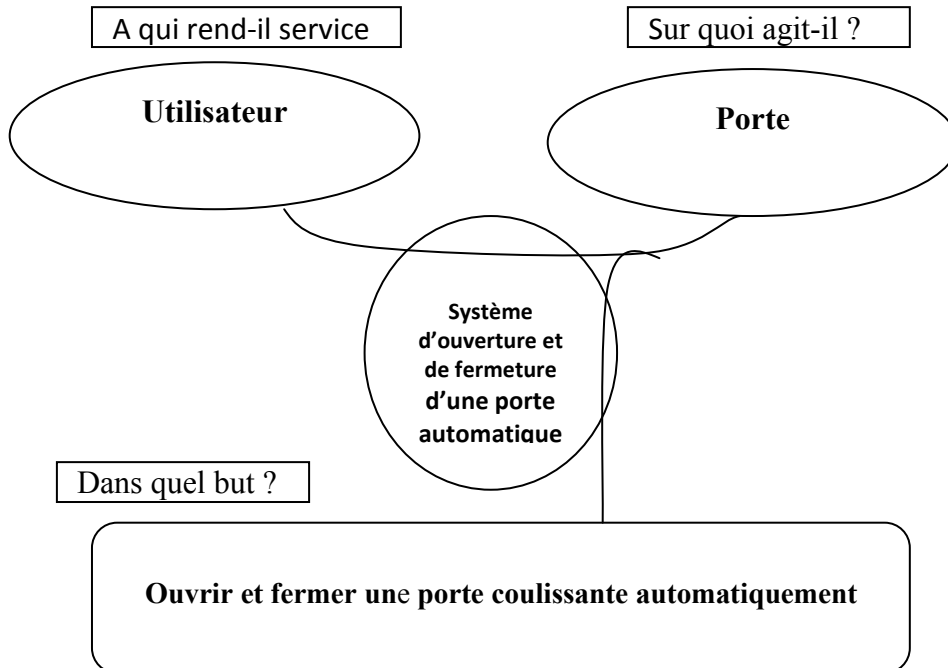
Document réponse DR 1

1) Tâche 1 (analyse fonctionnelle externe) :

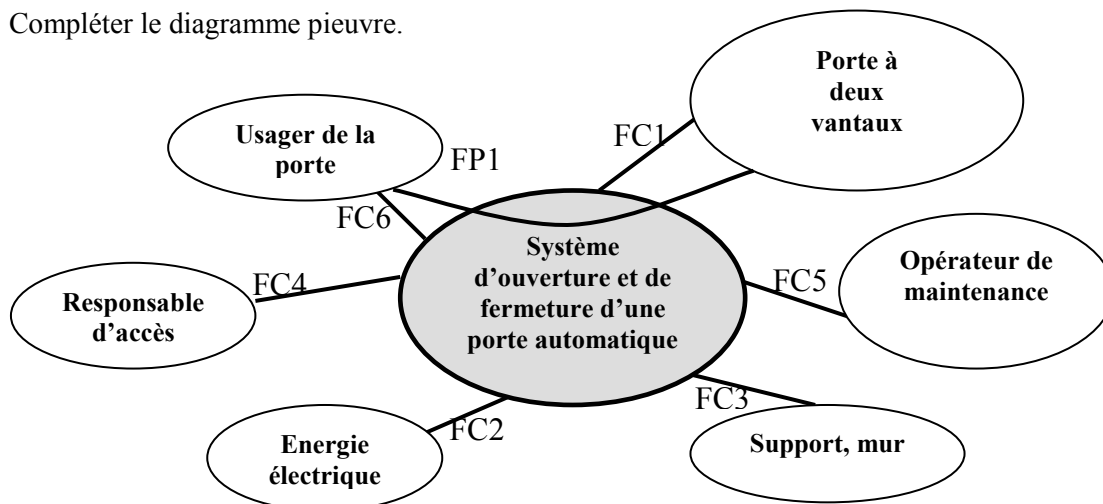
1. Les trois lieux publiques

Tenir compte de diverses réponses possibles.

2. Exprimer le besoin du système dans le cas général d'utilisation :

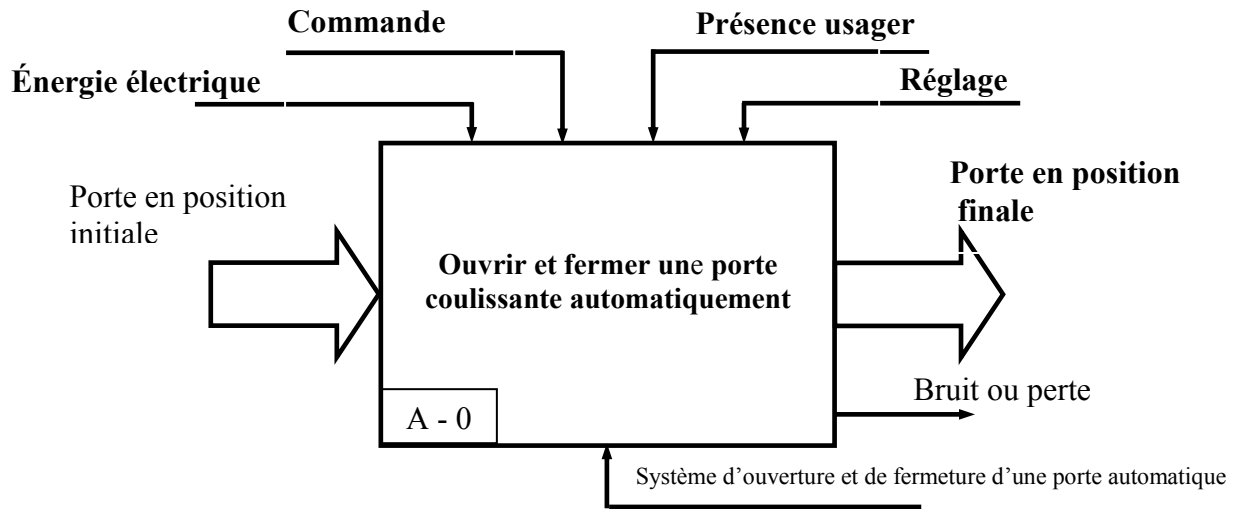


3. Compléter le diagramme pieuvre.




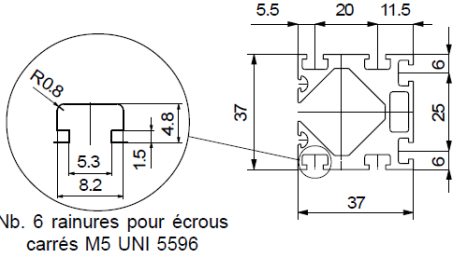
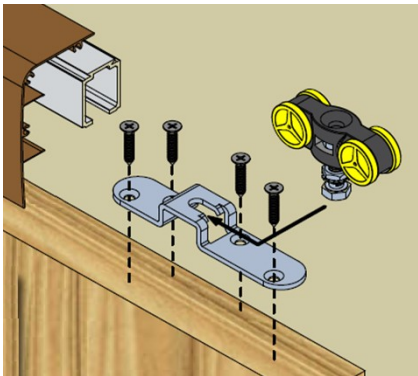
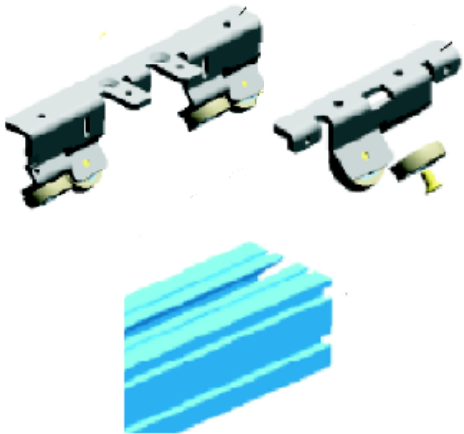
Document réponse DR 2

4. Compléter l'actigramme du niveau A-0



II) Tâche 2 :

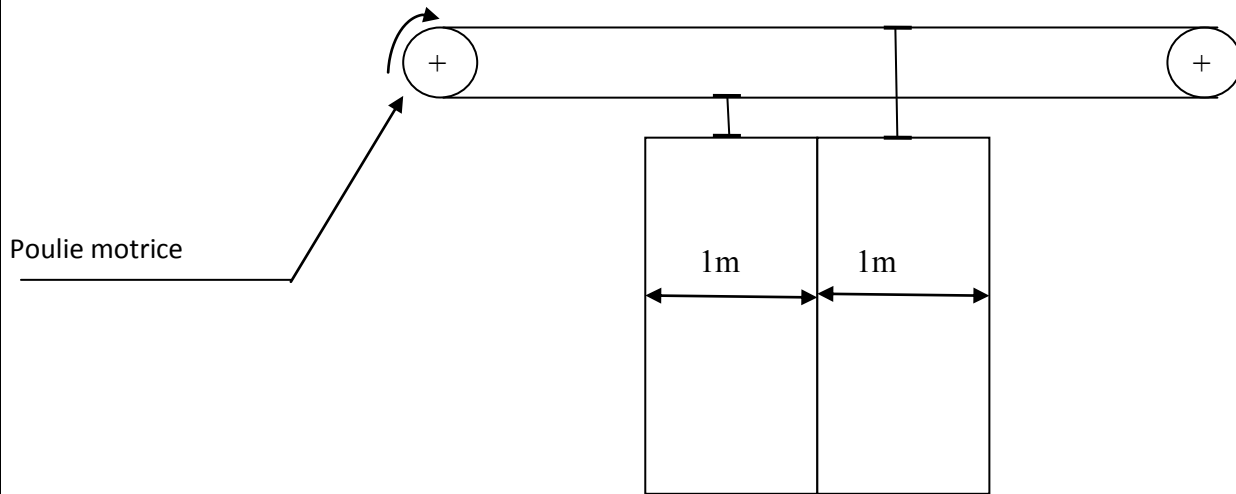
1. Compléter le tableau par la fonction technique.

Fonction technique réalisée	Composants du constructeur MANTION	Composants du constructeur ROLLON
Fixer le rail au mur (support)		
Guider la porte en translation		

Document réponse DR 3

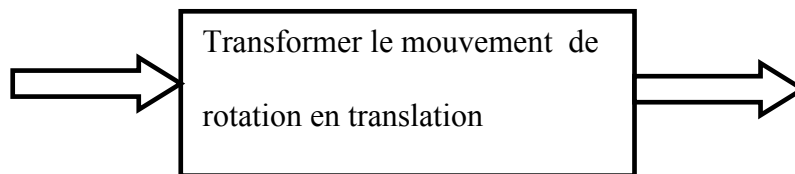
2.

a) Indiquer par une flèche le sens de rotation de la poulie motrice pour l'ouverture de la porte.



b) Compléter Le SADT.

Nature de l'énergie à l'entrée : Energie mécanique de rotation continue



Nature de l'énergie à la sortie : Energie mécanique de translation continue

Poulies courroie crantée

III) Tâche 3 (étude cinématique) :

1. Calculer N_0

$$N_0 = L / \pi D_p$$

$$N_0 = 1000 / 3,14 \times 64,68$$

$$N_0 = 4,92 \text{ tr.}$$

2.

a) Exprimer la vitesse de rotation de la poulie motrice N_p en fonction N_m et du rapport de transmission r du réducteur.

$$N_p = r \cdot N_m$$

Document réponse DR 4

b) Montrer que $V_T = \frac{\pi \cdot N_m \cdot r \cdot D_p}{60000}$

Avec : V_T en m/s
 N_m en tr/min
 D_p : diamètre de poulie en mm
 r : rapport de transmission du réducteur

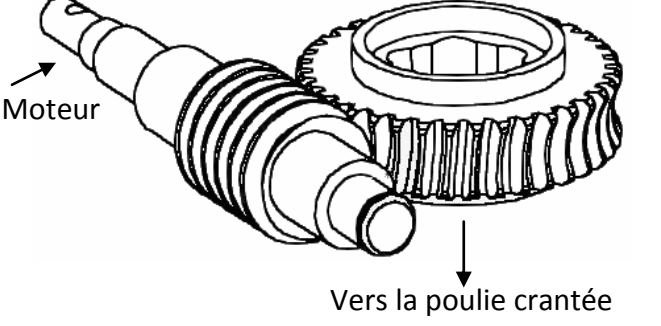
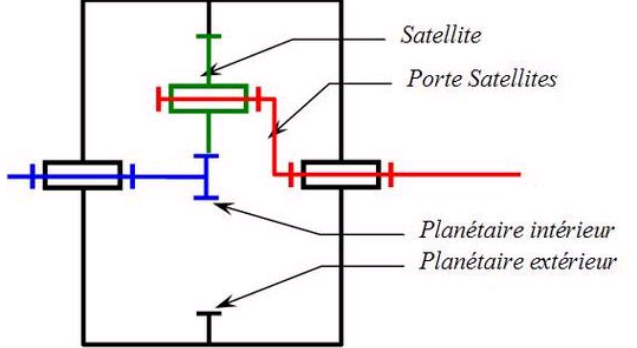
$$V_T = R_P \cdot \omega_P$$

$$V_T = \frac{N_P \cdot 2\pi D_P \cdot 10^{-3}}{60 \cdot 2}$$

$$V_T = \frac{N_m \cdot \pi D_P \cdot r}{60000}$$

3)

a) Donner le nom de chacun de ces deux réducteurs.

Réducteur 1 : Roue et vis sans fin	Réducteur 2 : Train épicycloïdal
	

b) Lorsqu'une coupure de courant survient, la porte étant fermée, peut-on l'ouvrir dans le cas où elle est équipée d'un réducteur irréversible ?

Non

c.1) Donner le nom de ce sous système.

Embrayage progressif à friction plane à commande électromagnétique

c.2) Expliquer son fonctionnement en complétant le texte ci-dessous par le mot qui convient parmi ceux proposés dans la liste suivante :

Lorsque les bobines sont alimentées, le disque D est **attiré**, il entre alors en **contact** avec le disque moteur C **solidaire** de l'arbre ; ce qui permet d'**entraîner** la poulie motrice en rotation.

Lorsque les bobines ne sont pas **alimentées** le disque D est ramené en position **initiale** sous l'action des **ressorts**.

D et C sont alors **séparés**, la poulie motrice peut tourner **librement** autour de l'arbre.

Document réponse DR 5

1) Que représente le bloc C ? Donner son symbole.

Nom
Convertisseur numérique analogique (CNA)

2)

a. Compléter le tableau suivant :

RA ₂	RA ₁	RA ₀	V _s (V)
0	0	0	0
0	0	1	1,42
0	1	0	2,85
0	1	1	4,28
1	0	0	5,71
1	0	1	7,14
1	1	0	8,57
1	1	1	10

b. En déduire les combinaisons qui permettent de sélectionner respectivement Ω_1 et Ω_2 .

RA ₂	RA ₁	RA ₀	V _s
0	1	1	4,28
1	1	1	10,00

c. Donner le signe de la tension V_{AB} aux bornes du moteur pour chacun des états suivants des sorties RA₄ et RA₃.

RA₄ = 0 et RA₃ = 1 **Positif (V_{AB} > 0).**

RA₄ = 1 et RA₃ = 0 **Négatif (V_{AB} < 0).**