



الصفحة

1

9

الامتحان الوطني الموحد للبكالوريا
الدورة الاستدراكية 2012
عناصر الإجابة

المملكة المغربية



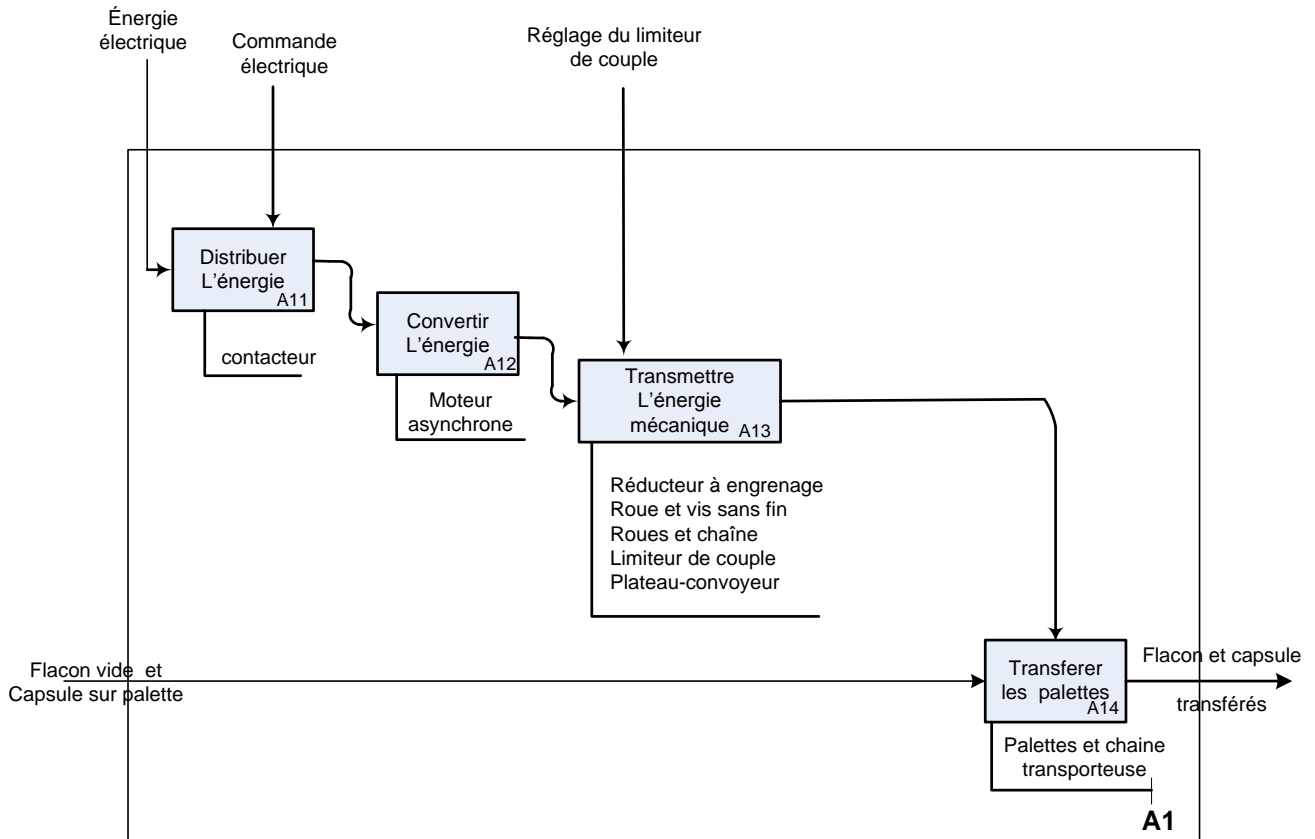
وزارة التربية الوطنية
المركز الوطني للتقويم والامتحانات

3	المعامل	RR44	علوم المهندس	المادة
3	مدة الإنجاز		العلوم الرياضية (ب)	الشعبة أو المسلك

Eléments de réponse

drep1

1.1.1 compléter le diagramme SADT niveau A1 .



1.1.2 Compléter le tableau par la désignation et la fonction des composants du circuit électrique du moteur du convoyeur.

composant	désignation	fonction
Q	Sectionneur porte fusible	Isoler et protéger
KM	Contacteur	Distribuer l'énergie
RT	Relais thermique	Protéger contre les surcharges lentes
T	Transformateur	Adapter la tension

1.2.1 Calcul de la puissance utile du moteur P_u en **W** et déduction du couple sur son arbre C_u en **N.m**.

$$\eta = P_u/P_a \quad P_u = 0,694 * 360 \quad P_u = 249,84 \text{ W}$$

$$C_u = P_u/\omega_n \quad \omega_n = \pi N_n / 30 \quad \omega_n = 149.25 \quad C_u = 249,84/149.25 \quad C_u = 1,67 \text{ N.m}$$

1.2.2 Calcul de la vitesse de rotation N_R en **tr/min** et le couple C_R à la sortie du réducteur mixte.

$$N_R/ N_n = 1/68 \quad N_R = 20,95 \text{ tr/mn}$$

$$C_R = C_u \eta / r_e \quad C_R = 1,67 * 0,7 * 68 = 79,49 \text{ N.m} \quad C_R = 79,49 \text{ N.m}$$

Drep2

1.2.3 Calcul de la vitesse de rotation N_2 et du couple C_2 à la sortie de la transmission chaîne et roues dentées.

$$N_2 / N_R = 21/38 \quad N_2 = 11,57 \text{ tr/mn}$$

$$C_2 = C_R / \tau_c \quad C_2 = 143.83 \text{ N.m}$$

1.2.4 Dédution de la vitesse de rotation N_3 et du couple C_3 à la sortie du limiteur de couple.

$$N_3 = N_2 = 11,57 \text{ tr/mn}$$

$$C_3 = 8.2 \text{ N.m}$$

1.2.5 Calcul de la vitesse de translation V en m/s et la force de poussée F en N .

$$V = \omega_3 * D / 2 \quad V = \pi N_3 * D / 60 \quad V = 0,188 \text{ m/s}$$

$$F = 2 * C_3 / D \quad F = 54,66 \text{ N}$$

1.2.6 Calcul du couple C_3 "du limiteur de couple" pour avoir une poussée de $F = 80 \text{ N}$ sur le convoyeur.

$$C_3 = F * D / 2 \quad C_3 = 80 * 0,3 / 2 = 12 \text{ N.m}$$

1.2.7 L'élément sur lequel il faut agir :

Sur l'élément 20.

1.3.1 Compléter le tableau par les repères des éléments correspondant aux désignations indiquées.

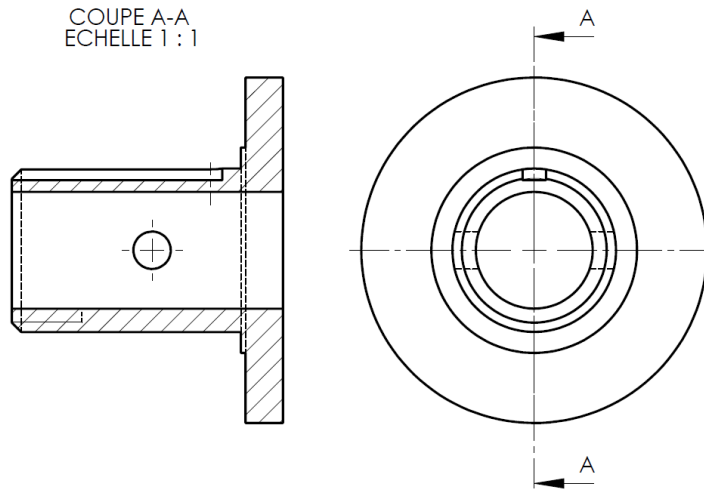
13	Manchon	15	Roue dentée
17	Clavette	20	Ecrou à encoches
21	Goupille	18	Rondelles Belleville
16	Flasque	19	Rondelle frein
14	Garniture		

1.3.2 Décrire brièvement le fonctionnement de ce limiteur de couple.

En cas de surcharge (supérieure à la valeur réglée), il y'a friction entre les garnitures (14) et la roue dentée (15). C'est un système de protection.

Drep3

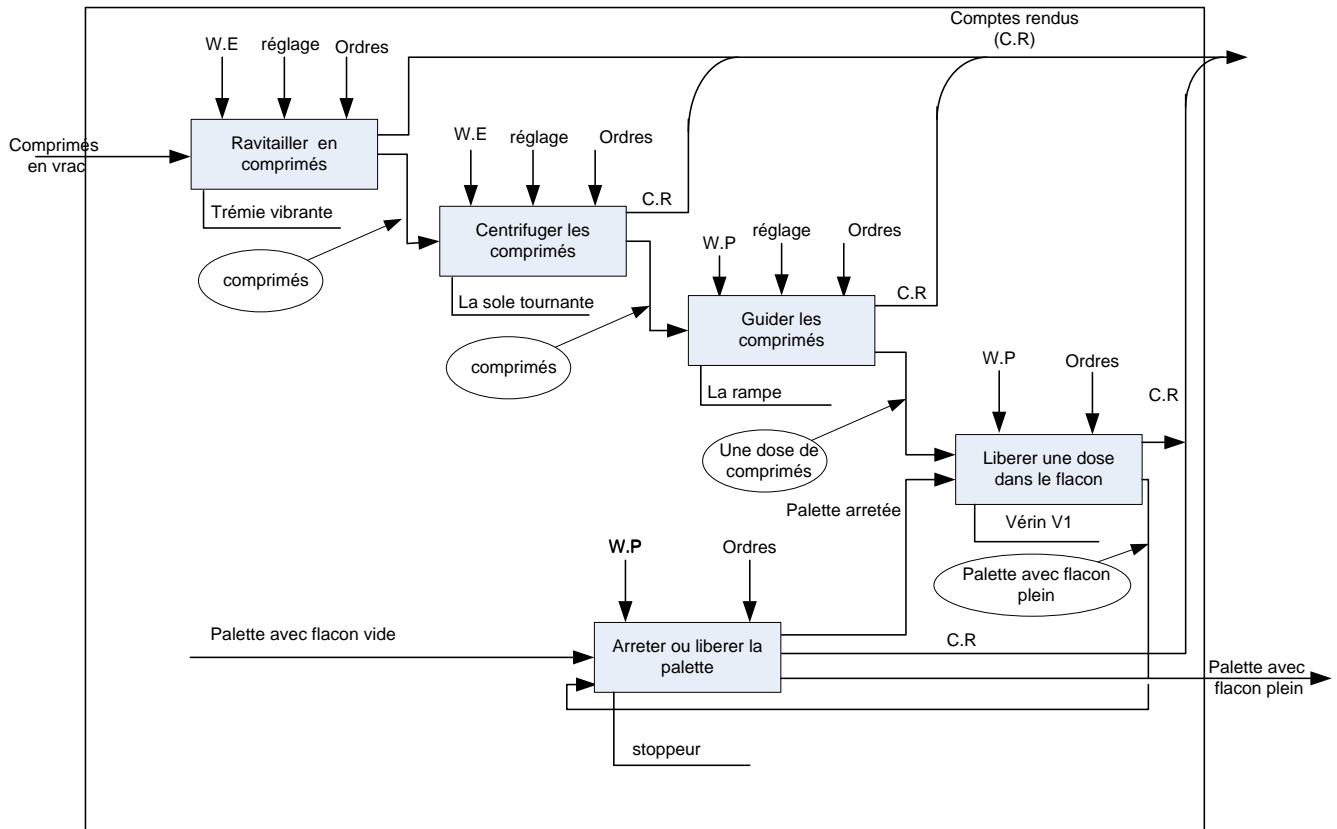
1.3.3 Compléter le dessin de représentation en projection orthogonale du manchon 13 à main levée.



1.4.1 : Compléter le tableau ci-dessous par "arrêt" ou "fonctionnement irrégulier".

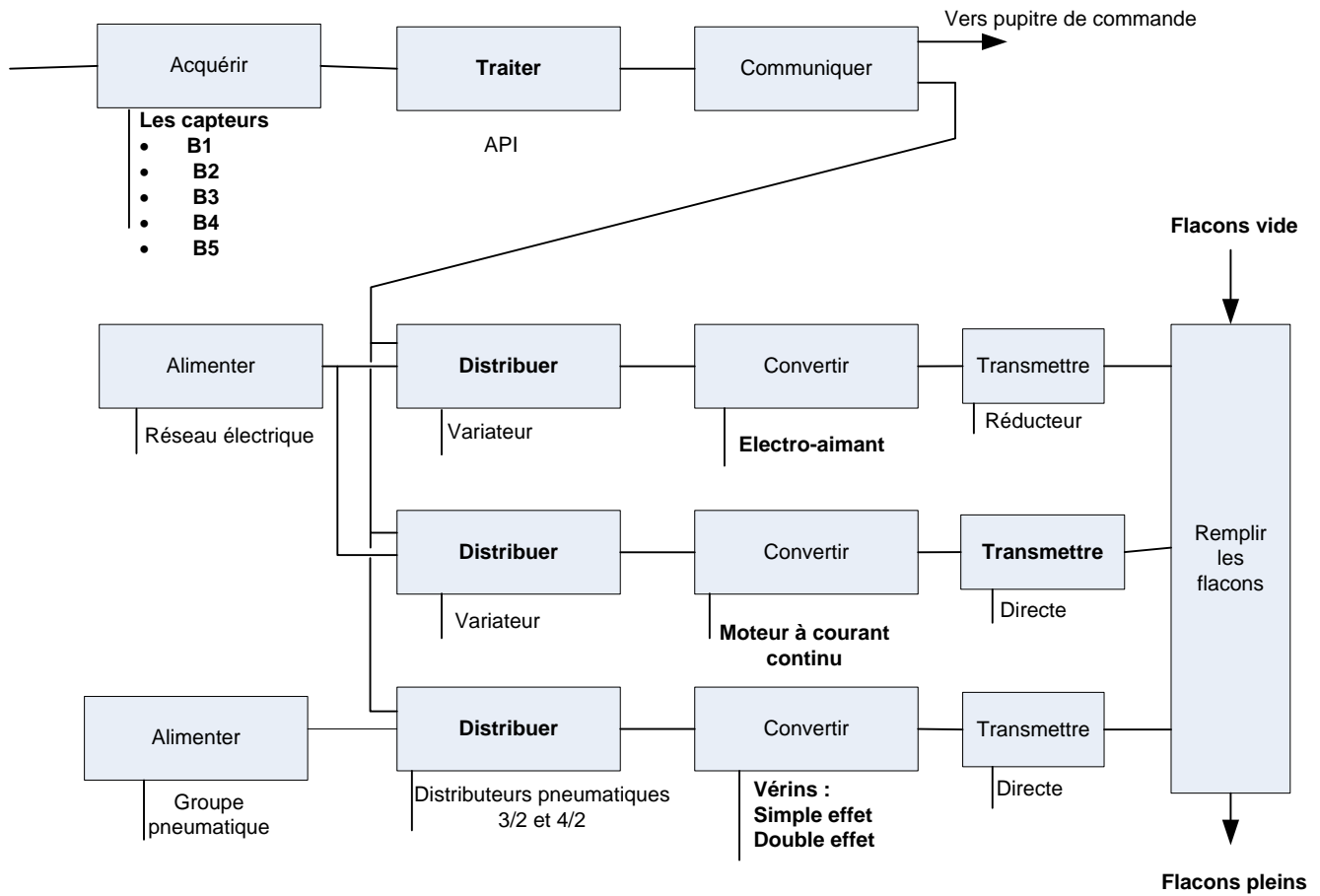
Etat constaté	Dysfonctionnement observé
Usure de garniture du limiteur de couple.	fonctionnement irrégulier
Usure de la roue entraînée par la vis sans fin.	fonctionnement irrégulier
Bobine du contacteur coupée.	arrêt
Chaîne de transmission cassée.	arrêt

2.1.1 : Compléter le diagramme SADT A2 concernant le poste de remplissage.



Drep4

2.1.2 Compléter le diagramme fonctionnel du poste de remplissage



2.1.3 Compléter le tableau ci-dessous par la désignation du capteur.

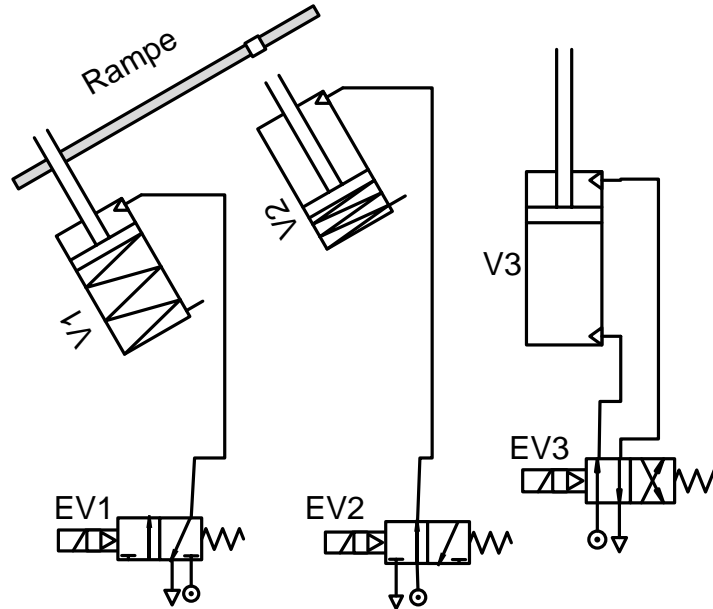
repère	symbole	désignation	repère	symbole	désignation
B1 et B3		Photo électrique	B4		inductif
B2		capacitif	B5		Fin de course

2.2.1 Compléter le tableau par la désignation complète des éléments repérés et leur fonction réalisée dans le montage .

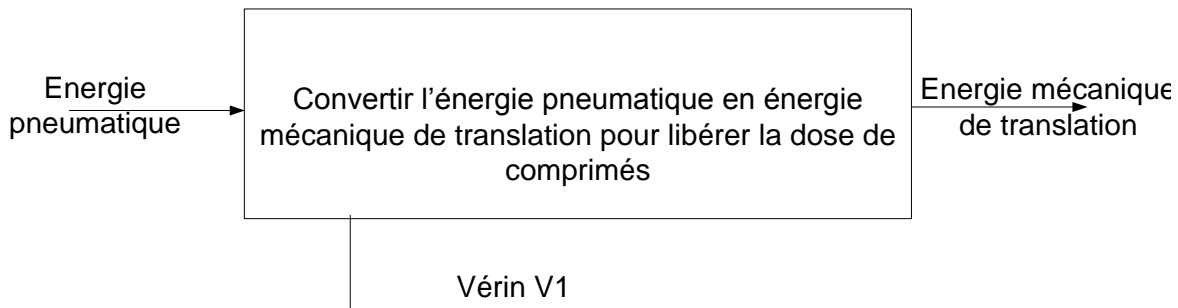
Repère	Désignation complète	Fonction dans le montage
D1	Distributeur bistable 3/2 à commande manuelle	Marche / arrêt
EV1	Distributeur monostable 3/2 à pilotage électrique	Commande de la rentrée de V1
EV2	Distributeur monostable 3/2 à pilotage électrique	Commande de la rentrée de V2
EV3	Distributeur monostable 4/2 à pilotage électrique	Commande de la sortie de V3
V1	Vérin simple effet à tige sortante	Libérer la dose de comprimés
V2		Bloquer les comprimés
V3	Vérin double effet	Bloquer/libérer les palettes
F	Filtre à air	Filter les impuretés
R	Régulateur de pression	Régler la pression du circuit
M	Manomètre	Visualiser la pression

Drep5

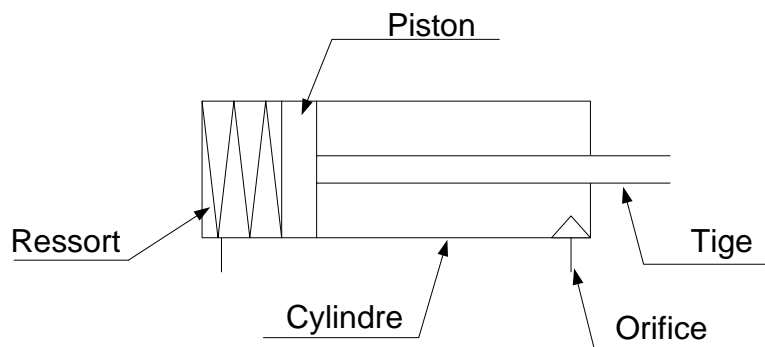
2.2.2 Compléter le schéma par la position des vérins ‘‘ tige entrante/tige sortante’’ et la position des distributeurs.



2.2.3.1 Compléter l’actigramme correspondant à V1.



2.2.3.2 Compléter le schéma constituant le vérin.



2.2.3.3 Déterminer la raideur k du ressort.

$$k = \Delta F_R / \Delta l \quad k = 5,5 / 0,025 = 220 \text{ N/m}$$

Drep6

2.2.3.4 Déterminer la force minimale F_P à 8 bars du vérin.

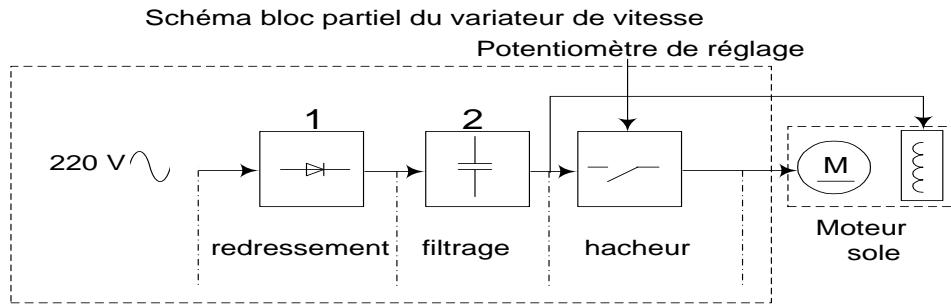
$$F_P = P \cdot S \text{ avec } S = \pi (D^2 - d^2) / 4$$

$$F_P = 57,17 \text{ N}$$

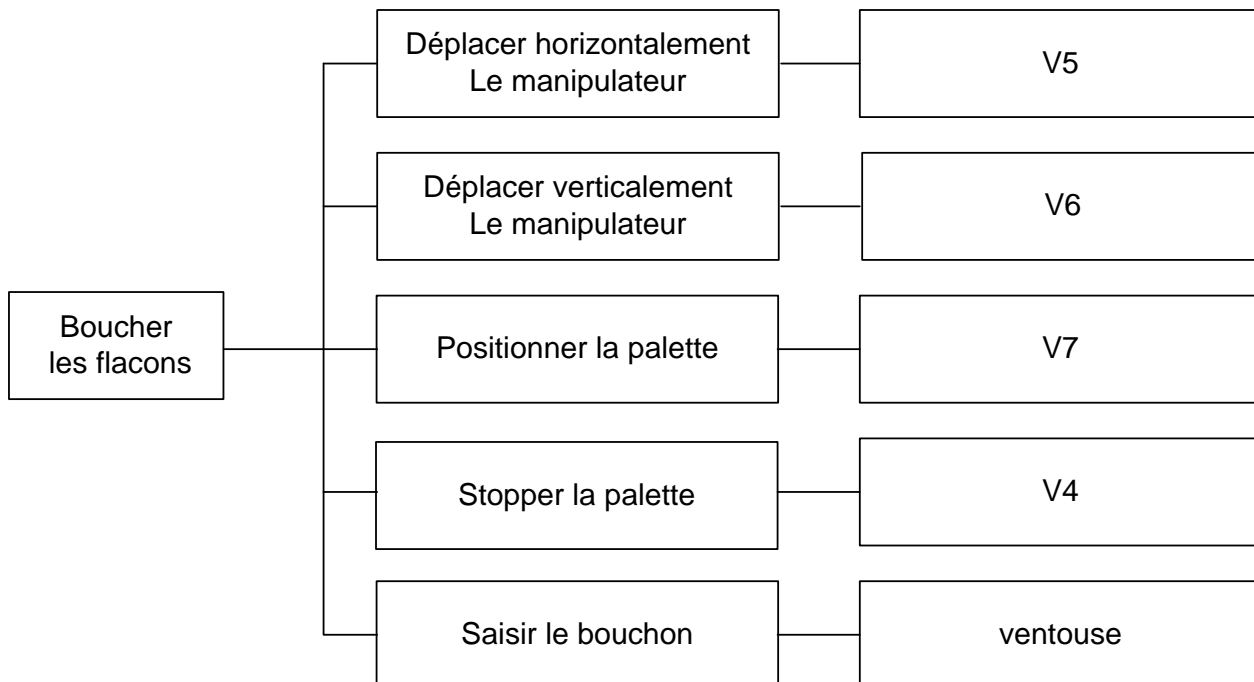
2.3.1 : compléter le tableau par la nomination des bornes du variateur.

Repère de variateur	Affectation
11-12	Potentiomètre de réglage manuel de la vitesse de rotation
L1-L2	Alimentation électrique du variateur
A1-A2	Alimentation de l'induit du moteur
F1-F2	Alimentation de l'inducteur du moteur

2.3.2 : Compléter le schéma bloc partiel du variateur par l'indication de la fonction de chacun des blocs 1 et 2 .

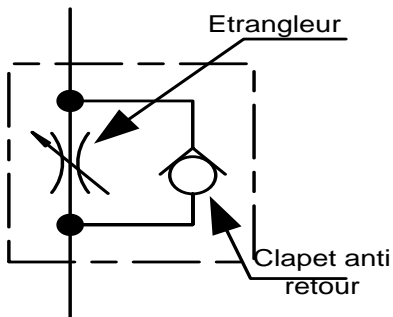


3.1.1 : Compléter le diagramme FAST ci-dessous

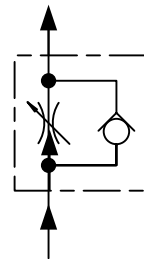
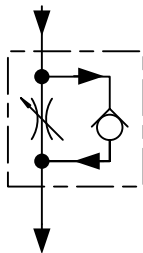


Drep7

3.2.1 : Donner le nom des composantes de la cellule X ci-dessous :



3.2.2 : Indiquer par des flèches le parcours de l'aire sous pression dans les deux cas.



3.2.3 : Compléter le tableau ci dessous en mettant une croix (x) dans la case du mouvement dont on peut régler la vitesse pour chacun des vérins V4, V5, V6 et V7.

vérins	Mouvement d'entrée	Mouvement de sortie
V4		
V5 ou V6	x	x
V7		x

Grille d'évaluation

questions	note
1.1.1 compléter le diagramme SADT niveau A1 .	0.5
1.1.2 Compléter le tableau par la désignation et la fonction des composants du circuit électrique du moteur du convoyeur	1
1.2.1 Calcul de la puissance utile du moteur P_u en W et déduction du couple sur son arbre C_u en N.m .	0.5
1.2.2 Calcul de la vitesse de rotation N_R en tr/min et le couple C_R à la sortie du réducteur mixte.	0.5
1.2.3 Calcul de la vitesse de rotation N_2 et du couple C_2 à la sortie de la transmission chaîne et roues dentées.	0.5
1.2.4 Déduction de la vitesse de rotation N_3 et du couple C_3 à la sortie du limiteur de couple.	0.5
1.2.5 Calcul de la vitesse de translation V en m/s et la force de poussée F en N .	0.5
1.2.6 Calcul du couple C_3 "du limiteur de couple" pour avoir une poussée de F = 80 N sur le convoyeur.	0.5
1.2.7 L'élément sur lequel il faut agir	0.5
1.3.1 Compléter le tableau par les repères des éléments correspondant aux désignations indiquées.	0.5
1.3.2 Décrire brièvement le fonctionnement de ce limiteur de couple.	0.5
1.3.3 Compléter le dessin de représentation en projection orthogonale du manchon 13 à main levée	2
1.4.1 Compléter le tableau ci-dessous par "arrêt" ou "fonctionnement irrégulier".	0.5
Total SEV 1= 8.5 points	

2.1.1 Compléter le diagramme SADT A2 concernant le poste de remplissage.	0.5
2.1.2 Compléter le diagramme fonctionnel du poste de remplissage	2
2.1.3 Compléter le tableau ci-dessous par la désignation du capteur.	0.5
2.2.1 Compléter le tableau par la désignation complète des éléments repérés et leur fonction réalisée dans le montage	2
2.2.2 Compléter le schéma par la position des vérins "tige entrante/tige sortante" et la position des distributeurs.	0.5
2.2.3.1 Compléter l'actigramme correspondant à V1.	0.5
2.2.3.2 Compléter le schéma constituant le vérin.	0.5
2.2.3.3 Déterminer la raideur k du ressort.	0.5
2.2.3.4 Déterminer la force minimale FP à 8 bars du vérin.	0.5
2.3.1 : compléter le tableau par la nomination des bornes du variateur.	0.5
2.3.2 : Compléter le schéma bloc partiel du variateur par l'indication de la fonction des blocs 1 et 2 .	0.5
Total SEV 2 = 8.5 points	

3.1.1 : Compléter le diagramme FAST ci-dessous	1
3.2.1 : Donner le nom des composantes de la cellule X ci-dessous :	1
3.2.2 : Indiquer par des flèches le parcours de l'aire sous pression dans les deux cas.	0.5
3.2.3 : Compléter le tableau ci-dessous en mettant une croix (x)	0.5
Total SEV 3 = 3 points	

Total SEV 1 + SEV 2 + SEV 3 = 20 points