

الإمتحان الوطني الموحد للبيكالوريا
الدورة الإستعدادية 2015
- الموضوع -

RS 44

ⵜⴰⴳⴷⴰⵏⵜ ⵏ ⵎⴰⵔⴻⵔ
ⵜⴰⵎⴰⵏⴻⵔⵜ ⵏ ⵙⴰⵎⴰⵏⴻⵔ
ⵏ ⵙⴰⵎⴰⵏⴻⵔ



المملكة المغربية
وزارة التربية الوطنية
والتكوين المهني

المركز الوطني للتقويم والامتحانات
والتوجيه

3	مدة الإنجاز	علوم المهندس	المادة
3	المعامل	العلوم الرياضية (ب)	الشعبة أو المسلك

Constitution de l'épreuve

Volet 1 :	Présentation de l'épreuve	page : (1)
Volet 2 :	Présentation du support	page : (2)
Volet 3 :	Substrat du sujet	pages : (3, 4)
	Documents Réponse D. Rep	pages : (5, 6, 7, 8, 9, 10, 11, 12, 13)
Volet 4 :	Documents Ressource D. Res	pages : (14, 15, 16, 17)
Volet 5 :	Grille d'évaluation	page : (18)



Volet 1 : Présentation de l'épreuve

- Système à étudier : **Ascenseur ;**
- Durée de l'épreuve : 3h;
- Coefficient : 3;
- Moyens de calcul autorisés : Les calculatrices scientifiques non programmables.
- Documents autorisés : Aucun;
- Les candidats rédigeront les réponses aux questions posées sur les documents réponse (D.Rep) prévus à cet effet.
- **Faire une lecture attentive afin de vous imprégner du sujet.**
- **Tous les documents réponse (D.Rep) sont à rendre obligatoirement.**

Introduction :

De nos jours, les immeubles d'habitation sont devenus de plus en plus hauts et les résidents, dans leur déplacement d'un étage à l'autre, ont besoin d'utiliser un moyen de transport sûr, fiable et rapide nommé **ascenseur**.

L'ascenseur est un dispositif mobile permettant le déplacement des personnes et des objets dans une cabine se translatant verticalement dans une gaine prédéfinie au sein d'un immeuble.

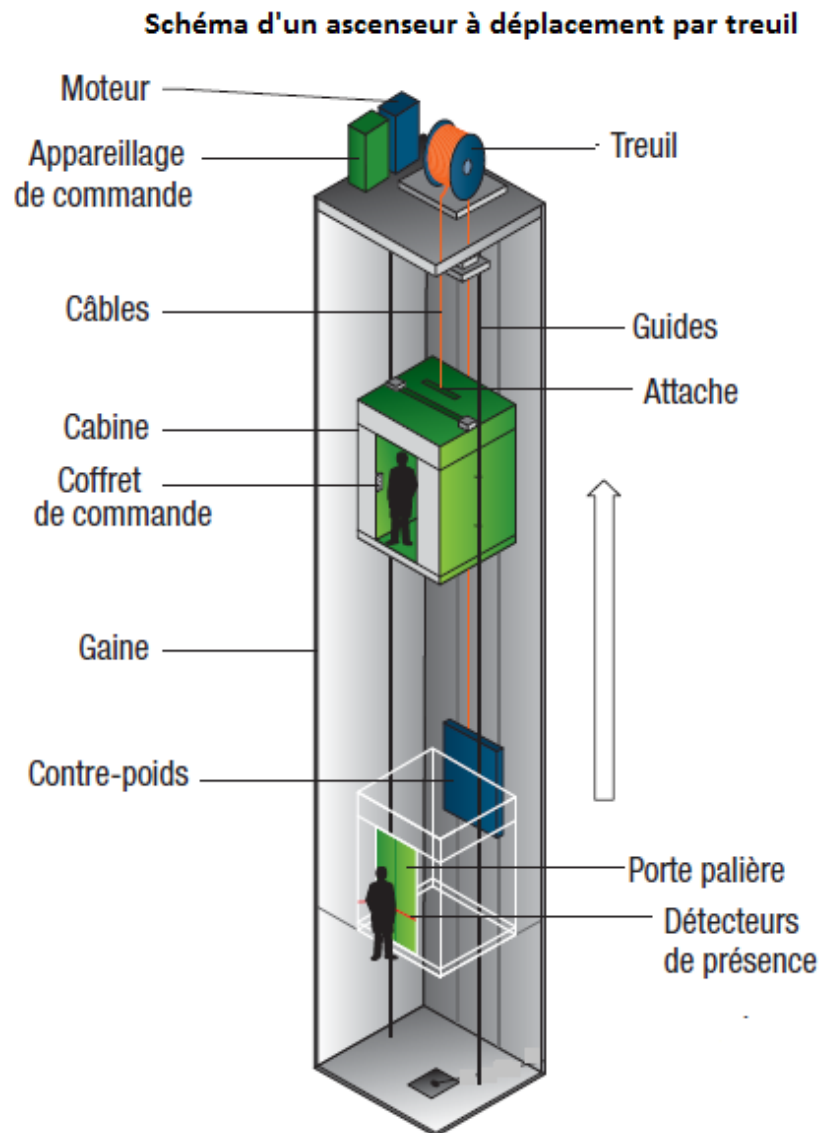
Les ascenseurs se distinguent par le type de mécanisme d'entraînement utilisé pour déplacer la cabine :

- Déplacement **par treuil** : Une poulie de traction est actionnée par un motoréducteur. Elle entraîne des câbles dont l'une des extrémités est fixée à la cabine d'ascenseur et l'autre à un contrepoids.
- Déplacement **hydraulique** (la cabine se déplace à l'aide d'un vérin).

Le système, objet d'étude, est un ascenseur à déplacement par treuil installé dans un immeuble de six étages.

Description du système :**L'ascenseur est constitué essentiellement de:**

- une cabine se déplaçant dans une gaine ; elle est guidée par des rails, (guides) ;
- un treuil muni de câbles permettant de mettre en mouvement la cabine et le contrepoids ;
- un contrepoids ;
- des organes de commande et de signalisation, (boutons d'appel, de choix et afficheurs) ;
- armoire de commande abritant un automate programmable ;
- un variateur de vitesse ;
- un système de freinage d'urgence (parachute) pour éviter la chute de la cabine en cas de rupture du câble tracteur.



Situation d'évaluation 1

La société chargée d'installer les ascenseurs décide de faire une formation à des nouveaux recrutés qui consiste à découvrir le système et son environnement et à étudier quelques solutions technologiques adoptées. Vous êtes parmi les recrutés et vous êtes amenés à découvrir le système et son environnement ; pour cela on vous demande de réaliser les tâches suivantes en utilisant le **D.Res 3** et la description du système.

Tâche1 : Analyse de l'environnement :

Sur le document **D.Rep 1** compléter :

- 1.1.1) Le diagramme pieuvre.
- 1.1.2) Le tableau des fonctions de service.

Tâche2 : Analyse structurale :

Sur le document **D.Rep 1** et **D. Rep 2** compléter :

- 1.2.1) L'actigramme **A-0**.
- 1.2.2) L'actigramme **A0**.

Tâche3 : Identification des solutions constructives :

- 1.3.1) Sur le document **D.Rep 3** compléter le **FAST** descriptif partiel du système.

Situation d'évaluation 2

Vous êtes invités maintenant à exploiter le dossier technique du système, notamment le réducteur et à comparer les énergies consommées en charge et à vide.

Tâche 1 : Analyse du mécanisme réducteur :

En vous aidant du **D.Res 1** et **D.Res 2**. Sur **D.Rep 4** et **D.Rep 5**.

- 2.1.1) Compléter la nomenclature du réducteur.
- 2.1.2) Préciser comment sont arrêtées latéralement les bagues intérieure et extérieure du roulement **8a**.
- 2.1.3) Compléter les classes d'équivalence : **CE1**, **CE2** et **CE3**. (exclure les roulements et les joints)
- 2.1.4) Identifier les liaisons entre les classes d'équivalence.
- 2.1.5) Compléter le schéma cinématique spatial du réducteur.

Tâche 2 : Etude graphique :

A partir du **D.Res 1** et sur **D.Rep 5** représenter sans arêtes cachées le dessin de l'arbre creux de sortie (**20**), selon les vues suivantes :

- Vue de face en :
 - ✓ Demi-coupe au dessus de l'axe ;
 - ✓ Demi-vue au dessous de l'axe.
- Vue de droite.

Tâche 3 : Etude énergétique.

En se référant aux **D.Res 2** et **D.Res 3**. Sur le **D.Rep 6** et **D.Rep 7**, on vous demande de calculer lors de :

A. L'étude de la montée de la cabine en charge :

- 2.3.1) Le rendement global η_g .
- 2.3.2) La puissance utile P_u nécessaire pour élever la charge {cabine + personnes}.

- 2.3.3) La puissance motrice $P_{\text{contrepois}}$ développée par la chute du contrepois.
- 2.3.4) La puissance P_{pc} développée par le sous système poulie/câble.
- 2.3.5) La puissance P_a absorbée par le moteur.
- 2.3.6) En déduire l'énergie électrique W_a en (Wh) consommée par le moteur sachant que la cabine a parcouru les six étages de l'immeuble sans arrêt à une vitesse constante $v = 2\text{m/s}$.

B. L'étude de la descente de la cabine à vide : (étudier la descente de la cabine revient à étudier la montée du contrepois).

- 2.3.7) La puissance utile P'_u nécessaire pour élever la charge {contrepois}.
- 2.3.8) La puissance motrice $P_{\text{cabine vide}}$ développée par la chute de la cabine à vide.
- 2.3.9) La puissance P'_{pc} développée par le sous système poulie/câble.
- 2.3.10) La puissance P'_a absorbée par le moteur.
- 2.3.11) En déduire l'énergie électrique W'_a en (Wh) consommée par le moteur sachant que la cabine a parcouru les six étages de l'immeuble sans arrêt à la vitesse constante $v = 2\text{m/s}$.
- 2.3.12) Comparer les énergies W_a et W'_a puis conclure.

Situation d'évaluation 3

Dans cette phase vous êtes appelés à découvrir partiellement le circuit électrique de l'installation.

Tâche1 : Câblage du moteur. On vous demande sur D.Rep 7 de :

- 3.1.1) Préciser le couplage des enroulements statoriques, sachant que le réseau électrique est triphasé de tensions **230V /400V, 50 Hz** et la tension indiquée sur la plaque signalétique du moteur est **230/400 V**. Compléter alors le couplage des enroulements statoriques du moteur en utilisant les barrettes.

Tâche2 : Circuit afficheur.

La cabine et parfois les portes palières de l'ascenseur sont équipées d'un afficheur sept segments à LED (diodes électroluminescentes) pour indiquer aux usagés soit l'étage où se trouve la cabine, soit le dernier étage passé.

La commande des afficheurs est gérée par un automate programmable.

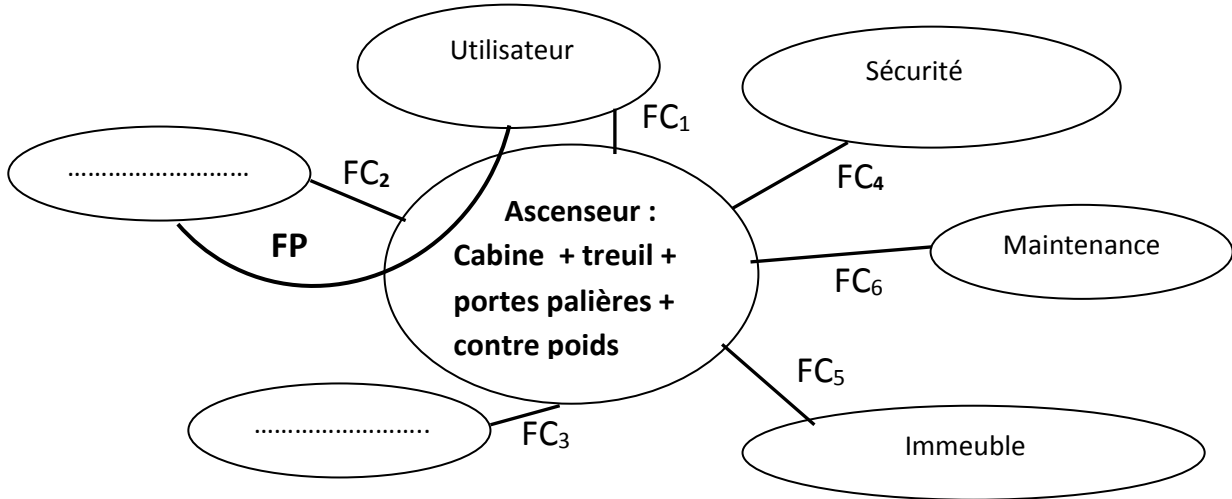
On vous demande sur **D.rep 8** et **D.rep 9** :

- 3.2.1) En vous aidant du schéma de principe de l'afficheur sept segments du **D.res 4**, compléter la table de vérité (seules les six premières combinaisons des niveaux d'entrées sont exploitées).
- 3.2.2) Compléter les tableaux de Karnaugh relatifs aux sorties **b** et **f** puis en déduire les équations logiques correspondantes.
- 3.2.3) Exprimer les sorties **b** et **f** en fonction des entrées e_0, \dots, e_6 .
- 3.2.4) Etablir les logigrammes des sorties **b** et **f** en utilisant que les portes logiques à deux entrées et une seule sortie.
- 3.2.5) Préciser le type des deux afficheurs.
- 3.2.6) En choisissant l'afficheur à cathode commune, préciser le niveau de potentiel « 0 » ou « +Vcc » auquel doit être reliée chacune des sorties pour qu'elle soit allumée.
- 3.2.7) Quel est le rôle des résistances R_0, R_1, \dots, R_6 placées à l'entrée de l'afficheur ?

D.Rep 1

Tâche1 : Analyse fonctionnelle

1.1.1) Diagramme pieuvre :

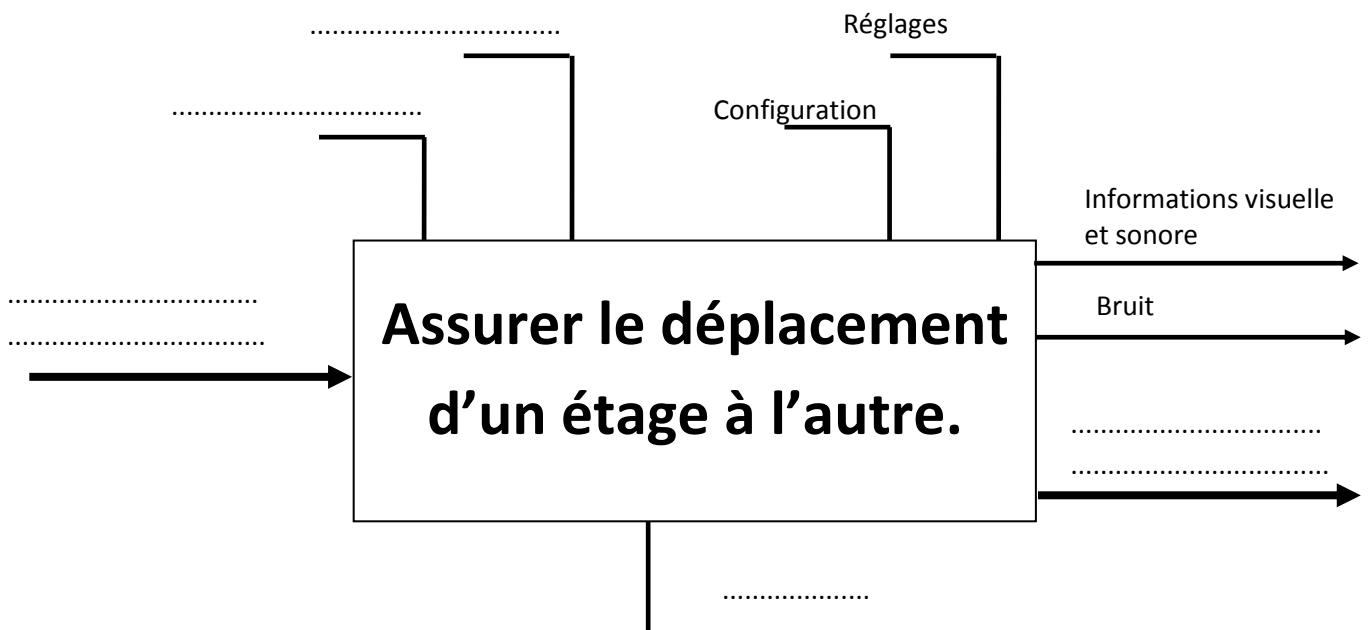


1.1.2) Tableau des fonctions de service :

Nom de la fonction	Expression de la fonction de service
FP
FC ₁	Etre facile à utiliser.
FC ₂	Etre capable de desservir les différents étages.
FC ₃
FC ₄	Respecter les normes de sécurité.
FC ₅
FC ₆	Prévoir une maintenance préventive et curative.

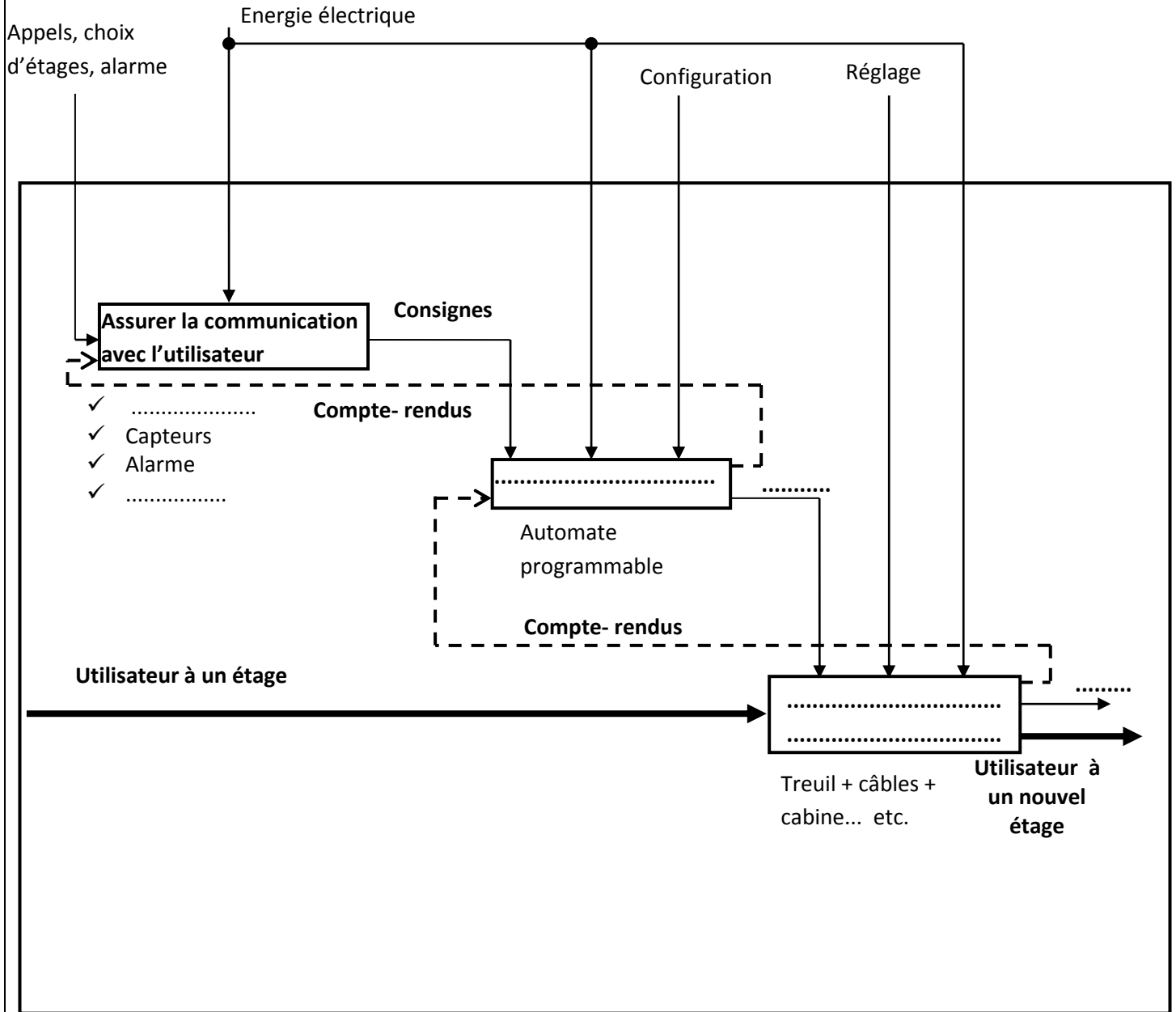
Tâche2 : Analyse structurelle.

1.2.1) Actigramme A-0 :



D.Rep 2

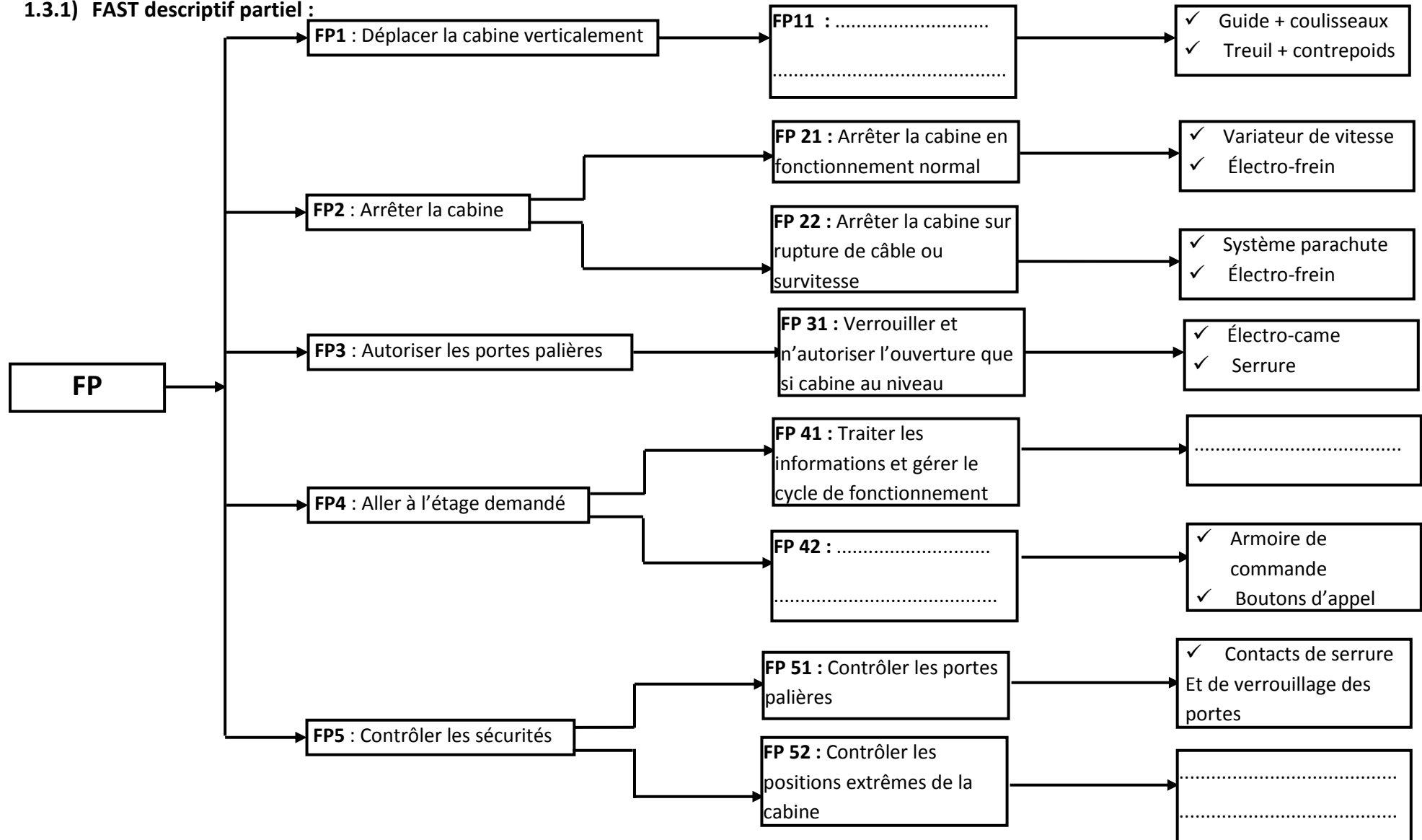
1.2.2) Actigramme A0 :



D.Rep 3

Tâche3 : Identification des solutions constructives.

1.3.1) FAST descriptif partiel :



D.Rep 4

Tâche 1 : Analyse du mécanisme réducteur**2.1.1) Nomenclature du réducteur**

21	2	Anneau élastique
20	1	Arbre de sortie
19	2	Joint à 2 lèvres
18	2
17	8	Vis H M6x16
16	2	Joint plat de sortie
15	2	Flasque à pattes
14	1	Bouchon de vidange
13	1	Voyant de niveau d'huile
12	6	Vis H
11	1	Chapeau arrière
10	3	Rondelle d'étanchéité
9	1	Bouchon de remplissage
8a	1	Roulement
8b	1	Roulement
7	2	Joint plat d'entrée
6	1	Couvercle
5	1	Joint à lèvre
4	1
3	1	Vis sans fin
2	1	Roue creuse
1	1
Rep	Nbre	Désignation

D.Rep 5

2.1.2) Les arrêts latéraux des bagues intérieure et extérieure du roulement 8a.

- Bague intérieure de 8a : à gauche par.....
à droite par.....
- Bague extérieure de 8a : à gauche par.....
à droite par.....

2.1.3) Les classes d'équivalence: CE1, CE2 et CE3. (exclure les roulements et les joints).

CE1 : { 11 ;.....

CE2 : { 20 ;.....

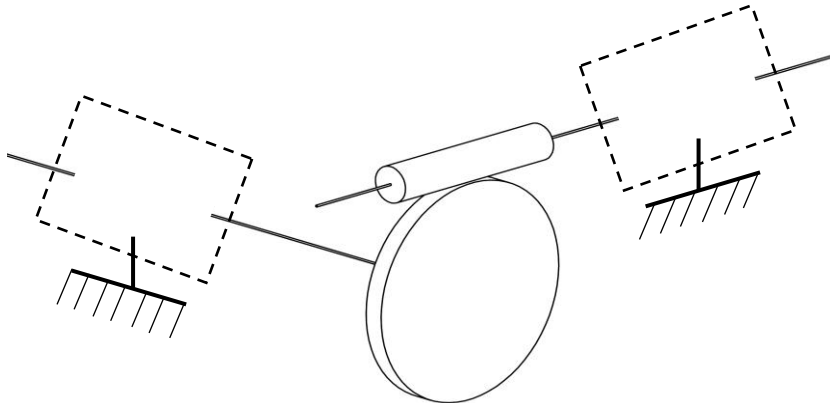
CE3 : { 3 ;.....

2.1.4) Les liaisons entre les classes d'équivalence.

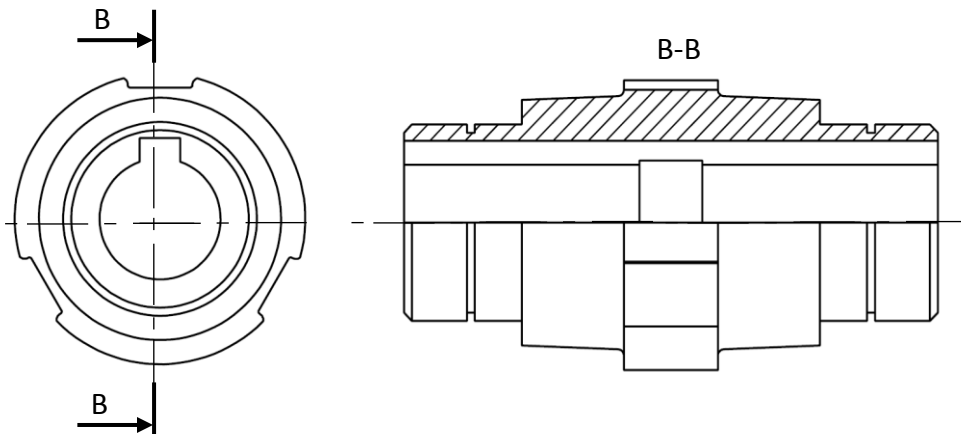
L CE1/ CE2 :

L CE1/ CE3 :

2.1.5) Le schéma cinématique spatial du réducteur.



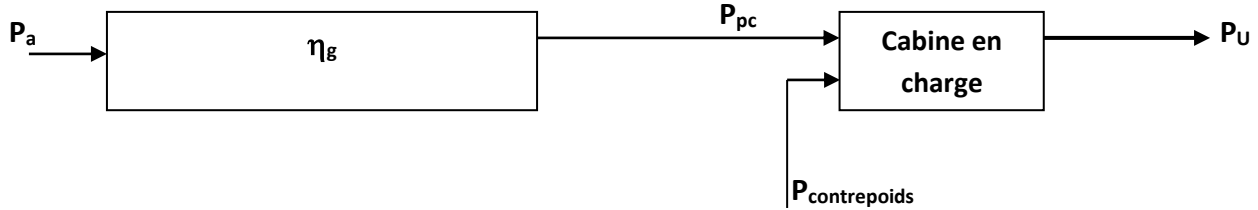
Tâche 2 : Etude graphique :



D.rep 6

Tâche 3 : Etude énergétique

A. Etude de la montée de la cabine en charge :



2.3.1) Calcul du rendement global η_g :

.....

2.3.2) Calcul de la puissance utile P_u nécessaire pour élever la charge {cabine + personnes} :

.....

2.3.3) Calcul de la puissance motrice $P_{\text{contrepois}}$ développée par la chute du contrepois :

.....

2.3.4) Calcul de la puissance P_{pc} développée par le sous système poulie/câble :

.....

2.3.5) Calcul de la puissance P_a :

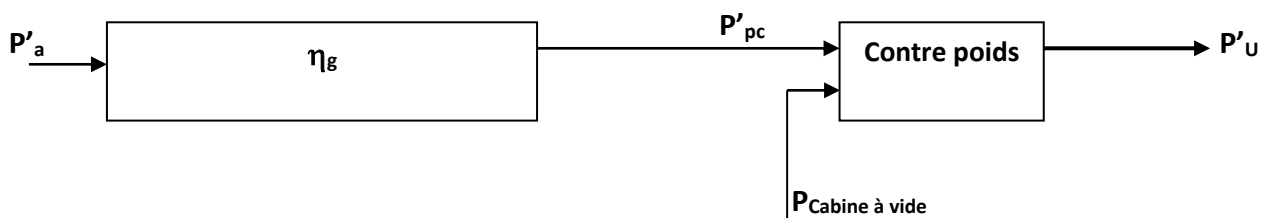
.....

2.3.6) L'énergie électrique W_a en (Wh) consommée par le moteur :

.....

.....

B. Etude de la descente de la cabine à vide :



D.Rep 7

2.3.7) Calcul de la puissance utile P'_u nécessaire pour élever la charge (contrepoids) :

.....

2.3.8) Calcul de la puissance motrice $P_{\text{cabine à vide}}$ développée par la chute de la cabine à vide :

.....

2.3.9) Calcul de la puissance P'_{pc} développée par le sous système poulie/câble :

.....

2.3.10) Calcul de la puissance P'_a :

.....

2.3.11) L'énergie électrique W'_a en (Wh) consommée par le moteur :

.....

.....

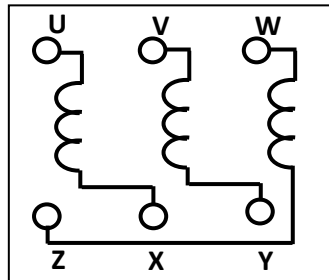
2.3.12) Comparaison et conclusion :

.....

Tâche1 : Câblage du moteur

3.1.1) Le couplage des enroulements statoriques.

.....



D.Rep 8

Tâche 2 : Circuit afficheur.

3.2.1) la table de vérité.

N° d'étage	e ₀	e ₁	e ₂	e ₃	e ₄	e ₅	e ₆	A	B	C	D	a	b	c	d	e	f	g
0	1	0	0	0	0	0	0	0	0	0	0	1	1	1	1	1	1	0
1	0	1	0	0	0	0	0	0	1	1	0	0	0	0
2	0	0	1	0	0	0	0	0	0	1	0	1	0
3	0	0	0	1	0	0	0	1	0
4	0	0	0	0	1	0	0	0	1	0	0	0	1	1	0	0	1	1
5	0	0	0	0	0	1	0	0	1
6	0	0	0	0	0	0	1	1	0	0	1	1	1	1

3.2.2) Les tableaux de Karnaugh relatifs aux sorties **b** et **f** :

	AB			
	00	01	11	10
CD	00		1	1
	01			
	11	0		
	10			

b =

	AB			
	00	01	11	10
CD	00		1	1
	01			
	11	1		
	10			

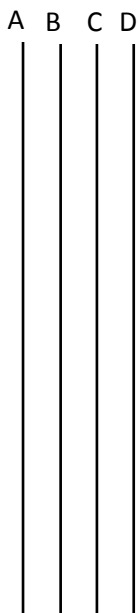
f =

3.2.3) Les sorties **b** et **f** en fonction des entrées e₀,.....e₆ :

b = e₀ + e₁.....

f = e₀ + e₄.....

3.2.4) les logigrammes des sorties **b** et **f** :



D.Rep 9

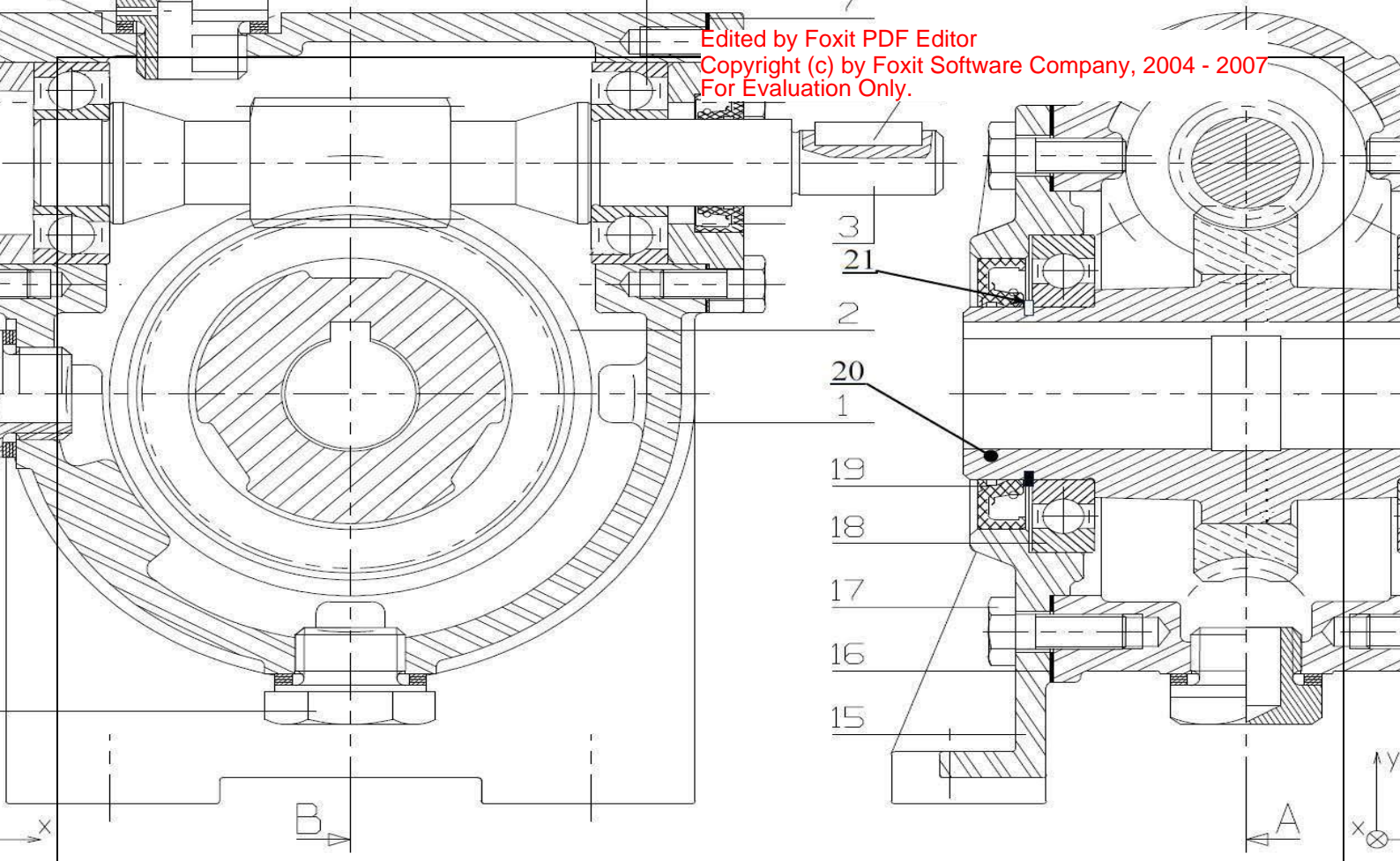
3.2.5) L'afficheur à cathode commune :

L'afficheur à anode commune :

3.2.6) Niveau de potentiel :

3.2.7) Rôle des résistances R_0, R_1, \dots et R_6 placées à l'entrée de l'afficheur :

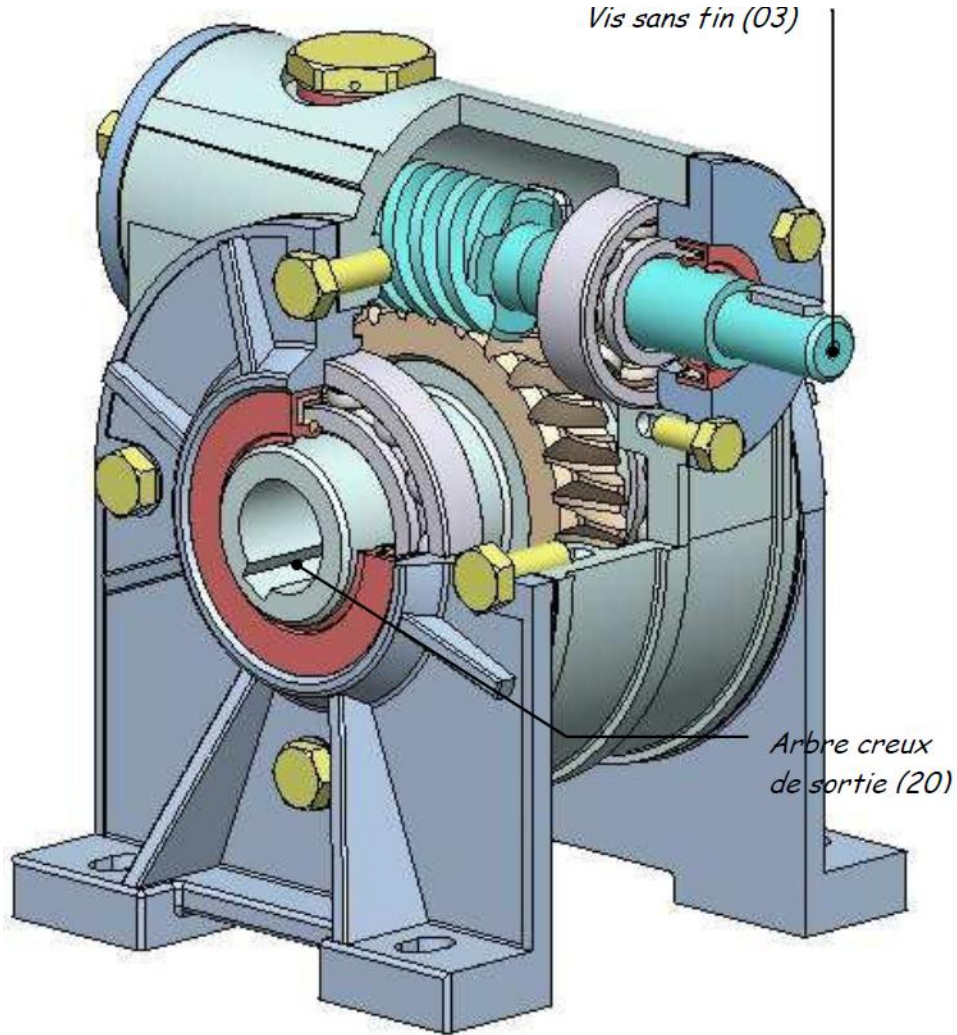
.....



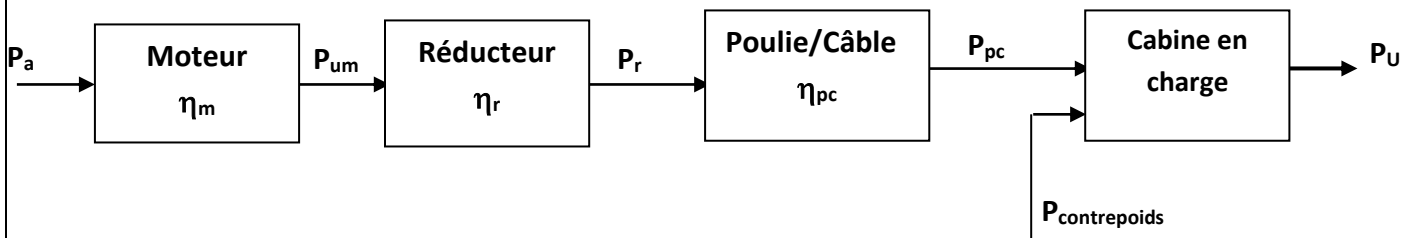
8b

D.Res 2

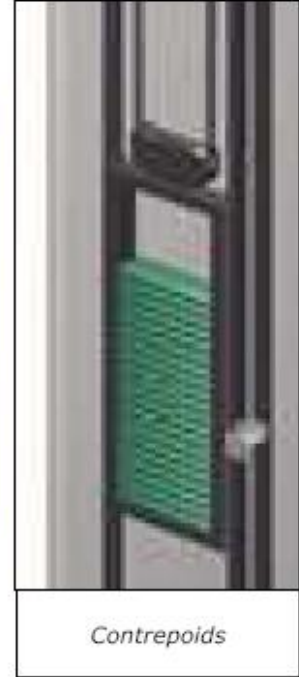
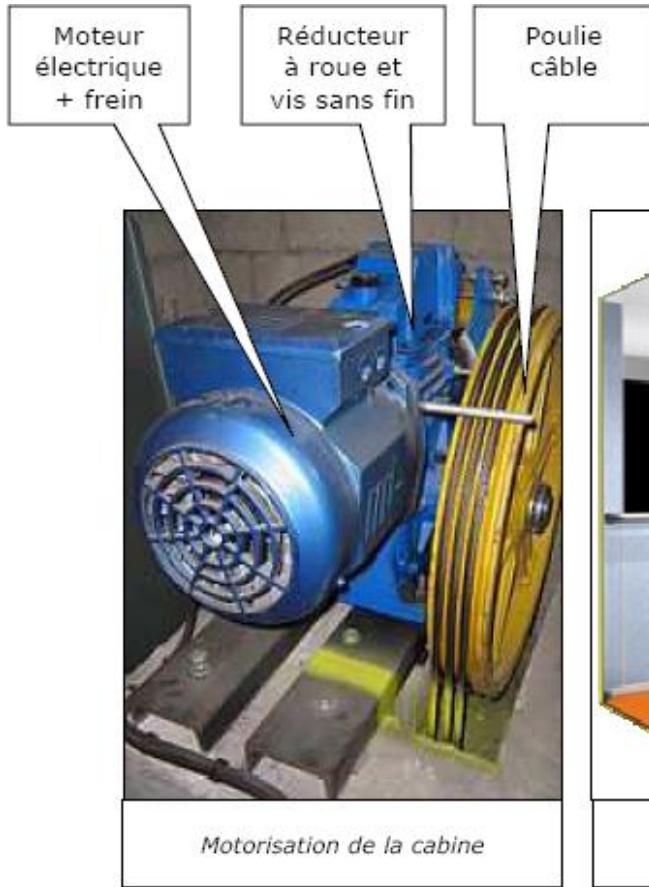
REDUCTEUR RI 40



Chaîne de puissances de l'ascenseur :



D.Res 3

**Données :**

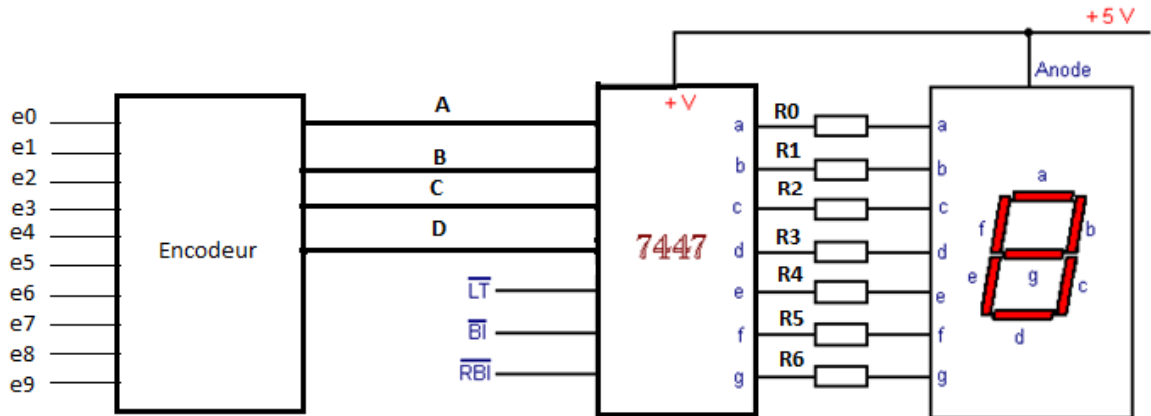
Masse de la cabine :	450 kg
Masse du contrepoids :	700 kg
Masse du câble :	négligée
Masse moyenne d'une personne :	80 kg
Nombre maxi de personnes :	6
Hauteur d'un étage :	3 m

Vitesse (cabine et contrepoids) :	$v = 2 \text{ m/s}$
Pesanteur :	$g = 10 \text{ m/s}^2$
Moteur électrique : rendement	$\eta_m = 0,86$
Réducteur à roue et vis sans fin : rendement	$\eta_r = 0,8$
Transmission par poulie / câble : rendement	$\eta_{pc} = 0,9$

Remarque : Les efforts dus aux frottements seront négligés.

D.Res 4

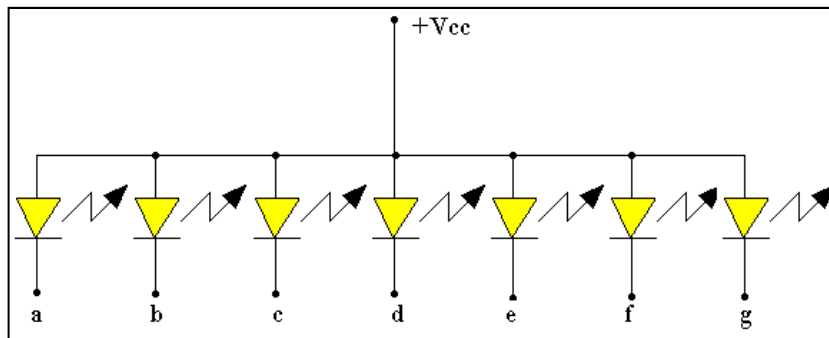
Schéma de principe de l'affichage



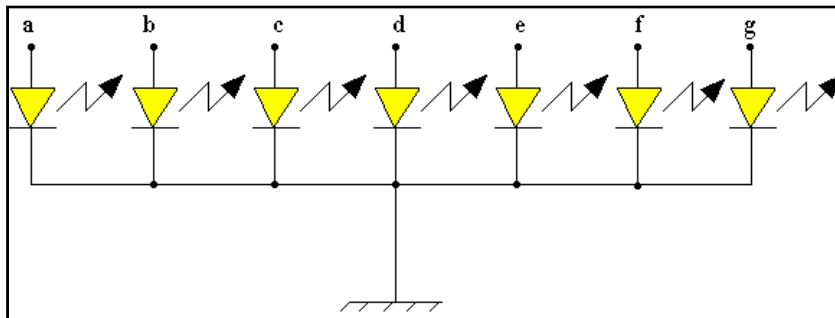
Remarque :

- Un afficheur 7 segments est dit à anode commune lorsque toutes les anodes des LED qui constituent les 7 segments sont reliées à +Vcc.
- Un afficheur 7 segments est dit à cathode commune lorsque toutes les cathodes des LED qui constituent les 7 segments sont reliées à la masse.

Afficheur de type A



Afficheur de type B



Grille d'évaluation

Situation d'évaluation 1

TÂCHES	Questions	Note
TÂCHE 1	1.1.1) diagramme pieuvre 1.1.2) tableau des informations	2 x 0,25 pt 3 x 0,25 pt
TÂCHE 2	1.2.1) Actigramme A-0 1.2.2) Actigramme A0	5 x 0,25 pt 6 x 0,25 pt
TÂCHE 3	1.3.1) FAST	4 x 0,25 pt
TOTAL SEV1	5 points	

Situation d'évaluation 2

TÂCHES	Questions	Note
TÂCHE 1	2.1.1) Nomenclature. 2.1.2) Roulements. 2.1.3) Classes d'équivalence. 2.1.4) Liaisons. 2.1.5) Schéma cinématique spatial.	3 x 0,25 pt 4 x 0,25 pt 3 x 0,25 pt 2 x 0,25 pt 2 x 0,25 pt
TÂCHE 2	Vue de face. Vue de droite.	1,5 pt 0,5 pt
TÂCHE 3	2.3.1), 2.3.2).....2.3.11). 2.3.12) Conclusion.	11 x 0,25 pts 1 pt
TOTAL SEV2	9,25 points	

Situation d'évaluation 3

TÂCHES	Questions	Note
TÂCHE 1	3.1.1) Couplage des enroulements	2 x 0,25 pt
TÂCHE 2	3.2.1) Table de vérité (0,25 pour chaque ligne à compléter). 3.2.2) Tableau de Karnaugh (tableau à compléter 0,5 pt + équation 0,25 pt). 3.2.3) Les sorties en fonction des entrées e_0, \dots, e_6 . 3.2.4) Logigrammes. 3.2.5) Type d'afficheur. 3.2.6) Niveau de potentiel. 3.2.7) Rôle des résistances.	5 x 0,25 pt 2 x 0,75 pt 2 x 0,25 pt 2 x 0,5 pt 2 x 0,25 pt 0,25 pt 0,25 pt
TOTAL SEV3	5,75 points	