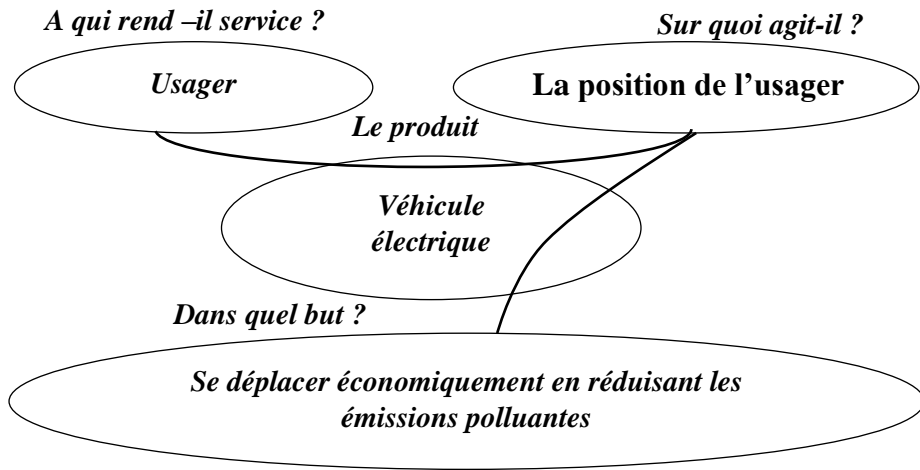


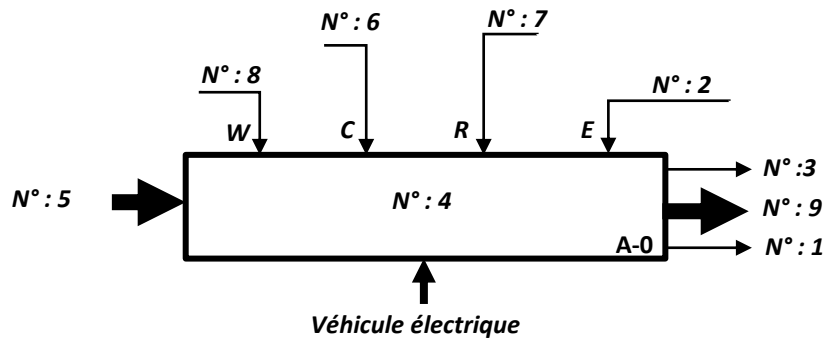


4	مدة الإنجاز	علوم المهندس	المادة
8	المعامل	شعبة العلوم والتكنولوجيات: مسلك العلوم والتكنولوجيات الكهربائية	الشعبة أو المسلك

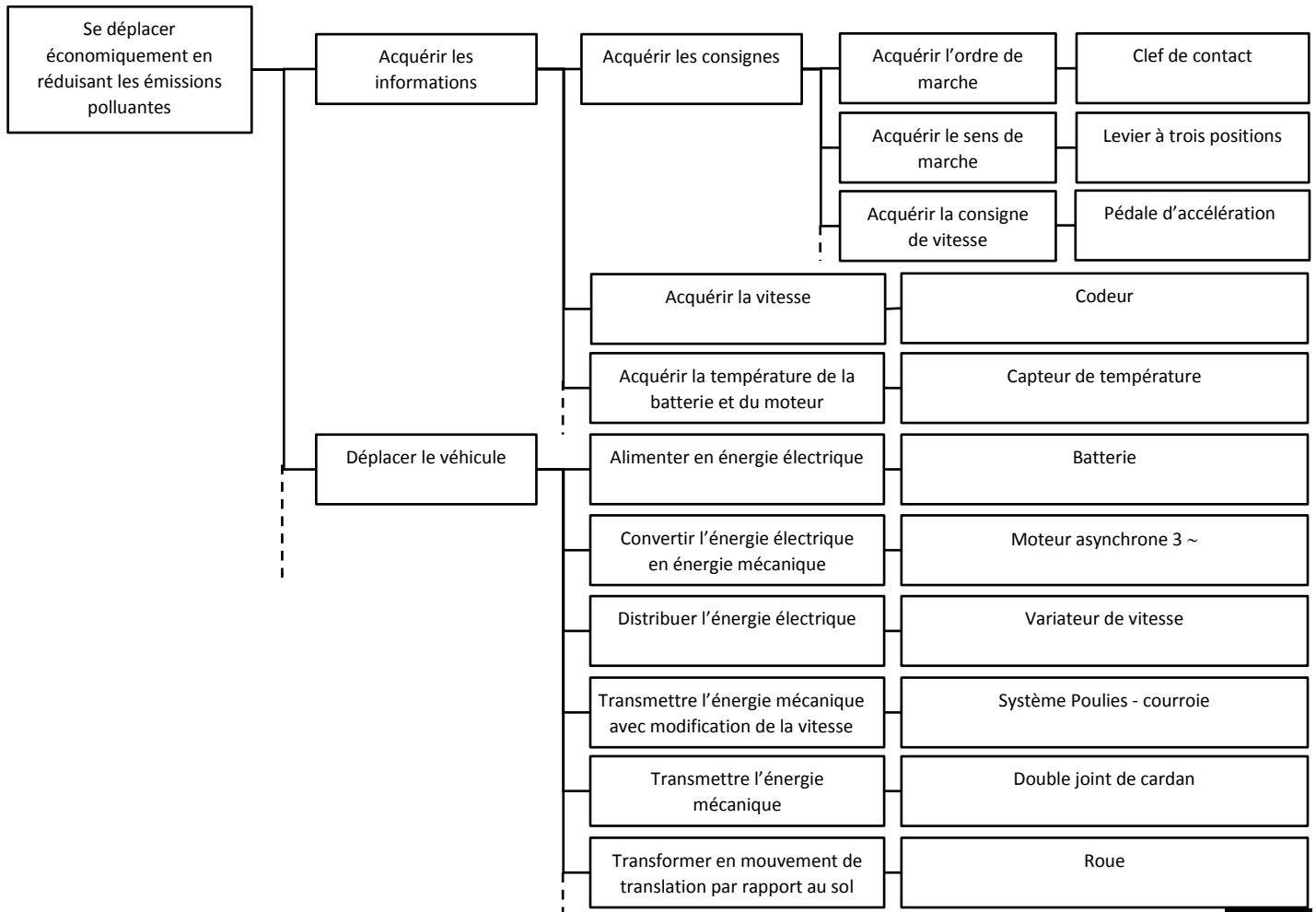
Question : 1. [1,75 pt]



Question : 2. [0,25 pt / réponse juste]



Question : 3. [0,25 pt / réponse juste]



Question : 4. Liaison encastrement

[0,5 pt]

Question : 5. Liaison pivot.

[0,5 pt]

Question : 6. Le système poulies-courroie est utilisé pour transmettre de la puissance entre deux arbres éloignés en réduisant la vitesse de rotation - Transmission silencieux.

[1 pt]

Question : 7. Pignons et chaîne.

[0,5 pt]

Question : 8. Assurer une transmission homocinétique

$$\omega_e = \omega_s \text{ avec } \omega_e : \text{vitesse d'entrée et } \omega_s : \text{vitesse de sortie}$$

[1 pt]

Question : 9. $C_R = F_T \cdot R_R$

[0,5 pt]

$$\Rightarrow C_R = 180 \times 0,28 \Rightarrow C_R = 50,4 \text{ Nm}$$

[0,5 pt]

Question : 10. PPA40

[1 pt]

Question : 11. $V_R = R_R \cdot \omega_R \Rightarrow \omega_R = \frac{V_R}{R_R}$

[0,5 pt]

$$\Rightarrow \omega_R = \frac{30 \times 1000}{0,28 \times 3600} \Rightarrow \omega_R = 29,76 \text{ rad/s}$$

[0,5 pt]

Question : 12.

$$k = \frac{\omega_R}{\omega} \Rightarrow \omega = \frac{\omega_R}{k}$$

[0,5 pt]

$$\Rightarrow \omega = 6 \times 29,762 \Rightarrow \omega = 178,57 \text{ rad/s}$$

[0,5 pt]

Question : 13.

$$N = \frac{30 \times \omega}{\pi}$$

[0,5 pt]

$$\Rightarrow N = \frac{30 \times 178,571}{\pi} \Rightarrow \boxed{N = 1705,23 \text{ tr/min}}$$

[0,5 pt]

Question : 14.

$$\eta_g = \frac{P_s}{P_M} \Rightarrow \eta_g = \frac{C_R \times \omega_R}{C \times \omega} \Rightarrow C = \frac{C_R \times \omega_R}{\eta_g \times \omega} \Rightarrow C = C_R \times \frac{k}{\eta_p \times \eta_j}$$

[1 pt]

$$\Rightarrow C = 50,4 \times \frac{1}{6} \times \frac{1}{0,95 \times 0,95} \Rightarrow \boxed{C = 9,30 \text{ Nm}}$$

[0,5 pt]

Question : 15. $P_M = C \times \omega$

[0,5 pt]

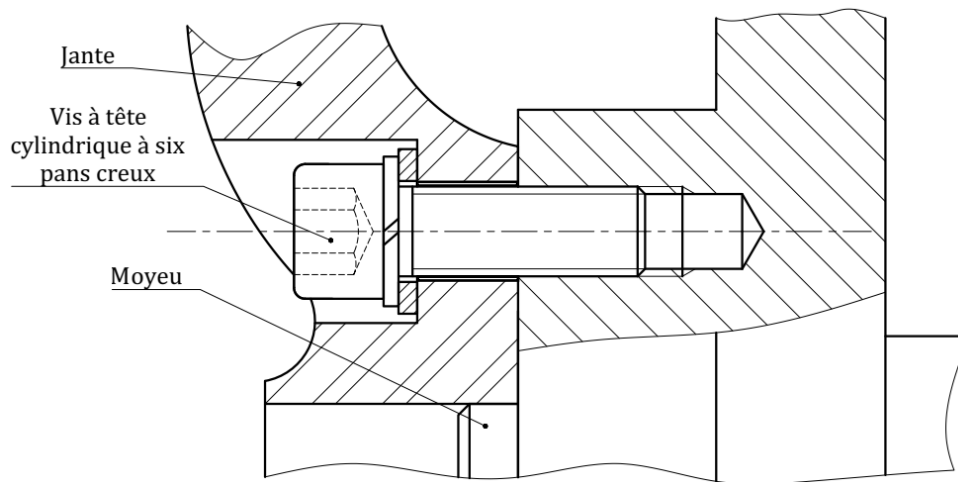
$$\Rightarrow P_M = 9,307 \times 178,571 \Rightarrow \boxed{P_M = 1,66 \text{ kW}}$$

[0,5 pt]

Question : 16. La puissance moteur calculée dans les conditions exigées est inférieure à la puissance du moteur choisi par le constructeur donc le moteur choisi est convenable

[1 pt]

Question : 17.



Vis : [2,25 pts]

Taraudage : [0,75 pt]

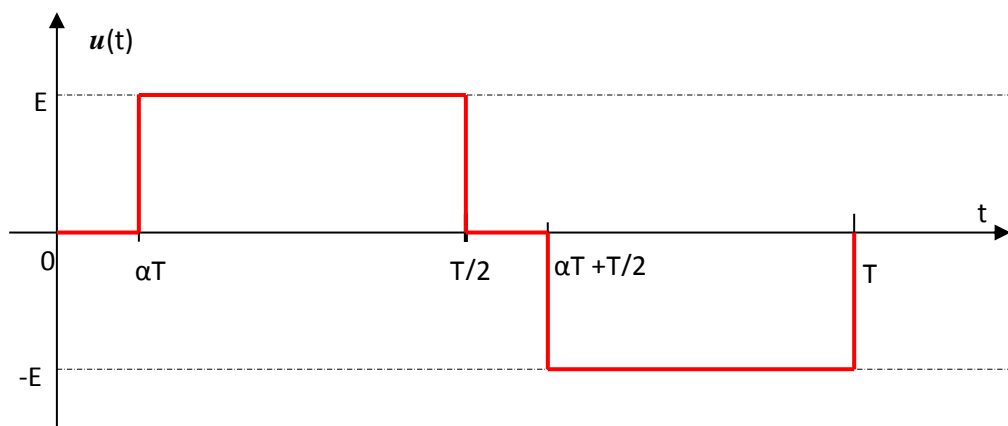
Rondelle plate : [0,75 pt]

Rondelle frein : [0,75 pt]

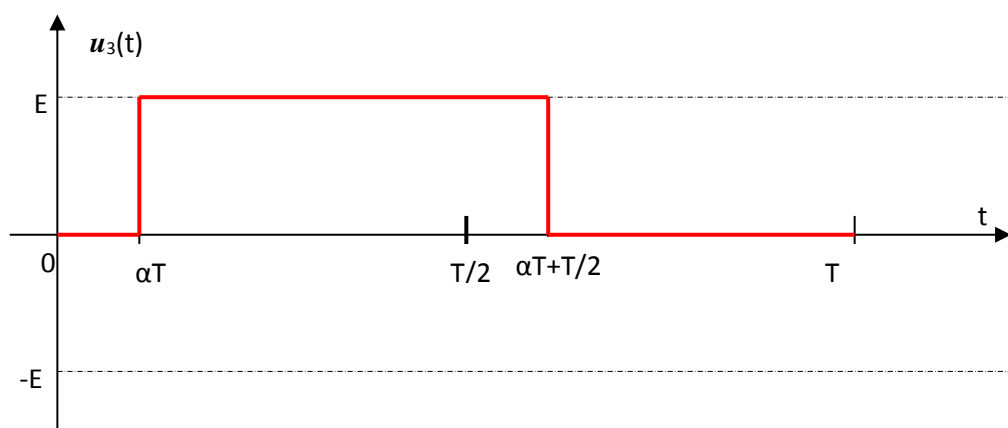
Hachures : [0,75 pt]

Netteté : [0,75 pt]

Question: 18.



1 pt



1 pt

Question: 19. $T=1/f=1/123=8,13ms$.

1 pt

Question: 20. $U^2 = \frac{2A}{T} = \frac{E^2 T(1-2\alpha)}{T} = E^2(1-2\alpha)$ et $U=E\sqrt{(1-2\alpha)}$ avec A air de $U(t)^2$ entre 0 et $T/2$.

2 pts

Question: 21. La référence du variateur de vitesse : tension de la batterie **24V** ; courant limite 200A alors : prendre le modèle **1234-227X**.

1 pt

Question: 22.

- Onduleur.

1 pt

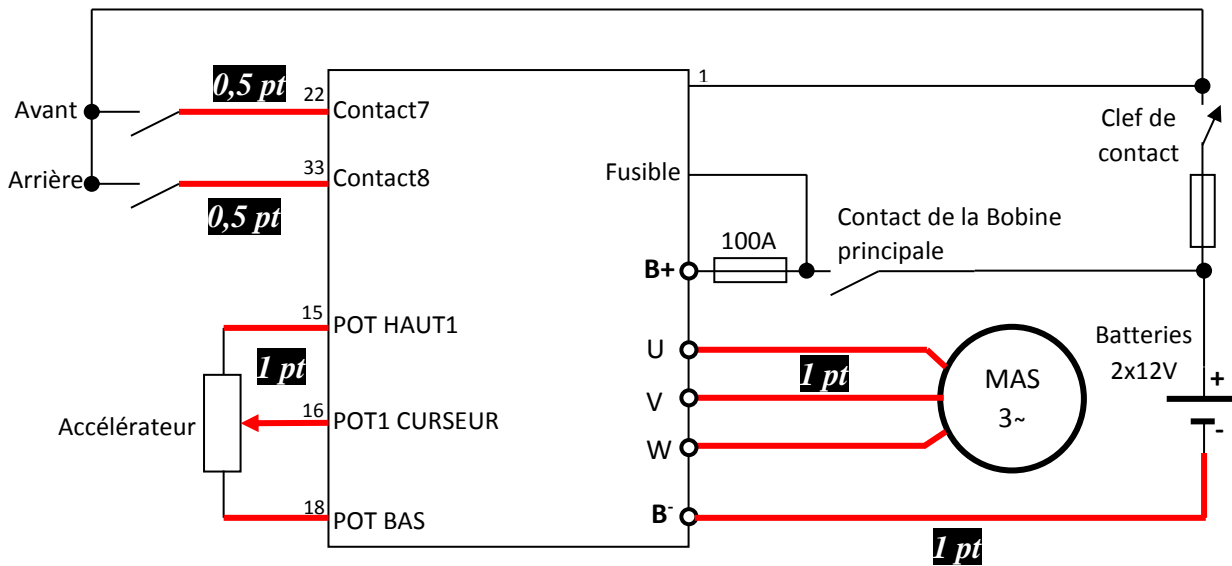
Question: 23. La conversion réalisée par ce convertisseur est : « continu-alternatif ».

1 pt

Question: 24. Transistor ou Thyristor.

1 pt

Question: 25. Raccordement du variateur à ses composants annexes



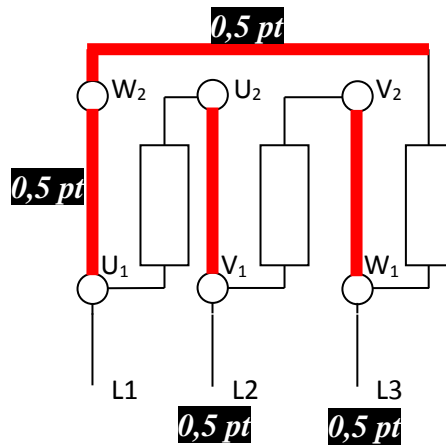
Question: 26. $f = p \cdot n_s$ $p = f / n_s = \frac{123.60}{3690} = 2$ le nombre de pôles du moteur est 4.

1 pt

Question: 27. Le couplage du moteur à réaliser est le couplage triangle : Chaque bobine du moteur supporte une tension nominale de 15V, de même la tension aux bornes du variateur de vitesse est de 15V d'où le couplage triangle.

1,5 pt

Question: 28.



Question: 29. $P_N = C_N \cdot \Omega_N$

$$C_N = \frac{1700}{2\pi \cdot 3500} 60 = 4,64 \text{ Nm.}$$

1 pt

0,5pt

Question: 30.

$$C_M/C_N = 2.5 \text{ d'où } C_M = 2,5 \cdot 4,64 = 11,6 \text{ Nm.}$$

0,5pt

$$C_D/C_N = 2,1 \text{ d'où } C_D = 2,1 \cdot 4,64 = 9,74 \text{ Nm.}$$

0,5pt

La vitesse de synchronisme Ω_s en $\text{rad} \cdot \text{s}^{-1}$:

$$f = n_s p \text{ et } n_s = f/p = 123/2 = 61,5 \text{ tr} \cdot \text{s}^{-1} \text{ et } \Omega_s = 2\pi \cdot 61,5 = 386,22 \text{ rad} \cdot \text{s}^{-1}.$$

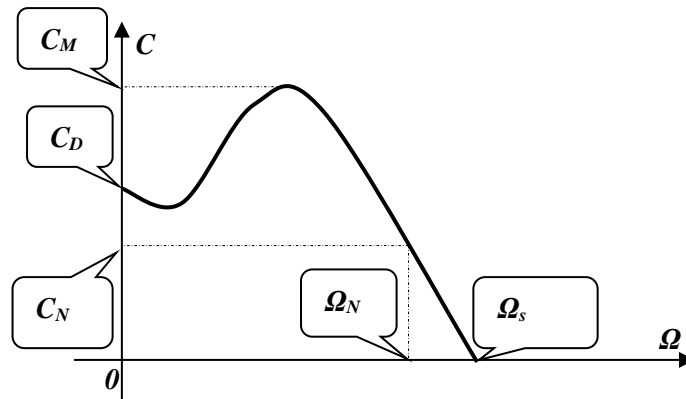
0,5pt

Question: 31. Le démarrage est impossible, parce que le couple de démarrage du moteur est inférieur au couple résistant $C_D < C_R$ alors le moteur est bloqué.

2 pts

Question: 32.

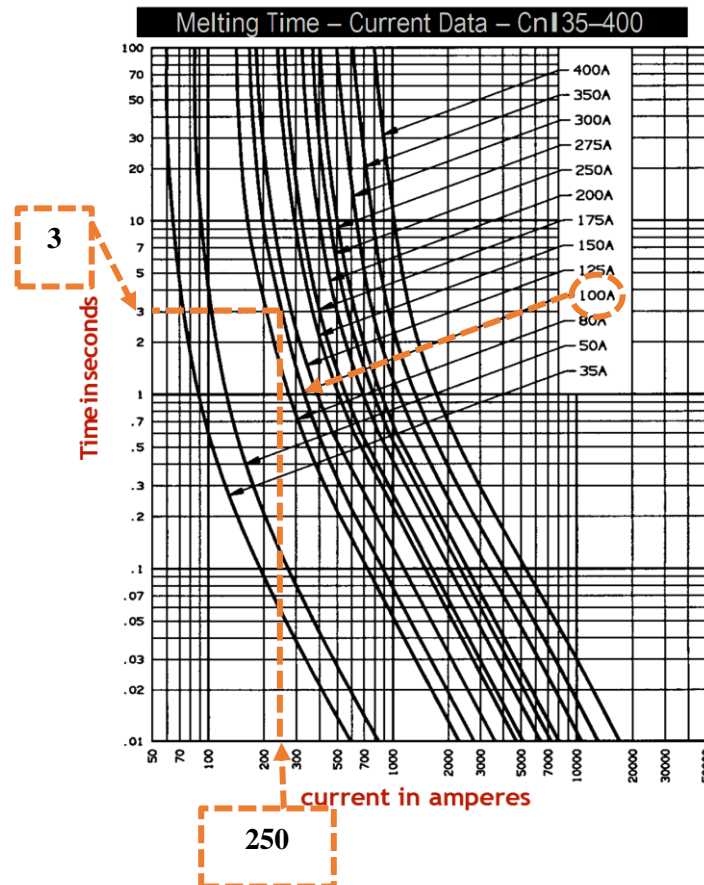
0,5pt x 4



Question: 33. Oui le fusible est bien choisi car il n'y a pas d'intersection entre l'abscisse 120 A et l'ordonnée du calibre 100 A (voir courbe de fusion du fusible pour calibre 100A). **1 pt**

Question: 34.

1 pt



Question: 35. Le temps de réponse du fusible est de 3s (voir courbe). **1 pt**

1 pt

Question 36. $R_C = 10.e^{4300(\frac{1}{308} - \frac{1}{298})} \rightarrow R_C(35^\circ C) = 6,259 \text{ k}\Omega$

1 pt

Question 37. $R_P = 6,30 \cdot \frac{3754 - 2.35}{4846 + 2.35} \rightarrow R_P = 4,721 \text{ k}\Omega$

1 pt

Question 38. $R_u(35^\circ C) = \frac{6,3 \cdot 4,7}{6,3 + 4,7} \rightarrow R_u = 2,692 \text{ k}\Omega$

1 pt

Question 39.

$$a = \frac{3836 - 1516}{10 - 60} \rightarrow a = -46,4 \text{ } \Omega/^\circ C$$

1 pt

$$b = R_u(\theta) - a \cdot \theta \rightarrow b = 3836 + 46,4 \cdot 10 \rightarrow b = 4300 \text{ } \Omega$$

1 pt

Question 40.

$$U_C = R_u \cdot I_0$$

0,75 pt

$$\rightarrow U_C = (-46,4 \cdot \theta + 4300) \cdot 0,5 \cdot 10^{-3} \rightarrow U_C = -23,2 \cdot 10^{-3} \cdot \theta + 2,15$$

0,75 pt

Question 41.

$$V^+ = V^- = 0 = V^+ = \frac{\frac{U_{REF}}{R_3} + \frac{U_T}{R_3} + \frac{U_S}{R_4}}{\frac{1}{R_3} + \frac{1}{R_3} + \frac{1}{R_4}} = V^- = 0$$

1,5 pt

$$\rightarrow \frac{U_{REF}}{R_3} + \frac{U_T}{R_3} + \frac{U_S}{R_4} = 0$$

$$\rightarrow \frac{U_S}{R_4} = -\left(\frac{U_C}{R_3} + \frac{U_{REF}}{R_3}\right) \rightarrow U_S = -\frac{R_4}{R_3} \cdot (U_C + U_{REF})$$

1 ps

Question 42. :

$$U_S = -\frac{R_4}{R_3} \cdot (-23,2 \cdot 10^{-3} \cdot \theta + 2,15 + U_{REF}) \rightarrow U_S = \frac{R_4}{R_3} \cdot (23,2 \cdot 10^{-3} \cdot \theta - 2,15 - U_{REF})$$

1 pt

Question 43. : $U_S = 23,2 \cdot 10^{-3} \cdot \frac{R_4}{R_3} \cdot \theta - \frac{R_4}{R_3} \cdot (U_{REF} + 2,15) \rightarrow K = 23,2 \cdot 10^{-3} \cdot \frac{R_4}{R_3}$

1 pt

$$\rightarrow Y = -\frac{R_4}{R_3} \cdot (U_{REF} + 2,15),$$

1 pt

$$\rightarrow Y = 0 \text{ pour } U_{REF} = -2,15 \text{ V}$$

0,5 pt

Question 44.

$$U_S = K \cdot \theta \rightarrow K = \frac{U_S}{\theta} = \frac{5}{50} \rightarrow K = 100 \text{ mV}/^\circ C$$

1 pt

$$K = 23,2 \cdot 10^{-3} \cdot \frac{R_4}{R_3} \rightarrow R_4 = \frac{K \cdot R_3}{23,2} \cdot 10^3 \rightarrow R_4 = \frac{100 \cdot 10}{23,2} \rightarrow R_4 = 43,103 \text{ k}\Omega$$

1 pt

Question 45.

1 pt / [réponse juste]

LABEL	CODE ASSEMBLEUR	COMMENTAIRE
	<i>BCF STATUS, 6</i>	
	<i>BSF STATUS, 5</i>	; Accès à la banque 1
	<i>MOVLW 0x0D</i>	
	<i>MOVWF TRISA</i>	; Configuration TRISA
	<i>MOVLW 0x01</i>	
	<i>MOVWF TRISB</i>	; Configuration TRISB
	<i>Configuration des registres OPTION – INTCON – ADCON1 – ADCON0</i>	
	<i>BCF STATUS, 5</i>	; Accès à la banque 0
<i>LAB</i>	<i>CALL CONVERSION</i>	; Appel du sous programme CONVERSION
	<i>MOVF Val_u, W</i>	; Lecture du résultat de la conversion
	<i>SUBWF Cp, W</i>	; $W = Cp - W$
	<i>BTFSK STATUS, C</i>	; Tester si le résultat est négatif
	<i>BSF PORTA, 1</i>	; Si non MLI = 1
	<i>BTFSK STATUS, C</i>	; Tester si le résultat est positif
	<i>BSF PORTA, 1</i>	; Si non MLI = 0
	<i>GOTO LAB</i>	; Reprendre
<i>Interruption</i>	<i>INCF Cp, F</i>	; Incréments compteur
	<i>BCF INTCON, INTF</i>	; Remise à zéro du flag d'interruption INT
	<i>RETFIE</i>	; Retour d'interruption

Question 46.

a) Simplifier l'intégration des fils dans le châssis

1 pt

Question 47.

a) Étoile-BUS .

1 pt

Question 48.

a) Pour avoir une meilleurs immunité face aux perturbations électromagnétique

1 pt

Question 49.

Une trame de donnée peut contenir 8 octets (64 bits) soit les états de 64 capteurs/actionneurs.

1 pt

Question 50.

Trame mini = $1 + 12 + 6 + 0 + 16 + 2 + 7 = 44$ bits

1 pt

Trame maxi = $1 + 12 + 6 + 64 + 16 + 2 + 7 = 108$ bits

1 pt