



الصفحة
1
9



الامتحان الوطني الموحد للبكالوريا  
الدورة الاستدراكية 2011  
عناصر الإجابة

8	المعامل	RR46	علوم المهندس	المادة
4 س	مدة الإقجاز	شعبة العلوم والتكنولوجيات: مسلك العلوم والتكنولوجيات الكهربائية		الشعب (ة) أو المسلك

DREP 01

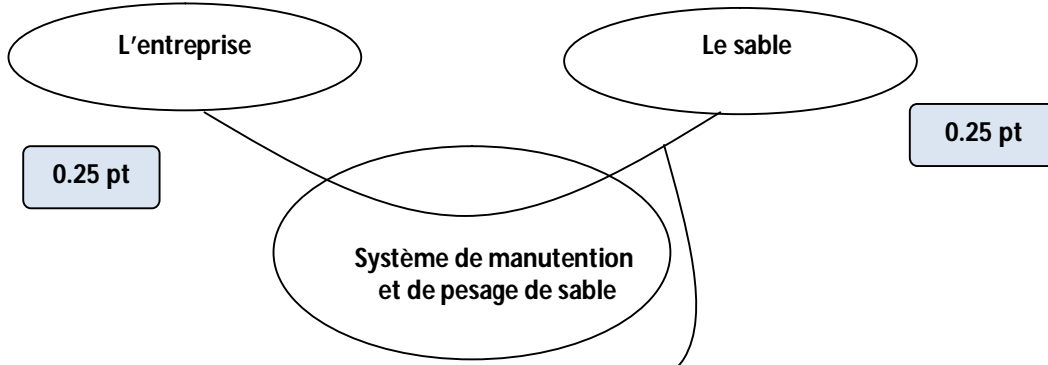
Éléments de corrigé

1- Enoncer le besoin en complétant le diagramme « *Bête à cornes* ».

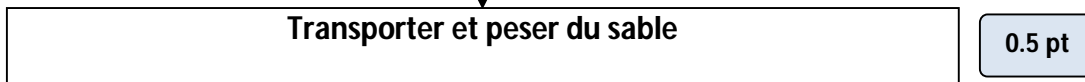
1 pt

A qui le système rend-il service ?

Sur quoi le système agit-il ?

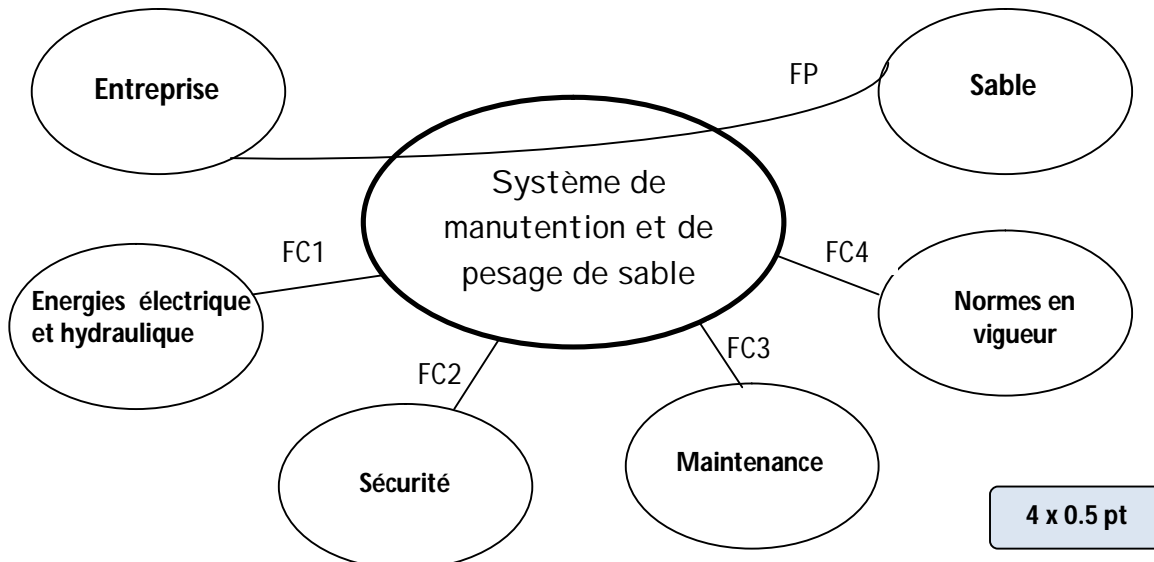


Dans quel but le système existe-t-il ?



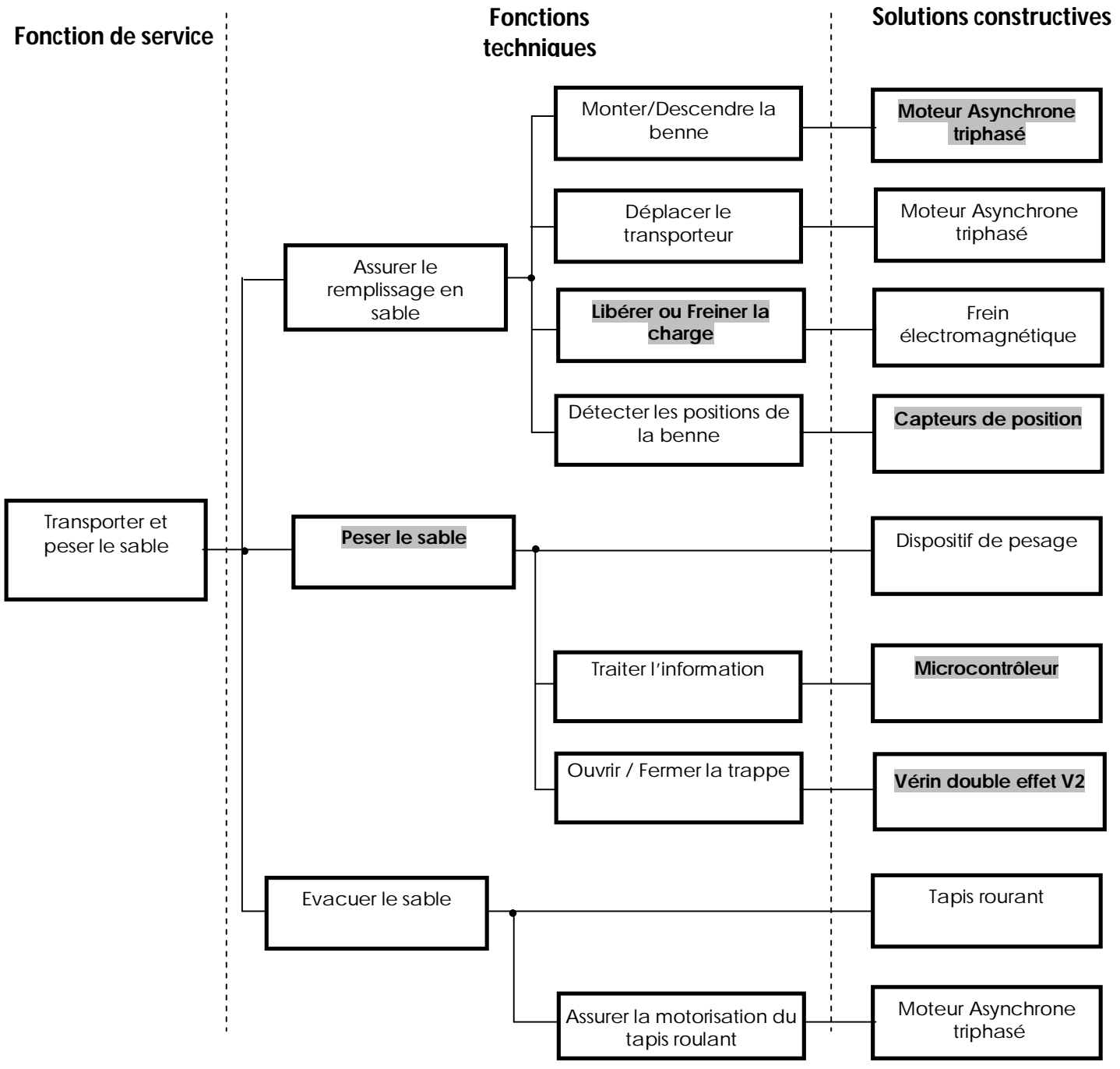
2- Compléter le diagramme des interactions « *Pieuvre* » en précisant la fonction principale et les fonctions de contraintes.

2 pts



3- Compléter le diagramme FAST descriptif partiel en se référant à la description et au fonctionnement du système **3 pts**

6 x 0.5 pt



**Tâche 1 : caractéristiques du système de levage.**

1.1- Calculer en tr/min la vitesse de rotation  $N_r$  à la sortie du réducteur ;

2 pts

$$k = N_r / N_m$$

$$N_r = N_m \cdot k$$

$$N_r = 1440 \cdot 1/100$$

$$N_r = 14,4 \text{ tr/min}$$

- Expression littérale / 1.5 pt
- Application numérique / 0.5 pt

1.2- Déterminer la vitesse linéaire de montée de la charge  $V_c$  en m/s ;

3 pts

$$V_c = \omega_r \cdot d/2 = \pi N_r \cdot d/60 = \pi \cdot 14,4 \cdot 0,6/60$$

$$V_c \approx 0,45 \text{ m/s}$$

- Expression littérale / 2.5 pts
- Application numérique / 0.5 pt

1.3- Calculer le couple  $C_r$  à la sortie du réducteur.

3 pts

$$\eta_r = P_r / P_m = C_r \cdot \omega_r / C_m \omega_m = C_r \cdot k / C_m$$

$$C_r = \eta_r \cdot C_m / k = 0,8 \cdot 10 / (1/100)$$

$$C_r = 800 \text{ N.m}$$

- Expression littérale / 2.5 pts
- Application numérique / 0.5 pt

**Tâche 2 : Etude du frein du moteur ;**

2.1- Compléter le tableau suivant en se référant au dessin d'ensemble partiel.

2 pts

0.5 pt pour chaque case

Repère	désignation	Fonction
7	Ressort de compression	Assurer l'effort presseur du frein
8	Electro-aimant	Attirer l'armature 10 et libérer la rotation de l'arbre moteur pendant le fonctionnement

2.2- Déterminer l'effort presseur minimal  $F_{p \text{ mini}}$  que doit développer le frein ;

3 pts

$$C_m = F_{p \text{ mini}} \cdot f \cdot n \cdot R_{\text{moy}}$$

$$F_{p \text{ mini}} = C_m / (f \cdot n \cdot R_{\text{moy}}) = 10 / (0,25 \cdot 2 \cdot ((115+80)10^{-3}/2))$$

$$F_{p \text{ mini}} = 205 \text{ N}$$

- Expression littérale / 2.5 pts
- Application numérique / 0.5 pt

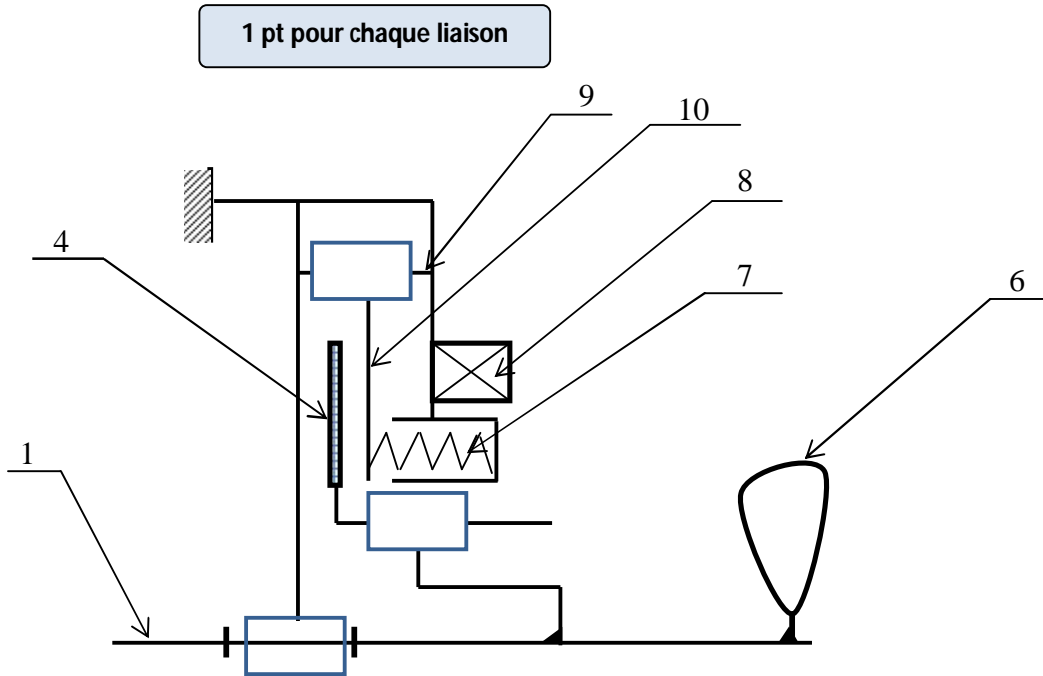
DREP 04

Eléments de corrigé

Tâche 3 :

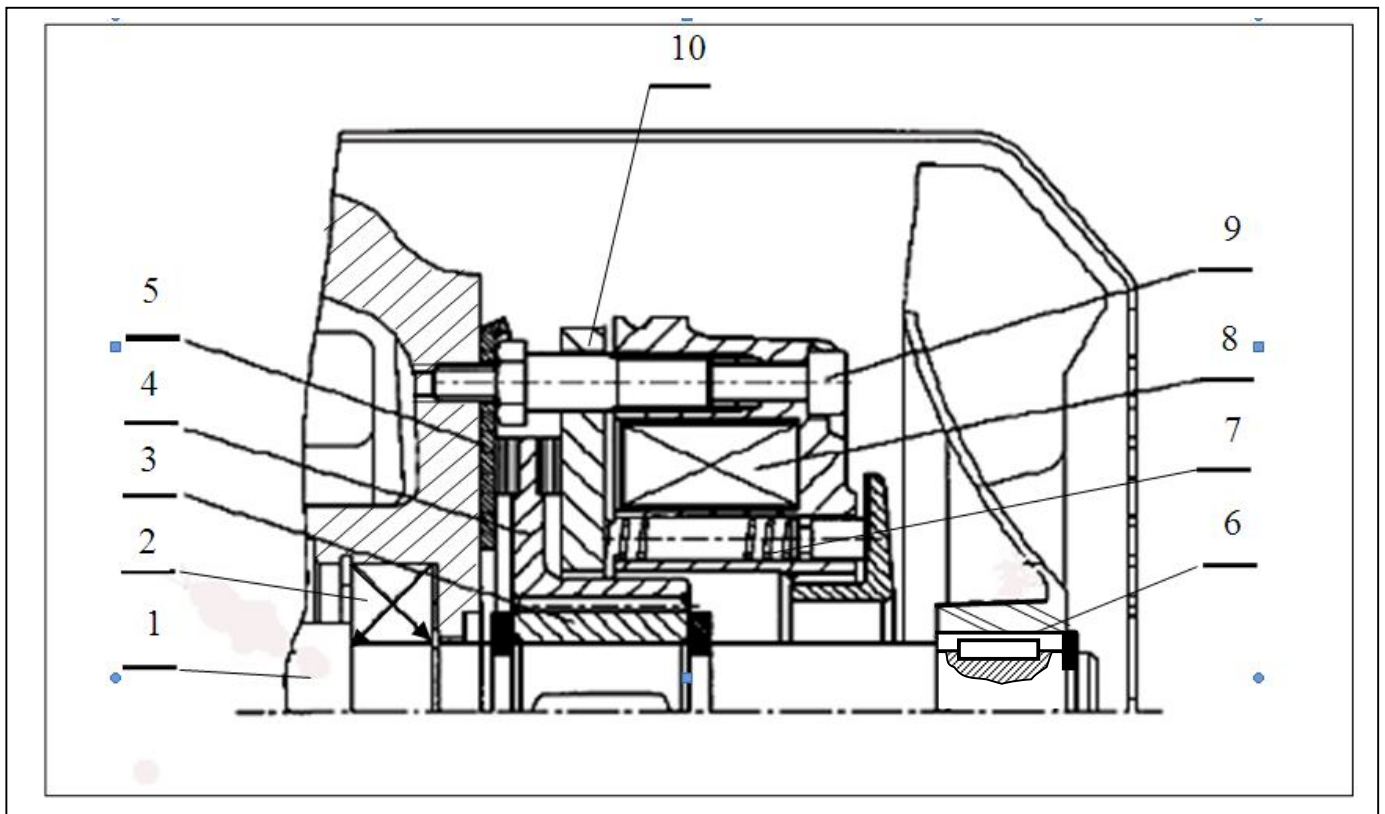
3.2- Sur le schéma Compléter les liaisons nécessaires.

3 pts



3.2- Compléter la liaison encastrement du ventilateur 6 avec l'arbre 1 ;

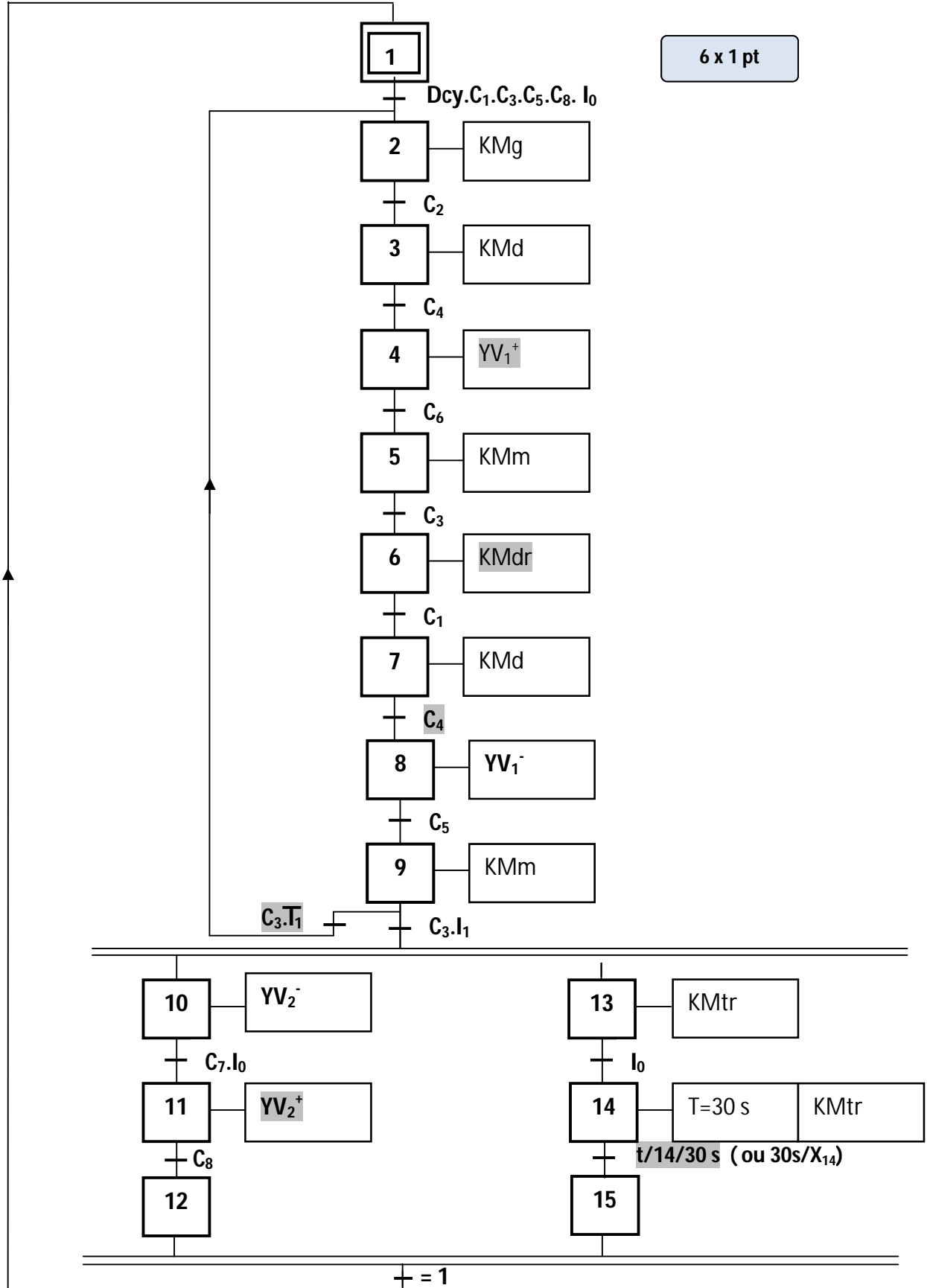
4 pts



2.5 pts pour la clavette.  
1.5 Pt pour l'anneau élastique.

GRAFSET du point de vue partie commande (à compléter):

6 pts



DREP 06

Eléments de corrigé

2.1- Exprimer  $V_a$  en fonction de  $V_{CC}$ ,  $R_0$  et  $R_1$ ;

1 pt

$$V_a = V_{CC} \frac{R_1}{R_1 + R_0}$$

2.2- Montrer que  $V_a = V_{CC} \frac{R+\Delta R}{2.R}$ .

1 pt

On remplace  $R_0$  par  $(R - \Delta R)$  et  $R_1$  par  $(R + \Delta R)$ , on en déduit que  $V_a = V_{CC} \frac{R+\Delta R}{2.R}$

2.3- Sachant que  $V_b = V_{CC} \frac{R_3}{R_2+R_3}$ , montrer que sous l'action d'une masse  $m$  du sable :  $U_{ab} = \frac{V_{CC} \Delta R}{2 R}$

1.5 pt

$$U_{ab} = V_a - V_b = V_{CC} \frac{R+\Delta R}{2.R} - V_{CC} \frac{R_3}{R_2+R_3} = V_{CC} \frac{R+\Delta R}{2.R} - \frac{V_{CC}}{2} = \frac{V_{CC} \Delta R}{2 R}$$

2.4- Exprimer alors la tension  $U_{ab}$  en fonction de  $m$ ; on donne  $V_{CC} = 5 V$ .

2 pts

On trouve que :  $U_{ab} = 10^{-3} . m$

2.5- a- En déduire alors l'expression de la tension  $V_s$  en fonction de  $U_{ab}$  et des éléments du montage ; mettre cette expression sous la forme  $V_s = K . U_{ab}$ .

3.5 pts

$$V_s = \frac{5.R_6}{R_5} \times U_{ab}$$

2 pts

$$V_s = K . U_{ab} \text{ donc } K = \frac{5.R_6}{R_5}$$

1.5 pt

b- En déduire  $V_s$  (en volt) en fonction de  $m$  (en Kg).

1 pt

$$V_s = K . U_{ab} = \frac{5.R_6}{R_5} U_{ab} = 10^{-3} \cdot \frac{5.R_6}{R_5} . m$$

2.6- Quelle est la valeur du rapport  $\frac{R_6}{R_5}$  pour avoir  $V_s = 5 V$  correspondant à  $m = 250 Kg$ ?

1 pt

$$\frac{R_6}{R_5} = 10^3 \frac{V_s}{5.m} = 10^3 \frac{5}{5 \times 250} = 4$$

3.1- Quelle est la nature de l'entrée **RA2**? **1 pt**

**RA2 est une entrée analogique.**

3.2- Donner, en **Hexadécimal**, les valeurs numériques de **N** correspondantes à **m<sub>0</sub>** et à **m<sub>1</sub>**. **2 pts**

**N(m<sub>0</sub>) = 000 Hex ; N(m<sub>1</sub>) = 3FF Hex**

**2x1 pt**

3.3- Compléter le programme partiel qui correspond à l'organigramme d'une séquence de GRAFCET. **8 pts**

Etiquette	Mnémonique	Commentaire
	(configuration du PIC 16F877)	
	BCF STATUS,RP1 BSF STATUS,RP0	; Choisir bank1
	MOVLW H'04' MOVWF TRISA	; RA0 et RA1 en sortie ; RA2 en entrée
	CLRF TRISB BSF TRISB,7	; RB6..RB0 en sortie ; RB7 en entrée
	<b>MOVLW H'FF'</b> <b>MOVWF TRISC</b>	; PORTC en entrée
	BCF STATUS,RP0	; Choisir bank0
	Autres instructions	
Reprise	BSF PORTB,1	; Déplacer le transporteur ; à benne à gauche
	Autres instructions	
<b>Loop1</b>	BTSS PORTC,3 GOTO Loop1 MOVLW H'20' MOVWF PORTB	; Si la benne est en position basse ; alors ; Ouvrir la benne
Loop2	<b>BTSS PORTC,4</b> <b>GOTO Loop2</b> <b>BSF PORTB,2</b>	; Si la benne est ouverte ; alors ; Monter la benne
Loop3	BCF PORTB,5 BTSS PORTC,2 GOTO Loop3 <b>CALL CONV_m</b> MOVLW <b>D'250'</b> SUBWF CASE_m,W BTSS STATUS,Z GOTO Reprise BSF PORTB,4 BSF PORTA,0 BCF PORTA,1 BCF PORTB,2	; Si la benne est en position haute ; alors ; Appel de CONV_m ; W=CASE_m - 250 ; Si la masse m <sub>1</sub> est atteinte ; alors ; Suite

**1 pt pour chaque  
ligne de programme**

DREP 08

Eléments de corrigé

1.1-Calculer les puissances active  $P_t$ , réactive  $Q_t$  et apparente  $S_t$  de l'installation.

6 pts

$$P_t = P_1 + P_2 = 26 + 8 = 34 \text{ kW} ;$$

3 x 2 pts

$$Q_t = \sqrt{3} (P_1 - P_2) = \sqrt{3} (26 - 8) \approx 31,17 \text{ KVAR} ;$$

$$S_t = \sqrt{(P_t^2 + Q_t^2)} \approx 46,12 \text{ KVA} .$$

1.2-Déduire le facteur de puissance  $\cos \varphi$  de l'installation

2 pts

$$\cos \varphi = P_t / S_t = 34 / 46,12 \approx 0,73.$$

- Expression littérale / 1.5 pt
- Application numérique / 0.5 pt

1.3- Déterminer la valeur de la capacité  $C$  (en  $\mu\text{F}$ ) de chacun des trois condensateurs, à brancher en triangle à l'entrée de cette installation, pour relever le facteur de puissance  $\cos \varphi$  à  $\cos \varphi' = 0,96$ .

3 pts

$$C = P_t (\tan \varphi - \tan \varphi') / (3U^2 \omega) \approx 141 \mu\text{F}.$$

- Expression littérale / 2.5 pts
- Application numérique / 0.5 pt

2.1- Au démarrage, on souhaite réduire le rapport de couple à  $M'_D / M_N = 1,2$  :

2 pts

a- Calculer le coefficient  $K$  sachant que  $M'_D = K^2 \cdot M_D$ .

$$K^2 = M'_D / M_D = 1,2 \cdot M_N / 2 \cdot M_N = 0,6 ;$$

$$K \approx 0,77.$$

- Expression littérale / 1.5 pt
- Application numérique / 0.5 pt

b- Calculer la puissance absorbée nominale  $P_{aN}$  du moteur ; en déduire le courant nominal  $I_N$ ;

3 pts

$$P_{aN} = P_N / \eta \approx 2,72 \text{ kW}$$

Expression littérale / 1 pt - Application numérique / 0.5 pt

$$I_N = P_{aN} / (\sqrt{3} U \cos \varphi) \approx 4,85 \text{ A}$$

Expression littérale / 1 pt - Application numérique / 0.5 pt

c- Sachant que  $K = U'_D / U = I'_D / I_D$ , calculer alors la tension  $U'_D$  et le courant  $I'_D$ .

2 pts

$$U'_D = K \cdot U = 0,77 \times 400 \approx 308 \text{ V}.$$

Expression littérale / 0.75 pt - Application numérique / 0.25 pt

$$I'_D = K \cdot I_D = K \cdot 5 \cdot 9 \cdot I_N ; I'_D \approx 22 \text{ A}.$$

Expression littérale / 0.75 pt - Application numérique / 0.25 pt

2.2- Au démarrage, le couple résistant de la charge est  $M_R = 17 \text{ Nm}$ .

Le moteur peut-il démarrer ? Justifier votre réponse.

3 pts

$$M'_D = 1,2 \cdot M_N = K^2 \cdot M_D \approx 17,64 \text{ N.m}.$$

Expression littérale / 1 pt - Application numérique / 0.5 pt

Le démarrage est possible, car  $M'_D > M_R$ .

Expression littérale / 1 pt - Application numérique / 0.5 pt



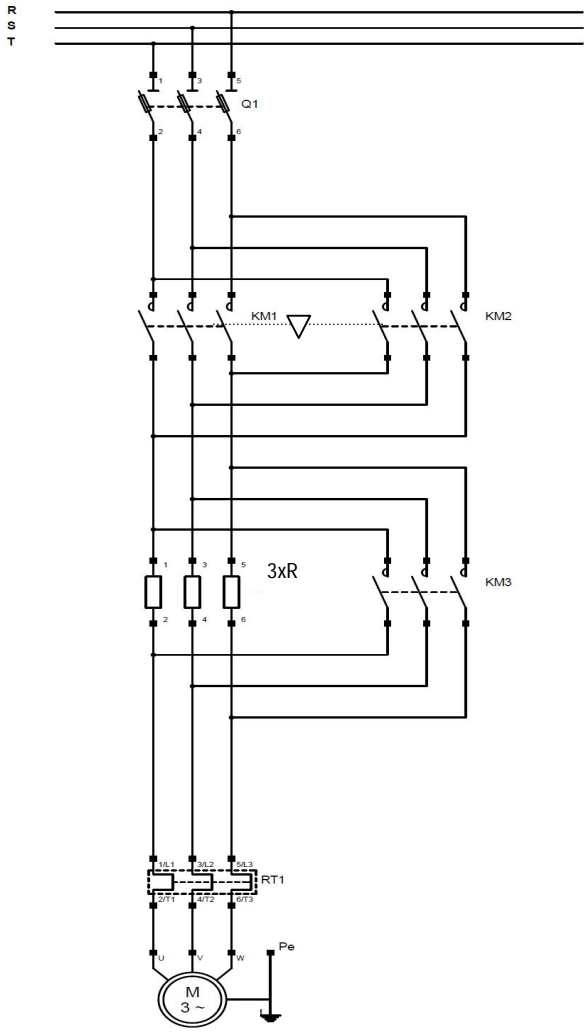
DREP 09

Eléments de corrigé

2.3- Compléter le schéma du circuit de puissance du moteur  $M_1$  illustrant les deux sens de marche et le démarrage par *élimination de résistances statoriques en deux temps*.

5 pts

- Inversion du sens de rotation / 3 pts ;
- Elimination des résistances / 2 pts



Le démarrage par élimination de résistances statoriques s'effectue en deux temps :

- 1<sup>er</sup> temps : Alimenter le stator sous une tension réduite par insertion d'une résistance dans chaque phase.
- 2<sup>ème</sup> temps : Alimenter le stator par la pleine tension du réseau en court-circuitant les résistances.

**KM<sub>1</sub>** : Contacteur du sens 1 ;  
**KM<sub>2</sub>** : Contacteur du sens 2 ;  
**KM<sub>3</sub>** : Contacteur du court-circuit des résistances.