



الصفحة
1
15



الامتحان الوطني الموحد للبكالوريا الدورة الاستدراكية 2011 الموضوع

3	المعامل	RS44	علوم المهندس	المادة
3	مذلة الإفجان		العلوم الرياضية (ب)	الفرع (ة) أو المسلك

Constitution de l'épreuve

Volet 1 :	Présentation de l'épreuve	page (1)
Volet 2 :	Présentation du support	page (2)
Volet 3 :	Substrat de sujet	pages (3, 4)
	▪ Situation n°1	page (3)
	▪ Situation n°2	page (3, 4)
	▪ Situation n°3	page (4)
Volet 4 :	Documents réponses D.Rep	pages (5, 6, 7, 8, 9, 10)
	Documents Ressources D.Res	pages (11, 12, 13, 14)
	Grille d'évaluation	page (15)



Volet 1 : Présentation de l'épreuve

- Système à étudier : Système de levage à colonnes;
- Durée de l'épreuve : 3h;
- Coefficient : 3;
- Moyens de calcul autorisés : Seules les calculatrices scientifiques non programmables sont autorisées ;
- Documents autorisés : Aucun;
- Les candidats rédigeront les réponses aux questions posées sur les documents réponses D.Rep prévus à cet effet.

Tous les documents réponses D.Rep sont à rendre obligatoirement.

Volet 2 : Présentation du support

Le premier réseau de tramway à traction électrique est devenu opérationnel cette année (2011) pour relier les deux pôles de l'agglomération Rabat Salé. Ainsi deux lignes de tramway, totalisant 32 stations d'arrêt sur un parcours de 19,5 Km, sont réalisées.

La société d'exploitation de ce réseau de transport en commun assurera aussi l'entretien des rames dans ses ateliers de maintenance.

Pour effectuer les différentes interventions : contrôles, réglages, remplacement des éléments défectueux..., l'atelier de maintenance peut être équipé de systèmes de levage de rame (objet de notre étude) pour soulever les rames du tramway.

Problématique :

Comment soulever une rame de tramway de 45 tonnes et de 30 mètres de long à une hauteur suffisante (de l'ordre de 1m70) pour réaliser la maintenance des boggies et divers matériels se trouvant sous le tramway ?

Le système de levage est constitué d'une armoire de commande (nommée PC) munie d'un pupitre de commande, d'un API (Automate Programmable Industriel), de contacteurs et cartes de commande pour moteurs. Cette PC peut gérer jusqu'à 10 colonnes de levage. Ces colonnes de levage (voir photo D.Res 1) sont des unités indépendantes mobiles que l'on peut déplacer manuellement grâce à des roues escamotables. Elles sont constituées d'un chariot de levage (voir figure1 D.Res 2) guidé par 4 galets roulant à l'intérieur d'une colonne (rails en tôle pliée). L'entraînement du chariot se fait par une vis à filet trapézoïdal (voir figure2 D.Res2), mise en rotation par un moto-réducteur-frein asynchrone triphasé. On met en place les colonnes au niveau de la plateforme de la rame de tramway à soulever, aux endroits prévus à cet effet.

Pour soulever une rame de tramway de 45 tonnes et de 30 mètres de long, le service de maintenance utilise 8 colonnes de levage d'une capacité unitaire maximale de 8,2 tonnes commandées simultanément (voir photo D.Res 1).

Lorsque les colonnes sont en place, on démarre le cycle de levage : l'opérateur peut choisir un fonctionnement manuel ou automatique par l'action sur un sélecteur (commutateur). En mode automatique, on affiche sur le pupitre la consigne de hauteur à atteindre, la PC pilote alors chaque moteur des 8 colonnes jusqu'à ce que cette hauteur soit atteinte et signalée par l'allumage d'une lampe verte. Chaque colonne est équipée d'un codeur incrémental informant la PC de la position du chariot de levage de la colonne. Pour un fonctionnement en toute sécurité, il faut assurer une certaine horizontalité de la rame soulevée.

Volet 3 : Substrat de sujet

Situation d'évaluation n°1

La société d'exploitation du tramway, souhaite acquérir les systèmes de levage à colonnes pour équiper son atelier d'entretien et de maintenance. Un commercial a proposé à la société un modèle de système de levage. Vous êtes invités à découvrir ce système et son environnement. Votre travail consiste à réaliser les tâches suivantes en étudiant le produit uniquement lors de sa phase d'utilisation.

Après avoir pris connaissance de la présentation du support ; on vous demande de découvrir le système de levage à colonnes et son environnement à travers les outils de l'analyse fonctionnelle :

- 1.1. A partir de la liste présentée dans le tableau 1, D.Res2 , compléter sur le document D.Rep1 le modèle fonctionnel du système (actigramme A-0) par les éléments qui conviennent.
- 1.2. A partir de la liste des fonctions de service présentées dans le tableau 2, D.Res2 , compléter sur le D.Rep1 le diagramme partiel des interacteurs (pieuvre).
- 1.3. Sur le document D.Rep2, compléter le diagramme FAST de la fonction principale F_p , par les solutions technologiques retenues.
- 1.4. Sur le document D.Rep3, compléter la chaîne fonctionnelle (structure générale) d'une colonne du système de levage.

Situation d'évaluation n°2

Pour le service de maintenance, connaître le fonctionnement mécanique du système s'avère important . Pour cela on vous amène à appréhender le fonctionnement en réalisant les tâches pouvant mener au choix du moteur réducteur frein.

- 2.1. En se référant au D.Res3, compléter sur le D.Rep4 le schéma cinématique d'une colonne de levage par les symboles des liaisons manquantes.
- 2.2. Etude du système vis-écrou.
En se référant au D.Res4 :
 - 2.21 Sur D.Rep4, compléter l'actigramme A-0 du système proposé.
 - 2.22 Sur D.Rep5, calculer la vitesse de rotation angulaire ω'' en rad/s de la vis.
 - 2.23 Sur D.Rep5, calculer le couple C'' en N.m nécessaire pour soulever la charge F.
- 2.3. Etude du réducteur.
En se référant au D.Res3 et D.Res4.
 - 2.31 Sur D.Rep5, compléter l'actigramme A-0 du réducteur.

2.32 Sur D.Rep5, compléter le tableau des caractéristiques du réducteur.

2.33 Sur D.Rep 6, calculer la puissance utile du moteur et en déduire sa puissance absorbée , sachant que son rendement est : $\eta_m = 0,76$.

Situation d'évaluation n°3

Pour toute intervention future de maintenance sur la colonne de levage, il est indispensable de connaître parfaitement :

- Le principe du freinage et de l'inversion du sens de rotation d'un moteur asynchrone triphasé.
- Les constituants d'une alimentation stabilisée.

Dans ce but on vous demande de réaliser les tâches suivantes :

3.1 En tenant compte de la description du frein électromagnétique donnée sur le D.Res4, compléter sur D.Rep6 le tableau résumant le fonctionnement du frein par les éléments de réponse proposés.

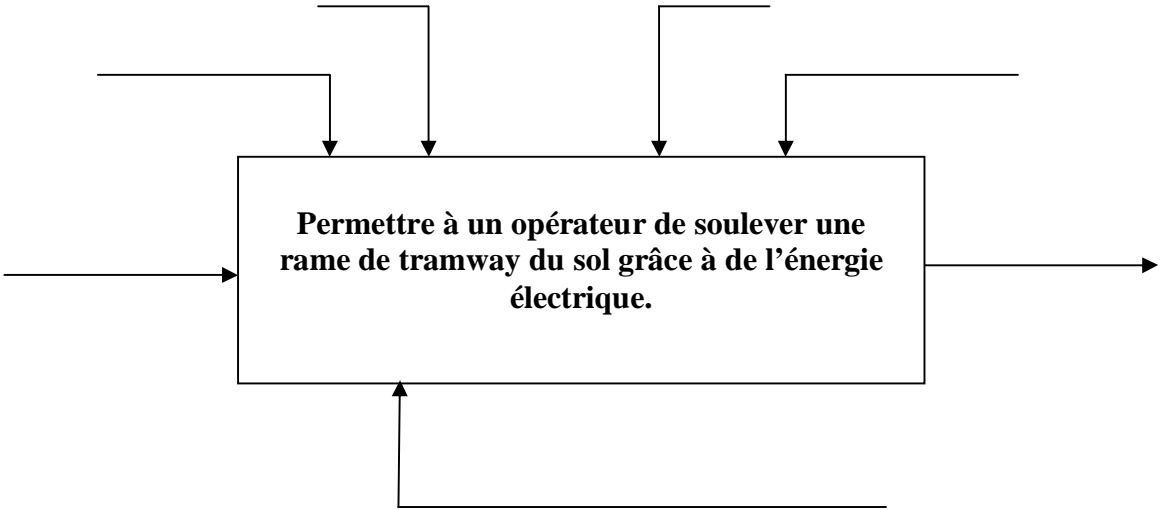
3.2 Les mouvements de montée et de descente de chaque colonne de levage (les mouvements des huit colonnes sont synchronisés) sont assurés par un moteur asynchrone triphasé à deux sens de rotation. Compléter alors sur le D.Rep6 le schéma de câblage du circuit de puissance du moteur M d'une colonne.

3.3 Le moteur asynchrone est équipé d'un frein électromagnétique triphasé à manque de courant. Compléter sur le D.Rep6 le câblage des bobines du frein.

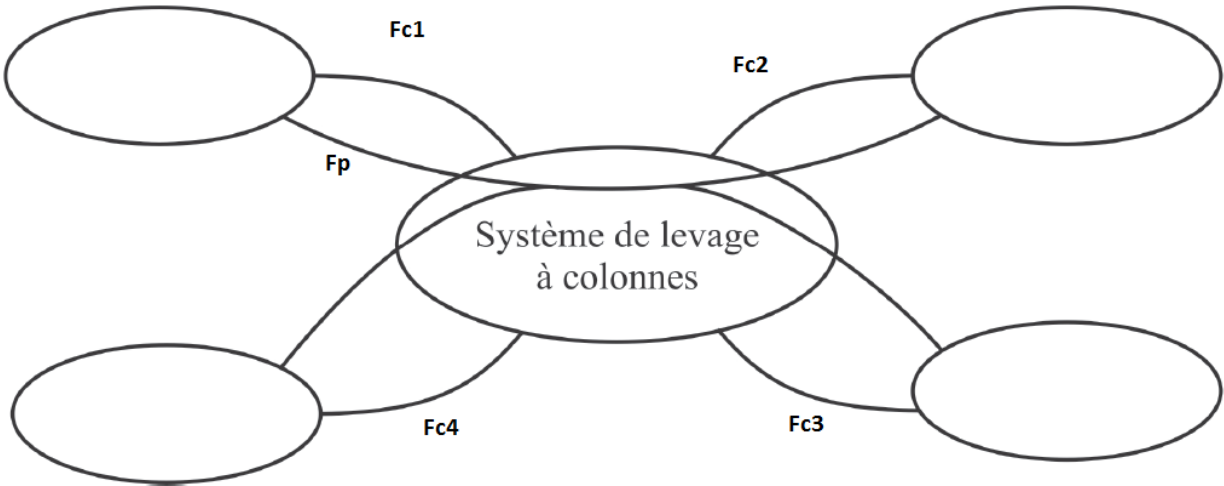
3.4 La partie commande est alimentée par une tension continue stabilisée de 24 V. A partir du D.Res4 compléter le tableau du D.Rep6 par l'indication de la fonction de chaque élément.

Document Réponse D.Rep 1

1.1. L'actigramme A-0 du système .



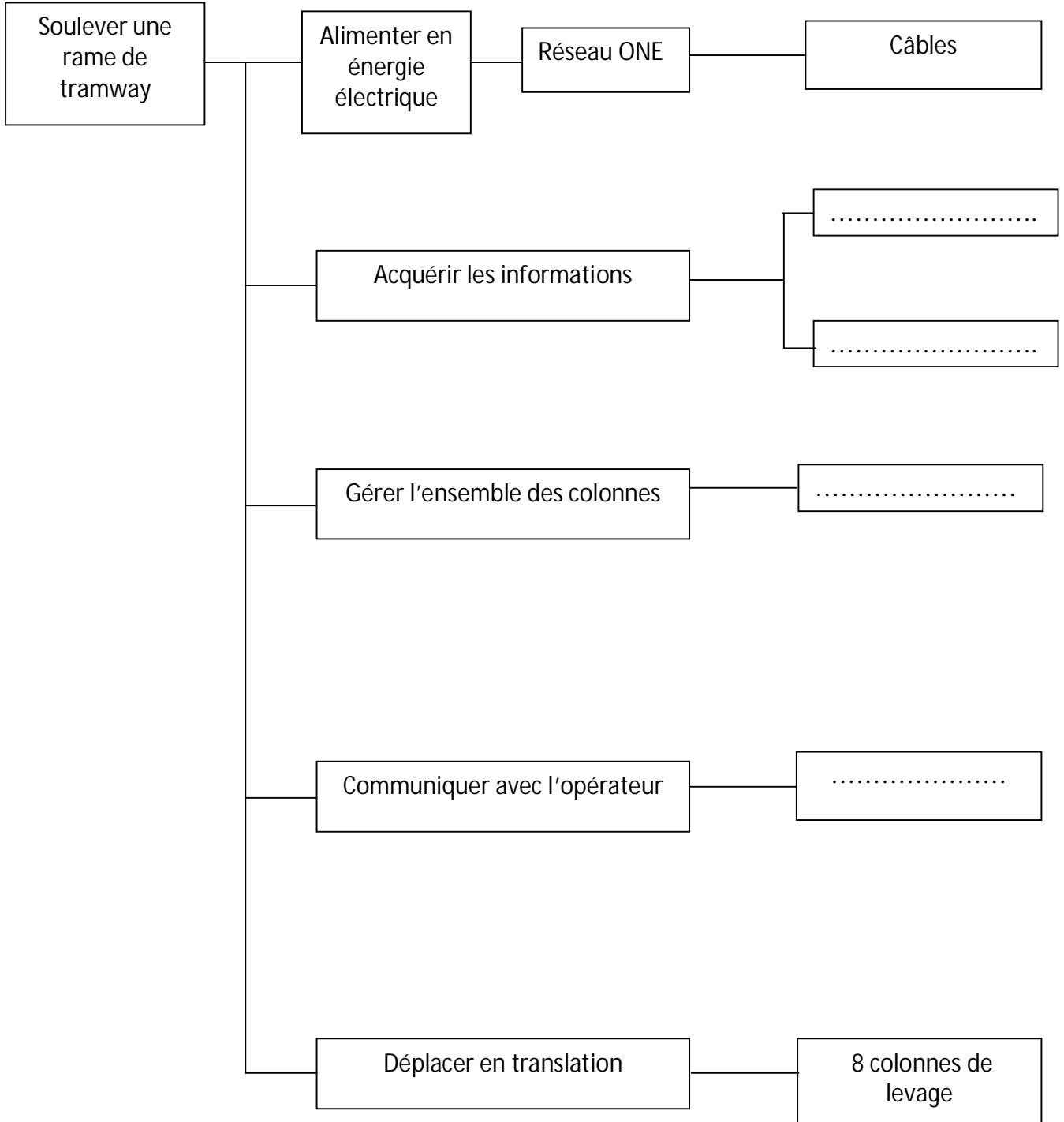
1.2. Diagramme partiel des interacteurs (pieuvre).



Document Réponse D.Rep2

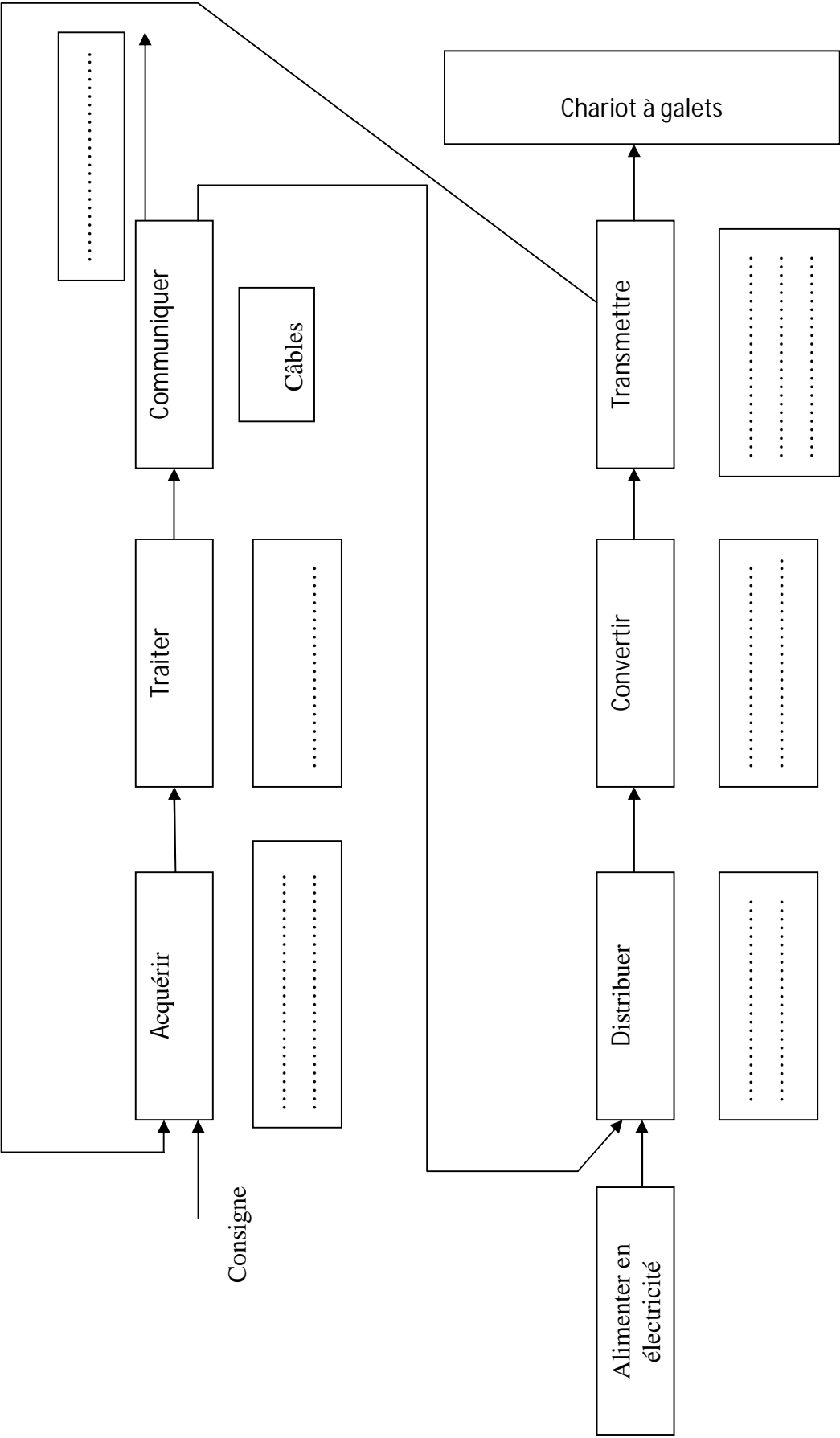
1.3. Diagramme FAST de la fonction principale Fp .

Fonction principale	Fonctions techniques	Solutions technologiques
---------------------	----------------------	--------------------------



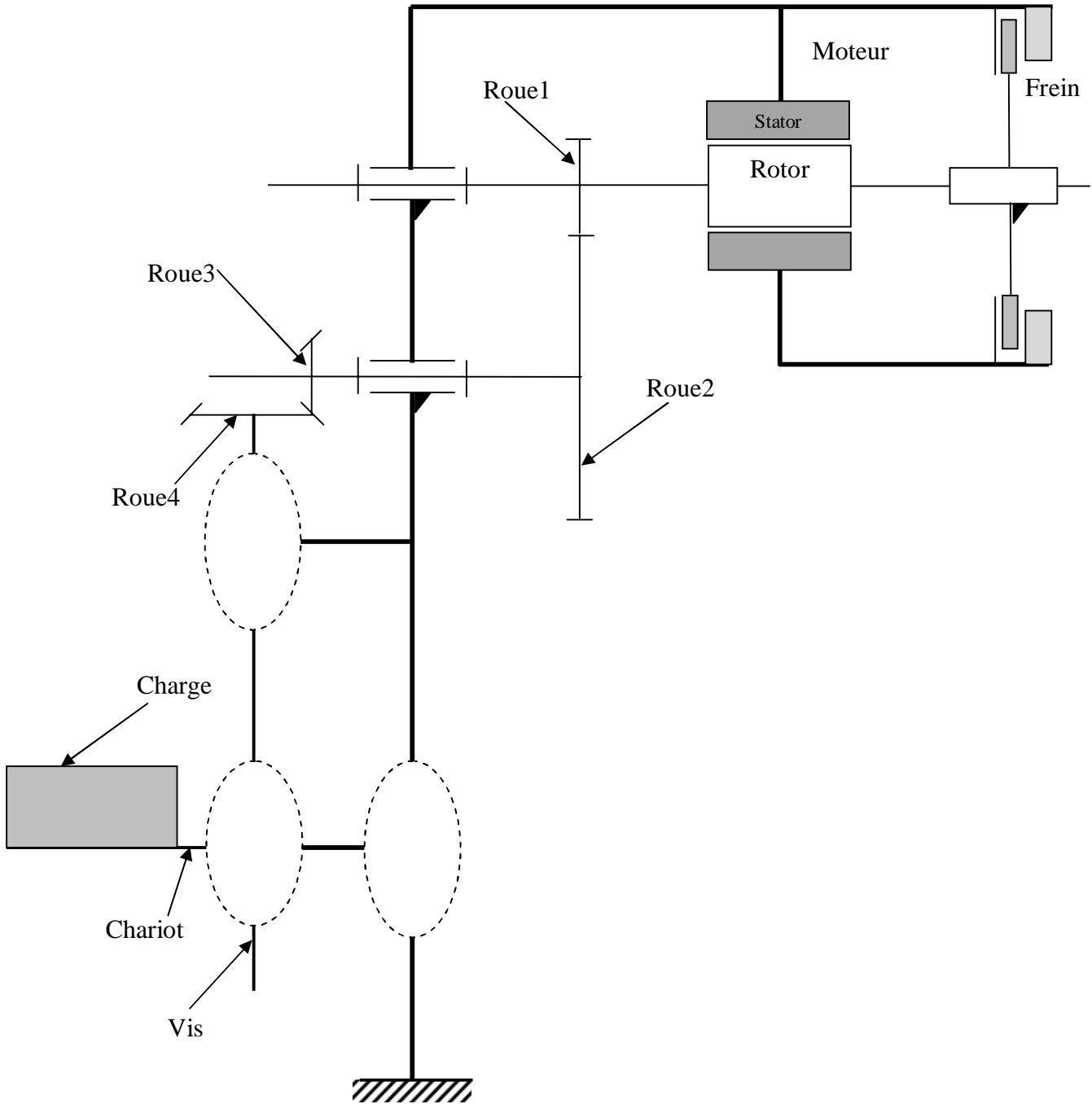
Document Réponse D.Rep3

1.4. Chaîne fonctionnelle (structure générale) d'une colonne du système de levage.

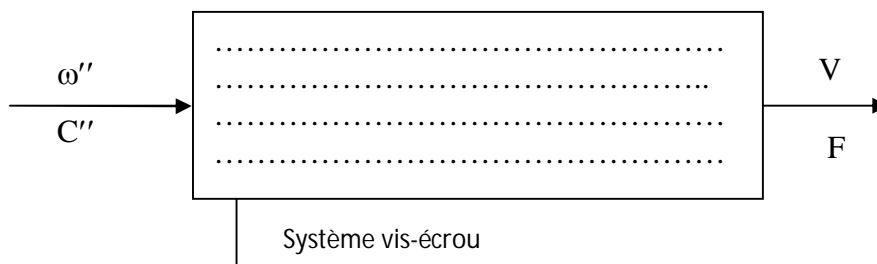


Document Réponse D.Rep4

2.1 Chaîne cinématique.



2.21 L'actigramme A-0 du système vis-écrou.



Document Réponse D.Rep5

2.22 Calcul de la vitesse de rotation angulaire ω'' de la vis en rad/s.

.....

 ω'' = rad/s

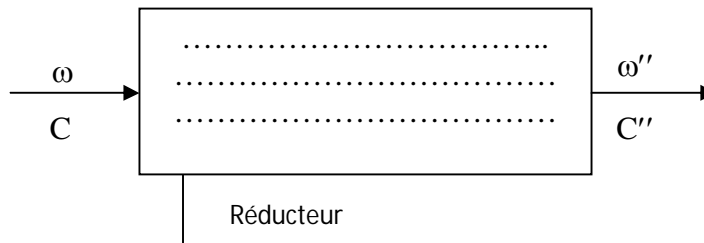
2.23 Calcul du couple nécessaire C'' pour soulever la charge F en N.m.

.....

 C'' = N.m

2.3. Etude du réducteur.

2.31 L'actigramme A-0 du réducteur.



2.32 Le tableau des caractéristiques du réducteur.

Engrenage	Cylindrique		conique	
	1	2	3	4
Roues				
Nombres de dents Z	$Z_1 = 15$	$Z_2 = 75$	$Z_3 = 14$	$Z_4 = 33$
Rendement de l'engrenage η	$\eta_{12} = 0,9$		$\eta_{34} = 0,9$	
	$\eta_{14} = \dots\dots\dots$			
Rapport de transmission	$k_1 = \dots\dots\dots$		$k_2 = \dots\dots\dots$	
Rapport de transmission global	$k = \dots\dots\dots$			
Vitesse de rotation	$\omega = \dots\dots\dots$ (rd/s)		Quelque soit la valeur trouvée en 2.22 on prendra : $\omega'' = 4\pi$ rad/s	
	$N_m = \dots\dots\dots$ tr/min		$N_4 = \dots\dots\dots$ tr/min	

Document Réponse D.Rep6

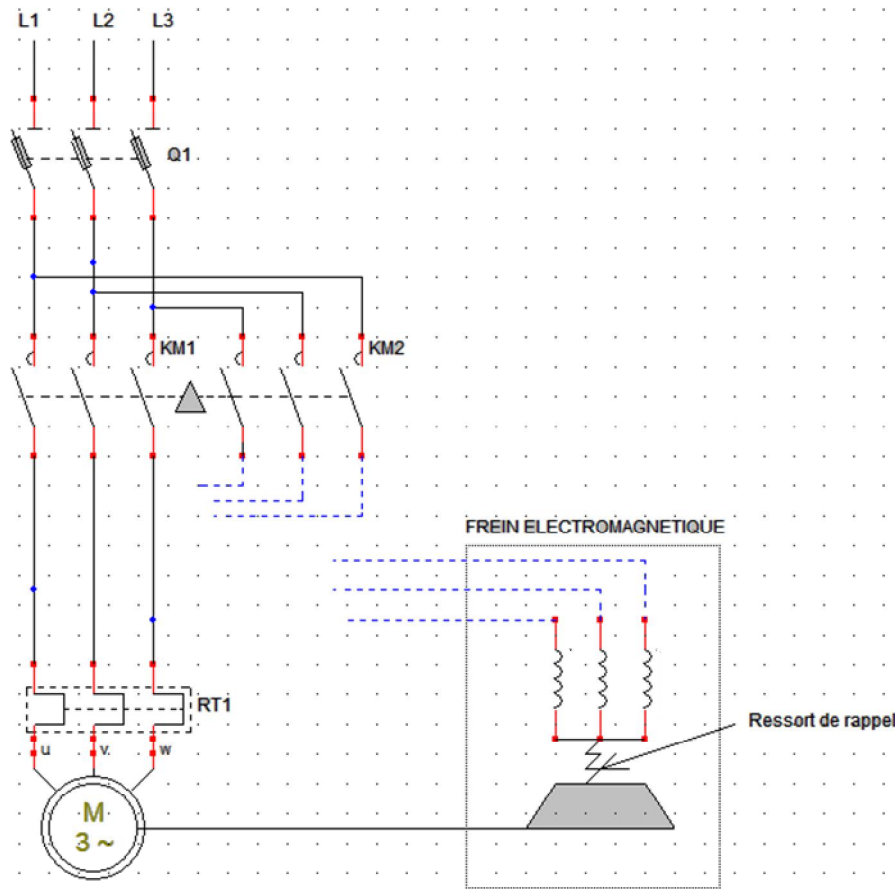
2.33 Calcul de la puissance utile P_u et puissance absorbée P_a .

.....
 $P_u =$
 $P_a =$

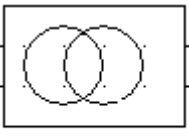
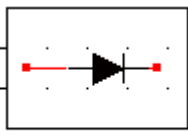
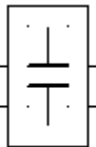
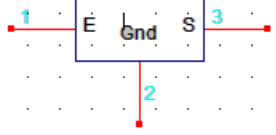
3.1 Tableau de fonctionnement du frein électromagnétique.

	Entrefer [5]	Ressorts [7]	[1-[2] et [6]	Freinage
Bobine non alimentée
Bobine alimentée

3.2 et 3.3 Le schéma de câblage du circuit de puissance du moteur M d'une colonne.



3.4 Compléter le tableau par l'indication de la fonction de chaque élément de l'alimentation stabilisée.

symbole	 220v / 24v	 pont de Graetz		
fonction

Volet 4 :

Document ressources D.Res1

Photo



Document ressources D.Res2

Figure 1 :

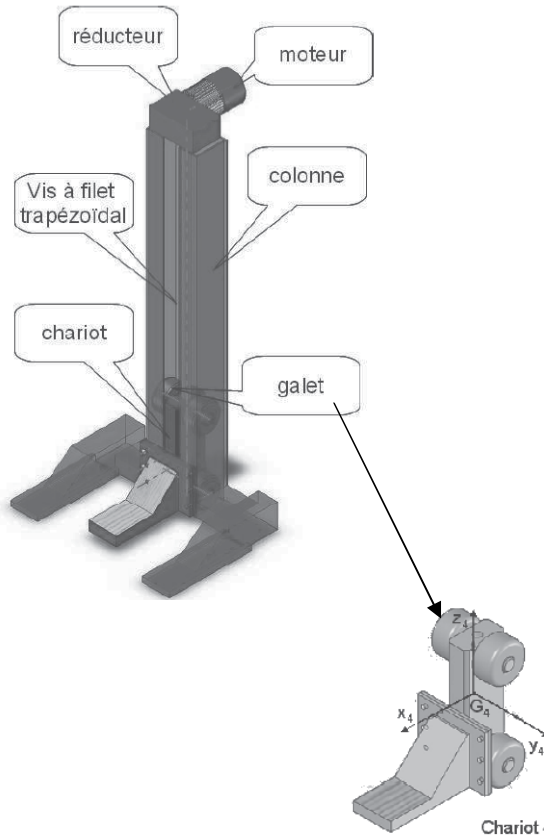


Figure 2 :



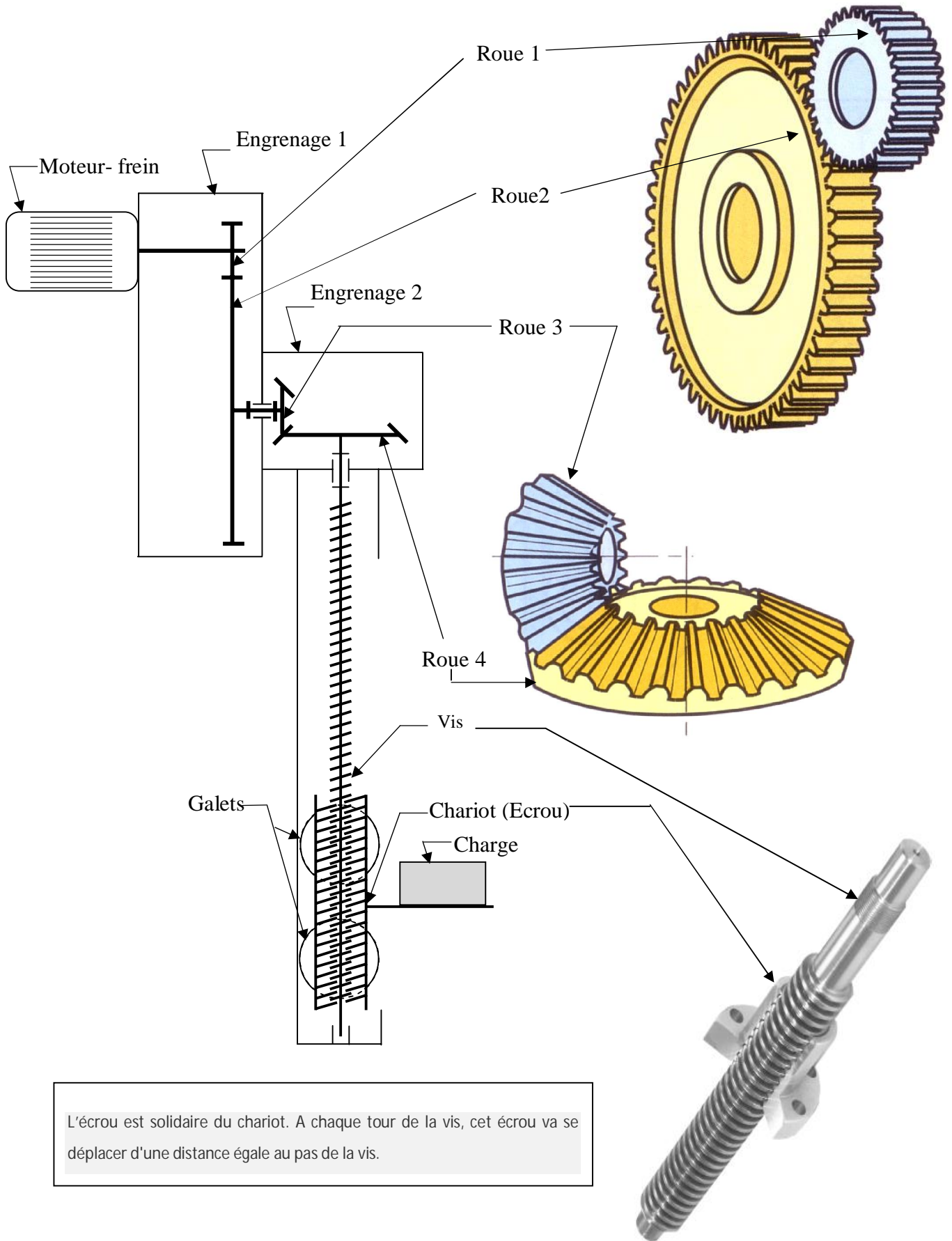
Tableau 1 :

Rame en position basse	Energie électrique	Système de levage	Sol	Energie hydraulique
Configuration	Réglage	Opérateur	Rame en position haute	Exploitation

Tableau 2 :

Fonction de service	Critères	Niveaux pour une colonne
Fp : Permettre à un opérateur de soulever une rame de tramway du sol grâce à l'énergie électrique.	Hauteur maxi Vitesse maxi	1700 mm 10 mm/s
Fc1 : S'adapter à la plateforme de la rame.	Coplanéité des points de levage. Surface d'appui au contact de la plateforme.	
Fc2 : Etre stable mécaniquement.	Surface d'appui au sol Résistance mécanique du sol	
Fc3 : Etre alimenté.	Tension de puissance. Tension de commande.	220-380 V 24 V continu
Fc4 : Assurer la sécurité de l'opérateur.	Vitesse de descente hors énergie.	Nulle

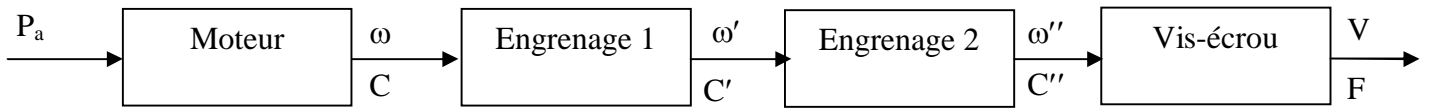
Document ressources D.Res3



L'écrou est solidaire du chariot. A chaque tour de la vis, cet écrou va se déplacer d'une distance égale au pas de la vis.

Document ressources D.Res4

Chaîne cinématique de la colonne de levage



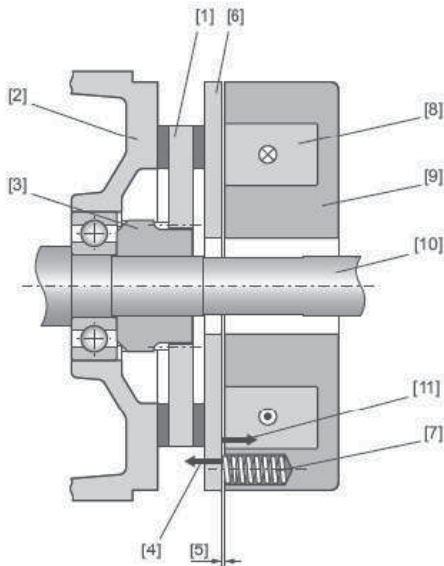
On donne :

- ω'' : Vitesse angulaire de sortie de l'engrenage 2
- C'' : Couple de sortie de l'engrenage 2
- F : Charge à soulever soit $F = 82\,000\text{ N}$
- V : Vitesse de montée de la charge soit $V = 10\text{ mm/s}$

Caractéristiques du système vis-écrou

- 1 filet trapézoïdal de pas : $p = 5\text{ mm}$ à droite
- η_4 : Rendement du système vis-écrou soit $\eta_4 = 0,4$

Système de freinage



- [1] Porte-garnitures (disque) - [2] Flasque-frein - [3] Moyeu d'entraînement
- [4] Action des ressorts- [5] Entrefer - [6] Plateau presseur - [7] Ressort de frein - [8] Bobine de frein - [9] Corps magnétique - [10] Arbre moteur - [11] Force électromagnétique.

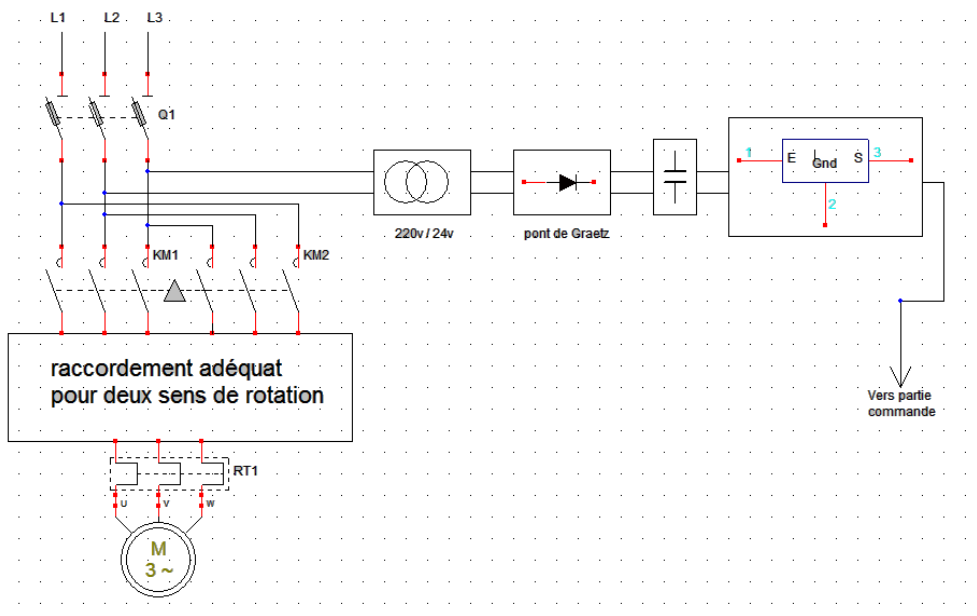
Analyse de fonctionnement du frein électromagnétique :

L'arbre 10 est l'arbre moteur, le corps magnétique 9 est fixe, le porte garniture 1 (disque) est lié au moyeu d'entraînement 3 par une liaison glissière matérialisée par des cannelures. Le moyeu d'entraînement 3 est solidaire de l'arbre moteur.

Eléments de réponse :

Non - Non liés - Comprimé - Ouvert - liés - Oui - Fermé - Non comprimé

Schéma de câblage du moteur



Grille d'évaluation

Situation d'évaluation 1

TÂCHES	Note
1.1 : Actigramme niveau A-0 modélisant le système de levage	1,5 point
1.2 Diagramme partiel des interacteurs (pieuvre) du système de levage	1,5 point
1.3 : FAST de la fonction principale F_p	1 point
1.4 : Chaîne fonctionnelle d'une colonne du système de levage.	2 points
TOTAL SEV1 :	6 points

Situation d'évaluation 2

TÂCHES	Note
2.1 : Schéma cinématique d'une colonne de levage	1,5 point
2.21 : Actigramme A-0 du système vis-écrou	0,5 point
2.22 : Calcul de la vitesse de rotation angulaire ω'' de la vis.	1 point
2.23 : Calcul du couple C'' nécessaire pour soulever la charge F.	1 point
2.31 : Actigramme du réducteur	0,5 point
2.32 : Tableau des caractéristiques du réducteur	$0,5 \times 5 = 2,5$ points
2.33 : Calcul de P_u et P_a du moteur	1 point
TOTAL SEV2 :	8 points

Situation d'évaluation 3

3.1 : Tableau résumant le fonctionnement du frein	2 points
3.2 : Schéma de câblage pour inversion du sens de rotation du moteur	1 point
3.3 : Schéma de câblage des bobines du frein	1 point
3.4: Indication de la fonction des éléments de l'alimentation stabilisée	2 points
TOTAL SEV3 :	6 points

TOTAL SEV1+SEV2+SEV3	20 points
-----------------------------	------------------