

الصفحة	الامتحان الوطني الموحد للبكالوريا الدورة العادية 2020 - الموضوع -		المملكة المغربية وزارة التربية الوطنية والتكوين المهني والتعليم العالي والبحث العلمي المركز الوطني للتقويم والامتحانات
1			
21			
***	TTTTTTTTTTTTTTTTTTTT	NS 46	

4	مدة الإنجاز	علوم المهندس	المادة
8	المعامل	شعبة العلوم والتكنولوجيات: مسلك العلوم والتكنولوجيات الكهربائية	الشعبة أو المسلك

Malaxeur industriel

☞ Le sujet comporte au total 21 pages.

☞ Le sujet comporte 3 types de documents :

- Pages 02 à 08 (feuilles jaunes) : Socle du sujet comportant les situations d'évaluation (SEV) ;
- Pages 09 à 12 (feuilles roses) : Documents ressources portant la mention **DRES XX** ;
- Pages 13 à 21 (feuilles blanches) : Documents réponses portant la mention **DREP XX** .

☞ Le sujet comporte 3 situations d'évaluation (SEV) :

- SEV1 : ANALYSE FONCTIONNELLE PARTIELLE ET TRANSMISSION DE PUISSANCE.../ 24 pts
- SEV2 : ÉTUDE PARTIELLE DE LA CHAÎNE D'ÉNERGIE...../ 26,5 pts
- SEV3 : ÉTUDE PARTIELLE DE LA CHAÎNE D'INFORMATION...../ 29,5 pts

☞ N.B :

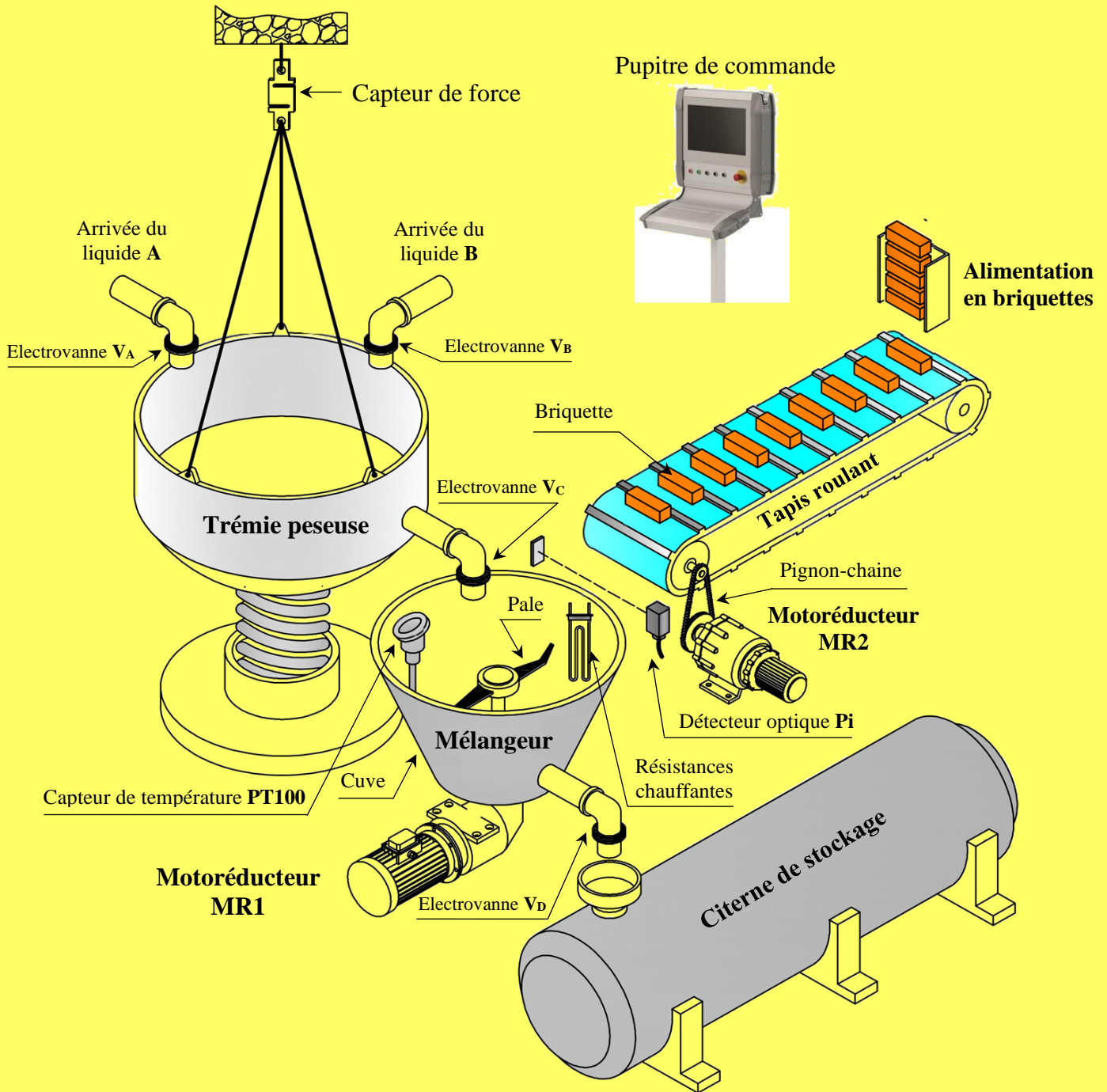
Les trois SEV sont indépendantes et peuvent être traitées dans un ordre quelconque après lecture de la présentation, de la description et du fonctionnement.

La numérotation des questions est continue : de la question 1 (Q1) à la question 48 (Q48).

- Toutes les réponses doivent être rédigées sur les documents réponses **DREP XX** ;
- Les pages portant en haut la mention **DREP XX** doivent être obligatoirement jointes à la copie du candidat même si elles ne comportent aucune réponse ;
- Le sujet est noté sur 80 points ;
- Aucun document n'est autorisé ;
- Sont autorisées les calculatrices non programmables.

1. PRÉSENTATION DU SYSTÈME

Le système, objet de l'étude, est un malaxeur industriel destiné à mélanger des produits pour la production de teinture dans une usine de textile. Son schéma descriptif est représenté ci-dessous.



2. DESCRIPTION DU SYSTÈME

Ce système se compose de :

- Une trémie **peseuse** suspendue à un **capteur de force** permet de contenir et de peser les liquides **A** et **B** ;
- Un tapis roulant entraîné par un motoréducteur **MR2** amène les briquettes solubles de coloriage vers la cuve du mélangeur. Le passage des briquettes est détecté par un détecteur optique **Pi** ;
- Un **mélangeur** à cuve dont les **pales** sont entraînées par un motoréducteur **MR1** assure un mélange homogène des produits ;
- Quatre électrovannes **VA**, **VB**, **VC** et **VD** ;
- Un dispositif de chauffage constitué de **3 résistances chauffantes** pour chauffer le mélange des produits ;

- Un capteur de température de type **PT100** pour mesurer la température du mélange ;
- Une citerne de stockage ;
- Un automate programmable industriel **A.P.I** gère le fonctionnement du système ;
- Un pupitre de commande constitué de 3 boutons poussoirs et d'un écran de supervision.

3. FONCTIONNEMENT

Le fonctionnement du système est décrit par le grafcet du point de vue système donné au document **DRES 03**.

4. SITUATIONS D'ÉVALUATION

SEV 1

Analyse fonctionnelle partielle et transmission de puissance

24 points

Tâche 1 : Analyse fonctionnelle partielle

À partir de la présentation et de la description du système, compléter :

Q1- Le diagramme **SADT** de niveau **A-0**.

1,5 pt

Q2- Le diagramme **FAST** partiel.

2,5 pts

Tâche 2 : Analyse et compréhension du motoréducteur **MR1**

En se référant aux documents ressources **DRES 01** et **DRES 02**; compléter :

Q3- Le tableau proposé des **liaisons**.

2,5 pts

Q4- Le schéma **cinématique** minimal du motoréducteur **MR1**.

1,5 pt

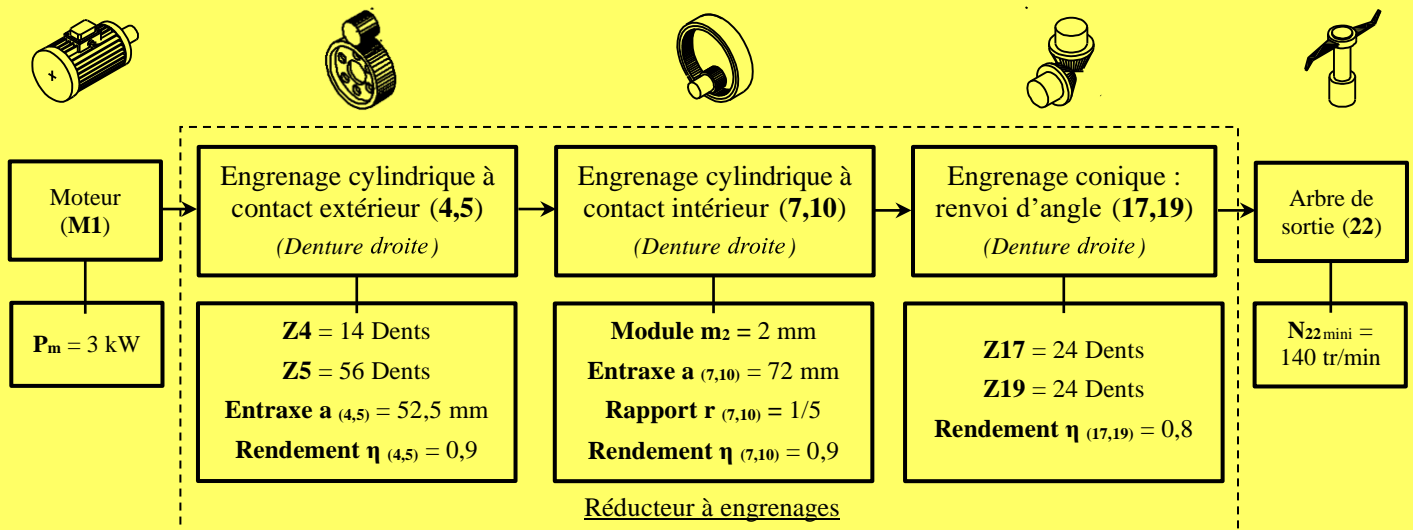
Q5- Le tableau des **fonctions**.

2 pts

Tâche 3 : Cinématique et caractéristiques du motoréducteur **MR1**

Afin de garantir un mélange homogène des produits utilisés (mélange de bonne qualité), le cahier des charges fonctionnel de ce système impose des paramètres et des contraintes qu'on peut citer parmi autres : la vitesse de rotation minimale de l'arbre de sortie (**22**) est $N_{22\text{mini}} = 140 \text{ tr/min}$.

On donne ci-dessous le synoptique et les caractéristiques de la transmission :



Q6- Calculer le rapport de transmission $r_{(4,5)}$ de l'engrenage (4,5).

0,5 pt

Q7- Calculer le module m_1 de l'engrenage (4,5).

1 pt

Q8- Donner les **deux conditions** d'engrènement des deux roues dentées (17) et (19).

1 pt

Q9- Calculer le nombre de dents Z_7 et le nombre de dents Z_{10} de l'engrenage (7,10).

2 pts

- Q10-** Calculer le rapport de transmission global rg de ce réducteur. **0,5 pt**
- Q11-** Déduire la vitesse de rotation N_m du moteur **M1**. **1 pt**
- Q12-** Calculer le rendement global η_g entre l'arbre moteur et l'arbre de sortie (22). **0,5 pt**
- Q13-** Calculer le couple nominal C_m du moteur **M1** et le couple C_{22} de l'arbre de sortie (22) en prenant $N_m = 2868 \text{ tr/min}$. **2,5 pts**
- Q14-** Pour le sens de rotation de l'arbre moteur indiqué sur **DREP 03**, dans quel sens tourneront les pales du mélangeur ? Cocher la bonne réponse. **1 pt**

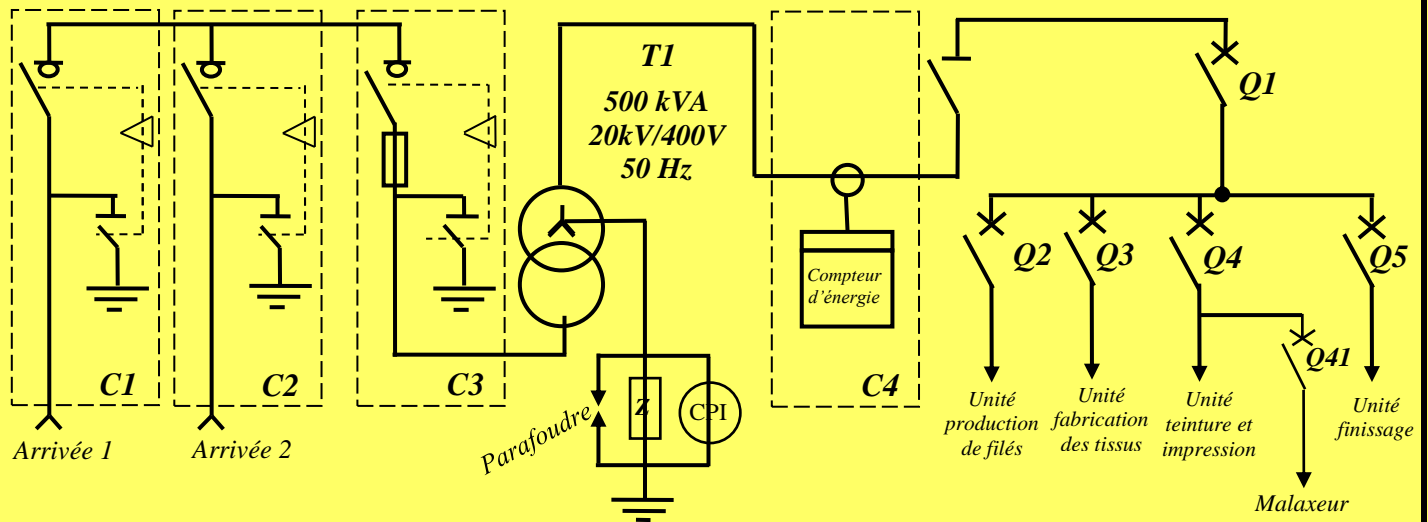
Tâche 4 : Travail graphique

À la suite d'une démarche corrective, le constructeur de ce type de réducteur propose de modifier le maintien en position de la jante porte couronne (11) sur l'arbre intermédiaire (14) en remplaçant l'anneau élastique par une vis hexagonale **H** en appui sur une rondelle plate (voir **DREP 04**).

- Q15-** Représenter la nouvelle solution en utilisant les instruments nécessaires de dessin. **4 pts**

SEV 2	Étude partielle de la chaîne d'énergie	26,5 points
--------------	---	--------------------

La distribution électrique de l'usine de textile dont fait partie le système étudié est représentée ci-dessous.



Tâche 1 : Identification de quelques éléments du réseau de distribution électrique

- Q16-** Identifier le type de réseau de distribution. **1,5 pt**
- Q17-** Donner le nom et la fonction de la cellule C3. **1,5 pt**

Tâche 2 : Étude du transformateur triphasé

On désire vérifier si le transformateur **T1** de l'installation peut supporter une nouvelle unité de production, pour cela :

- Q18-** Calculer la puissance apparente S de la nouvelle installation, si l'intensité au secondaire estimée pour l'ensemble des unités de production est : $I = 800 \text{ A}$. **1,5 pt**
- Q19-** La puissance du transformateur **T1** est-elle suffisante (répondre par oui ou non) ? justifier votre réponse. Si non, choisir la puissance normalisée du nouveau transformateur **T2** à partir du tableau ci-dessous. **2 pts**

Puissances assignées des transformateurs en kVA												
100	160	250	315	400	500	630	800	1000	1250	1600	2000	2500

Q20- Le nouveau transformateur **T2** choisi a pour désignation **DynI**, compléter le diagramme des tensions primaires et secondaires de ce transformateur et réaliser les couplages de ses enroulements. **1,5 pts**

Q21- On prévoit l'augmentation de la production de l'usine ce qui nous amènera à ajouter un nouveau transformateur **T3**, branché en parallèle avec **T2**. Parmi les transformateurs proposés, lequel est convenable ? **1 pt**

Tâche 3 : Relèvement du facteur de puissance du malaxeur

Un meilleur rendement d'une installation électrique implique un facteur de puissance maximal ($\cos \varphi = 1$).

Pour déterminer le facteur de puissance du malaxeur, on a utilisé la méthode des deux Wattmètres. Les deux wattmètres ont donné les indications suivantes : $P_{13} = 6180 \text{ W}$ et $P_{23} = 4045 \text{ W}$

Q22- Compléter le schéma du montage proposé. **2 pts**

Q23- Calculer la puissance active **P** et de la puissance réactive **Q**. **1,5 pt**

Q24- Calculer la valeur du facteur de puissance **cos φ**. **1 pt**

Q25- Calculer la capacité **C** des condensateurs qui, couplés en triangle, donneraient un facteur de puissance de l'ensemble de l'installation du système $\cos \varphi' = 1$. **1,5 pt**

Tâche 4 : Protection des personnes contre les contacts indirects

Le schéma de liaison à la terre retenu pour cette installation permet d'éviter des arrêts intempestifs lors de certaines phases du processus entraînant des surcoûts de production.

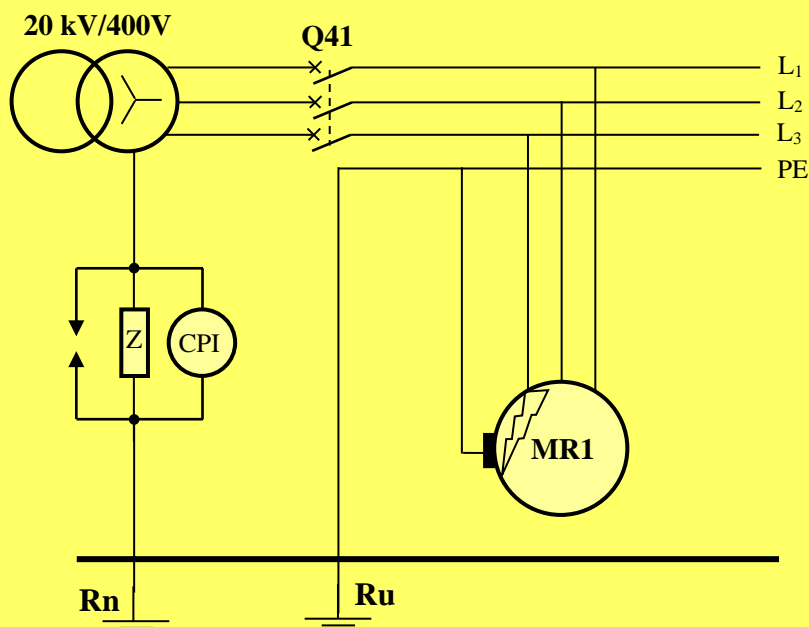
On désire vérifier la protection des personnes en cas de défaut d'isolement sur le mélangeur.

Q26- Indiquer le type du régime de neutre retenu pour cette usine (**TT** ou **IT** ou **TN**) et préciser la signification de chaque lettre pour ce régime. **2 pts**

Q27- Que signifie **C.P.I** ? Préciser sa fonction. **2 pts**

Un défaut d'isolement apparaît entre la phase **3** et la masse métallique du motoréducteur **MR1** comme indiqué sur le schéma simplifié ci-dessous.

La tension limite de sécurité est $U_L = 50 \text{ V}$.



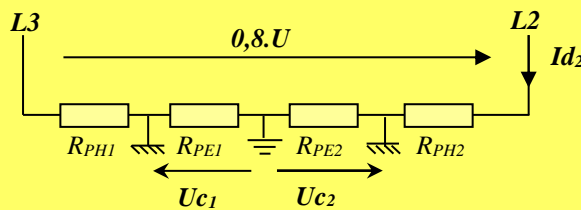
Q28- Compléter le schéma équivalent du circuit de défaut. **1,5 pt**

Q29- Sachant que $R_n = R_u = 20 \Omega$, $Z = 4000 \Omega$ et $V = 230 V$, calculer le courant de défaut I_{d1} . **1,5 pt**

Q30- Calculer la tension de contact U_{c1} . Est-elle dangereuse ? Pourquoi ? **1,5 pt**

Le premier défaut n'est pas éliminé et un deuxième défaut survient entre la masse métallique du motoréducteur **MR2** du tapis et la **phase 2**.

Le schéma équivalent de la boucle de défaut faisant apparaître le courant I_{d2} et la tension de contact U_{c2} sur le motoréducteur **MR2** est donné ci-dessous.



On donne :
 $U = 400 V$
 $R_{PH1} = R_{PH2} = R_{PE1} = R_{PE2} = R = 90 m\Omega$

Q31- Calculer ce courant de défaut I_{d2} . **1 pt**

Q32- Calculer la tension de défaut U_{c2} . **1 pt**

Q33- Cette tension U_{c2} est-elle dangereuse ? Pourquoi ? **1 pt**

SEV 3

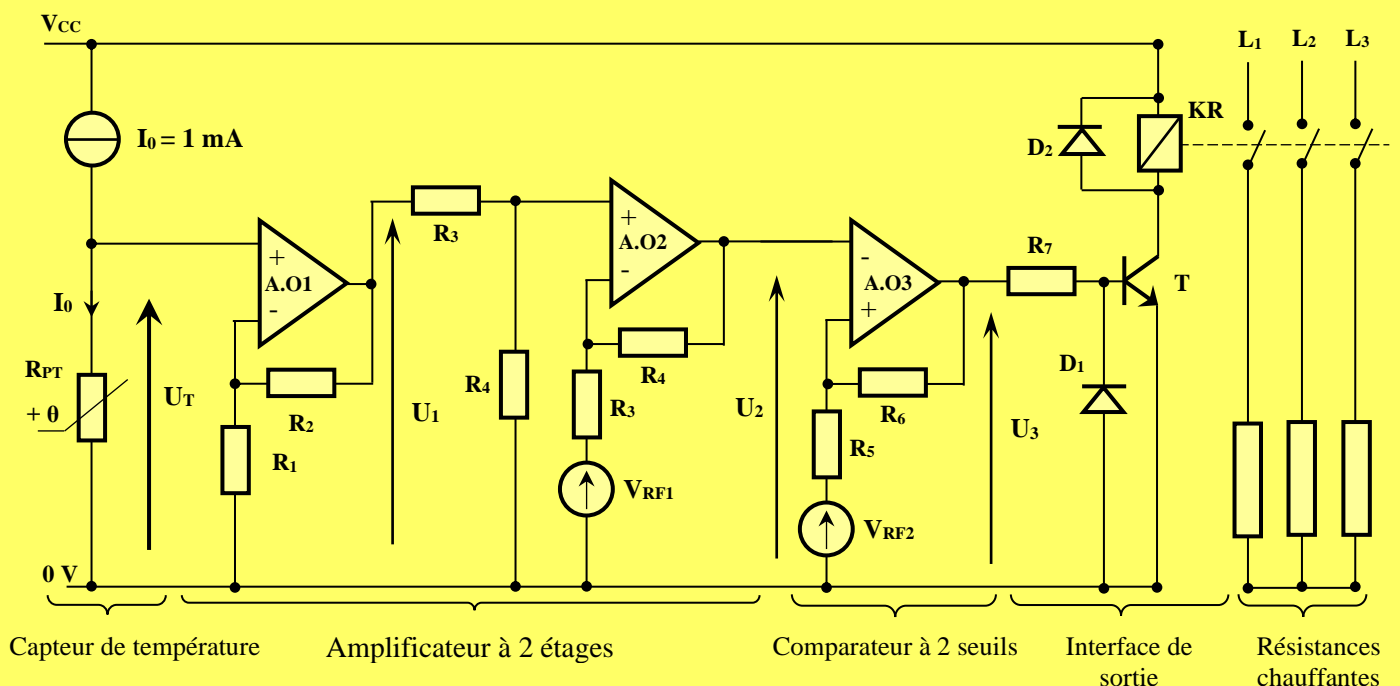
Étude partielle de la chaîne d'information

29,5 points

Le mélange des produits s'effectue à une température comprise entre $60^\circ C$ et $80^\circ C$.

Tâche 1 : Commande du circuit de chauffage

Le chauffage est assuré par 3 résistances chauffantes. La température est prélevée par le capteur **PT100** dont la résistance R_{PT} varie avec la température. Le schéma de commande du dispositif de chauffage est le suivant :



On considère que :

- Les amplificateurs opérationnels sont parfaits avec $\pm V_{sat} = \pm V_{CC} = \pm 15 \text{ V}$;
- Le générateur de courant fournit un courant $I_0 = 1 \text{ mA}$;
- V_{RF1} et V_{RF2} sont des tensions continues de référence.

Étude du capteur de température :

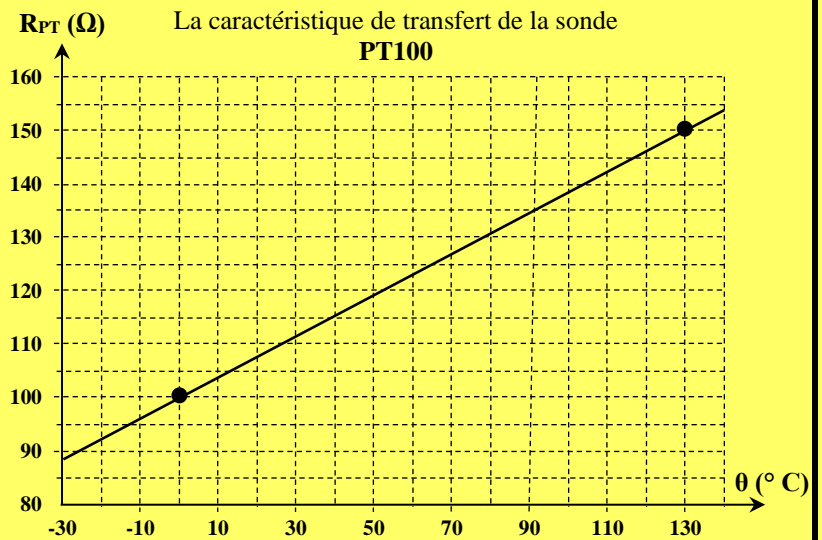
La mesure de la température est réalisée à l'aide d'une sonde de type **PT100** 2 fils.

La sonde **PT100** symbolisée par la résistance R_{PT} possède une linéarité (figure ci-contre) représentée par la relation suivante :

$$R_{PT} = R_0.(1 + \alpha\theta)$$

Avec :

- R_{PT} : résistance en Ω de la **PT100**.
- θ : température en $^{\circ}\text{C}$.
- α : coefficient de température.
- R_0 : résistance à 0°C .



Q34- Indiquer les grandeurs d'entrée et de sortie de ce capteur en précisant l'unité de chaque grandeur. 1 pt

Q35- Ce capteur est-il actif ou passif ? justifier votre réponse. 1 pt

Q36- Déterminer graphiquement la sensibilité s de la **PT100** et préciser son unité. 1 pt

Q37- Calculer alors les valeurs de R_0 et de α , préciser leurs unités. 2 pts

Étude de l'amplificateur (montage autour de AO1 et AO2) :

On admet que : $R_{PT}(\theta) = 0,4 \cdot \theta + 100$ avec R_{PT} en Ω et θ en $^{\circ}\text{C}$.

On donne les valeurs des résistances : $R_1 = 2,2 \text{ K}\Omega$; $R_2 = 47 \text{ K}\Omega$ et $R_3 = 10 \text{ K}\Omega$

Q38- Donner l'expression de U_T en fonction de θ . 1 pt

Q39- Montrer que $U_1 = 22,36 U_T$ 2 pts

Q40- Dédire des relations précédentes, l'expression de la tension U_1 en fonction de θ . 1 pt

Q41- Montrer que $U_2 = \frac{R_4}{R_3} \cdot (U_1 - V_{RF1})$. 2 pts

الصفحة	8	NS 46	الامتحان الوطني الموحد للبكالوريا - الدورة العادية 2020 - الموضوع - مادة: علوم المهندس- شعبة العلوم والتكنولوجيات: مسلك العلوم والتكنولوجيات الكهربائية
21			

On donne l'expression de la tension $U_2 = 8,94 \cdot 10^{-3} \cdot \frac{R_4}{R_3} \cdot \theta$

Q42- Calculer la valeur de la résistance R_4 pour avoir une sensibilité s' de $100 \text{ mV}/^\circ\text{C}$ (prendre $s' = \frac{U_2}{\theta}$)

1,5 pts

Étude du comparateur à 2 seuils (montage autour de AO3) :

Le comparateur à 2 seuils (**trigger inverseur**) agit de la façon suivante :

- Si la température est inférieure à 60°C , le contacteur **KR** est fermé donc les résistances chauffantes sont alimentées et la température θ augmente ;
- Si la température est supérieure à 80°C , le contacteur **KR** est ouvert donc les résistances chauffantes ne sont plus alimentées et la température θ baisse.

On donne :

- $U_2 = 100 \cdot 10^{-3} \cdot \theta$.
- $R_5 = 3,3 \text{ K}\Omega$
- L'expression du seuil haut du trigger : $V_{SH} = \frac{V_{RF2} \cdot R_6 + V_{CC} \cdot R_5}{R_6 + R_5}$.
- L'expression du seuil bas du trigger : $V_{SL} = \frac{V_{RF2} \cdot R_6 - V_{CC} \cdot R_5}{R_6 + R_5}$.

Q43- Calculer les valeurs des seuils V_{SH} et V_{SL} (le trigger bascule à $\theta = 80^\circ\text{C}$ et à $\theta = 60^\circ\text{C}$).

2 pts

Q44- Tracer la fonction de transfert du trigger U_3 en fonction de U_2 .

2 pts

Q45- Sachant que $V_{SH} - V_{SL} = 2 \text{ V}$, calculer la valeur de la résistance R_6 .

1,5 pt

Q46- Sachant que $V_{SH} + V_{SL} = 14 \text{ V}$, calculer la valeur de la tension V_{RF2} .

1,5 pt

Tâche 2 : GRAFCET et programme LADDER

En se référant aux documents ressources **DRES 03** et **DRES 04** ; compléter :

Q47- Le GRAFCET du point de vue **API**.

4,5 pts

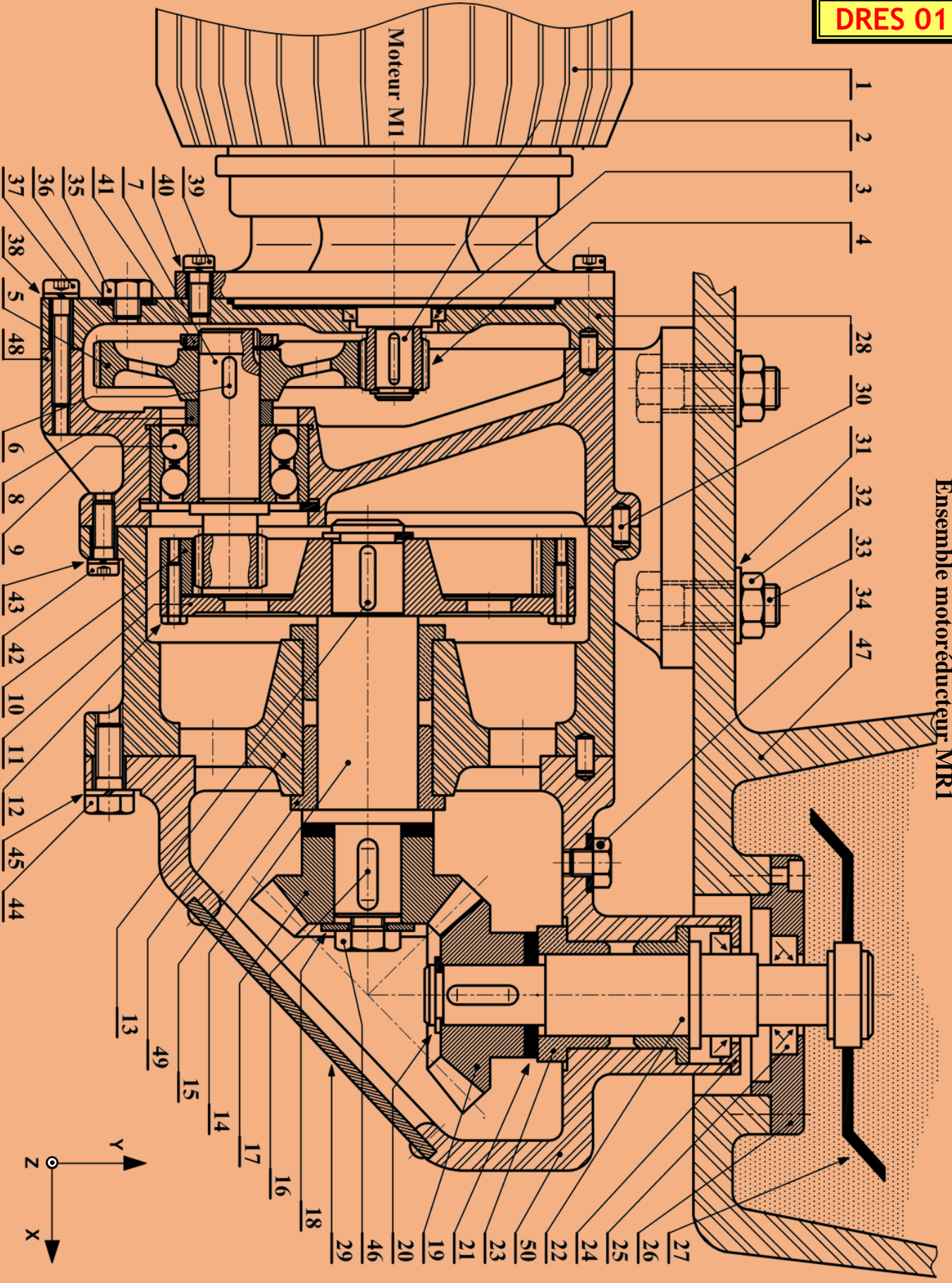
Q48- Le programme Ladder correspondant :

5,5 pts

- aux étapes **1,2 , 5 et 7**.
- aux actions **CC1, Q5 et Q6**.

DRES 01

Ensemble motoréducteur MRI



المادة: علوم المهندس- شعبة العلوم والتكنولوجيات: مسلك العلوم والتكنولوجيات الكهربائية
الامتحان الوطني الموحد للبكالوريا - الدورة العادية 2020 - الموضوع

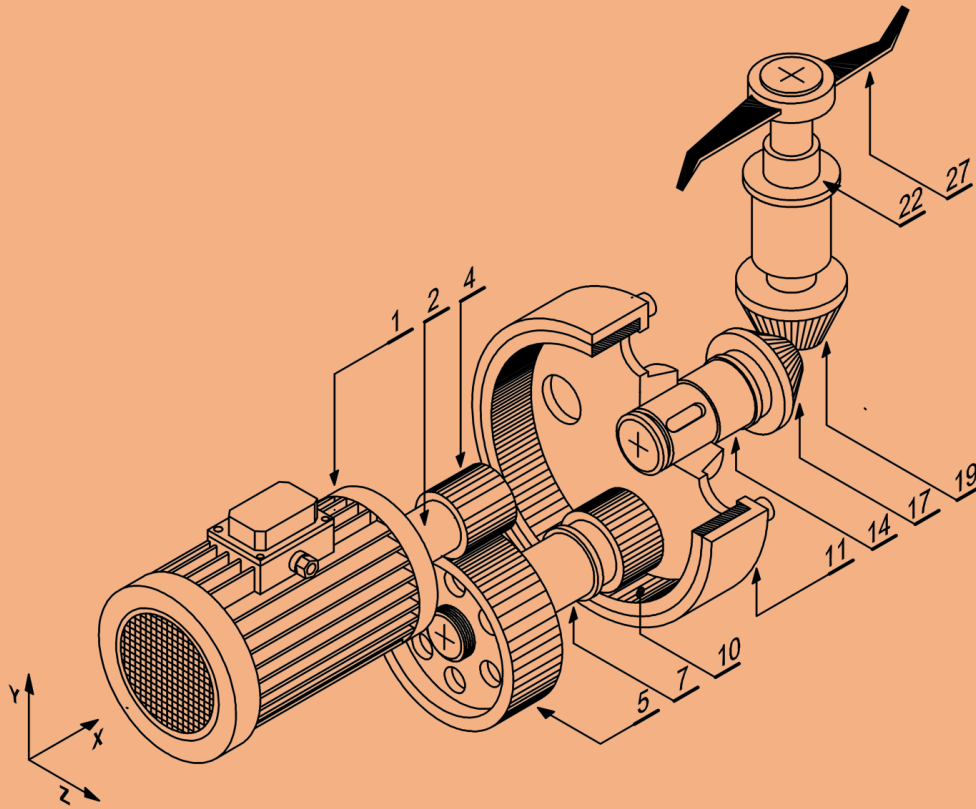
NS 46

9

الصفحة

21

Modélisation 3D du motoréducteur MR1

DRES 02


Nomenclature du motoréducteur MR1

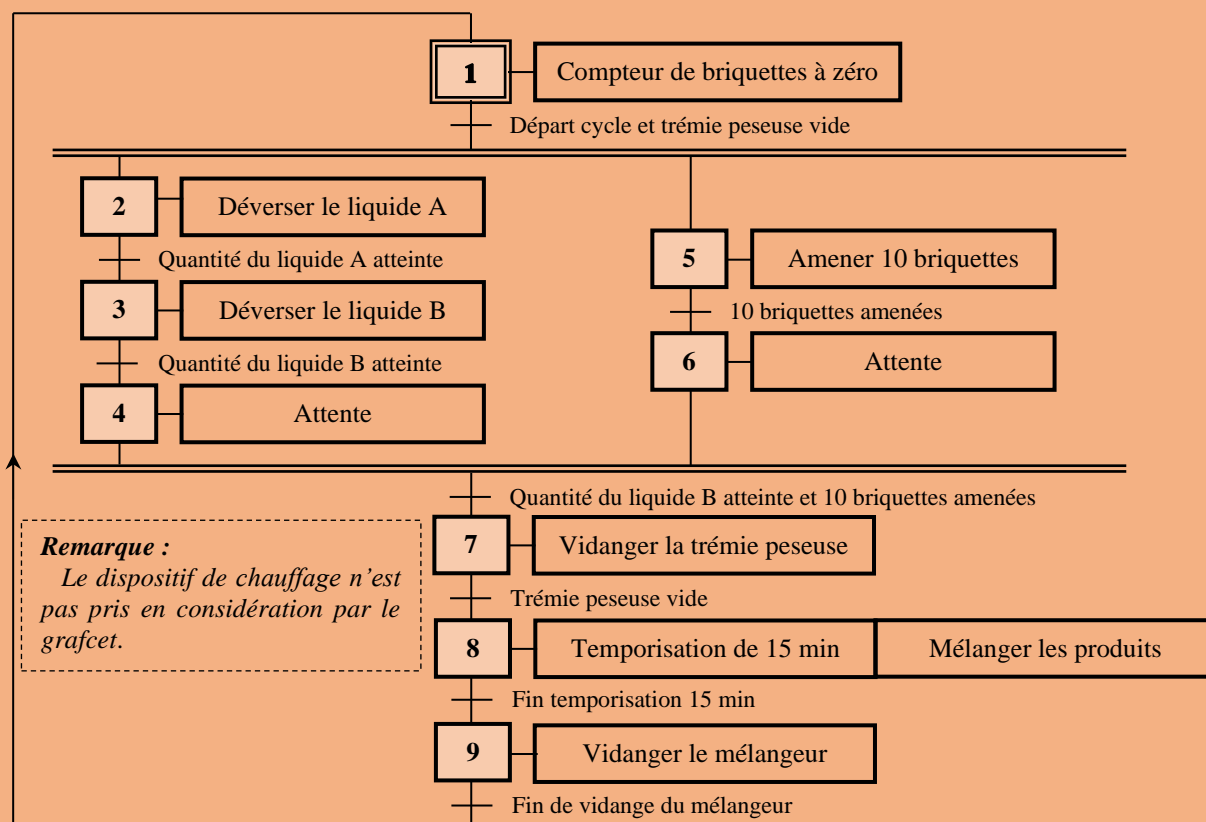
25	01	Joint à deux lèvres	Paulstra
24	01	Couvercle	
23	02	Coussinet	Cu Sn 8
22	01	Arbre de sortie	36 Ni Cr Mo 16
21	02	Cales de réglage	
20	01	Anneau élastique	Paulstra
19	01	Roue conique	C 35
18	01	Rondelle plate	
17	01	Roue conique	C 35
16	01	Clavette parallèle	
15	02	Coussinet	Cu Sn 8
14	01	Arbre intermédiaire	36 Ni Cr Mo 16
13	01	Clavette parallèle	
12	08	Vis H	
11	01	Jante porte couronne	
10	01	Couronne	C 35
09	01	Roulement type BE	
08	01	Entretoise	
07	01	Pignon arbré	36 Ni Cr Mo 16
06	01	Clavette parallèle	
05	01	Roue dentée	C 35
04	01	Pignon moteur	C 35
03	01	Joint à lèvres	Paulstra
02	01	Arbre moteur	36 Ni Cr Mo 16
01	01	Bloc moteur	
Rep	Nbr	Désignation	Matière

50	01	Carter du renvoi	Al Si 5 Cu 3
49	01	Carter intermédiaire	Al Si 5 Cu 3
48	01	Carter primaire	Al Si 5 Cu 3
47	01	Corps de la cuve	Al Si 5 Cu 3
46	02	Ecrou H	
45	05	Rondelle Grower	
44	05	Vis H	
43	05	Rondelle Grower	
42	05	Vis CHC	
41	01	Écrou à encoches	
40	08	Rondelle Grower	
39	08	Vis CHC	
38	05	Rondelle Grower	
37	05	Vis CHC	
36	02	Rondelle joint	Paulstra
35	01	Vis bouchon	
34	01	Vis bouchon	
33	04	Vis H	
32	04	Ecrou H	
31	04	Rondelle plate	
30	03	Pied de positionnement	
29	08	Vis CHC	
28	01	Semelle	Al Si 5 Cu 3
27	01	Pale	
26	01	Couvercle	
Rep	Nbr	Désignation	Matière

GRAF CET fonctionnel du système

DRES 03

Selon le cahier des charges les différentes fonctionnalités séquentielles du système sont décrites par le GRAFCET du point de vue système suivant :



Configuration matérielle de l'A.P.I

Identification et affectation des sorties

Actions	Actionneurs	Préactionneurs	Sorties API
Déverser le liquide A	Électrovanne V_A	Contacteur KVA	Q1
Déverser le liquide B	Électrovanne V_B	Contacteur KVB	Q2
Vidanger la trémie peseuse	Électrovanne V_C	Contacteur KVC	Q3
Amener une briquette	Moteur $MR2$	Contacteur $KM1$	Q4
Mélanger les produits	Moteur $MR1$	Contacteur $KM2$	Q5
Vidanger le mélangeur	Électrovanne V_D	Contacteur KVD	Q6
Compter le nombre de briquettes	Compteur interne n°1 de l'API		CC1
Remettre à zéro le compteur			RC1
Définir le temps de malaxage (15 min)	Temporisateur interne n°1 de l'API		TT1

Identification et affectation des entrées

Consignes/Comptes rendus	Boutons/Capteurs	Entrées API
Initialisation	Bouton poussoir Init	I1
Départ cycle	Bouton poussoir Dcy	I2
Fin de vidange du mélangeur	Bouton poussoir Fv	I3
Quantité du liquide A atteinte	Capteur de force + Conditionneur	P_A I4
Quantité du liquide B atteinte		P_B I5
Trémie peseuse vide		P_0 I6
Briquette amenée	Détecteur optique P_i	I7
Nombre de briquettes dans le mélangeur = 10	Contact interne C1 du compteur	
Fin de la temporisation de 15 min	Contact interne T1 du temporisateur	

Langage LADDER

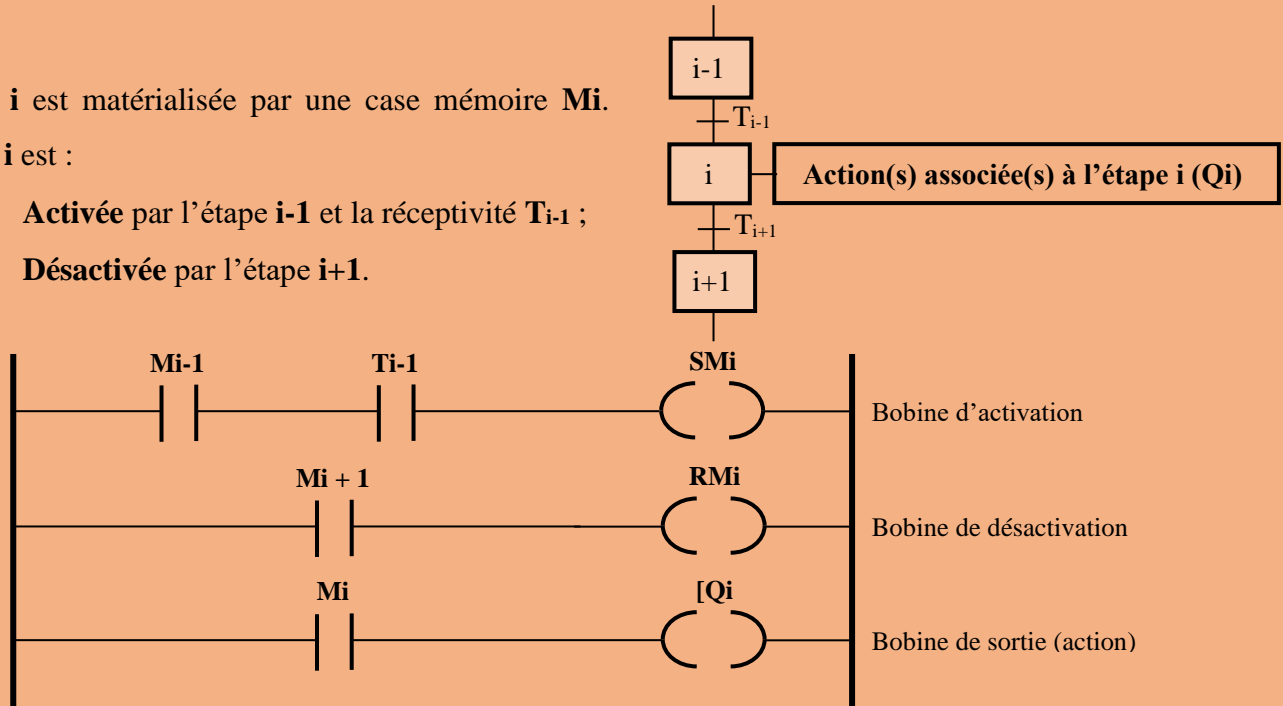
DRES 04

Principe de traduction d'un GRAFCET en LADDER :

L'étape **i** est matérialisée par une case mémoire **Mi**.

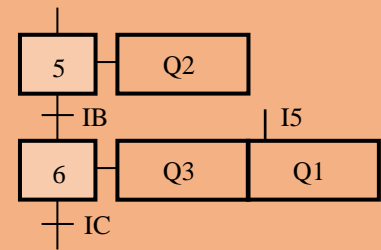
L'étape **i** est :

- **Activée** par l'étape **i-1** et la réceptivité **T_{i-1}** ;
- **Désactivée** par l'étape **i+1**.



Action conditionnelle :

- L'action **Q1** est conditionnelle ;
- L'action **Q1** est effective lorsque l'étape **6** est active et la condition **I5** est vraie ;
- L'équation de Q1 est : **Q1 = M6.I5**



Bloc compteur :

L'A.P.I possède plusieurs blocs compteurs de C1 ... Cn.

Le bloc fonction compteur permet de compter ou décompter des impulsions jusqu'à une valeur de présélection.

À chaque compteur sont associées 3 bobines (**RCx** , **CCx** et **DTx**) et un contact **Cx** :

- Bobine **CCx** : entrée de comptage ou de décomptage de numéro x (x =1,2 ou 3...) ;
- Bobine **DCx** : entrée du sens de comptage (le bloc décompte si cette entrée est activée) ;
- Bobine **RCx** : entrée de remise à zéro du compteur ;
- Contact **Cx** : sortie de fin de comptage.

Le compteur **1** est paramétré à **10** donc le contact associé **C1** se ferme lorsque le compteur atteint la valeur de présélection **10**.

Bloc temporisateur :

L'A.P.I possède plusieurs blocs temporisateurs de T1 ... Tm.

Le bloc fonction temporisateur permet de temporiser des actions.

À chaque temporisateur sont associées 2 bobines (**TTx** et **RTx**) et un contact **Tx** :

- Bobine **TTx** : entrée de lancement de la temporisation de numéro x (x =1,2 ou 3...) ;
- Bobine **RTx** : entrée de remise à zéro ;
- Contact **Tx** : sortie de fin de temporisation.

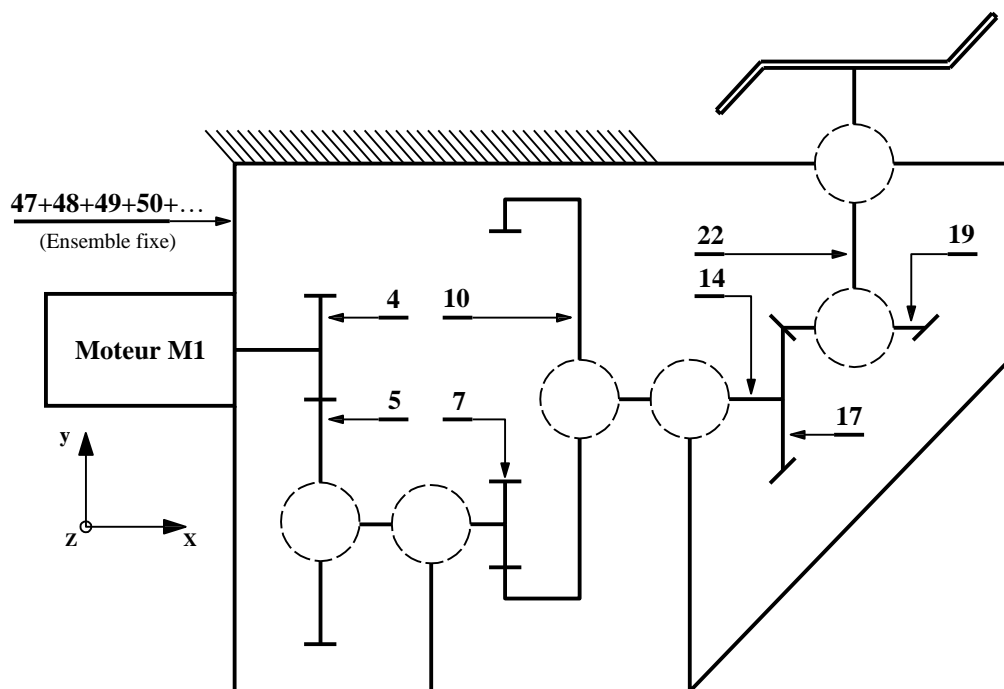
Le temporisateur **1** est paramétré à **15** min donc le contact associé **T1** se ferme **15** min après le déclenchement de la temporisation.

DREP 02

Q3- [2,5 pts]

Liaison	Nom de la liaison	Translation d'Axe			Rotation d'axe		
		X	Y	Z	X	Y	Z
5 / 7	Encastrement	0	0	0	0	0	0
7 / 48
{10 + 11} / 14
14 / 49
19 / 22
22 / 50

Q4- [1,5 pt]



Q5- [2 pts]

Repère	Fonction
41
15
21
25

Q6- [0,5 pt]

.....

.....

DREP 03

Q7- [1 pt]

.....

.....

Q8- [1 pt]

1-.....

2-.....

Q9- [2 pts]

.....

.....

.....

.....

.....

Q10- [0,5 pt]

.....

.....

Q11- [1 pt]

.....

.....

Q12- [0,5 pt]

.....

.....

Q13- [2,5 pts]

.....

.....

.....

.....

.....

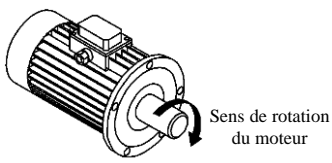
.....

.....

.....

.....

Q14- (Cocher la bonne réponse) [1 pt]



Sens 1

Sens 2

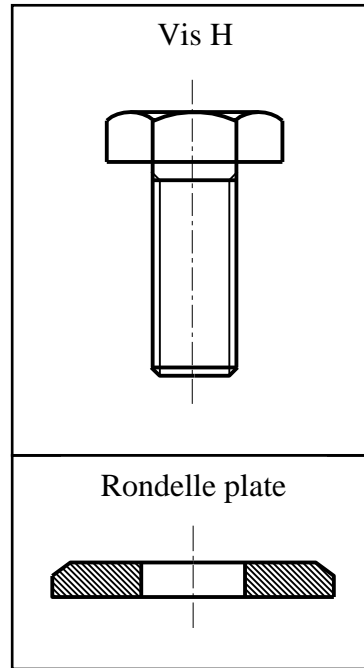
Moteur M1

Pales

Sens de rotation

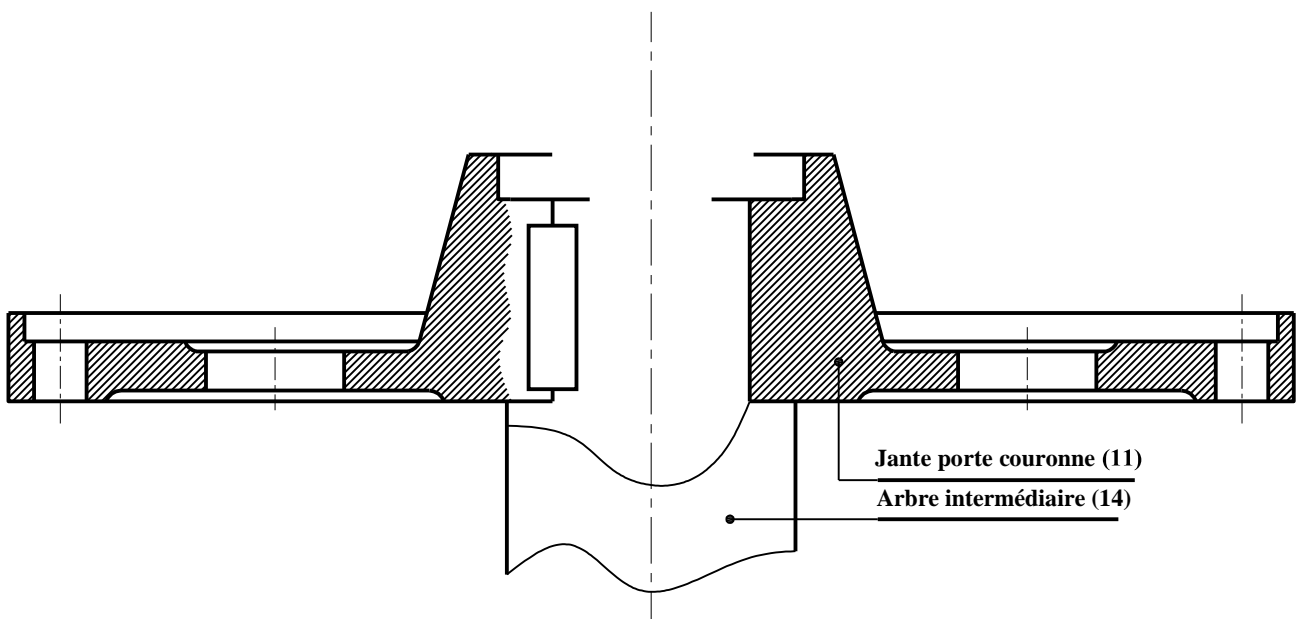
DREP 04

Q15- Travail graphique [4 pts]



N.B :

- La vis et la rondelle seront représentées à la même échelle de la figure ci-dessus.
- Il sera tenu compte de la représentation et du respect des règles de dessin.



Q16- (Cocher la bonne réponse) [1,5 pt]

Antenne

Coupure d'artère

Double dérivation

Q17- [1,5 pt]

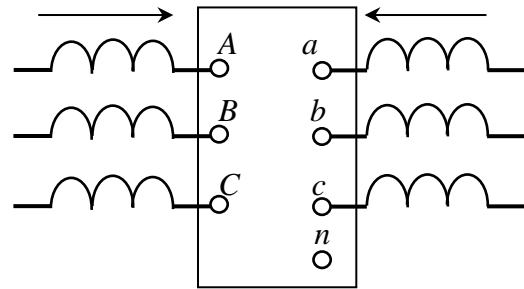
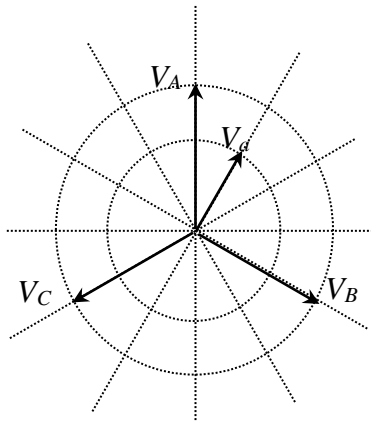
Q18- [1,5 pt]

Q19- [2 pts]

Oui

Non

Q20- [1,5 pt]



Q21- (Cocher la bonne réponse) [1 pt]

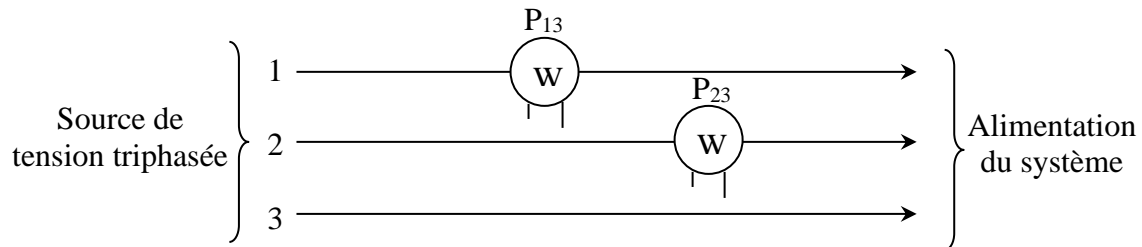
Yy6

Dy11

Dy5

Dd0

Q22- [2 pts]



Q23- [1,5 pt]

Q24- [1 pt]

DREP 06

Q25- [1,5 pt]

.....

.....

.....

Q26- (Cocher la bonne réponse) [2 pts]

TT

TN

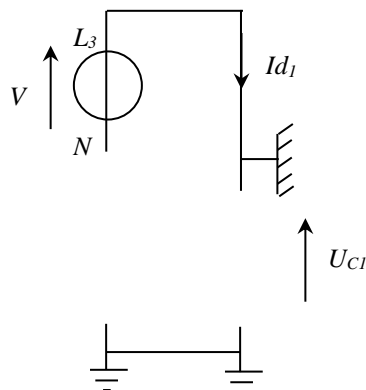
IT

...
...

Q27- [2 pts]

C	P	I
Fonction				

Q28- [1,5 pt]



Q29- [1,5 pt]

.....

Q30- [1,5 pt]

.....

.....

.....

Q31- [1 pt]

.....

Q32- [1 pt]

.....

.....

Q33- [1 pt]

DREP 07

Q34- [1 pt]

Grandeur d'entrée : Unité de la grandeur d'entrée :

Grandeur de sortie : Unité de la grandeur de sortie :

Q35- [1 pt]

Q36- [1 pt]

Q37- [2 pts]

Q38- [1 pt]

Q39- [2 pts]

Q40- [1 pt]

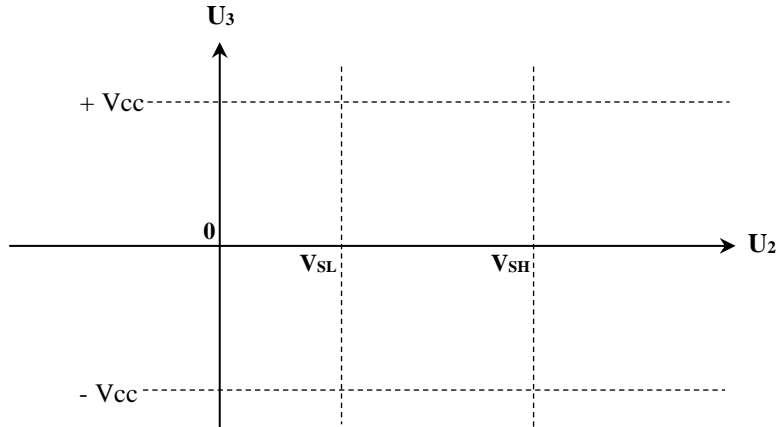
Q41- [2 pts]

Q42- [1,5 pt]

Q43- [2 pts]

DREP 08

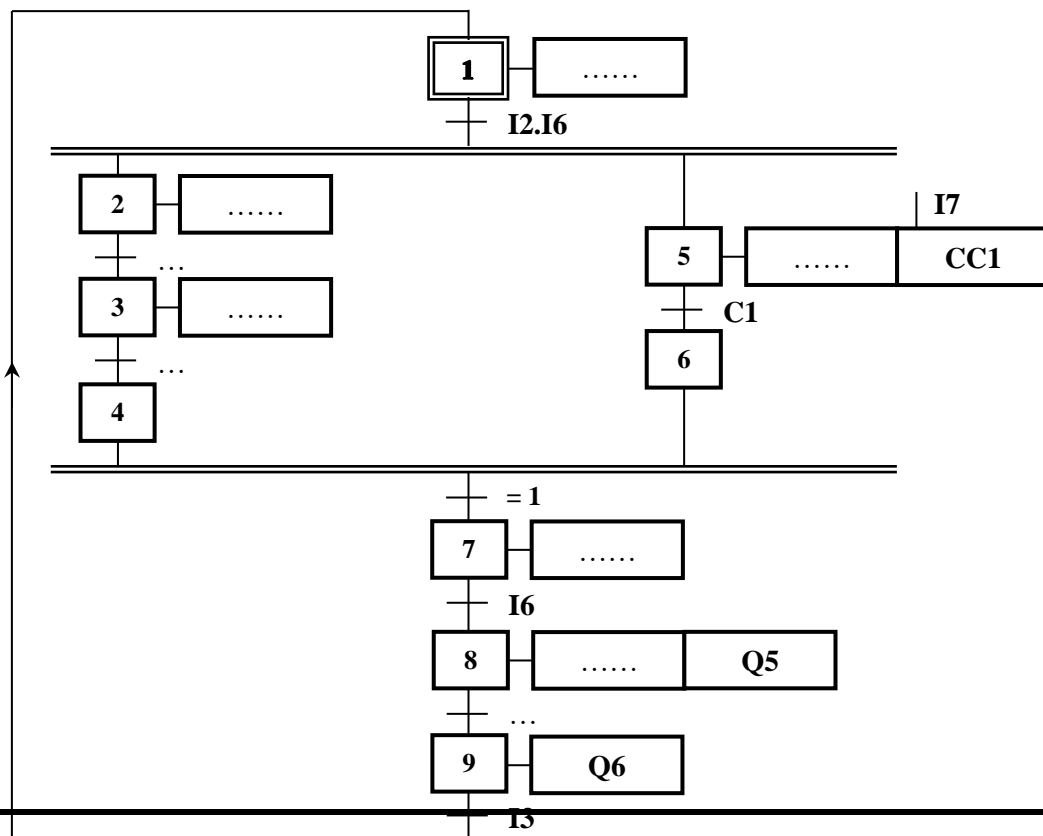
Q44- [2 pts]



Q45- [1,5 pt]

Q46- [1,5 pt]

Q47- [4,5 pts]



DREP 09

Q48- [5,5 pts]

