

الصفحة	الامتحان الوطني الموحد للبكالوريا الدورة الاستدراكية 2021 - الموضوع -		المملكة المغربية وزارة التربية الوطنية والتكوين المهني والتعليم العالي والبحث العلمي المركز الوطني للتقويم والامتحانات
1			
23			
***	TTTTTTTTTTTTTTTTTTTT	RS 46	

4h	مدة الإنجاز	علوم المهندس	المادة
8	المعامل	شعبة العلوم والتكنولوجيات: مسلك العلوم والتكنولوجيات الكهربائية	الشعبة أو المسلك

STATION DE CONCASSAGE

☞ Le sujet comporte au total 23 pages.

☞ Le sujet comporte 3 types de documents :

- Pages 02 à 08 (feuilles jaunes) : Socle du sujet comportant les situations d'évaluation (SEV) ;
- Pages 09 à 12 (feuilles roses) : Documents ressources portant la mention **DRES XX** ;
- Pages 13 à 23 (feuilles blanches) : Documents réponses portant la mention **DREP XX**.

☞ Le sujet comporte 3 situations d'évaluation (SEV) :

- SEV1 : ANALYSE FONCTIONNELLE ET TRANSMISSION DE PUISSANCE. / 24 pts
- SEV2 : ÉTUDE PARTIELLE DE LA CHAÎNE D'ÉNERGIE. / 27 pts
- SEV3 : ÉTUDE PARTIELLE DE LA CHAÎNE D'INFORMATION. / 29 pts

☞ Les trois SEV sont indépendantes et peuvent être traitées dans un ordre quelconque après lecture de la présentation, de la description et du fonctionnement du système.

☞ La numérotation des questions est continue : de la question 1 (Q1) à la question 49 (Q49).

☞ Toutes les réponses doivent être rédigées sur les documents réponses **DREP XX**.

☞ Si l'espace réservé à la réponse à une question vous est insuffisant, utilisez votre feuille de rédaction en y indiquant le numéro de la question concernée.

- Les pages portant en haut la mention **DREP XX** doivent être obligatoirement jointes à la copie du candidat même si elles ne comportent aucune réponse ;
- Le sujet est noté sur 80 points ;
- Aucun document n'est autorisé ;
- Sont autorisées les calculatrices non programmables.

1. PRÉSENTATION DU SYSTÈME

Le système, objet de l'étude, est une station de concassage destinée à **transformer le gravier en sable**.

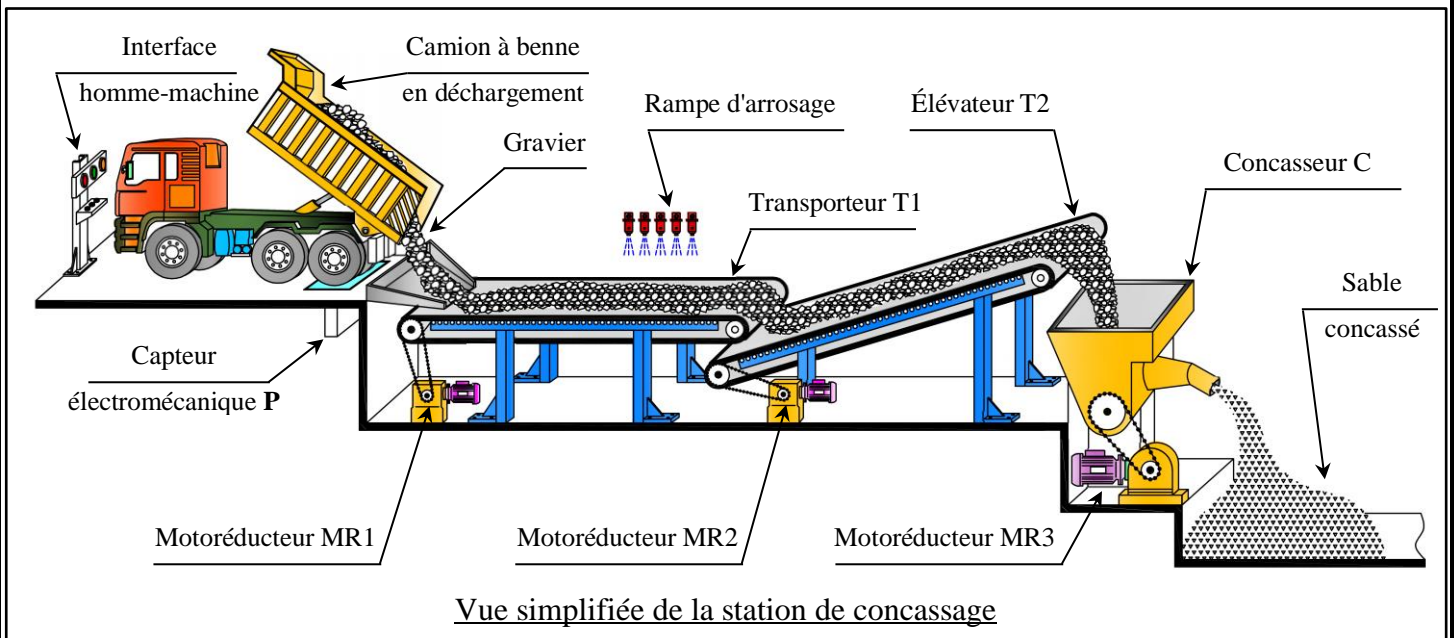
Ce type de sable (**sable concassé**) est une matière première indispensable à la réalisation des ouvrages de travaux publics, de génie civil et de bâtiment.

Le **gravier** est un granulat (petits morceaux) issu de roches massives et extrait en carrière à ciel ouvert.



2. DESCRIPTION DU SYSTÈME

Le schéma descriptif de la station est représenté ci-dessous :



L'approvisionnement en gravier est assuré par des camions à bennes.

Ce système se compose de :

- Un **transporteur T1** (convoyeur horizontal) entraîné par un motoréducteur **MR1** achemine le gravier vers l'élevateur **T2** ;
- Une **rampe** d'arrosage commandée par une électrovanne **EV** (non représentée) assure le nettoyage du gravier pour enlever les impuretés (argile, algues...) afin de répondre à des exigences d'utilisation industrielle ;
- Un **élévateur T2** (convoyeur incliné) entraîné par un motoréducteur **MR2** achemine le gravier à hauteur du concasseur ;
- Un **concasseur C** à mâchoires entraîné par un motoréducteur **MR3**, associé à un démarreur étoile-triangle, transforme le gravier en sable ;
- Un **capteur P électromécanique** de position détecte la présence du camion transportant le gravier ;

- Un **capteur de couple** (non représenté) contrôle en permanence le couple moteur du motoréducteur **MR3** pour arrêter le concasseur en cas de surcharge ou de blocage ;
- Un automate programmable industriel **A.P.I** gère le fonctionnement du système ;
- Une interface homme-machine constituée de :
 - ✓ Trois **voyants** informant l'opérateur sur l'état du système :
 - ☞ Un voyant orange **H1** signale l'absence du camion en position de déchargement ;
 - ☞ Un voyant vert **H2** signale la présence du camion en position et autorise le déchargement ;
 - ☞ Un voyant rouge **H3** signale un éventuel défaut ou un arrêt d'urgence.
 - ✓ Trois **boutons** permettant à l'opérateur d'envoyer les consignes nécessaires :
 - ☞ Un bouton poussoir **S1** de mise en service du système ;
 - ☞ Un bouton poussoir **S2** pour lancer le départ cycle ;
 - ☞ Un bouton poussoir **S3** d'arrêt d'urgence pour arrêter le système en cas d'incident.

3. FONCTIONNEMENT

Le fonctionnement du système est décrit par le grafcet du point de vue fonctionnel donné au document ressources **DRES 03**.

4. SITUATIONS D'ÉVALUATION

SEV 1	Analyse fonctionnelle et transmission de puissance	24 points
-------	----------------------------------------------------	-----------

Tâche 1 : Analyse fonctionnelle partielle

À partir de la présentation, de la description du système et du tableau de fonctions (**DREP 01**), compléter :

Q1- Le diagramme « *bête à cornes* » du système.

1 pt

Q2- Le diagramme **SADT** de niveau **A-0** traduisant la fonction globale de la station de concassage.

1 pt

Q3- Le diagramme **Pieuvre** simplifié du système.

2 pts

Tâche 2 : Analyse et compréhension du moto-réducteur MR1

En se référant aux documents ressources **DRES 01** et **DRES 02** :

Q4- Compléter le tableau des **liaisons** et le schéma **cinématique** minimal du moto-réducteur suivant la coupe **B-B**.

2,25 pts

Q5- Donner la désignation et la fonction de chacun des éléments (12), (20) et (19).

1,5 pt

Q6- Justifier le choix de la matière **Cu Sn12 Mg** pour la roue dentée creuse (11).

1 pt

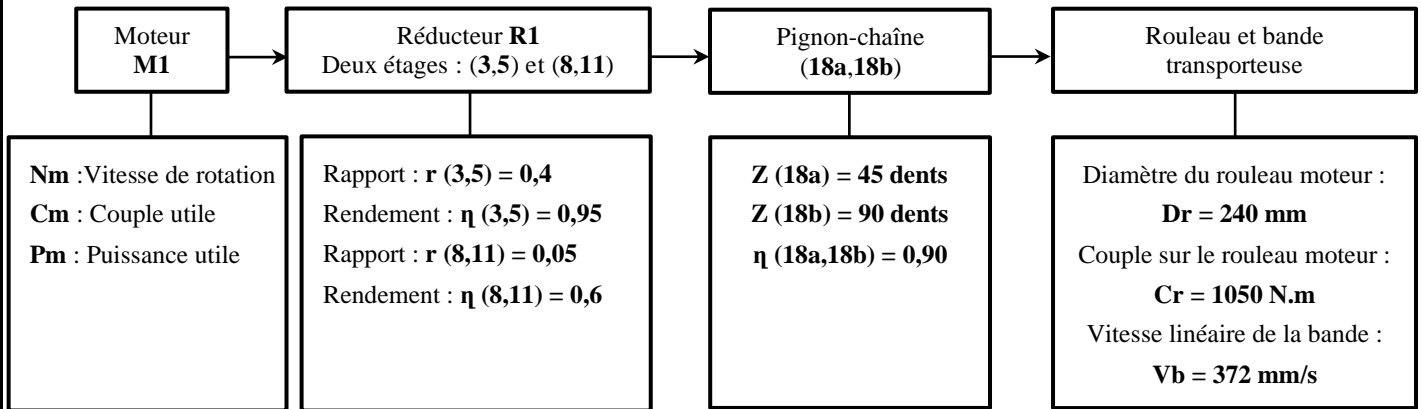
Tâche 3 : Étude de la transmission de puissance dans le transporteur T1

Documents ressources à exploiter **DRES 01** et **DRES 02**

Afin d'assurer l'opération de concassage du gravier dans des conditions optimales et choisir le moteur convenable à la transmission, le cahier des charges impose le respect des contraintes suivantes :

- Vitesse linéaire minimale de translation de la bande transporteuse : **Vb = 372 mm/s** ;
- Couple minimal sur le rouleau moteur : **Cr = 1050 N.m**.

On donne ci-dessous le synoptique et les caractéristiques des sous-systèmes assurant la transmission de puissance conformément à la représentation de la motorisation du transporteur **T1**.



Q7- Calculer le rapport de transmission $r(18a,18b)$ du système pignon-chaîne. **1 pt**

Q8- Calculer le rapport de transmission global rg entre le moteur et le rouleau moteur. **1 pt**

Q9- Calculer le rendement global η_g entre le moteur et le rouleau moteur. **1 pt**

Pour la suite prendre $rg = 0,01$ et $\eta_g = 0,52$.

Q10- En fonction de (Cr , η_g et rg), calculer le couple utile Cm du moteur **M1** ; **3 pts**

Q11- Calculer la vitesse angulaire ω_r du rouleau moteur, en déduire sa vitesse de rotation Nr en tr/min. **2 pts**

Q12- Calculer la vitesse de rotation Nm en tr/min sur l'arbre du moteur **M1**. **1 pt**

Q13- Calculer la puissance utile Pm en kW du moteur **M1**. **1pt**

Q14- Parmi les moteurs proposés, choisir celui le plus convenable. **0,75 pt**

Tâche 4 : Travail graphique

Les rouleaux utilisés dans le transporteur **T1** sont guidés en rotation au moyen d'une série de paliers de guidage (voir motorisation du transporteur **T1** du document ressources **DRES 02**).

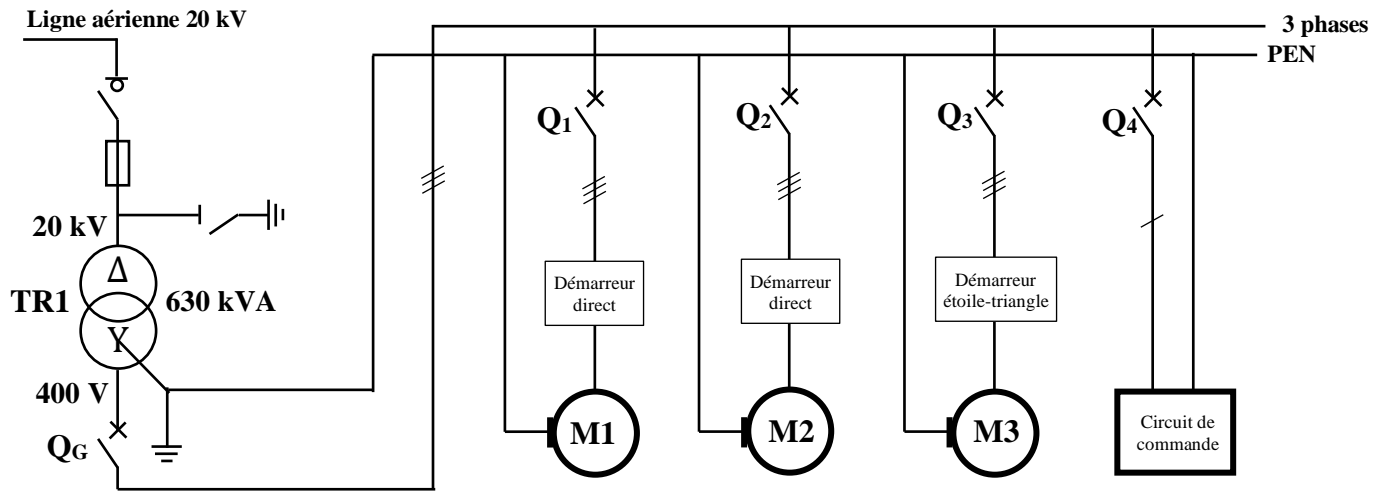
Q15- Pour définir graphiquement un palier de guidage, on demande de compléter sa représentation en :

- Vue de face en coupe A-A (avec traits cachés) ; **2 pts**
- Vue de droite. **2 pts**

Nota : il sera tenu compte de la représentation et du respect des règles de dessin. **0,5 pt**

SEV 2	Étude partielle de la chaîne d'énergie	27 points
--------------	-----------------------------------------------	------------------

Le schéma simplifié de la distribution électrique de la station de concassage est représenté ci-dessous :



Tâche 1 : Étude de la distribution électrique

Q16- Identifier le **type de réseau** de distribution de la station. **1 pt**

Q17- Identifier les **caractéristiques électriques** du transformateur triphasé **TR1**. **1,5 pt**

On donne sur le document réponse **DREP 05**, le schéma de couplage des enroulements et la représentation vectorielle incomplète du transformateur **TR1**.

Q18- Compléter la représentation vectorielle, en déduire l'**indice horaire** du transformateur **TR1**. **1,5 pt**

Tâche 2 : Relèvement du facteur de puissance

On donne ci-dessous les caractéristiques des principaux récepteurs de l'installation :

Récepteurs	Caractéristiques
Moteur M1	Moteur asynchrone triphasé : 230V/400V – 50 Hz ; Puissance absorbée P1 = 8720 W ; cosφ₁ = 0,85.
Moteur M2	Moteur asynchrone triphasé : 230V/400V – 50 Hz ; Puissance absorbée P2 = 10230 W ; cosφ₂ = 0,85.
Moteur M3	Moteur asynchrone triphasé : 400V/690V – 50 Hz ; Puissance utile P_{U3} = 37000 W ; cosφ₃ = 0,84 ; η₃ = 0,925
Circuit de commande et signalisation	Puissance absorbée P4 = 800 W Puissance réactive absorbée Q4 = 300 VAR

Le réseau d'alimentation du système est un **réseau triphasé de tension U = 400 V - 50 Hz**.

Q19- Quel doit être le **couplage** des enroulements du moteur **M3** ? **1 pt**

Q20- Calculer les puissances absorbées réactives **Q1** et **Q2** des moteurs **M1** et **M2**. **2 pts**

Q21- Calculer les puissances absorbées **P3** active et **Q3** réactive du moteur **M3**. **2 pts**

Q22- Calculer les puissances **P** active, **Q** réactive et **S** apparente consommées par le système en complétant le tableau proposé et en déduire le courant en ligne **I** de toute l'installation. **3 pts**

Q23- Calculer alors la valeur du **facteur** de puissance **cos φ** de l'installation. **1 pt**

On veut relever le facteur de puissance de l'installation à $\cos \phi' = 0,95$ par insertion d'une batterie de condensateurs couplés en triangle.

Q24- Donner la valeur de la capacité C d'un condensateur.

1 pt

Tâche 3 : protection des personnes

Un défaut d'isolement s'est produit entre la phase L_1 et la masse du moteur M_3 du concasseur (DREP 06).

Q25- Identifier le régime du neutre de l'installation et tracer, sur le schéma proposé, la boucle parcourue par le courant de défaut en considérant que Q_G et Q_3 sont fermés.

2 pts

Q26- Quelle est la nature du défaut ?

1 pt

Q27- Calculer le courant de défaut I_d sachant que la tension de la boucle est $V_b = 184 \text{ V}$ et l'impédance de la boucle de défaut est $Z_d = 0,14 \Omega$.

1 pt

Q28- Calculer la tension de défaut sachant qu'elle est égale à $U_d = 0,5.V_b$.

1 pt

Q29- Cette tension est-elle dangereuse ? Répondre par **oui** ou **non**. Justifier votre réponse ?

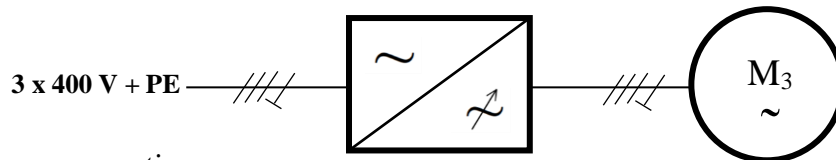
1 pt

Q30- Quel déclencheur du disjoncteur Q_3 agira lors de l'apparition de ce défaut ?

1 pt

Tâche 4 : Démarreur du moteur M3 du concasseur

Afin de réduire les perturbations sur le réseau à chaque démarrage du concasseur, la solution technologique retenue serait de remplacer le démarreur étoile-triangle par un démarreur progressif à angle de phase. Ce démarreur utilise un convertisseur statique comme ci-dessous :



Q31- Donner le **nom** de ce convertisseur.

0,75 pt

Q32- Quelle est la **conversion** réalisée par le convertisseur ?

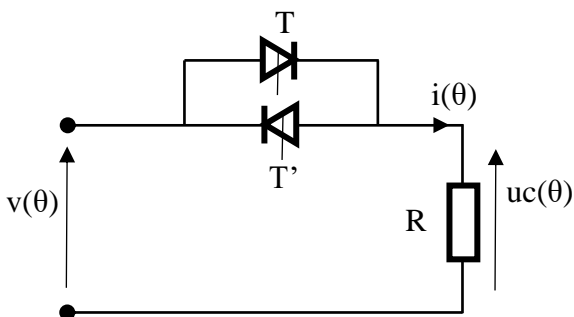
0,75 pt

Q33- Compléter le schéma de câblage des thyristors de la partie de puissance.

1,5 pt

On se propose d'étudier ce convertisseur triphasé qui est constitué de trois gradateurs monophasés.

L'étude sera faite sur un seul gradateur monophasé dont le schéma est donné comme ci-dessous :



- Les thyristors T et T' sont supposés parfaits (Interrupteurs ouverts à l'état bloqué et fermés à l'état passant).
- Les thyristors sont amorcés avec un retard angulaire α par rapport aux passages par 0 de la tension réseau $v(\theta)$.
- $V = 230 \text{ V} - 50 \text{ Hz}$.
- La charge est une résistance.

Sachant que la commande du gradateur amorce les thyristors T et T' avec un retard angulaire $\alpha = \frac{\pi}{2}$:

Q34- Représenter la tension $uc(\theta)$ sur le document réponses.

1 pt

Q35- Quelle est la valeur **moyenne** $\langle uc \rangle$ de la tension $uc(\theta)$? justifier votre réponse.

1 pt

Q36- Calculer la valeur **efficace** U_c de la tension $uc(t)$, sachant que $U_c = V \cdot \sqrt{1 - \frac{\alpha}{\pi} + \frac{\sin 2\alpha}{2\pi}}$.

1 pt

SEV 3	Étude partielle de la chaine d'information	29 points
--------------	---------------------------------------------------	------------------

Les différentes fonctionnalités séquentielles du système sont décrites par le GRAFCET global du point de vue fonctionnel donné au document ressources **DRES 03**.

Le GRAFCET de sécurité arrête la production (force le GRAFCET de production à son état initial) en cas d'éventuel défaut ou après un arrêt d'urgence.

Tâche 1 : GRAFCET et programme LADDER

En se référant aux documents ressources **DRES 03** et **DRES 04**, compléter :

Q37- Le GRAFCET du point de vue API. **5 pts**

Q38- Le programme Ladder correspondant : **6 pts**

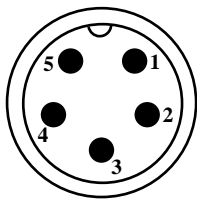
- aux étapes 10,11 et 15 ;
- aux actions TT4 et Q6.

Tâche 2 : Acquisition et conditionnement du signal

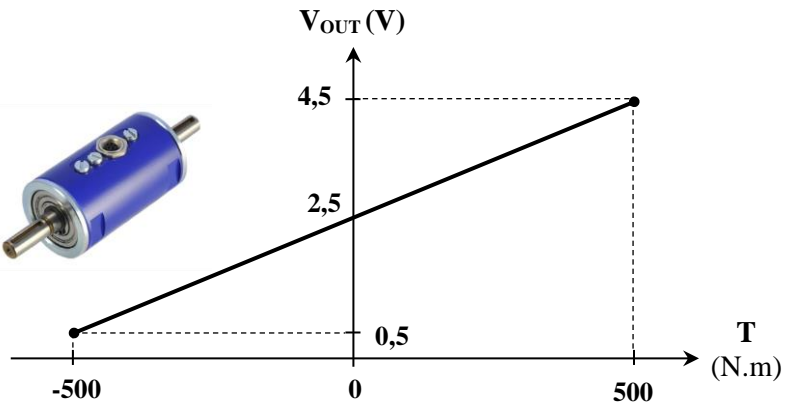
Le moteur **M3** du concasseur fournit un couple nominal T_N de **240 N.m**. Un capteur de couple mesure en permanence le couple **T** du moteur pour arrêter le concasseur en cas de surcharge ou de blocage des mâchoires de concassage.

Couplemètre SM 2200-500 de la série 2000 :

Le SM 2200-500 est un capteur de couple rotatif sans contact à électronique intégrée. Alimenté en **9-12V**, le SM 2200 délivre une sortie analogique de **0,5 à 4,5 V** lorsque le couple mesuré varie de **- 500 à +500 N.m**.



- 1- Supply voltage V_{CC} .
- 2- Signal output V_{OUT} .
- 3- Ground GND.
- 4- Not used.
- 5-Reference voltage V_{ref} .



Brochage et fonction de transfert du couplemètre

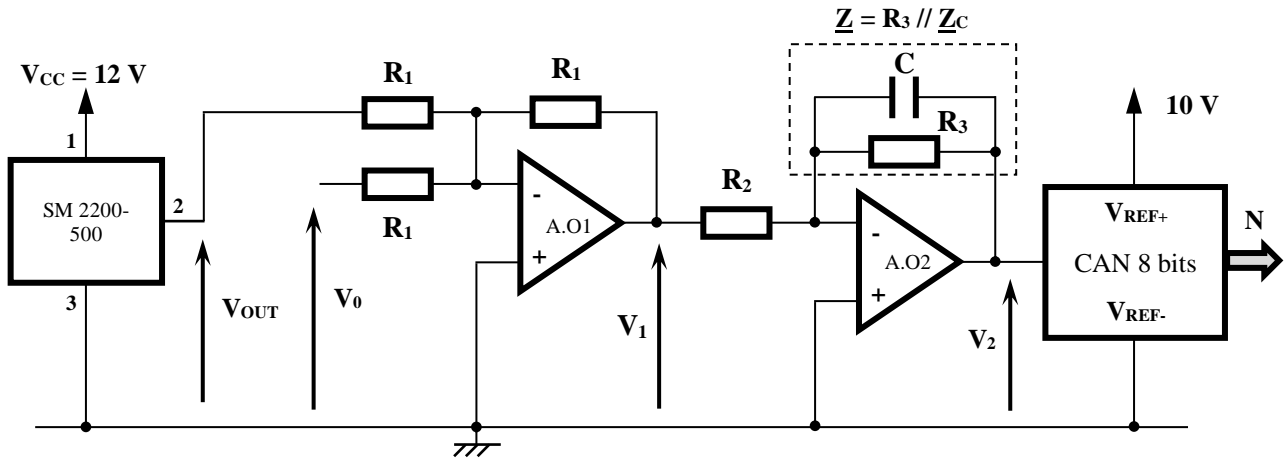
Q39- Calculer la sensibilité de ce capteur $s = \frac{\Delta V_{OUT}}{\Delta T}$ et préciser son unité. **1 pt**

Q40- Donner alors l'expression de la tension V_{OUT} (en volt) en fonction du couple T (N.m). **1 pt**

Conditionnement du signal :

La tension V_{OUT} image du couple moteur T à la sortie du couplemètre est conditionnée (décalage, amplification et filtrage) avant d'être numérisée par un convertisseur analogique numérique (CAN 8 bits).

Le circuit de conditionnement de **la page 8** fournit une tension V_2 , proportionnelle à la tension V_{OUT} .



Les amplificateurs opérationnels sont supposés parfaits.

On donne :

- V_0 tension de référence continue.
- $C = 4,7 \mu\text{F}$, $R_1 = 10 \text{ k}\Omega$, $R_2 = 10 \text{ k}\Omega$ et R_3 ajustée à $50 \text{ k}\Omega$

Le montage autour de l'AO1 permet de supprimer le décalage du zéro de la tension V_{OUT} ($V_{OUT} = 2,5 \text{ V}$ lorsque le couple $T = 0$).

Q41- Donner l'expression de la tension V_1 en fonction des tensions V_{OUT} et V_0 . **2 pts**

Q42- On admet que $V_{OUT} = 4.10^{-3}.T + 2,5$, donner l'expression de la tension V_1 en fonction du couple T mesuré et calculer la valeur de V_0 pour avoir $V_1 = -4.10^{-3}.T$. **1,5 pt**

Le montage autour de l'AO2 permet de filtrer et d'amplifier le signal V_1 .

Q43- Sachant que $\underline{Z} = R_3 // \underline{Z}_C$, montrer que $\underline{Z} = \frac{R_3}{1+jR_3.C.\omega}$ **1 pt**

Q44- Donner l'expression de la fonction de transfert du filtre $\underline{A} = \frac{V_2}{V_1}$ en fonction de R_2 et \underline{Z} . **2 pts**

Q45- Mettre l'expression de la fonction de transfert \underline{A} sous la forme $\underline{A} = \frac{A_{MAX}}{1+j\frac{f}{f_0}}$, en déduire les valeurs numériques de l'amplification maximale A_{MAX} et de la fréquence f_0 . Que représente la fréquence f_0 ? **3,5 pts**

Q46- Calculer le gain maximal G_{MAX} et le gain G_0 à $f = f_0$. **1 pt**

Q47- Tracer le diagramme asymptotique du gain (prendre $G_{MAX} = 14 \text{ dB}$ et $f_0 = 0,70 \text{ Hz}$). Préciser la nature du filtre (passe-bas, passe-haut, passe-bande) et donner sa bande passante. **2 pts**

Numérisation :

La tension V_2 image du couple T est numérisée par un convertisseur analogique numérique (CAN 8 bits) avant d'être utilisée par l'A.P.I. On donne :

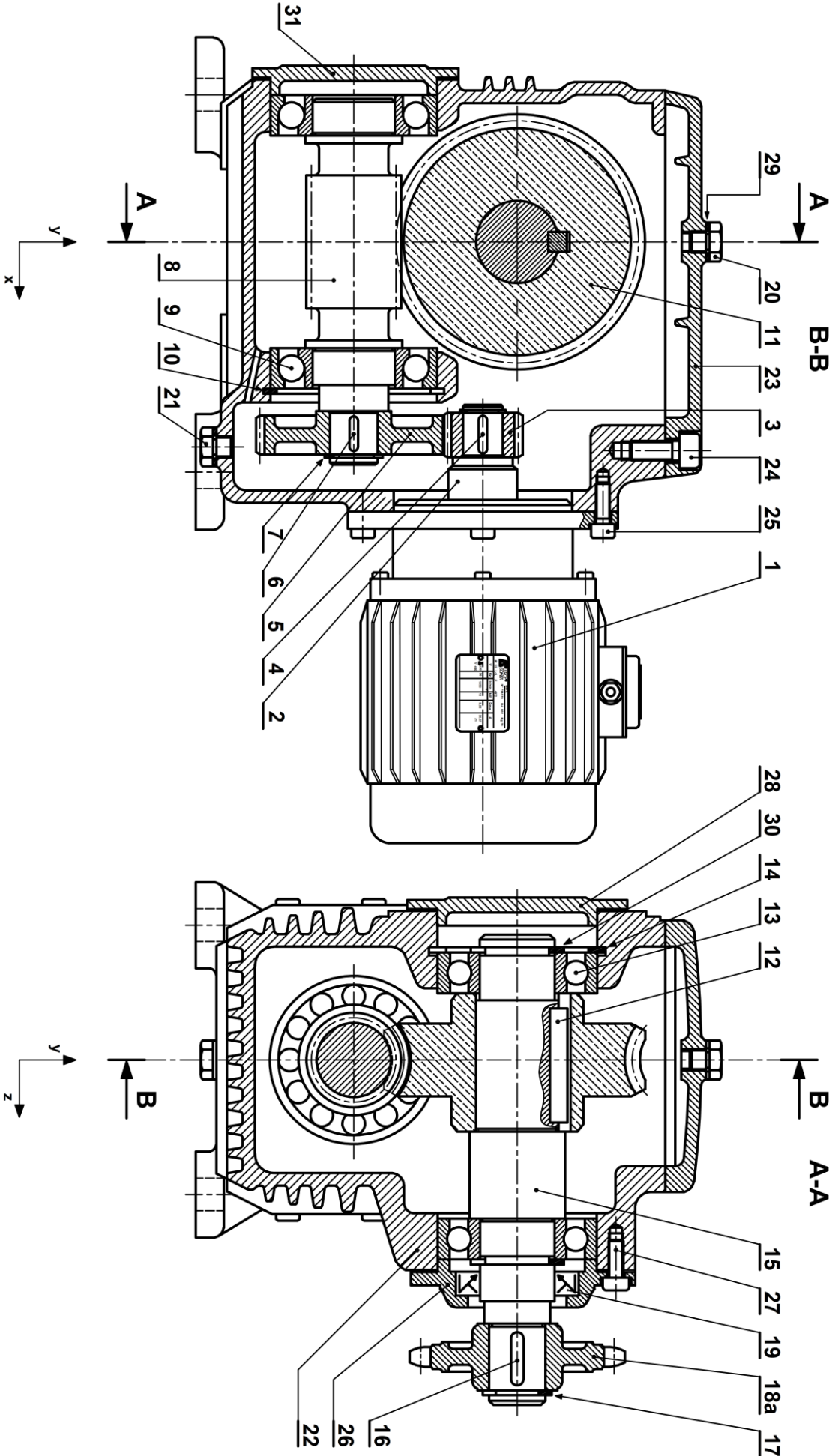
- La valeur numérique N de la conversion correspondante au couple T : $N = \frac{V_2 - V_{REF-}}{V_{REF+} - V_{REF-}} \cdot 255$;
- $V_{REF+} = 10 \text{ V}$; $V_{REF-} = 0 \text{ V}$;
- Pour les signaux de basse fréquence : $V_2 = 20.10^{-3}.T$ (en Volt).

Q48- Calculer la résolution analogique q (quantum) de ce convertisseur en mV . **1 pt**

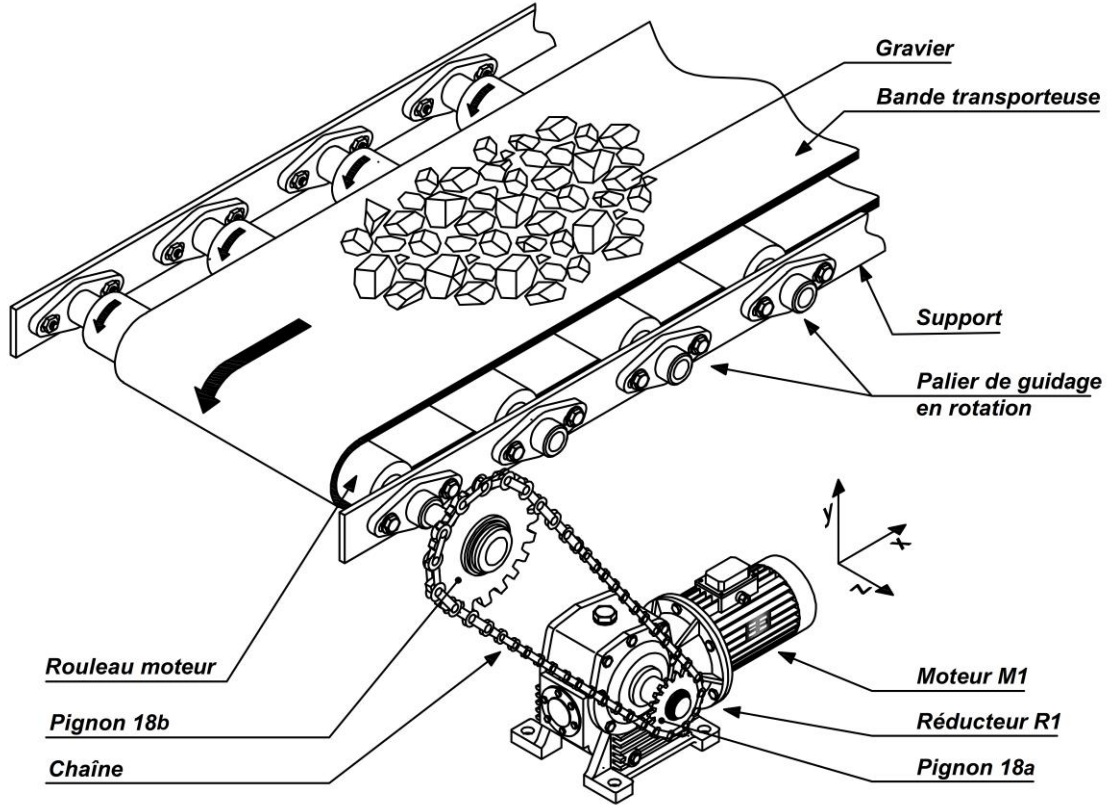
Q49- Déterminer les valeurs $N1$ et $N2$ du mot N (valeurs en décimal) correspondantes aux couples : $T_1 = 240 \text{ N.m}$ et $T_2 = 300 \text{ N.m}$. **2 pts**

DRES 01

Ensemble moto-réducteur MRI



Motorisation du transporteur T1

DRES 02


Nomenclature du moto-réducteur MR1

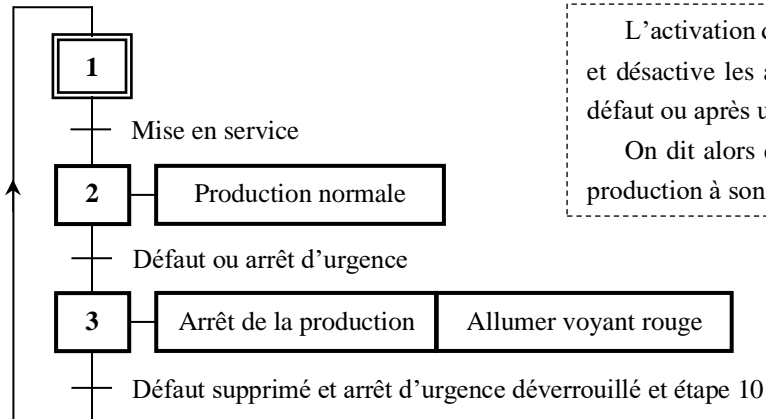
15	01	Arbre de sortie	36 Ni Cr Mo 16
14	01	Anneau élastique	
13	02	Roulement type BC	
12	01	//	
11	01	Roue dentée creuse	Cu Sn12 Mg
10	01	Anneau élastique	
09	02	Roulement à billes à contact oblique	
08	01	Vis sans fin	36 Ni Cr Mo 16
07	01	Anneau élastique	
06	01	Clavette parallèle	
05	01	Roue dentée	C 45
04	01	Clavette parallèle	
03	01	Pignon moteur	C 45
02	01	Arbre moteur	
01	01	Moteur	
Rep	Nbr	Désignation	Matière

31	01	Couvercle	
30	02	Anneau élastique	
29	02	Rondelle joint	
28	01	Couvercle	
27	05	Vis CHc	
26	01	Couvercle	
25	06	Vis CHc	
24	05	Vis CHc	
23	01	Couvercle	
22	01	Corps	FGL 300
21	01	Vis bouchon	
20	01	//	
19	01	//	Paulstra
18a	01	Pignon	
17	01	Anneau élastique	
16	01	Clavette parallèle	

GRAFCET fonctionnel du système

DRES 03

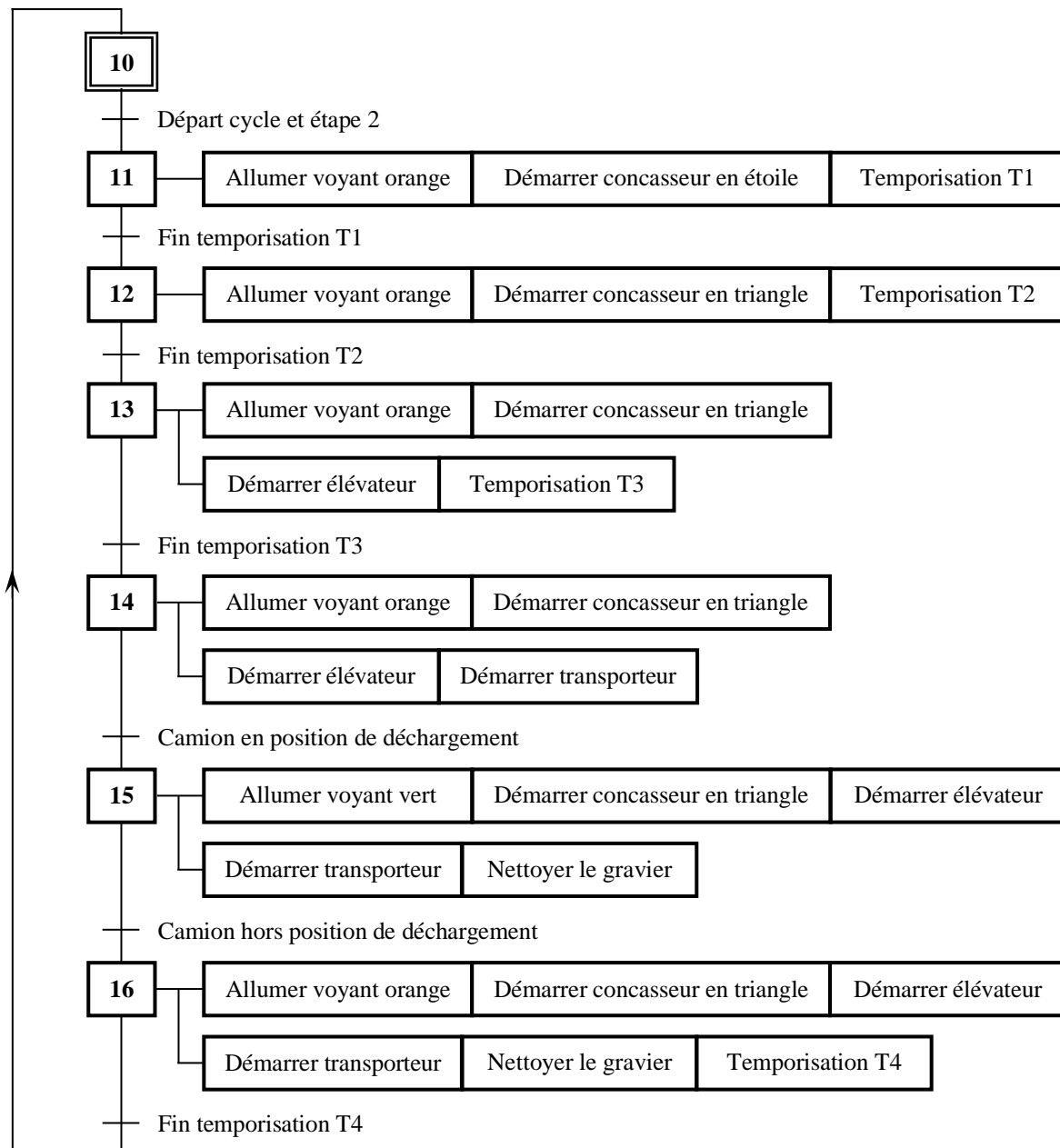
GRAFCET de sécurité



L'activation de l'étape 3 du GRAFCET de sécurité active l'étape 10 et désactive les autres étapes du GRAFCET de production en cas de défaut ou après un arrêt d'urgence.

On dit alors que le GRAFCET de sécurité force le GRAFCET de production à son état initial lorsque l'étape 3 est active.

GRAFCET de production



Nota : Après le départ du camion, le feu orange **H1** s'allume et le système s'arrête après **10** minutes. En cas de défaut ou d'arrêt d'urgence (action sur le bouton **S3**) toute l'installation est mise hors tension, alors le feu rouge **H3** s'allume.

Configuration matérielle de l'A.P.I et langage LADDER

DRES 04

Identification et affectation des sorties

Actions/Messages/Temporisations	Actionneurs	Préactionneurs	Sorties API
Démarrer élévateur	Moteur M1	Contacteur de ligne KM1	Q1
Démarrer transporteur	Moteur M2	Contacteur de ligne KM2	Q2
Démarrer concasseur en étoile	Moteur M3	Contacteur de ligne KM3	Q3
		Contacteur étoile KM4	Q4
Démarrer concasseur en triangle	Moteur M3	Contacteur de ligne KM3	Q3
		Contacteur triangle KM5	Q5
Nettoyer le gravier	Électrovanne EV		Q6
Absence du camion en position de déchargement	Voyant orange H1		Q7
Présence du camion en position de déchargement	Voyant vert H2		Q8
Défaut ou un arrêt d'urgence	Voyant rouge H3		Q9
Temporisation 5 s	Temporisateur interne n°1 de l'API		TT1
Temporisation 4 s	Temporisateur interne n°2 de l'API		TT2
Temporisation 3 s	Temporisateur interne n°3 de l'API		TT3
Temporisation 10 min	Temporisateur interne n°4 de l'API		TT4

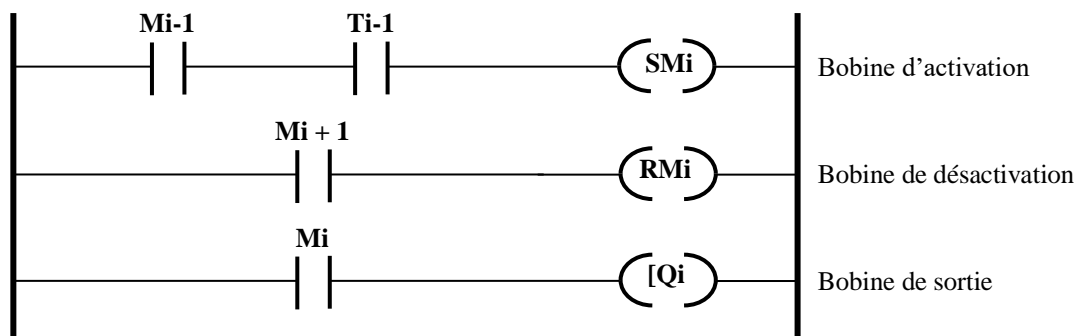
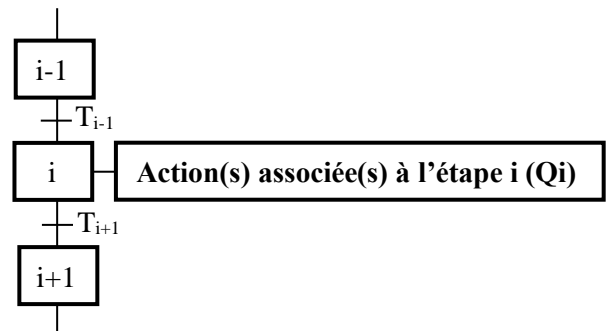
Identification et affectation des entrées

Consignes/Comptes rendus	Boutons/Capteurs	Entrées API
Initialisation	Bouton poussoir Init	I1
Mise en service du système	Bouton poussoir S1	I2
Départ cycle	Bouton poussoir S2	I3
Arrêt d'urgence	Bouton poussoir S3	I4
Camion en position de déchargement	Détecteur électromécanique P	I5
Présence d'un défaut	Capteurs (couple, courant...)	I6
Fin de la temporisation de 5 s	Contact interne T1 du temporisateur n°1	
Fin de la temporisation de 4 s	Contact interne T2 du temporisateur n°2	
Fin de la temporisation de 3 s	Contact interne T3 du temporisateur n°3	
Fin de la temporisation de 10 min	Contact interne T4 du temporisateur n°4	

Principe de traduction d'un GRAFCET en LADDER

L'étape **i** est matérialisée par une case mémoire **Mi**. L'étape **i** est :

- **Activée** par l'étape **i-1** et la réceptivité T_{i-1} ;
- **Désactivée** par l'étape **i+1**.



DREP 01

Q1-

A qui rend-il service ?

Sur quoi agit-il ?

Entreprise

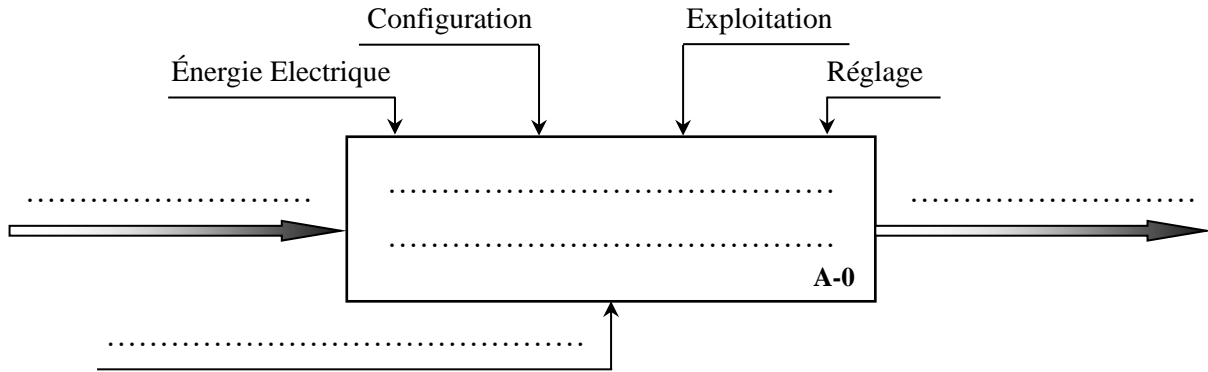
.....

STATION DE
CONCASSAGE

Dans quel but ?

.....

Q2-



Q3-

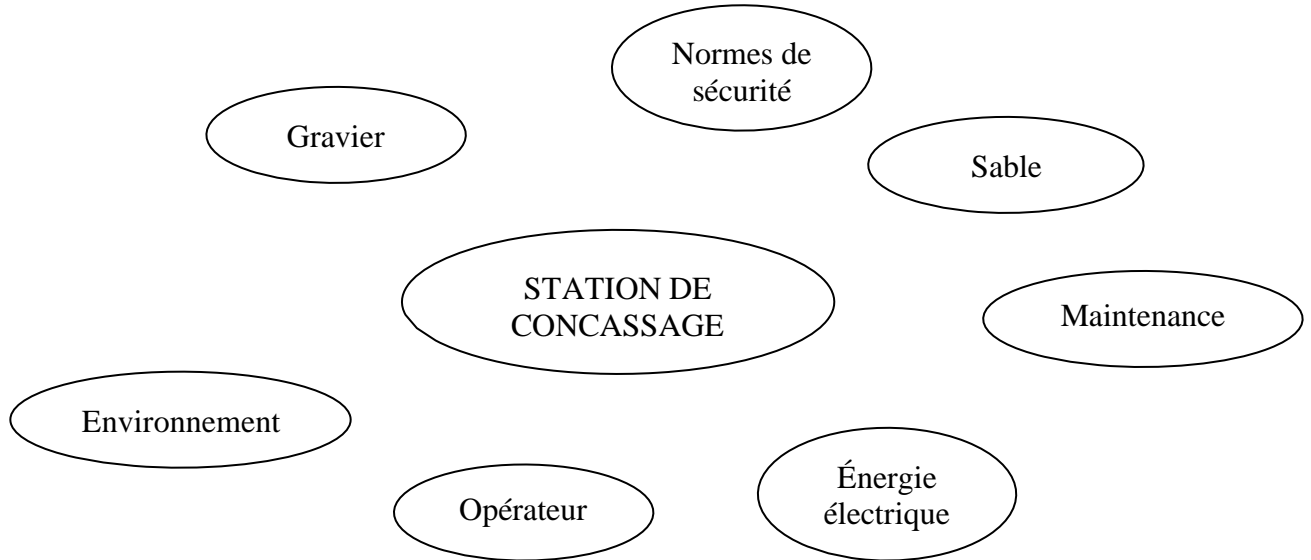
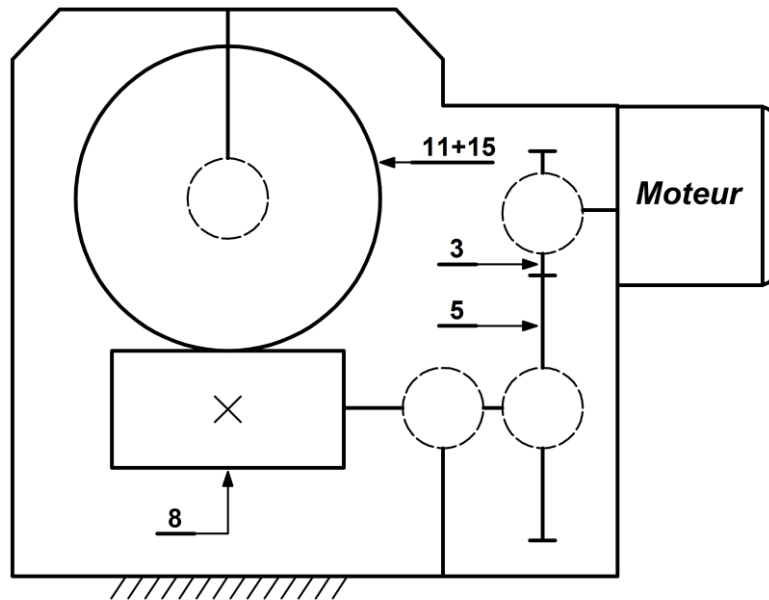


Tableau de fonctions	FP	Transformer le gravier en sable
	FC1	S'adapter au réseau d'énergie électrique
	FC2	S'approvisionner en gravier
	FC3	Respecter l'environnement
	FC4	Respecter les normes de sécurité
	FC5	Être facilement maintenable
	FC6	Être facile à manipuler

DREP 02

Q4-

Liaison	Nom de la liaison
3 / 2	Encastrement
5 / 8
8 / 22
11 / 15
15 / 22
15 / 18a



Q5-

Repère	Désignation	Fonction
12
20
19

Q6-

Q7-

Q8-

DREP 03

Q9-

Q10-

Q11-

Q12-

Q13-

DREP 04

Q14-

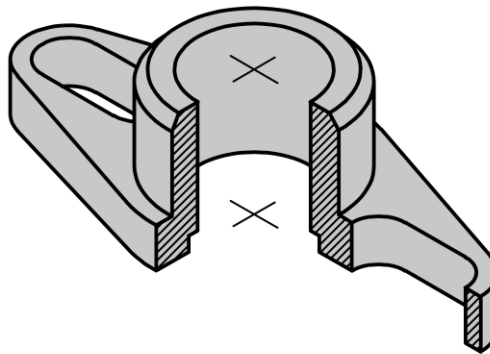
	Référence	Puissance nominale Pm (kW)	Couple nominal Cm (N.m)
Moteurs asynchrones triphasés fermés LS (3000 tr.min ⁻¹)	LS 112 M	4	13.3
	LS 132 S	5.5	18.0
	LS 132 M	7.5	24.5
	LS 132 MP	9	29.5
	LS 160 MP	11	35.7

Référence du moteur choisi :
.....

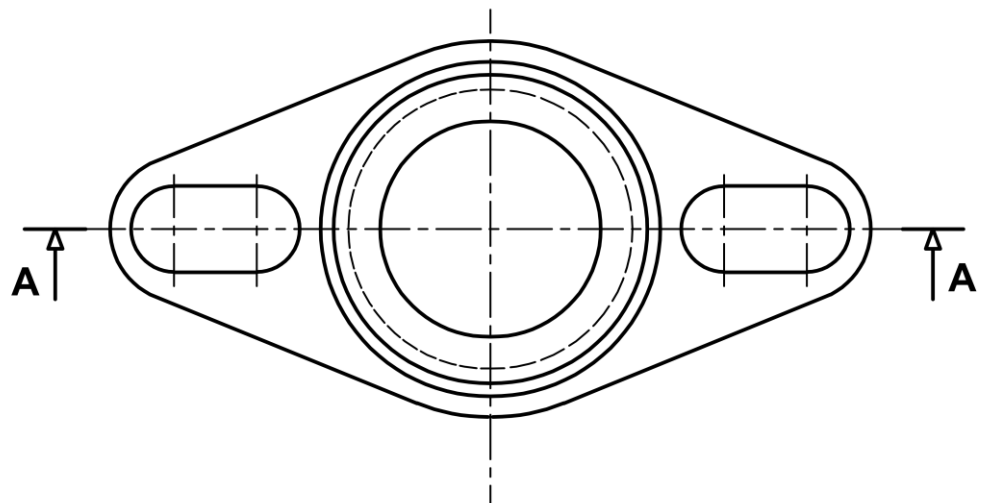
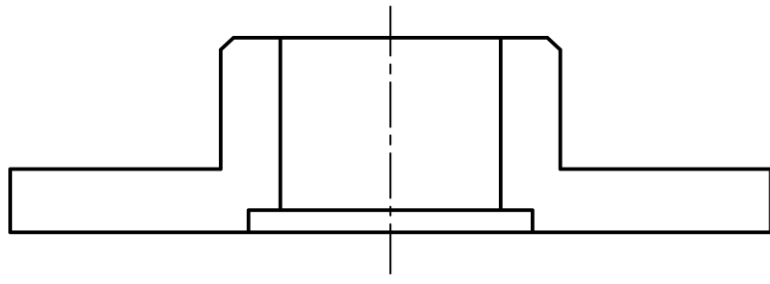
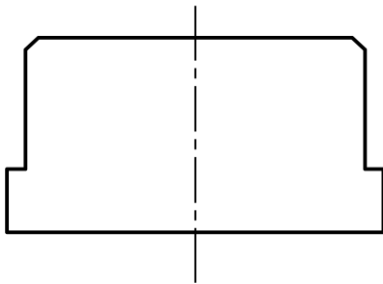
Q15-

- *Vue de face en coupe A-A (avec traits cachés).*
- *Vue de droite.*
- *Représentation et respect des règles du dessin.*

Palier de guidage en 3D à 1/4 enlevé



A-A



DREP 05

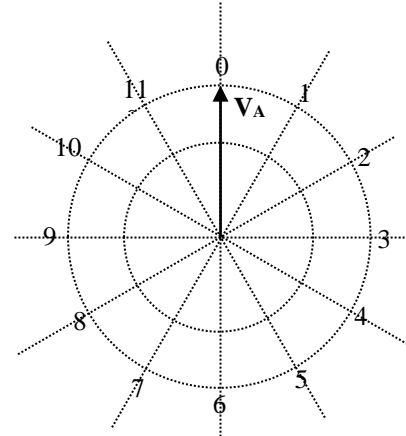
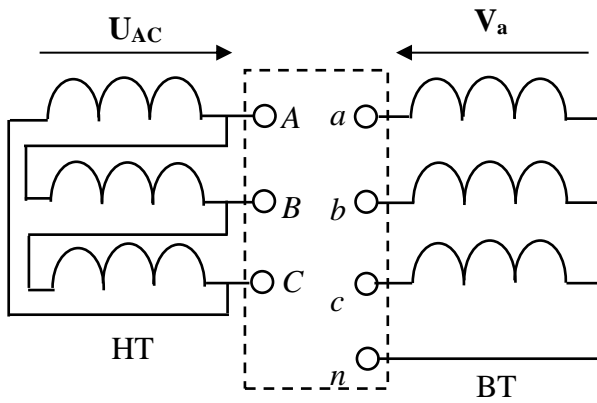
Q16- Cocher la bonne réponse .

- Simple dérivation
 Coupure d'artère
 Double dérivation

Q17- Compléter le tableau ci-dessous :

Valeur de la tension assignée au primaire
Valeur de la tension assignée au secondaire
Valeur de la puissance apparente assignée

Q18-



L'indice horaire :

Q19-

 Q20-

 Q21-

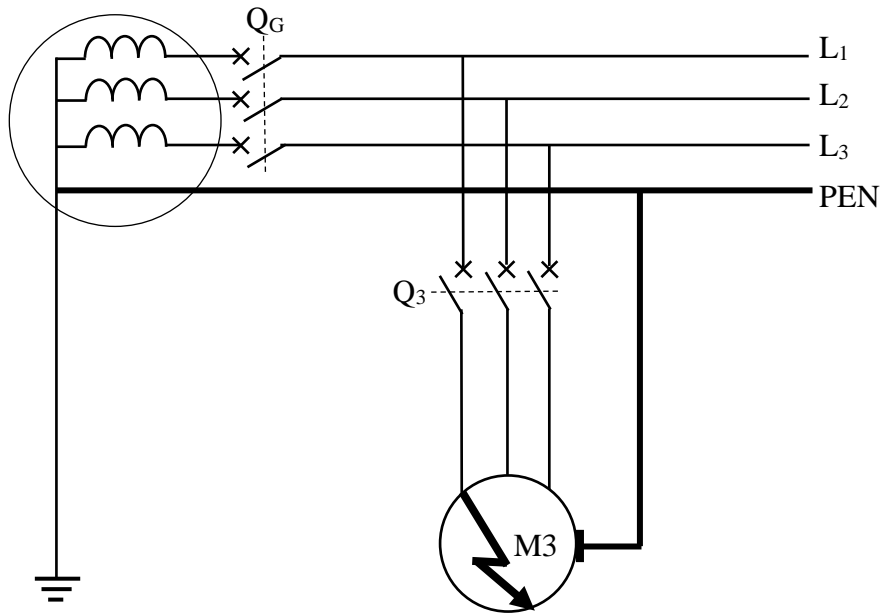
Q22-

	Puissance active P (W)	Puissance réactive Q (VAR)
Moteur M ₁	8720	5400
Moteur M ₂	10230	6340
Moteur M ₃	40000	25840
Circuit de commande	800	300
L'ensemble	P =	Q =

Q23-

Q24-

Q25- Cocher la bonne réponse

 TT TNC TNS IT

Q26- Cocher la bonne réponse

 Courant de fuite Surcharge Court-circuit

Q27-

Q28-

Q29-

Oui

Non

Justifier :

Q30-

Déclencheur magnétique

Déclencheur thermique

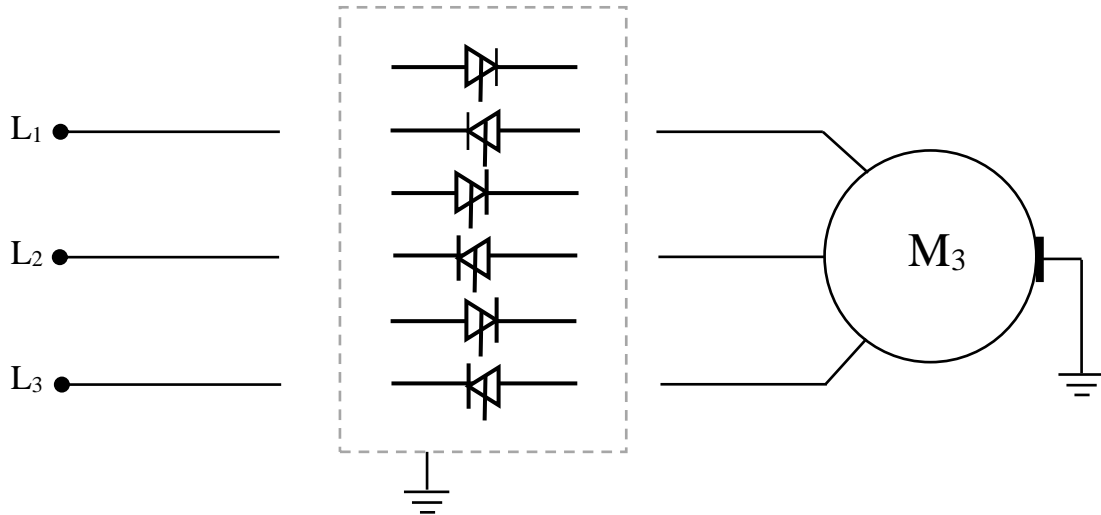
Q31-

.....

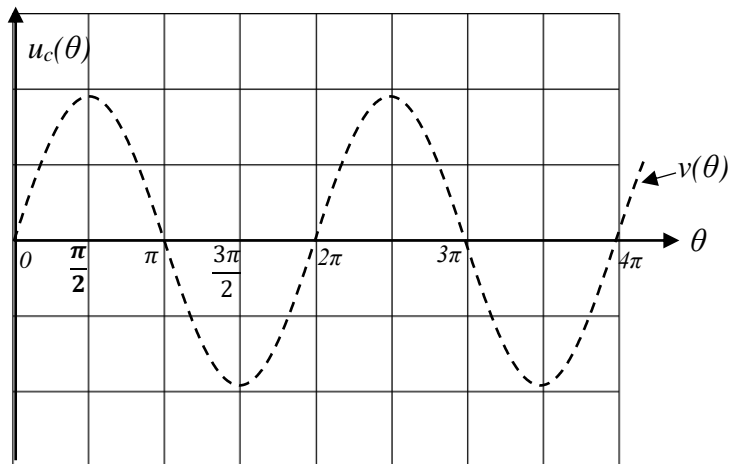
Q32-

.....

Q33-



Q34-



Q35-

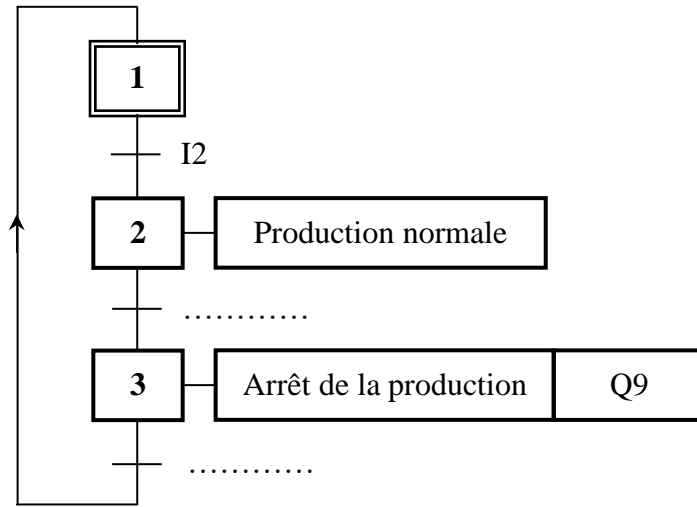
Q36-

.....

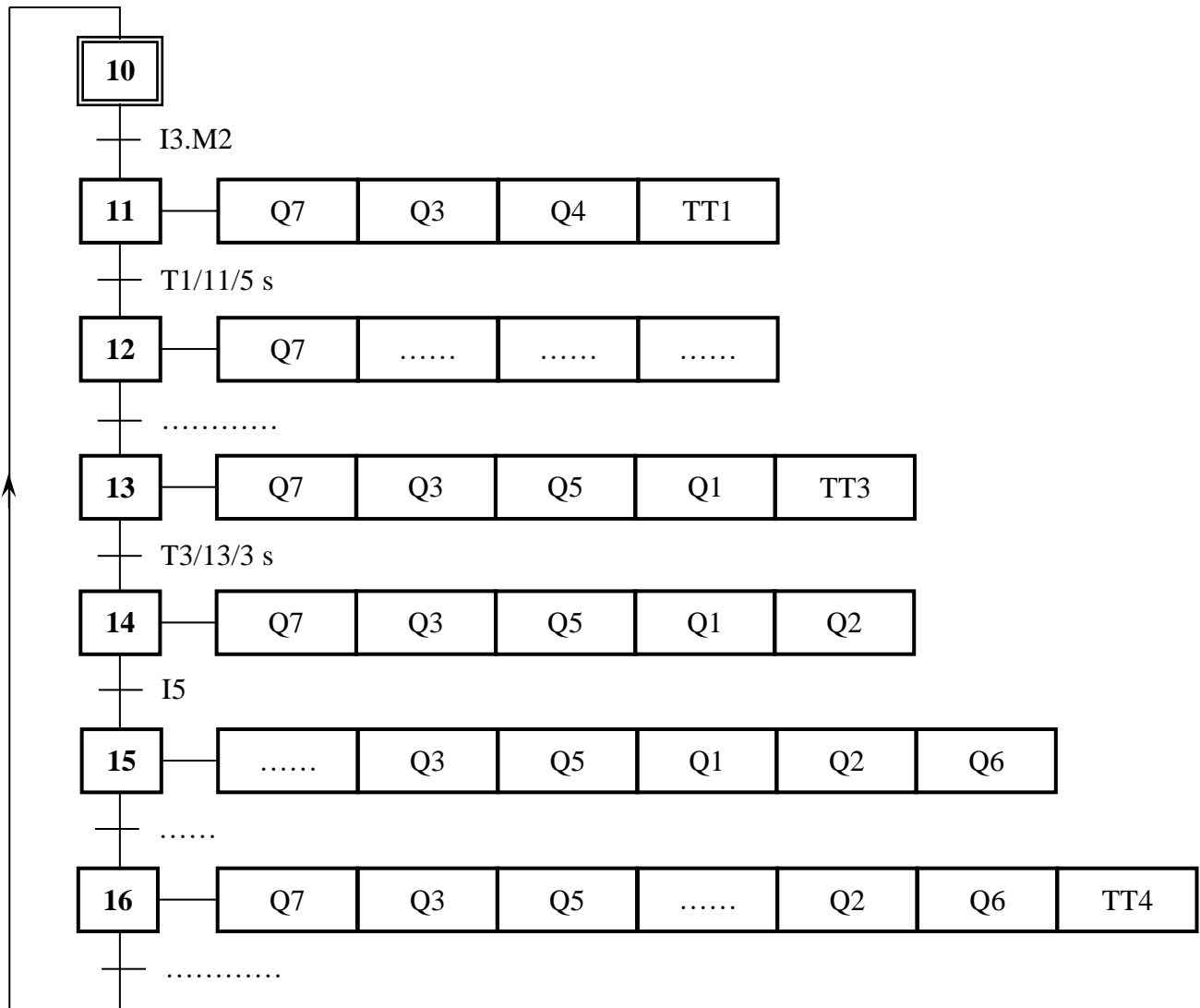
DREP 08

Q37-

GRAFCET de sécurité

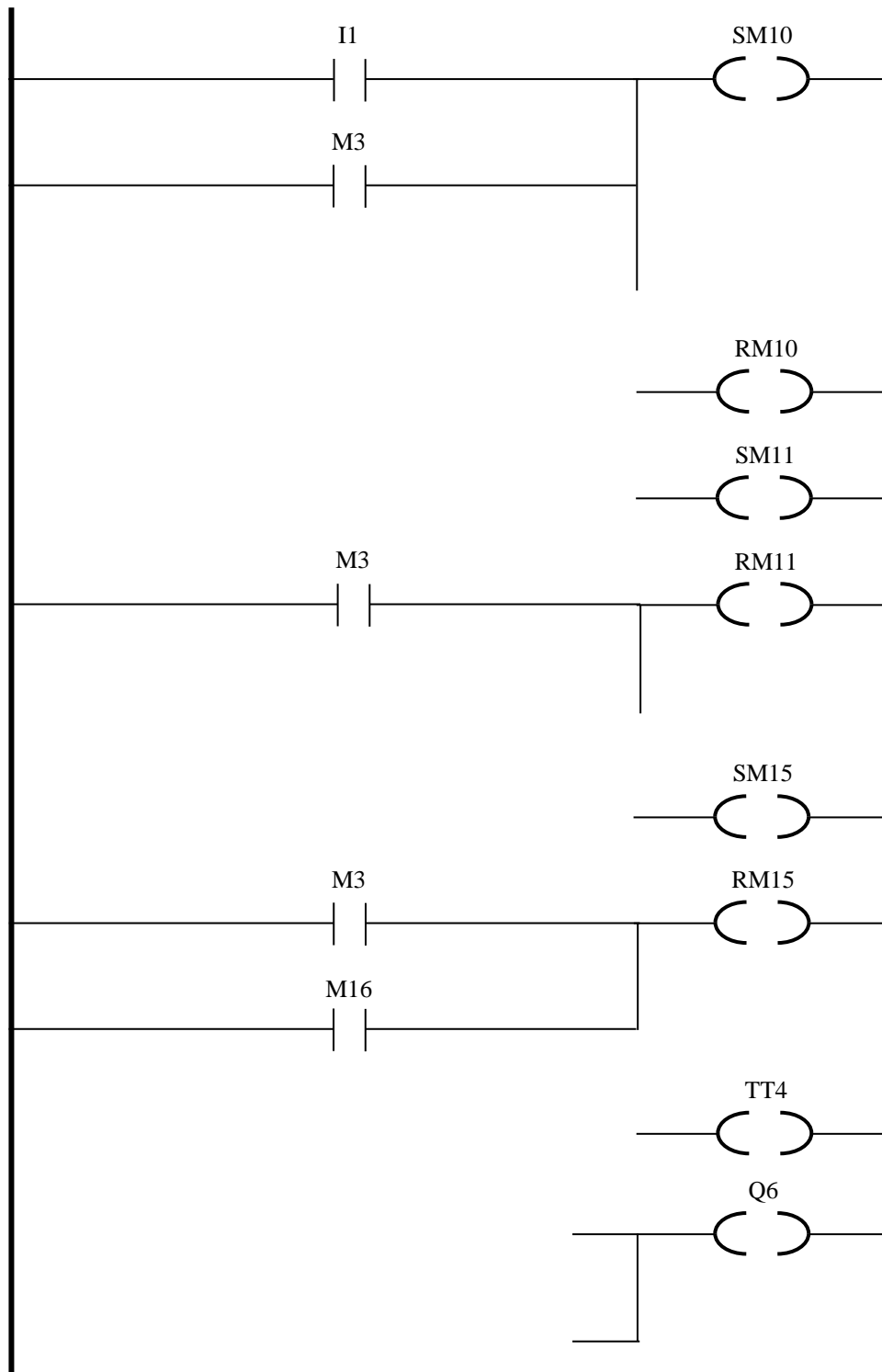


GRAFCET de production



DREP 09

Q38-



Q39-

Q40-

Q41-

DREP 10

Q42-

Q43-

Q44-

Q45-

Q46-

DREP 11

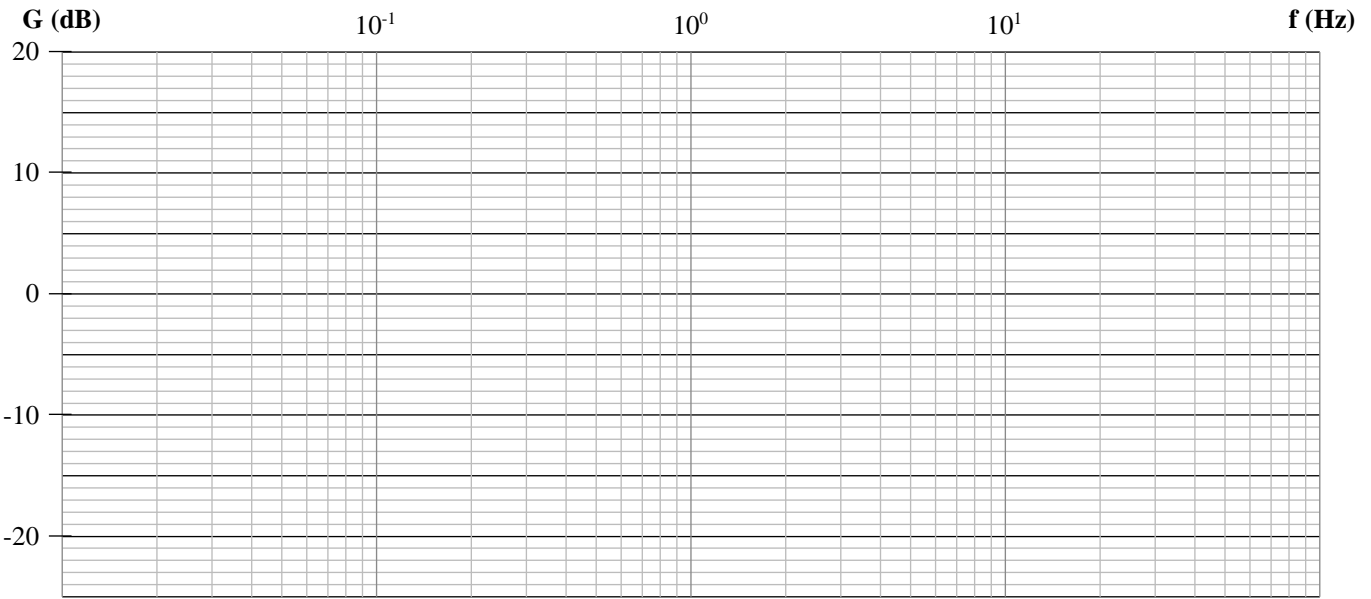
.....

.....

.....

.....

Q47-



Nature du filtre :

Bande passante :

Q48-

.....

.....

Q49-

.....

.....

.....

.....