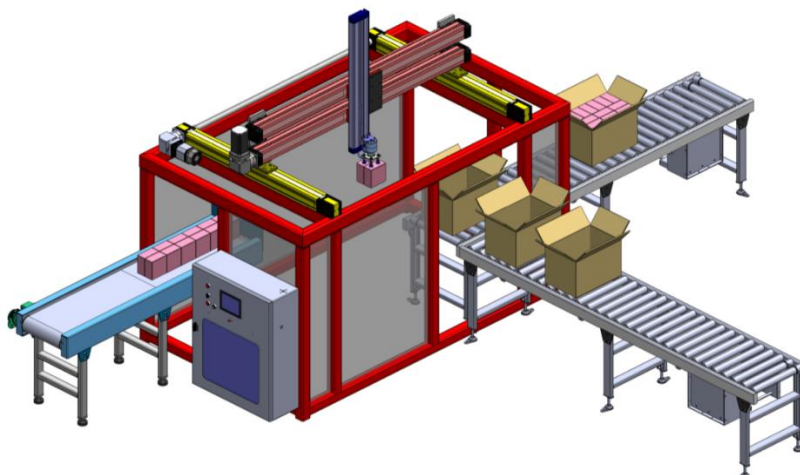


الصفحة 1 16 ***	الامتحان الوطني الموحد للبكالوريا الدورة الاستدراكية 2020 - الموضوع -		المملكة المغربية وزارة التربية الوطنية والتكوين المهني والتعليم العالي والبحث العلمي المركز الوطني للتقويم والامتحانات
	TTTTTTTTTTTTTTTTTTTT	RS 44	
3	مدة الإنجاز	علوم المهندس	المادة
3	المعامل	شعبة العلوم الرياضية (ب)	الشعبة أو المسلك

Constitution de l'épreuve

Volet 1 :	Présentation de l'épreuve	page 1
Volet 2 :	Présentation du système	pages 2.
Volet 3 :	Substrat du sujet	pages 3, 4.
	Documents réponses D.Rep	pages 5, 6, 7, 8, 9, 10.
	Documents ressources D.Res	pages 11, 12, 13, 14, 15, 16.

Volet 1 : Présentation de l'épreuve



Système à étudier :	Encaisseuse de boîtes de produits cosmétiques.
Durée de l'épreuve :	3 h.
Coefficient :	3.
Moyens de calcul autorisés :	Calculatrices scientifiques non programmables.
Documents autorisés :	Aucun.

- Vérifier que vous disposez bien de tous les documents de 1/16 à 16/16.
- Rédiger les réponses aux questions posées sur les documents réponses D.Rep.

NB : Tous les documents réponses D.Rep sont à rendre obligatoirement.

Sauf indication contraire, prendre **deux chiffres après la virgule** pour tous les résultats des calculs.

Vos réponses aux questions dépendront beaucoup de l'importance prêtée à la recherche des informations que peuvent contenir les différentes **descriptions** et les **documents ressources**. A chaque fois une lecture attentive est nécessaire .

الصفحة		الامتحان الوطني الموحد للبكالوريا - الدورة الاستدراكية 2020 - الموضوع	
2	RS 44	- مادة: علوم المهندس- شعبة العلوم الرياضية (ب)	
16			

Volet 2 : Présentation du système (D.Res 1)

1. Mise en situation.

Le système étudié est une **encaisseuse de boîtes de produits cosmétiques**. Il sert, au bout d'une chaîne de production, à **mettre des boîtes de produits cosmétiques** amenées par un tapis roulant dans **des caisses en carton**.

2. Description.

Le système comporte trois **dispositifs** décrits ci-dessous :

Dispositif 1 : Assure la **préhension** de la boîte avec la possibilité de son **pivotement** (rotation) et de sa **translation** suivant l'**axe Z**. Il est constitué d'un :

- **Venturi** associé à des **ventouses** pour la préhension ;
- **vérin pneumatique rotatif** pour le pivotement ;
- **vérin pneumatique sans tige (VST)** pour la translation suivant l'**axe Z**.

Dispositif 2 : Supporte le **dispositif 1** et permet son déplacement en translation suivant l'**axe Y**. Il est constitué d'un :

- **Moteur asynchrone triphasé** avec son **variateur de vitesse** ;
- **réducteur à renvoi d'angle** pour **transmettre et adapter** la vitesse de rotation ;
- **module linéaire d'entraînement** en translation suivant l'**axe Y** assurant les fonctions **guidage** par **patins à rouleaux** et **transformation du mouvement** de rotation (qu'il reçoit du **réducteur**) en translation grâce à un **système vis écrou à billes**.

Dispositif 3 : Supporte l'ensemble constitué par le **dispositif 1** et le **dispositif 2** et permet son déplacement en translation suivant l'**axe X**. Il est constitué d'un :

- **Moteur à courant continu** avec son **variateur de vitesse** ;
- **réducteur à renvoi d'angle** pour **transmettre et adapter** la vitesse de rotation ;
- **module linéaire d'entraînement** en translation suivant l'**axe X** assurant les fonctions **guidage** grâce à des **patins à galets** et la **transformation du mouvement** de rotation (qu'il reçoit du **réducteur**) en translation par un système **poulies courroie crantées**.

Pour un fonctionnement automatisé, l'encaisseuse est équipée :

- De **capteurs de vitesse DT** (Dynamo tachymétrique) pour **mesurer** la vitesse des moteurs.
- de **capteurs de présence des boîtes** et des **caisses** en carton ;
- de **capteurs de position et de fin de course** pour limiter les mouvements ;
- d'un **automate programmable industriel (API)** pour gérer le fonctionnement ;
- d'un **pupitre** de commande.

الصفحة		الامتحان الوطني الموحد للبكالوريا - الدورة الاستدراكية 2020 - الموضوع	
3	RS 44	- مادة: علوم المهندس- شعبة العلوم الرياضية (ب)	
16			

Volet 3 : Substrat de sujet

Une société de fabrication de produits cosmétiques veut **automatiser** l'opération de **mise en carton** de ses produits (**encaissage**). L'encaisseuse sera située entre trois postes, poste d'alimentation en carton, poste de chargement (tapis roulant) et poste de déchargement vers la zone de stockage et d'expédition (convoyeur).

Situation d'évaluation n°1

/6,00 Pts

Dans le but de vérifier certaines caractéristiques mécaniques, pneumatiques et électriques des actionneurs de l'encaisseuse, une appréhension du système par l'exploitation des outils de l'analyse fonctionnelle est nécessaire. Pour cela, on vous demande de réaliser les tâches suivantes :

Tâche n°1 : Expression du besoin, recherche des fonctions techniques et des solutions constructives.

A partir du **volet N°2** et du **D.Res 1**, sur le **D.Rep 1**.

Q.01. Répondre aux questions qui permettent d'exprimer le besoin.

0,75 pt

Q.02. Compléter le FAST partiel relatif à la fonction « **Fp** ».

2,50 pts

Tâche n°2 : Analyse structurelle du système.

A partir du **volet N°2** et des **D.Res 1** et **D.Res 2**, sur le **D.Rep 2**.

Q.03. Compléter l'actigramme **A0** de l'encaisseuse de produits cosmétiques.

1,25 pt

Q.04. Compléter l'actigramme **A3** de l'encaisseuse de produits cosmétiques.

1,50 pt

Situation d'évaluation n°2

/10,50 Pts

Dans le but d'appréhender le fonctionnement des constituants du **dispositif 1**, on vous demande de réaliser les tâches suivantes.

Tâche n°1 : Etude de la préhension de boîtes de produits cosmétiques : **Venturi + Ventouse**.

A partir du **D.Res 2**, sur le **D.Rep 3**.

Q.05. Compléter le tableau par la désignation et la fonction de chacun des éléments du circuit pneumatique (**Figure 1**).

1,50 pt

Q.06. Que se passe-t-il en cas de coupure électrique pendant le déplacement d'une boîte ? (c'est-à-dire que la bobine du distributeur n'est plus alimentée). Cocher la bonne réponse.

0,25 pt

Q.07. Dans le but d'une amélioration, le circuit de commande des ventouses est remplacé par celui de la **figure 2**. On vous demande de compléter le tableau de fonctionnement de ce circuit par l'indication de l'état des ventouses (**dépression, absence de dépression**) sachant que les étapes se déroulent dans l'**ordre 1, 2, 3 et 4**, et que la boîte est prise à l'**étape 2**.

1,00 pt

Q.08. Cette modification, a-t-elle un effet sur la consommation de l'énergie pneumatique ?

0,25 pt

Tâche n°2 : Détermination de la charge maximale à soulever par le vérin sans tige (**VST**).

A partir du **D.Res 2 (figure 3)**, sur **D.Rep 3**.

Q.09. Calculer la masse maximale **M_{max}** (en Kg) à soulever.

0,25 pt

Q.10. Calculer la force théorique **F_t** (en N) que doit développer le vérin sous une pression **p** de **6 bars**.

0,50 pt

Q.11. Est-ce que ce vérin est capable de soulever cette masse maximale ? Justifier.

0,50 pt

Tâche n°3 : Etude du pivotement de boîtes de produits cosmétiques : **Vérin rotatif**.

A partir des **D.Res 2 (Figure 4)**, **D.Res 3** et **D.Res 4**, sur les **D.Rep 4** et **D.Rep 5**.

Q.12. Compléter l'actigramme A-0 du **vérin rotatif**.

0,75 pt

Q.13. Quels sont les noms des formes indiquées sur l'**arbre 3** du **vérin rotatif** ?

0,75 pt

Q.14. Quel est le nom de la liaison entre l'**arbre 3** et la **palette 12**, et quelle solution constructive a-t-on utilisée pour la réaliser

0,50 pt

Q.15. La liaison entre le **demi-corps droit 2** et le **demi-corps gauche 1** est une liaison encastrement, donner sa **MIP** et son **MAP**.

0,50 pt

Q.16. Donner les repères des pièces guidées en rotation par les deux roulements à billes à contact radial **4**.

0,25 pt

Q.17. Identifier et compléter l'emplacement des arrêts axiaux de ces deux **roulements 4**.

1,00 pt

Q.18. Compléter le dessin de la **bride** solidaire de l'arbre du **vérin rotatif** en vue de gauche coupe **A-A**.
(Sans traits cachés)

2,50 pts

الصفحة		الامتحان الوطني الموحد للبكالوريا - الدورة الاستدراكية 2020 - الموضوع	
4	RS 44	- مادة: علوم المهندس- شعبة العلوم الرياضية (ب)	
16			

Situation d'évaluation n°3

/3,50 Pts

Pour optimiser le temps de déplacement des boites pendant le remplissage des caisses ; la connaissance de la chaine cinématique, du principe de fonctionnement et des caractéristiques électromécaniques de certains actionneurs est souhaitable. Dans cette optique, on vous demande de réaliser les tâches suivantes.

Tâche n°1 : Le but de cette tâche est l'étude cinématique du **dispositif 2**.

A partir des **D.Res 5** et **D.Res 6**, sur le **D.Rep 6**.

Q.19. Associer chacune des pièces suivantes à la classe d'équivalence qui convient (**8, 18, 10, 21, 17, 14**).

1,50 pt

Q.20. Compléter le schéma cinématique minimal du **dispositif 2**.

0,75 pt

Tâche n°2 : Le but de cette tâche est le calcul de certaines caractéristiques de fonctionnement du moteur asynchrone.

A partir du **D.Res 6**, sur le **D.Rep 6**.

Q.21. Calculer la vitesse de rotation **Nm** (en **tr/min**) du moteur asynchrone.

0,25 pt

Q.22. Calculer la vitesse de synchronisme **Ns** (en **tr/min**).

0,25 pt

Q.23. Calculer le nombre de paires de pôles **p**.

0,25 pt

Q.24. Calculer la puissance absorbée **Pa** (en **W**) et en déduire la somme des pertes ($P_{joule} + P_{fer} + \dots$).

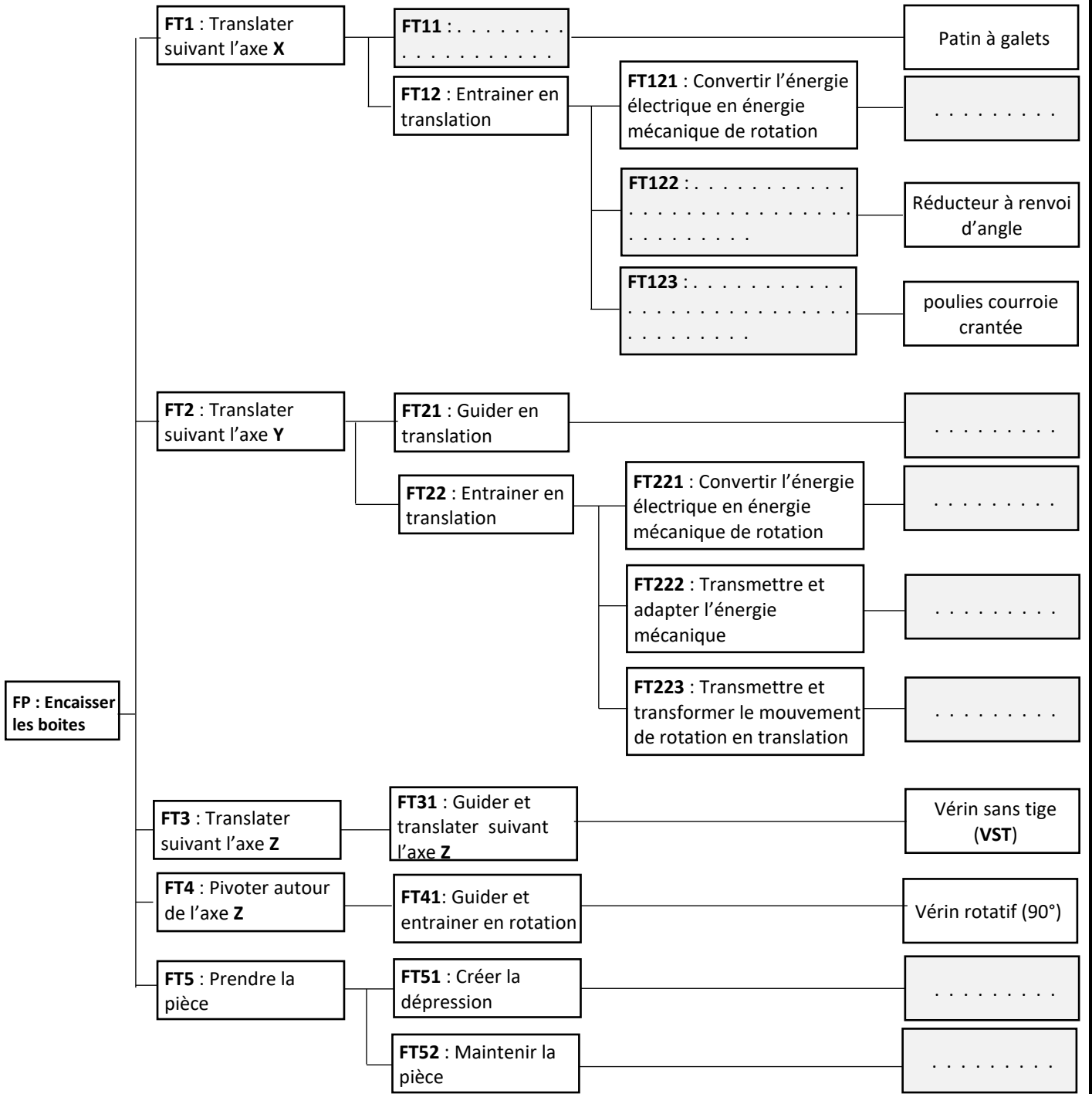
0,50 pt

D.Rep 1 **/3,25 Pts**

Q.01. Réponse aux questions qui permettent d'exprimer le besoin. /0,75

A qui rend-t-il service ?
Sur quoi agit-il ?
Dans quel but ?

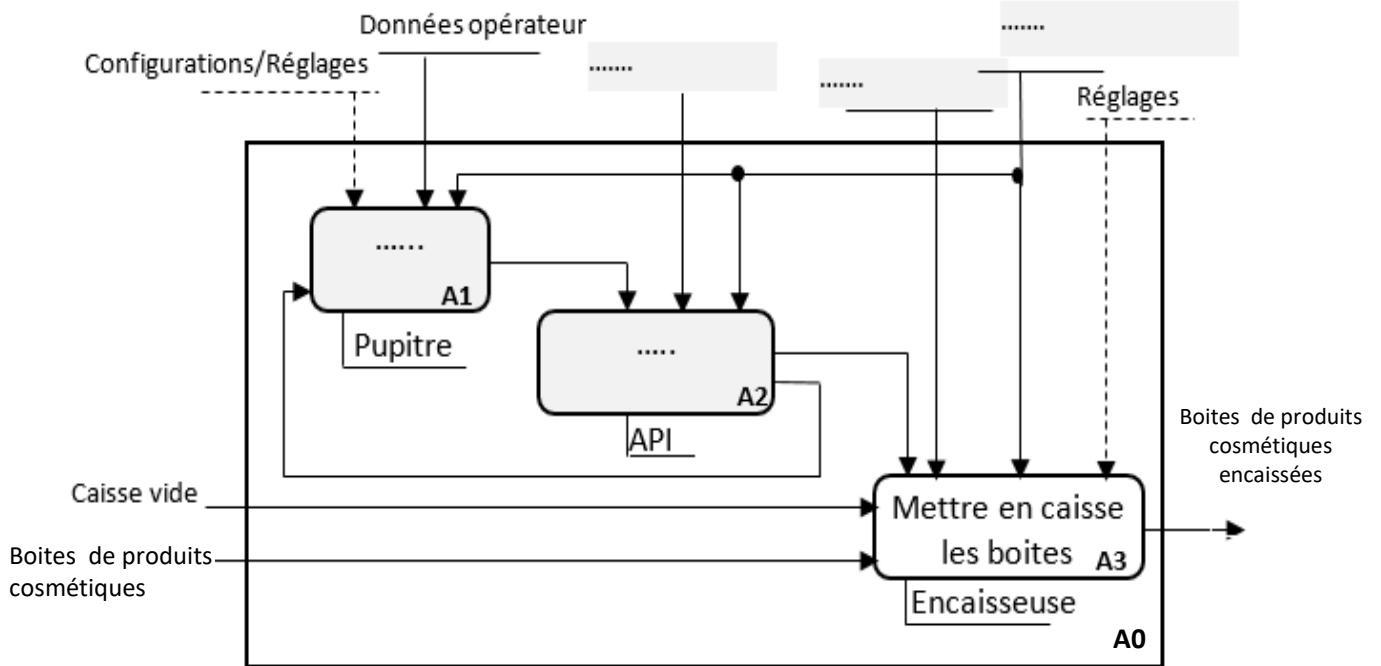
Q.02. Fonctions techniques et solutions constructives du **FAST** partiel relatif à la fonction « Fp ». /2,50



D.Rep 2 /2,75 Pts

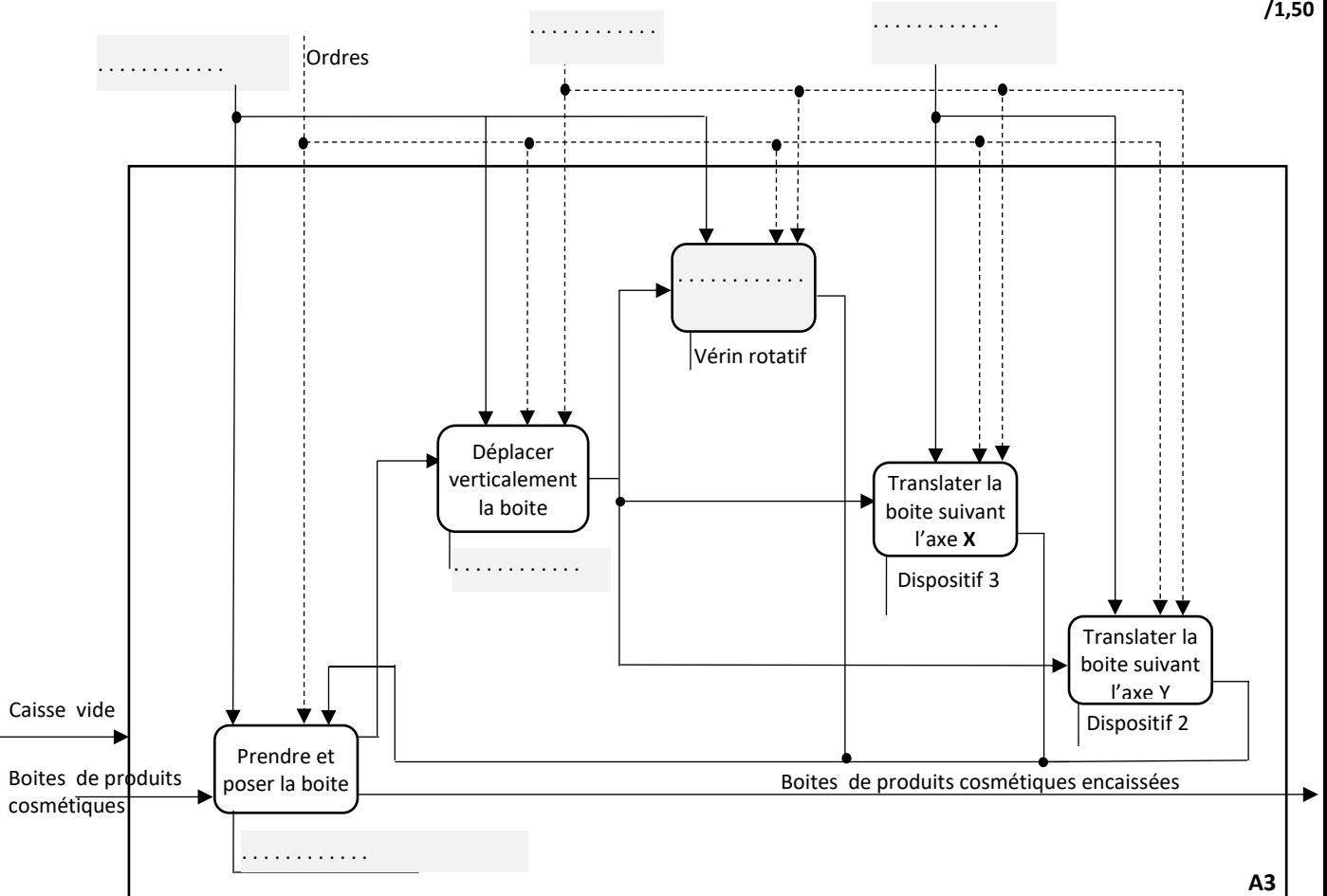
Q.03. Actigramme A0 de l'encaisseuse de produits cosmétiques.

/1,25



Q.04. Actigramme A3 de l'encaisseuse de produits cosmétiques.

/1,50



D.Rep 3

/4,25 Pts

Q.05. Tableau de désignation et de fonction de chacun des éléments du circuit pneumatique.

Rep	Désignation	Fonction
1
2
3	Vacuostat	Capter un seuil de dépression (capteur TOR).
4	Assurer la préhension des pièces.
5	Silencieux	Réduire le bruit à l'échappement du venturi.
6	Empêcher les poussières de boucher l'orifice d'aspiration du venturi.

/1,50

Q.06. Etat des ventouses en cas coupure électrique pendant le déplacement d'une boîte ? Cocher la bonne réponse.

La charge est maintenue	<input type="checkbox"/>	La charge tombe	<input type="checkbox"/>	Comportement indéterminé	<input type="checkbox"/>
-------------------------	--------------------------	-----------------	--------------------------	--------------------------	--------------------------

/0,25

Q.07. Tableau de fonctionnement du montage amélioré.

Etape	X1	X2	Etat des ventouses
1	Non excité	Non excité
2	Excité	Excité
3	Non excité	Non excité
4	Non excité	Excité

/1,00

Q.08. Effet sur la consommation de l'énergie pneumatique.

--

/0,25

Q.09. Calcul de la masse maximale M_{max} (en Kg) à soulever.

--

/0,25

Q.10. Calcul de la force théorique F_t (en N) que doit développer le vérin sous une pression p de **6 bars**.

--

/0,50

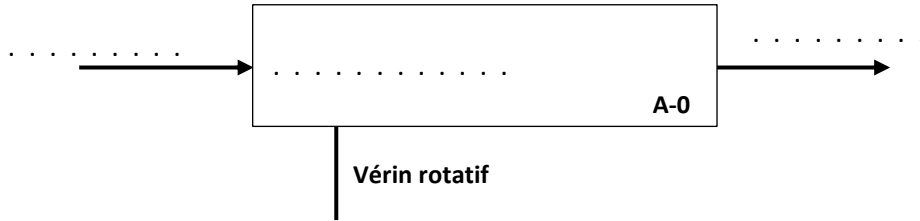
Q.11. Capacité du vérin à soulever la masse maximale et justification.

--

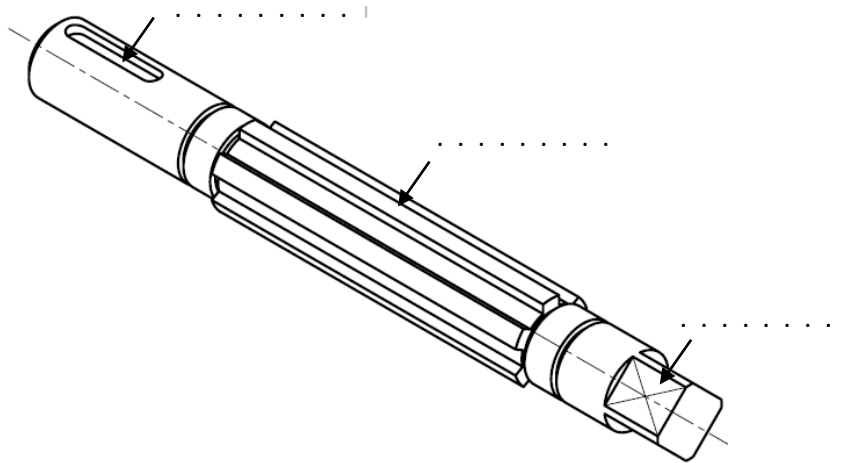
/0,50

D.Rep 4 **/3,75 Pts**

Q.12. Actigramme A-0 du vérin rotatif. /0,75



Q.13. Noms des formes indiquées sur l'arbre 3 du vérin rotatif . /0,75



Q.14. Nom de la liaison entre l'arbre 3 et la palette 12, et nom de la solution constructive utilisée pour la réaliser. /0,50

Nom de la liaison	
Nom de la solution constructive	

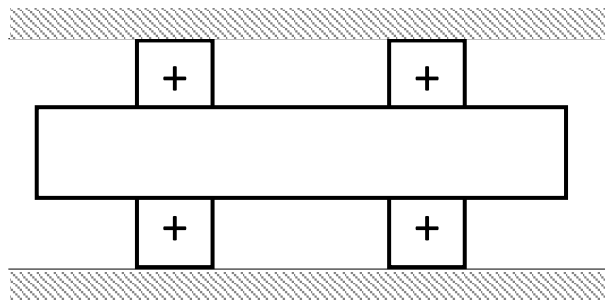
Q.15. MIP et MAP de la liaison entre le demi-corps droit 2 et le demi-corps gauche 1 /0,50

MIP	
MAP	

Q.16. Repères des pièces guidées en rotation par les deux roulements à billes à contact radial 4. /0,25

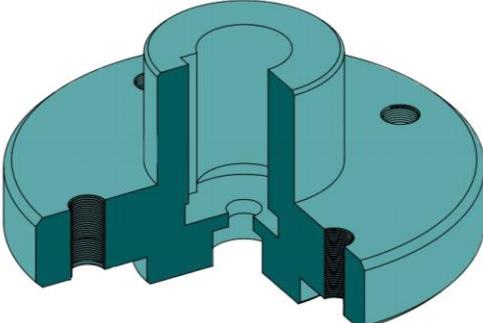
--

Q.17. Identification de l'emplacement des arrêts axiaux des deux roulements 4. /1,00



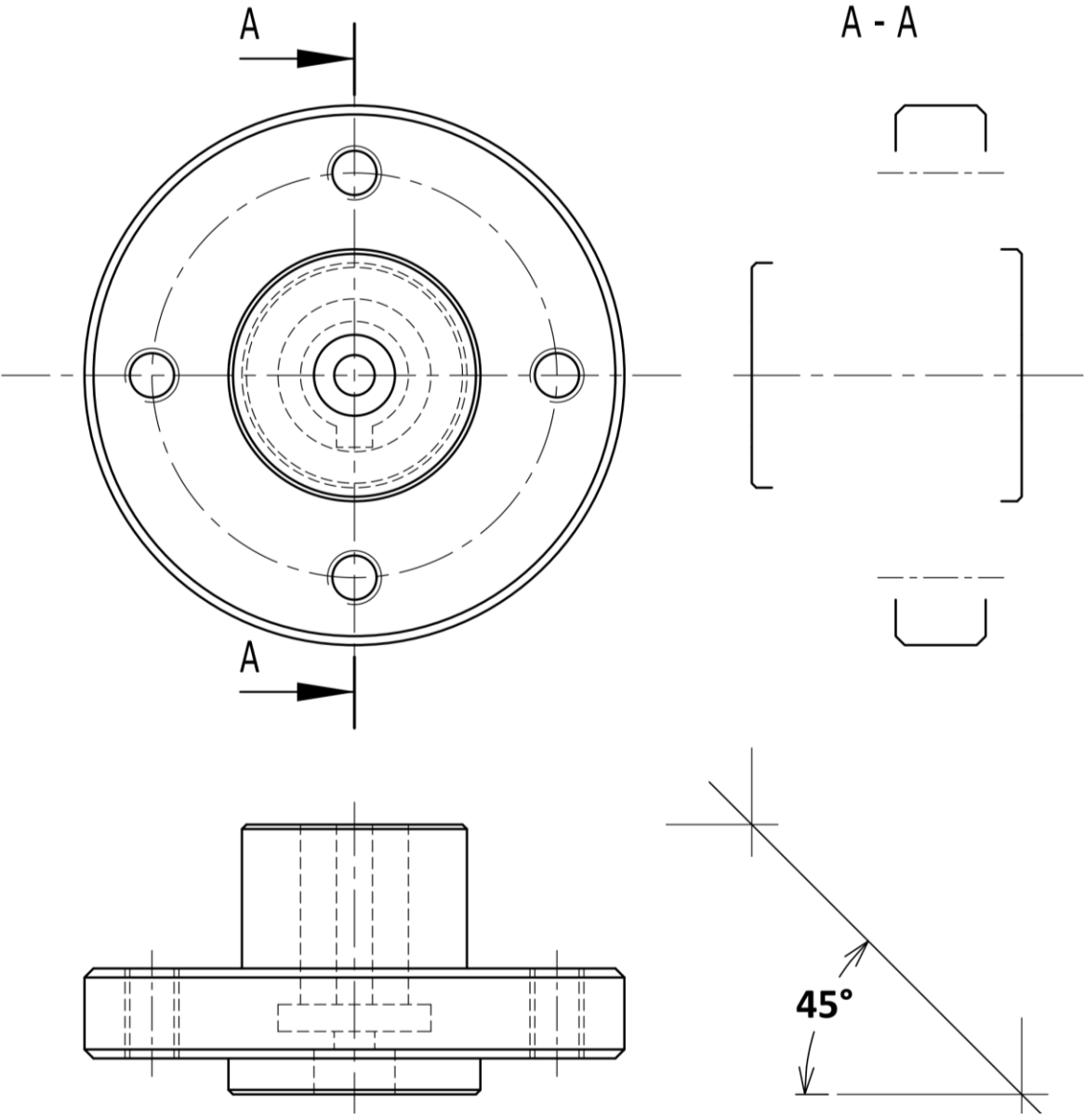
D.Rep 5 /2,50 Pts

Q.18. Dessin de la bride solidaire de l'arbre du vérin rotatif en vue de gauche coupe A-A. (Sans traits cachés)



/2,50

Vue en perspective de la bride



Q.19. Association de chacune des pièces suivantes à la classe d'équivalence qui convient (8, 18, 10, 21, 17, 14).

/1,50

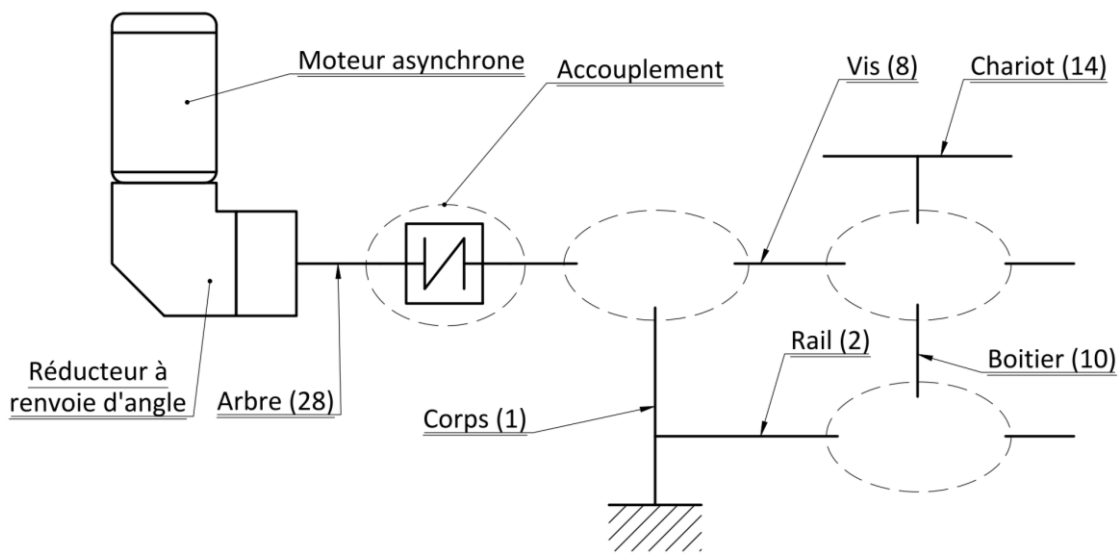
Ce1 = { 1, 2, 3, 4, }

Ce2 = { 9, 11, 12, }

Ce3 = { 28, 19, 5, }

Q.20. Schéma cinématique minimal du **dispositif 2** permettant le déplacement suivant l'axe Y.

/0,75



Q.21. Calcul de la vitesse de rotation **Nm** (en **tr/min**) du moteur asynchrone.

/0,25

--

Q.22. Calcul de la vitesse de synchronisme **Ns** (en **tr/min**).

/0,25

--

Q.23. Calcul du nombre de paires de pôles **p**.

/0,25

--

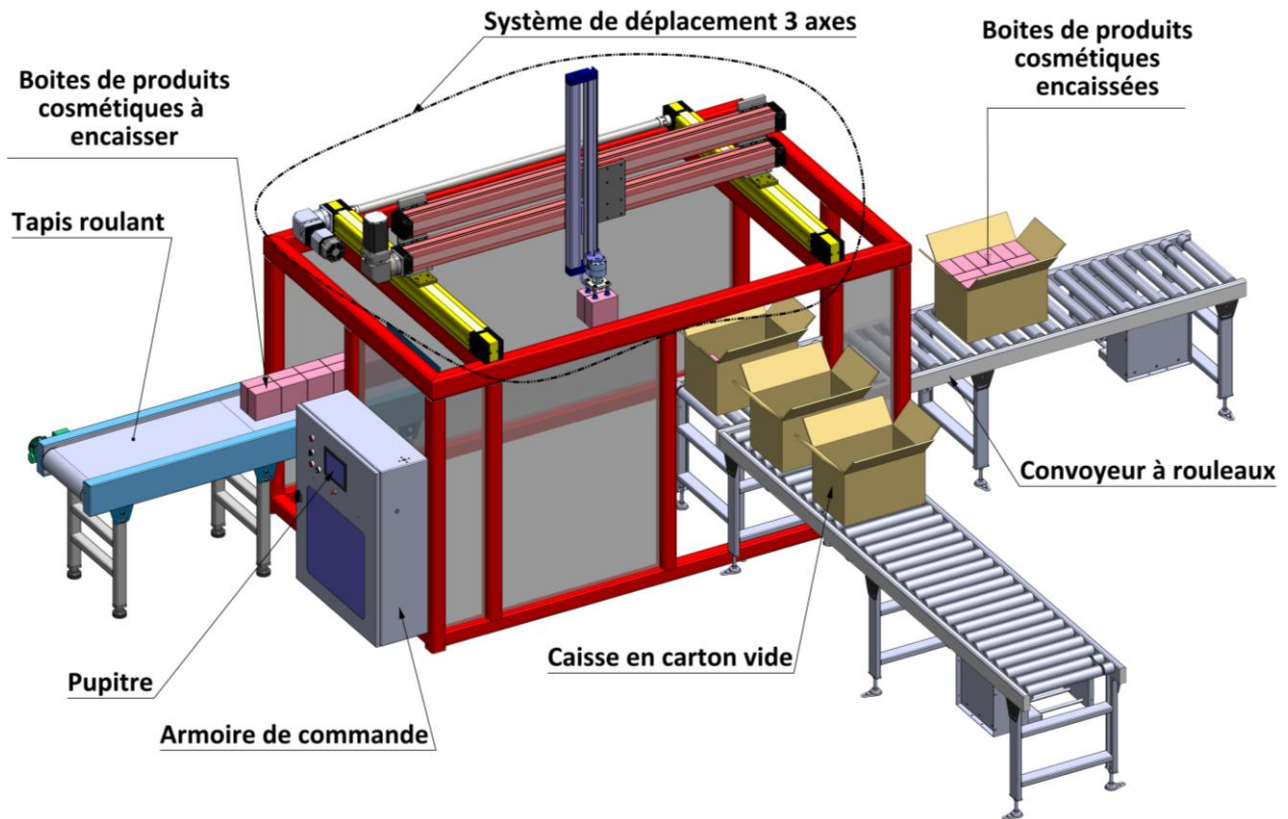
Q.24. Calcul de la puissance absorbée **Pa** (en **W**) et déduction de la somme des pertes ($P_{joule} + P_{fer} + \dots$).

/0,50

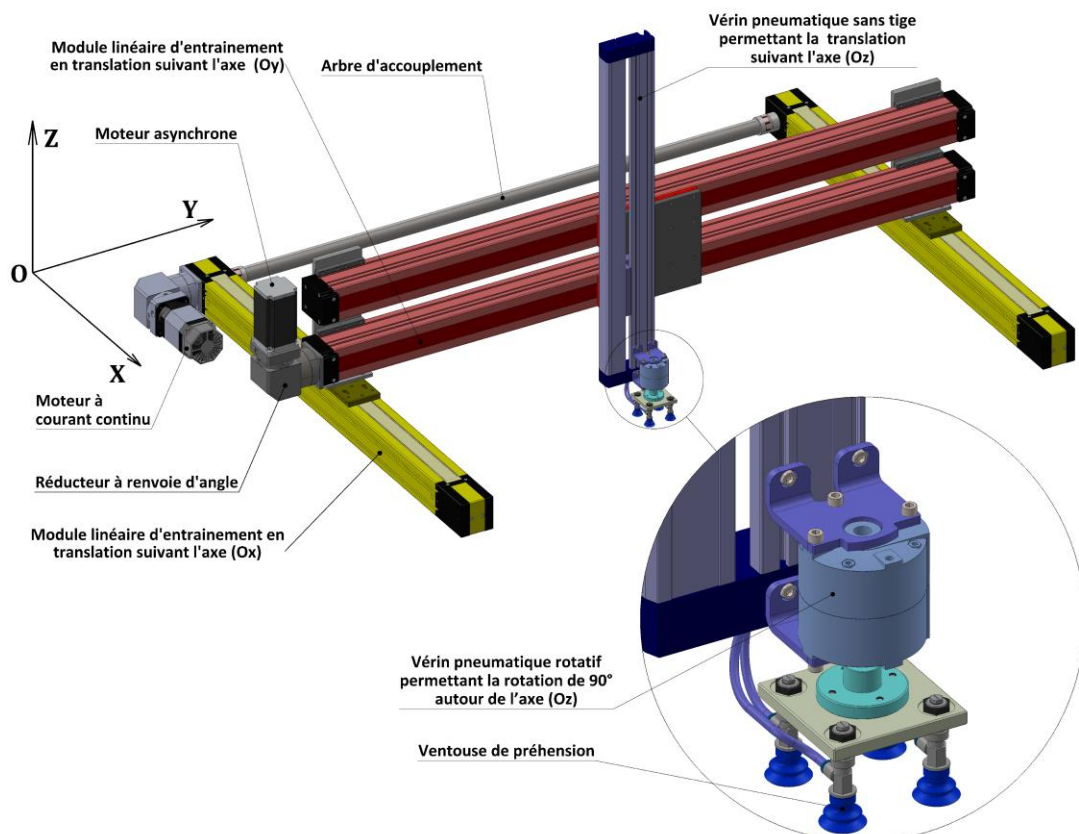
--

D.Res 1

Vue 3D de l'encaisseuse de produits cosmétiques



Vue 3D des trois dispositifs de l'encaisseuse



D.Res 2

Principe de fonctionnement du venturi :

La technique de préhension (**Venturi + Ventouses**) est la technique la plus couramment utilisée pour déplacer des pièces non poreuses (les boîtes de produits cosmétiques). Elle se compose d'un éjecteur (**Venturi**) associé à quatre **ventouses**.

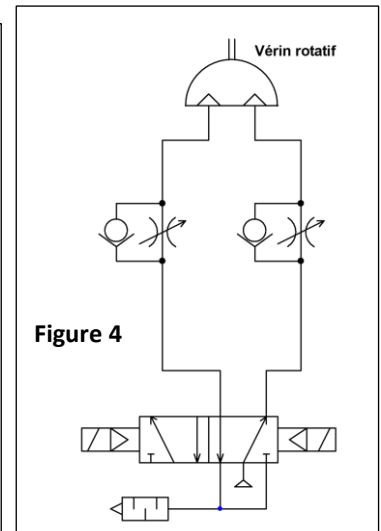
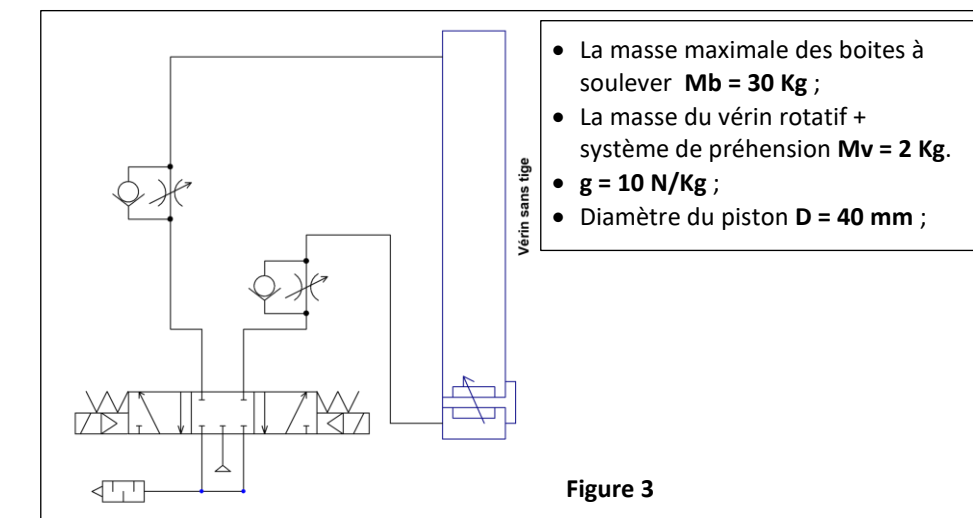
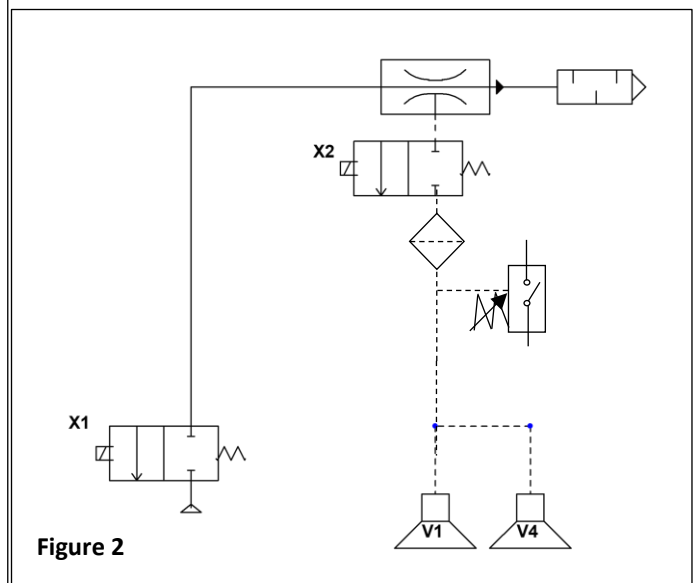
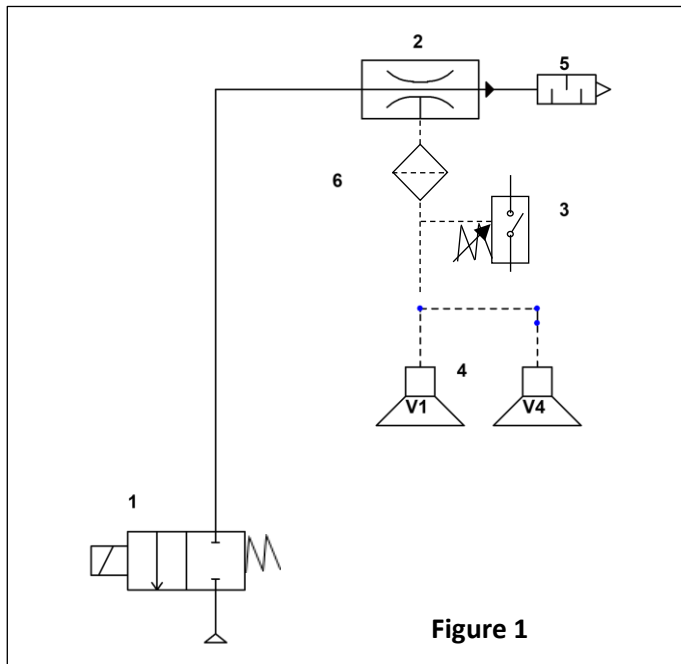
Lorsque l'air comprimé coule de l'**orifice (1)** vers l'**orifice (3)** une dépression (aspiration) est **générée** au raccord de **vide (2)**.

En coupant l'air comprimé de l'**orifice (1)**, le processus d'aspiration est interrompu et le vide est annulé par l'air qui arrive par l'**orifice (3)**.

Les ventouses permettent de **maintenir** les boîtes tant que la **dépression** est **générée** au raccord du **vide (2)**.

Principe	Symbole	Photo

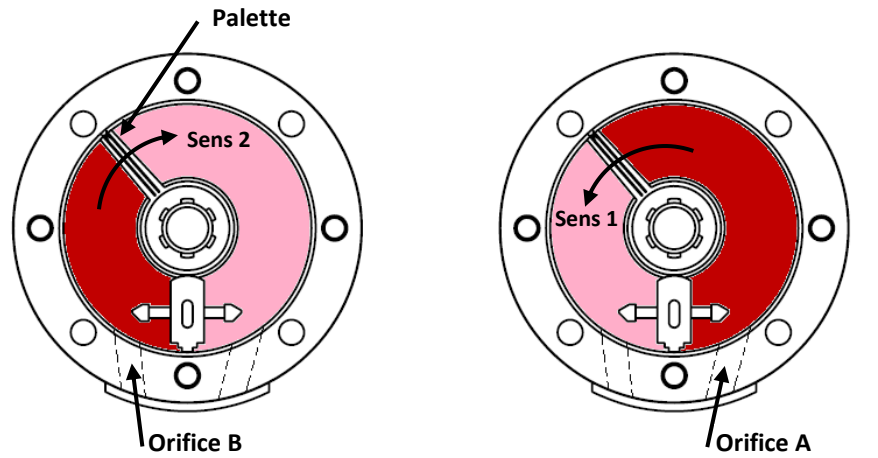
Schéma pneumatique



D.Res 3

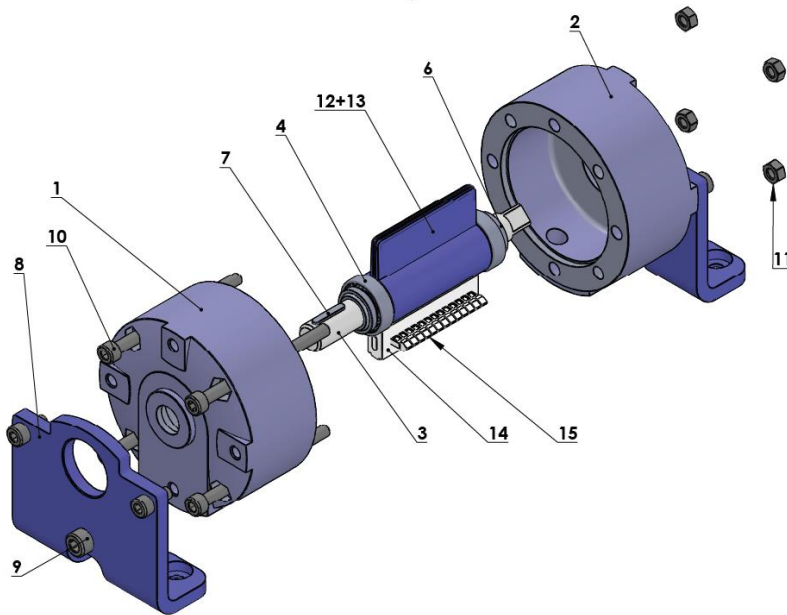
Vérin rotatif : Principe

Un vérin rotatif (ou oscillant) est un **actionneur** pneumatique produisant un mouvement de rotation sur un arbre solidaire d'une palette. La pression qui arrive à partir d'un **orifice A** entraîne l'arbre dans le **sens 1**.
L'arbre tourne dans le **sens 2** une fois la pression est introduite par l'**orifice B**.

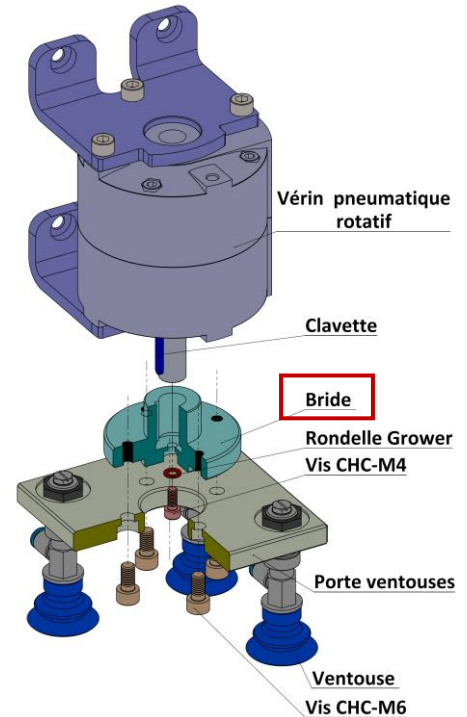


Vue 3D du vérin rotatif

Vue 3D éclatée



Vue 3D avec le porte ventouses



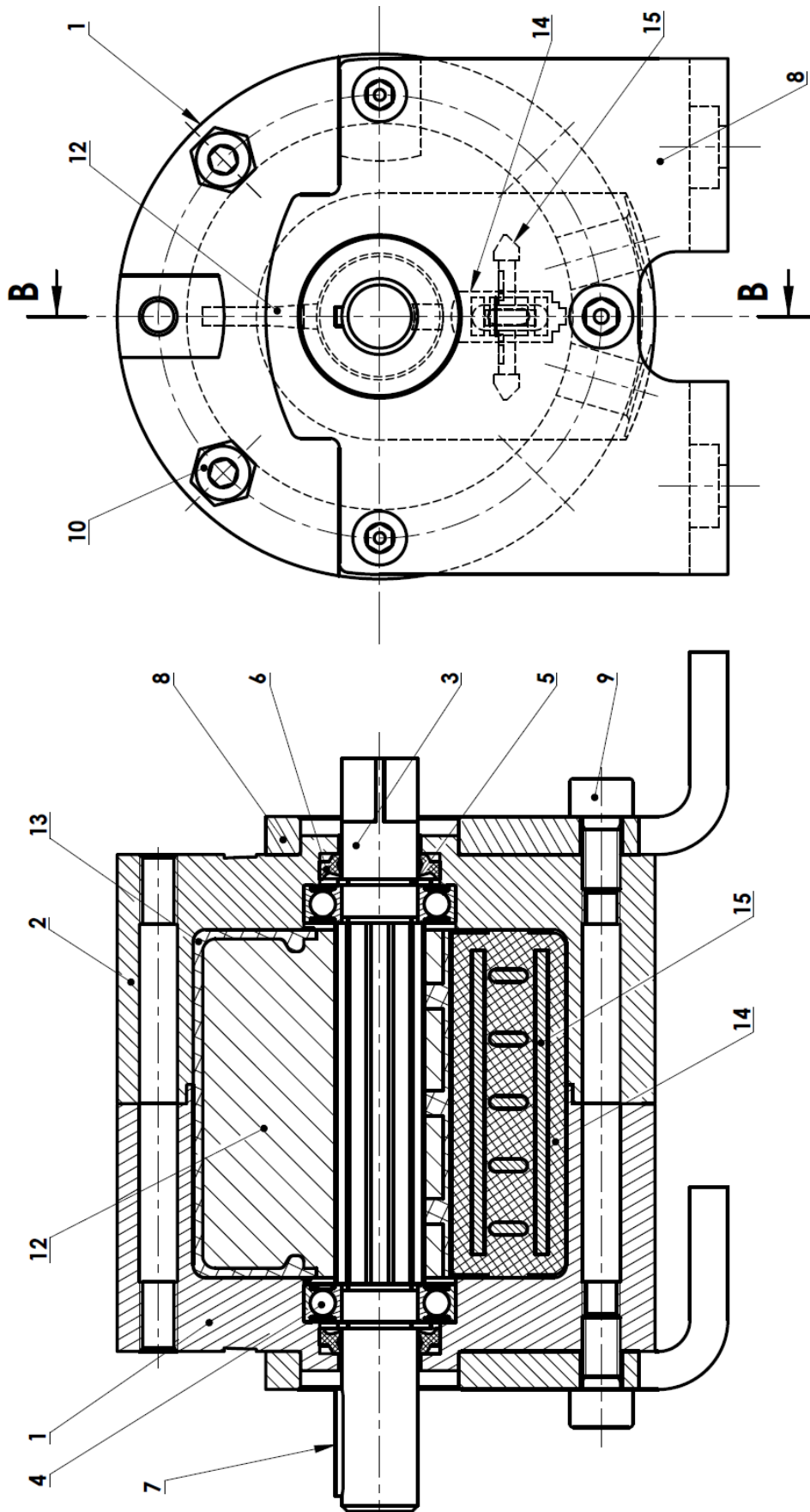
Nomenclature du vérin rotatif

08	2	Equerre de fixation
07	1	Clavette parallèle
06	2	Joint a deux lèvres
05	2	Anneau élastique
04	2	Roulement à bille à contact radial
03	1	Arbre
02	1	Demi-corps droit
01	1	Demi-corps gauche
Rep	Nb	Désignation

15	1	Butée + armature
14	1	Joint d'étanchéité statique
13	1	Joint d'étanchéité dynamique
12	1	Palette
11	4	Ecrou
10	4	Vis CHC
09	6	Vis cylindrique à six pans creux
Rep	Nb	Désignation

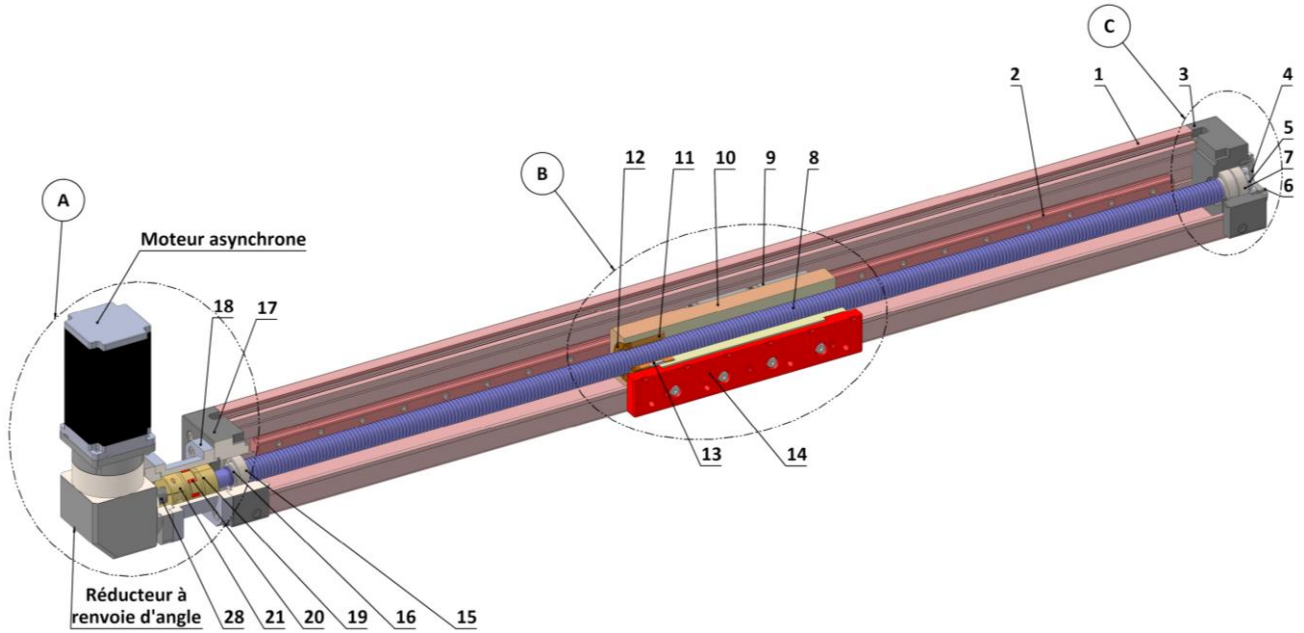
D.Res 4

Dessin 2D du vérin rotatif



D.Res 5

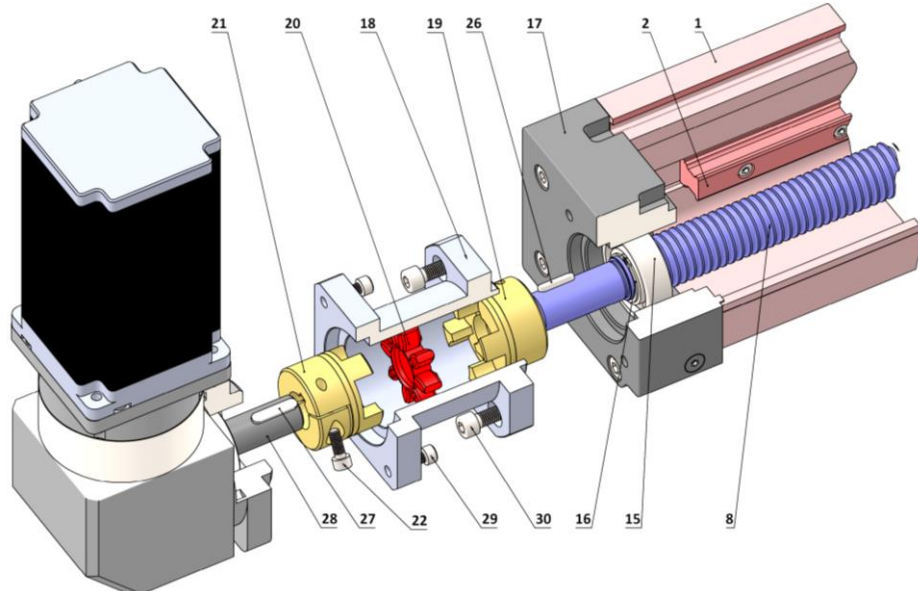
Vue 3D du dispositif 2



Nomenclature du dispositif 2

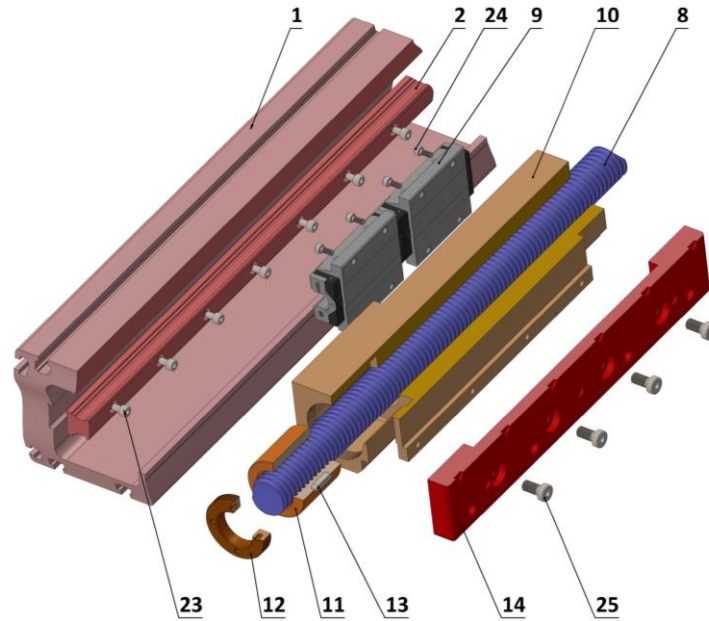
15	Roulement à billes	30	Vis CHC – M8x1
14	Chariot	29	Vis CHC – M6x20
13	Clavette	28	Arbre
12	Bague de fixation	27	Clavette parallèle forme A
11	Ecrou à billes	26	Clavette parallèle forme A
10	Boitier	25	Vis CHC – M8x12
9	Patin à rouleaux	24	Vis CHC – M4x10
8	Vis à billes	23	Vis CHC – M5x30
7	Roulement à billes	22	
6	Vis ISO 7045 – M4	21	Accouplement élastique
5	Ecrou à encoche	20	
4	Couvercle	19	Carter
3	Palier arrière	18	Cartier
2	Rail de guidage	17	Palier avant
1	Batis	16	Anneau élastique
Rps	Désignations	Rps	Désignations

Détail A du dispositif 2



D.Res 6

Détail B du dispositif 2



Détail C du dispositif 2

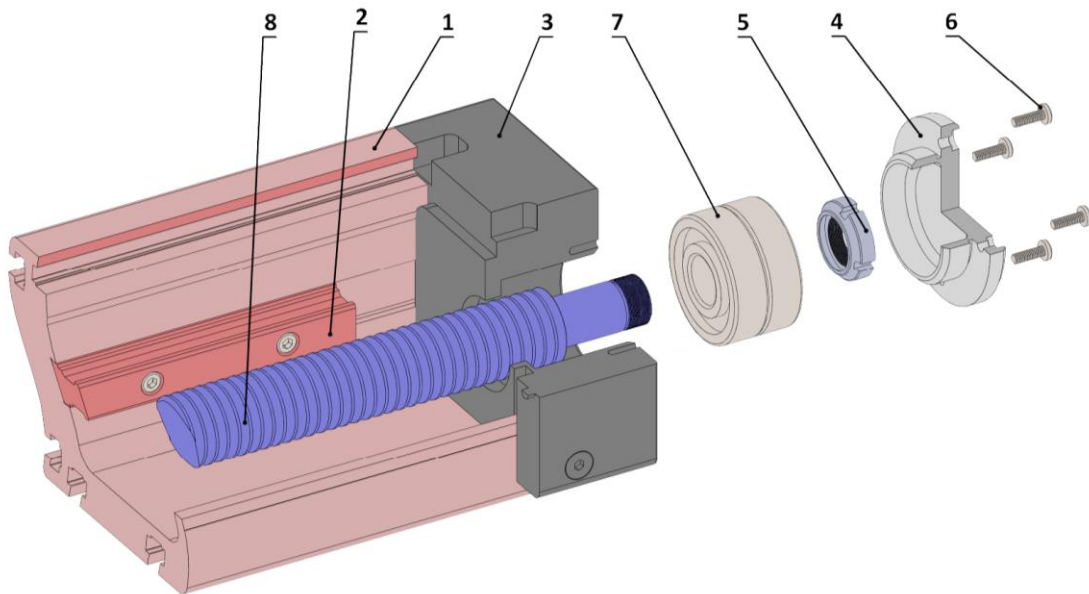
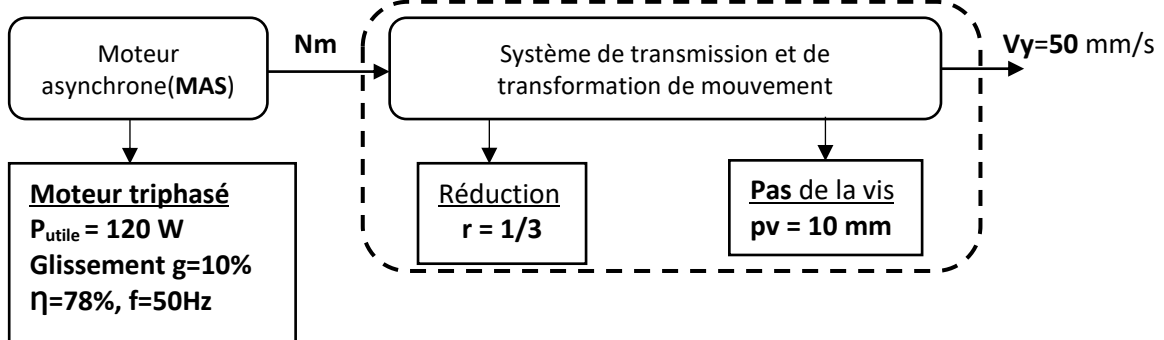


Schéma synoptique de transmission de l'énergie relatif au dispositif 2



On donne : $Nm = \frac{Vy}{pv \cdot r}$