

الامتحان الوطني الموحد للبكالوريا

الدورة العادية 2014
الموضوع

NS 45

ⵜⴰⵎⴰⵔⵜ ⵏ ⵍⵎⴰⵔⵓⴽⴰ
ⵜⴰⵊⵓⵔⴰ ⵏ ⵍⵎⴰⵔⵓⴽⴰ
ⵏ ⵍⵎⴰⵔⵓⴽⴰ



المملكة المغربية
وزارة التربية الوطنية
والتكوين المهني

المركز الوطني للتقويم والامتحانات والتوجيه

4	مدة الإنجاز	علوم المهندس	المادة
8	المعامل	شعبة العلوم والتكنولوجيات : مسلك العلوم والتكنولوجيات الميكانيكية	الشعبة أو المسلك

Constitution de l'épreuve

Volet 1 Présentation de l'épreuve	:	Page 1/18
Volet 2 Présentation du support	:	Pages 2/18 et 3/18
Volet 3 Substrat du sujet	:	Pages 4/18 et 5/18
◆ Situation d'évaluation SEV1	:	Page 4/18
◆ Situation d'évaluation SEV2	:	Pages 4/18 et 5/18
◆ Situation d'évaluation SEV3	:	Page 5/18
◆ Documents réponses (DREP)	:	Pages 6/18 à 13/18 « A rendre par le candidat »
Volet 4 Documents ressources (DRES)	:	Pages 14/18 à 18/18

Volet 1 : Présentation de l'épreuve

Système à étudier	:	MALAXEUR AUTOMATIQUE
Durée de l'épreuve	:	4 heures
Coefficient	:	8
Moyen de calcul autorisé	:	Calculatrices non programmables
Documents autorisés	:	Aucun

Grille de notation

SITUATION D'EVALUATION 1		SITUATION D'EVALUATION 2		SITUATION D'EVALUATION 3			
TACHE N° 1.1		TACHE N° 2.1		TACHE N° 3.1			
a	2pts	a	2pts	a	4,5pts		
b	2pts	b	1,5pt	b	1pt		
c	4pts	c	3pts	c	3pts		
d	2pts	d	d1	2pts	TACHE N° 3.2		
TACHE N° 1.2			d2	2,5pts	a	2,5pts	
a	1pt		d3	3pts	b	3pts	
b	0,5pt		d4	3pts			
c	1pt		d5	2,5pts			
d	0,5pt	TACHE N° 2.2					
e	1pt	a	2pts				
f	1pt	b	1pt				
g	1pt	c	1pt				
h	1pt	d	1pt				
i	1pt	TACHE N° 2.3					
TACHE N° 1.3		a	3pts				
a	1pt	b	2pts				
b	0,5pt	c	6pts				
c	2pts						
d	2pts						
e	0,5pt						
f	0,5pt						
TACHE N° 1.4							
a	2pts						
b	2pts						
c	2pts						
Total SEV1	30,5 pts			Total SEV2	35,5 pts	Total SEV3	14 pts
TOTAL : /80 Points							

Volet 2 : Présentation du support

Le procédé de malaxage que l'on retrouve dans de nombreuses filières industrielles (travaux publics, métallurgie, pharmacie, chimie, agro-alimentaire, ...), est d'une importance capitale pour la qualité du mélange et pour la rentabilité du processus de fabrication. Cette opération est réalisée par des machines appelées "malaxeurs". La conception et la configuration spécifique de ces derniers permettent d'obtenir un mélange fiable et constant d'une homogénéité toujours élevée en bénéficiant de temps de malaxage court.

Depuis ces dernières années, le développement des malaxeurs est sans cesse amélioré du point de vue de l'augmentation de leurs performances et de l'automatisation de leur fonctionnement. En effet, pendant le cycle de malaxage, le nombre élevé des raclettes, leur disposition et leur orientation garantissent une parfaite combinaison des effets de rotation et de circulation des matériaux mélangés.

A ce propos, une entreprise qui fabrique et commercialise des malaxeurs à deux raclettes de malaxage et une raclette de vidange (voir **figure 1**) a étudié la possibilité de développer de nouvelles solutions afin de satisfaire les exigences de ses clients en termes de capacité de production et de diversité des applications telles que par exemples : le béton prêt à l'emploi, le béton pour éléments précontraints ou préfabriqués, les bétons de barrages, les sables stabilisés et de moulage, les produits chimiques.

Pour ce faire, une étude a été réalisée par le bureau d'étude de l'entreprise qui a abouti aux propositions suivantes :

- Augmenter le nombre de raclettes de malaxage à quatre pour accroître la capacité du malaxeur, optimiser son rendement et la qualité de malaxage et prolonger sa durée de vie ;
- Équiper le malaxeur d'accessoires lui permettant d'automatiser l'opération de malaxage.

Le résultat de cette étude s'est concrétisé par la proposition du malaxeur automatique représenté à la **figure 2** de la **page 3/18** et par son dessin d'ensemble-projet (**DRES Page 14/18**) ;

Principe de fonctionnement du malaxeur automatique :

Le malaxeur automatique représenté (**figure 2 Page 3/18, DRES Pages 14/18 et 15/18**) est un mécanisme qui sert à mélanger automatiquement des constituants séparés au début pour obtenir un mélange homogène de différents produits tels que :

- sables de fonderie ;
- mélanges pour verreries ;
- mélanges pour céramique et enduits ;
- bétons légers ou lourds de préfabrication ou de chantier.

Ce mécanisme sera constitué de deux parties principales :

- le moto-réducteur à la partie supérieure ;
- le malaxeur proprement dit à la partie inférieure.

Le moto-réducteur comprendra :

- le carter supérieur fixe **CS** ;
- le moteur électrique **M** lié à **CS** ;
- une réduction primaire, entraînée par le moteur **M**, constituée :
 - ✓ d'une réduction souple poulies (**1** et **2**), courroies trapézoïdales **3** ;
 - ✓ d'un réducteur ordinaire à denture hélicoïdale (**4** et **5**) à un étage de réduction.

- une réduction secondaire constituée d'un réducteur à train épicycloïdal à denture droite dans le carter porte-satellite pivotant (**10a** + **10b**), (avec **10b** non représenté).

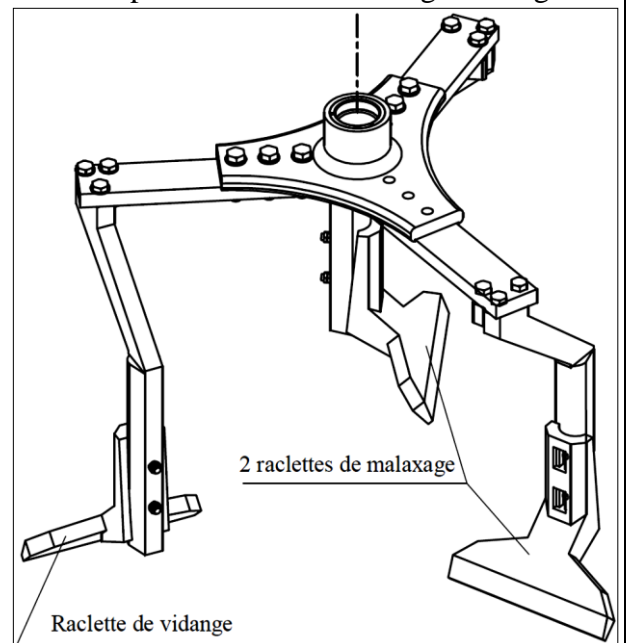


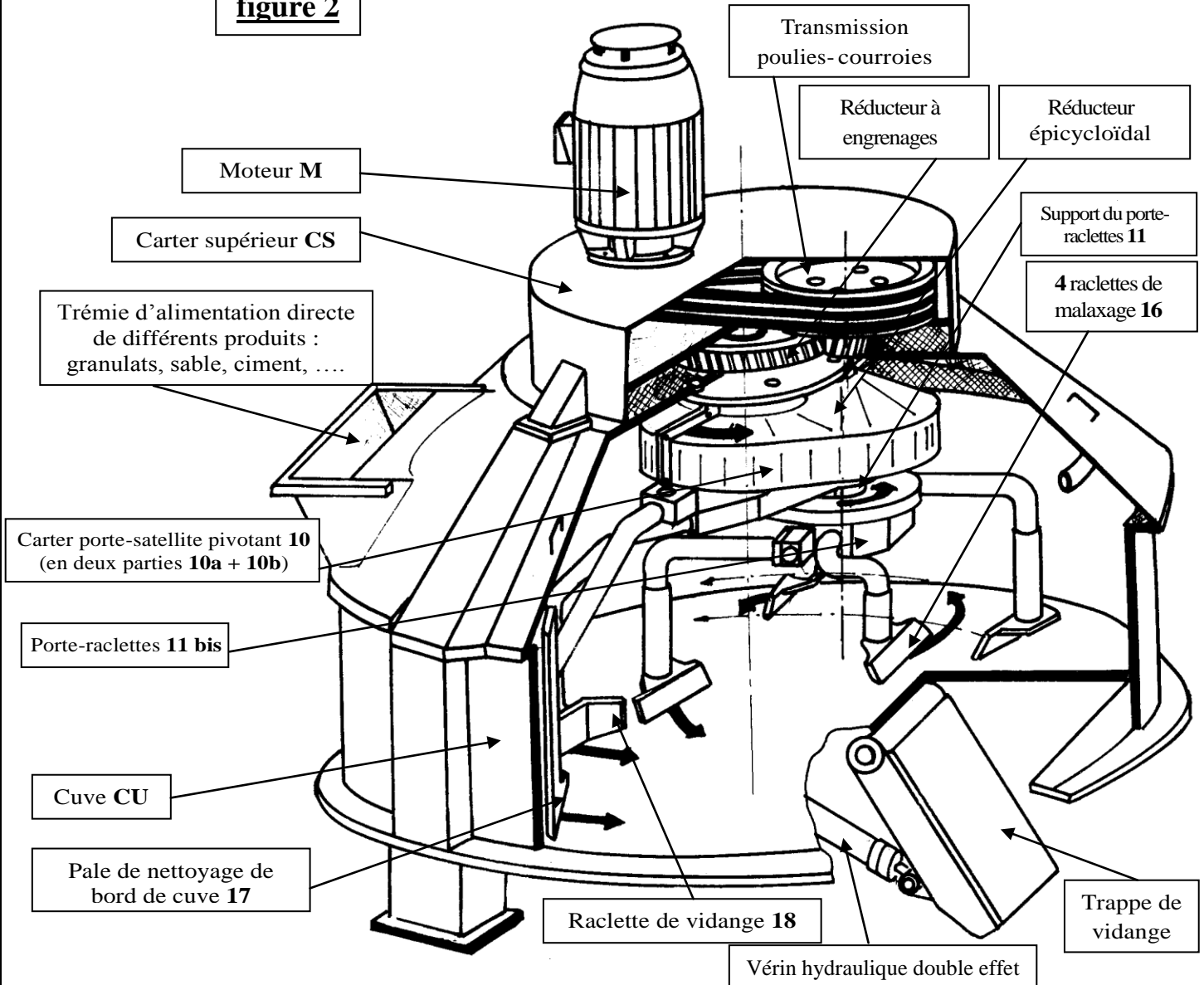
figure 1

Support des 3 raclettes de l'ancien malaxeur

Le malaxeur comprendra :

- la cuve **CU** liée au carter supérieur **CS** ;
- **4** raclettes de malaxage **16** liées au porte-raclettes **11 bis** qui est encastré sur le pignon arbré satellite **8** du réducteur épicycloïdal ;
- une pale de nettoyage de bord de cuve **17** et une raclette de vidange **18** liées au carter porte-satellite pivotant **10** ; par l'intermédiaire du porte-pale de nettoyage de bord de cuve **12** ;
- une trappe de vidange commandée par l'intermédiaire d'un vérin hydraulique double effet.

figure 2



Le Moteur **M** entraîne en rotation la poulie motrice **1**. Celle-ci entraîne à son tour la poulie réceptrice **2** par l'intermédiaire de la courroie trapézoïdale **3**. Le pignon arbré d'entrée **4** engrène avec la roue dentée primaire **5**, on a ainsi une transmission primaire à deux étages de réduction.

La roue **5** est encastrée sur le pignon arbré planétaire **6** qui engrène avec la roue dentée satellite **7**, celle-ci est solidaire au pignon arbré satellite **8** qui engrène avec la roue dentée fixe **9** solidaire au palier d'arbre planétaire **15** encastré sur la cuve **CU**.

Le pignon arbré **8**, est en fait le **porte satellite**, supporte les quatre raclettes de malaxage par l'intermédiaire du support du porte-raclettes **11**. La roue **7** qui est le satellite entraîne grâce au carter **porte satellite** pivotant (**10a+10b**) la pale de nettoyage de bord de cuve **17**.

Volet 3 : substrat du sujet :

L'objectif de l'épreuve est d'étudier cette nouvelle conception du **malaxeur automatique**. Pour cela, vous êtes appelés à :

- Appréhender son fonctionnement ;
- Etudier en partie la conception de quelques solutions technologiques afin d'assurer les différentes fonctions du **malaxeur automatique** ;
- Faire une étude partielle de l'automatisation du nouveau **malaxeur automatique** ;
- Etudier partiellement la production de la nouvelle pièce support du porte raclette **11** assurant le montage des quatre raclettes de malaxage **16**.

SITUATION D'EVALUATION 1 :

L'homogénéité du mélange est un objectif primordial du malaxage. Celle-ci est assurée grâce au brassage des raclettes. Ces dernières délivrent aux constituants l'énergie provenant du moteur **M** pour les mettre en mouvement en vue d'avoir un mélange homogène avec une meilleure consistance. Donc, afin de pouvoir mélanger une quantité importante, étant donnée la capacité du malaxeur automatique, il faut avoir la puissance et la vitesse nécessaires, ainsi qu'une fermeture étanche de la trappe de vidange pendant le malaxage. Pour cela on vous demande d'effectuer les tâches suivantes :

TACHE N° 1.1 :

Avant d'entamer l'étude de quelques solutions technologiques du malaxeur automatique décrit par son dessin d'ensemble-projet (**DRES pages 14/18 et 15/18**), il est utile de comprendre d'abord son fonctionnement. Pour ce faire, répondre aux questions des **DREP pages 6/18 et 7/18**.

TACHE N° 1.2 :

L'augmentation de la capacité du malaxeur automatique impose que les raclettes doivent avoir l'énergie nécessaire, provenant du moteur **M**, pour obtenir un mélange homogène et plus consistant. Il faut donc déterminer la puissance et la vitesse utiles afin de choisir le moteur convenable. Une étude expérimentale en laboratoire a montré que le couple maximal à la sortie est $C_8 = 569 \text{ N.m}$ à une vitesse de rotation, par rapport à **CS**, $N_{8/CS} = 40 \text{ tr/mn}$. A ce propos et en se référant au schéma cinématique incomplet du malaxeur automatique **page 7/18** et aux données du **DRES page 15/18**, répondre aux questions des **DREP pages 7/18 et 8/18**.

TACHE N° 1.3 :

Le couple maximal à la sortie est $C_8 = 569 \text{ N.m}$. En négligeant la sollicitation à la flexion du pignon arbré satellite **8**, il est indispensable d'assurer la résistance et la rigidité à la torsion de ce dernier. A ce propos, répondre aux questions du **DREP page 8/18**.

TACHE N° 1.4 :

Dans le nouveau malaxeur automatique, le mouvement de rotation sera communiqué au porte-raclettes **11bis** (**figure 2 ; Page 3/18**) par l'intermédiaire d'une **pièce 11** (support du porte-raclettes) encastrée sur le pignon arbré satellite **8** (voir **DRES pages 14/18 et 15/18**). Cette liaison d'encastrement sera assurée par une **clavette**, un **écrou à encoches** et une **rondelle frein**. On vous demande de réaliser la représentation graphique de cette liaison en répondant aux questions du **DREP page 9/18**.

SITUATION D'EVALUATION 2 :

L'augmentation du nombre de raclettes à **4** a nécessité l'utilisation d'une pièce intermédiaire (support du porte-raclettes **11**) entre le pignon arbré satellite **8** et le porte-raclettes **11bis** (voir **page 3/18** et le **DRES page 14/18**). Cette nouvelle conception impose d'établir le dossier de fabrication de cette pièce **11** pour une série renouvelable de **360 pièces** par mois pendant deux ans. Pour ce faire, vous êtes appelés à accomplir les tâches de la page suivante.

TACHE N° 2.1 :

L'étude de fabrication de la pièce **11** (support du porte-raclettes), représentée par son dessin de définition **DRES page 16/18**, a permis d'établir son avant projet d'étude de fabrication donné sur **DRES page 17/18**. Vous êtes chargés de faire une lecture du dessin de définition de la pièce **11**, d'établir son dessin de brut capable et d'étudier la **phase 30** de tournage. A ce propos, répondre aux questions des **DREP pages 9/18 et 10/18**.

TACHE N° 2.2 :

L'obtention de la qualité de l'alésage **D4** nécessite sa réalisation en ébauche, demi-finition et finition. L'opération de l'ébauche induit un effort de coupe très important vis-à-vis de la section du coupeau. Il est donc utile de déterminer la durée de vie de l'outil utilisé afin de prévoir le nombre d'outils utiles pour une production d'un mois. En utilisant le **DRES page 17/18**, répondre aux questions du **DREP page 10/18**.

TACHE N° 2.3 :

Pour une raison de gain de temps d'usinage du support du porte-raclettes **11**, le bureau des méthodes de l'entreprise envisage le fusionnement des phases **30** et **50** en une seule phase et l'utilisation d'un centre de tournage à commande numérique. Afin de préparer la validation de cette idée et en utilisant le **DRES page 17/18**, répondre aux questions du **DREP page 11/18**.

SITUATION D'EVALUATION 3 :

L'automatisation va concerner, entre autres, la commande du **moteur M** et la commande des **vérins hydrauliques double effet** assurant l'ouverture et la fermeture de la trappe de vidange et de la trappe (non représentée) de la trémie d'alimentation. On décide d'assurer cette commande par un automate programmable (module logique **Zelio**). Vous êtes donc appelés à réaliser une partie de ce travail en effectuant les tâches suivantes :

TACHE N° 3.1 :

Le cycle de malaxage est décrit par le **Grafcet** point de vue système (voir **DRES page 18/18**). Afin d'établir le schéma de câblage de la commande du **moteur** et du **vérin** par l'automate programmable et en utilisant les données du **DRES page 18/18**, répondre aux questions des **DREP pages 12/18 et 13/18**.

TACHE N° 3.2 :

L'ouverture de la trappe de vidange sera assurée par un système dont le schéma de principe est donné par le **DRES page 18/18**. Ce système permet de contrôler l'homogénéité du mélange au cours de l'opération de malaxage en se basant sur la mesure de la vitesse de rotation du **moteur M**. Votre travail consistera à identifier les fonctions des différents éléments qui composent ce système, leur appartenance dans la chaîne fonctionnelle et la nature des entrées/sorties de quelques uns parmi eux. Pour cela, répondre aux questions du **DREP page 13/18**.

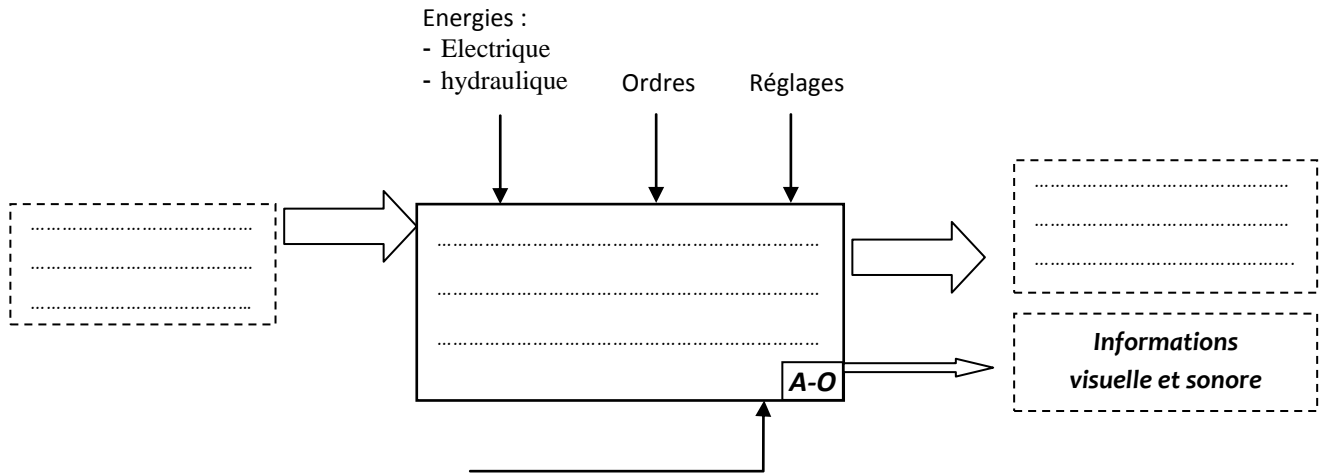
DOCUMENTS REPONSES

SITUATION D’EVALUATION 1 :

TACHE N° 1.1 :

a. Compléter le diagramme *SADT A-O* du malaxeur automatique :

(.../2pts)



b. Compléter le tableau ci-dessous par les noms et les rôles des pièces :

(.../2pts)

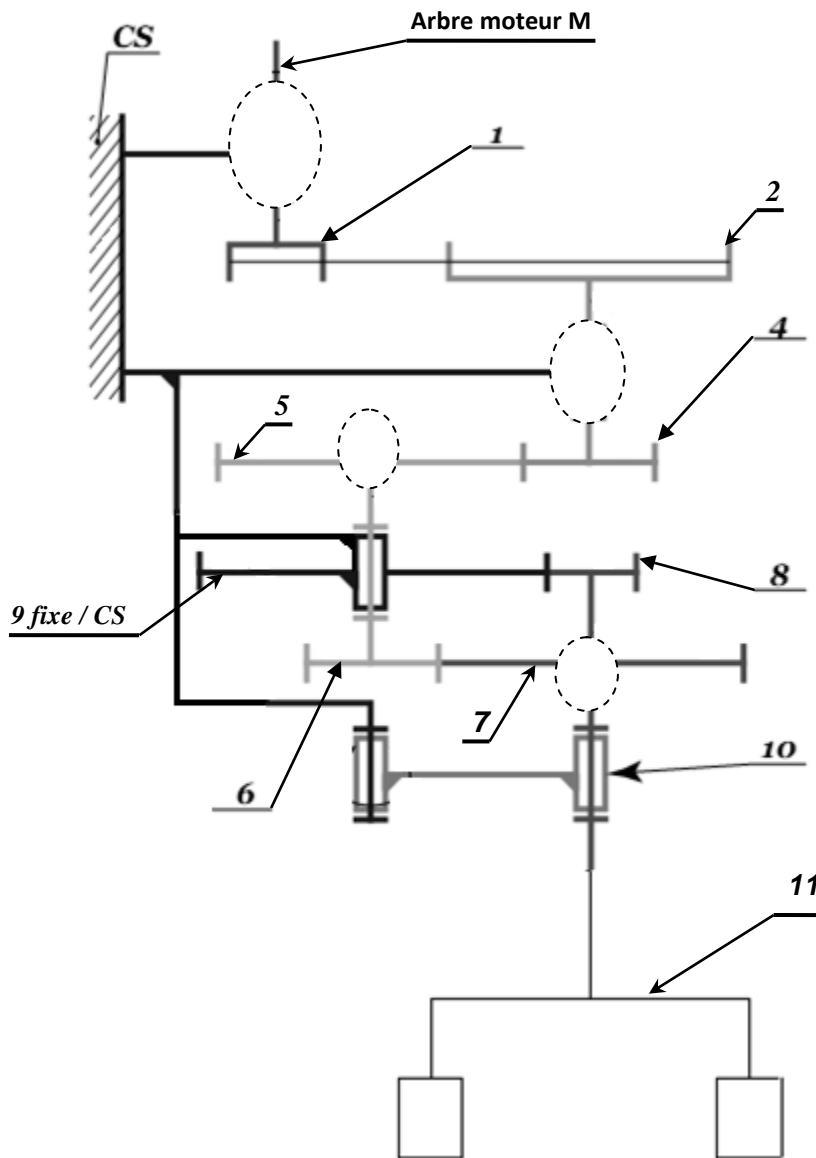
Pièces	Nom	Rôle
19
20
21
22

c. Compléter le tableau suivant par la nature des liaisons et le nombre de degrés de liberté éliminés :

(.../4pts)

La liaison	Nature de la liaison	Nombre de degrés de liberté éliminés			
		T	R
Liaison : (arbre Moteur M)/CS	T	R
Liaison : 6/5	T	R
Liaison : 8/7	T	R
Liaison : 4/{CS+14}	T	R

d. Compléter le schéma cinématique minimal ci-dessous en ajoutant les liaisons manquantes : (.../2pts)



TACHE N° 1.2 :

a. Calculer la fréquence de rotation du pignon planétaire 6 par rapport à CS notée $N_{6/CS}$ (en **tr/mn**) en tenant compte des données du DRES page 15/18 et du schéma cinématique ci-dessus : (.../1pt)

.....
.....
.....
 $N_{6/CS} =$

b. Déduire la fréquence de rotation de la roue dentée primaire 5 : $N_{5/CS}$ (en **tr/mn**) : (.../0,5pt)

.....
 $N_{5/CS} =$

c. Calculer la fréquence de rotation du pignon arbré d'entrée 4 : $N_{4/CS}$ (en **tr/mn**) : (.../1pt)

.....
.....
 $N_{4/CS} =$

d. Déduire la fréquence de rotation de la poulie réceptrice 2 : $N_{2/CS}$ (en **tr/mn**) en prenant $N_{4/CS} = 480 \text{tr/mn}$: (.../0,5pt)

.....
 $N_{2/CS} =$

e. Calculer la fréquence de rotation de la poulie motrice 1 : $N_{1/CS}$ (en **tr/mn**) : (.../1pt)

.....
.....
 $N_{1/CS} =$

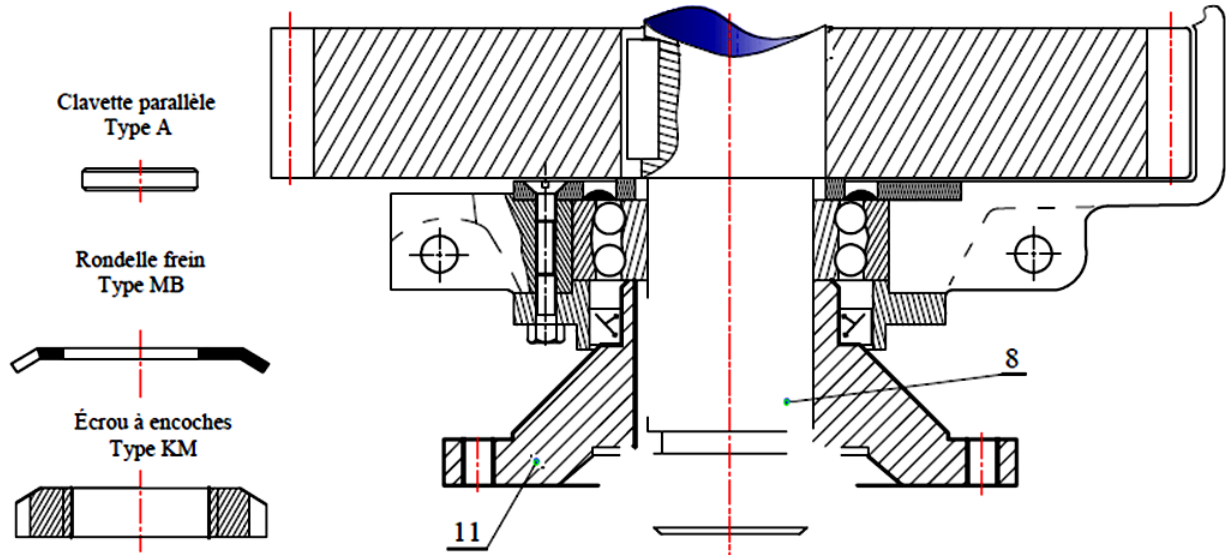
- f. Déduire le rendement global η_g de la transmission de la puissance dans le malaxeur automatique : (..../1pt)
.....
..... $\eta_g =$
- g. Calculer la puissance nécessaire à la sortie du support du porte-raclettes **8** : P_8 (en kWatt) : (..../1pt)
.....
..... $P_8 =$
- h. Déterminer la puissance mécanique P_M du moteur **M** (en kWatt) : (..../1pt)
.....
..... $P_M =$
- i. Choisir le moteur optimal en donnant sa désignation à partir du **DRES page 15/18** : (..../1pt)
.....
.....

TACHE N° 1.3 :

- a. Déduire le moment de torsion M_t du pignon arbré satellite **8** en **N.mm** : (..../1pt)
.....
..... $M_t =$
- b. Ecrire la condition de résistance à la torsion dans une section droite du pignon arbré **8** : (..../0,5pt)
.....
.....
- c. Déterminer le diamètre minimal d_{8min} , du pignon arbré satellite **8**, assimilé à une poutre **cylindrique** de section constante, sachant que la résistance élastique au glissement de son matériau est **Reg=140MPa**. Prendre un coefficient de sécurité **s = 4** : (..../2pts)
.....
.....
.....
.....
.....
.....
.....
.....
.....
.....
- d. Calculer l'angle unitaire de torsion θ_8 (en **rad/mm**), en prenant **$d_8 = 56$ mm** et sachant que le module d'élasticité transversal du pignon arbré **8** est **$G_8 = 84000$ MPa** : (..../2pts)
.....
.....
- e. Ecrire la condition de rigidité à la torsion du pignon arbré **8** : (..../0,5pt)
.....
.....
- f. Conclure sur la rigidité du pignon arbré **8**, si **$\theta_{limite} = 8,72.10^{-6}$ rad/mm** : (..../0,5pt)
.....
.....
.....
.....
.....

TACHE N° 1.4 :

- a. Dessiner la clavette dans son logement ; (.../2pts)
- b. Dessiner l'écrou à encoches et la rondelle frein ; (.../2pts)
- c. Dessiner en coupe locale la clavette sur l'arbre. (.../2pts)

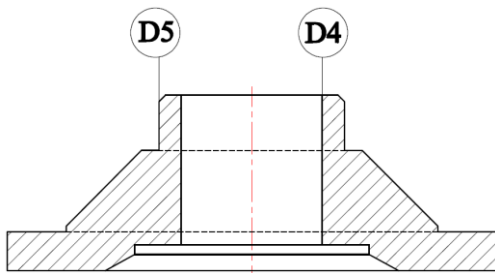


SITUATION D'ÉVALUATION 2 :

TACHE N° 2.1 :

- a. Interpréter et représenter par un schéma explicatif la spécification suivante : (.../2pts)

D5 \odot Ø0,02 D4



.....

.....

.....

.....

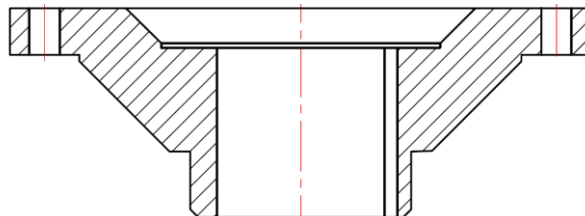
.....

- b. Identifier et expliquer la désignation du matériau de la pièce 11 : (.../1,5pt)

.....

.....

- c. Dessiner le brut capable de la pièce 11 support du porte-raclettes en précisant les surépaisseurs d'usinage, les dépouilles et le plan de joint : (.../3pts)



- d. Compléter (sur la page 10/18) le contrat de phase partiel relatif à la phase 30 de tournage, concernant uniquement D4, F4, D5, F5 et C, en indiquant les éléments suivants :

- d1- La mise et le maintien en position ; (2pts)
- d2- L'installation des cotes fabriquées (non chiffrées) obtenues en finition dans la phase ; (2,5pts)
- d3- L'ordre chronologique des opérations d'usinage ; (3pts)
- d4- Le nom des outils ; (3pts)
- d5- Le matériel de contrôle. (2,5pts)

PHASE N° : 30	CONTRAT de PHASE	Phase : Tournage
Ensemble : Malaxeur automatique	Machine : Tour //	
Organe : /	Brut : Moulé	
Elément : Support du porte-raquettes	Matière : GC40	

Mise et maintien en position :

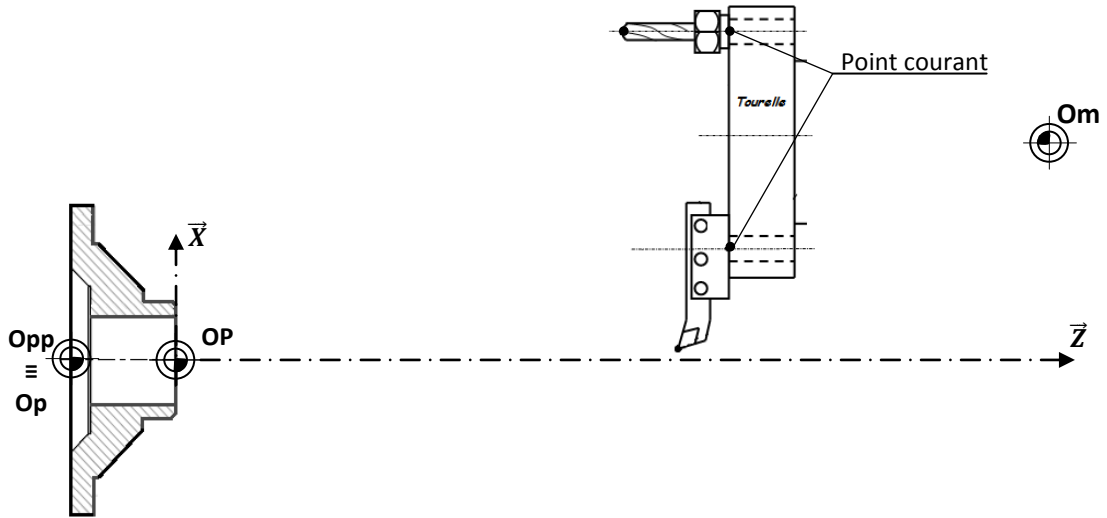
N°	Désignation des opérations	Outils	Matériel de contrôle	V _c m/mn	f mm/tr	a mm	N tr/mn	V _f mm/mn
.....	X				
.....					
.....					
.....					
.....					
.....					
.....					

TACHE N° 2.2 :

- Calculer, en tenant compte des données **DRES** page 17/18, le temps de coupe **T_c** en **mn** pour l'opération d'ébauche de l'alésage **D4** : (..../2pts)
- Calculer la durée de vie **T** de l'outil en **mn** sachant que : $C_v = 2,2 \times 10^8$; $n = -4,5$: (..../1pt)
- Déterminer le nombre de pièces **N_p** réalisées pendant cette durée de vie de l'outil calculée : (..../1pt)
- Déduire le nombre de fois de changement d'outil **n_{ch}** pour une période d'un mois : (..../1pt)

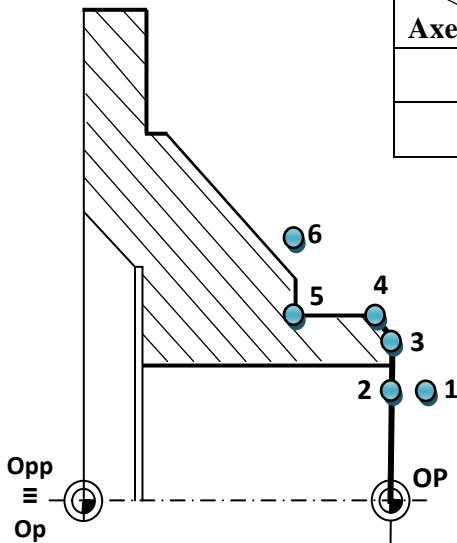
TACHE N° 2.3 :

a. Représenter sur la **figure** suivante : **PREF X, PREF Z, DEC1** et les jauges des deux outils :
(.../3pts)



b. Compléter les coordonnées des points du profil finition de **1 à 6** en mode absolu (**G90**) : (.../2pts)

Point Axe	1	2	3	4	5	6
X	52	68,955	80
Z	2



c. Compléter le programme du profil finition de **1 à 6** avec **Vc=112m/mn** (code **S**), outil **T1** et son correcteur **D1** ; vitesse avance **f=0,1mm/tr** (code **F**) ;

(.../6pts)

% porte-raclettes

N10 G40 G80 G90 M05 M09

N20 G00 G52 X... Z...

N30 T... D... M...

N40 G97 S1000 M... M... M...

N50 (pt1)

N60 G S.....

N70 (Pt 2)

N80 (Pt 3)

N90 (Pt 4)

N100 (Pt 5)

N110 (Pt 6)

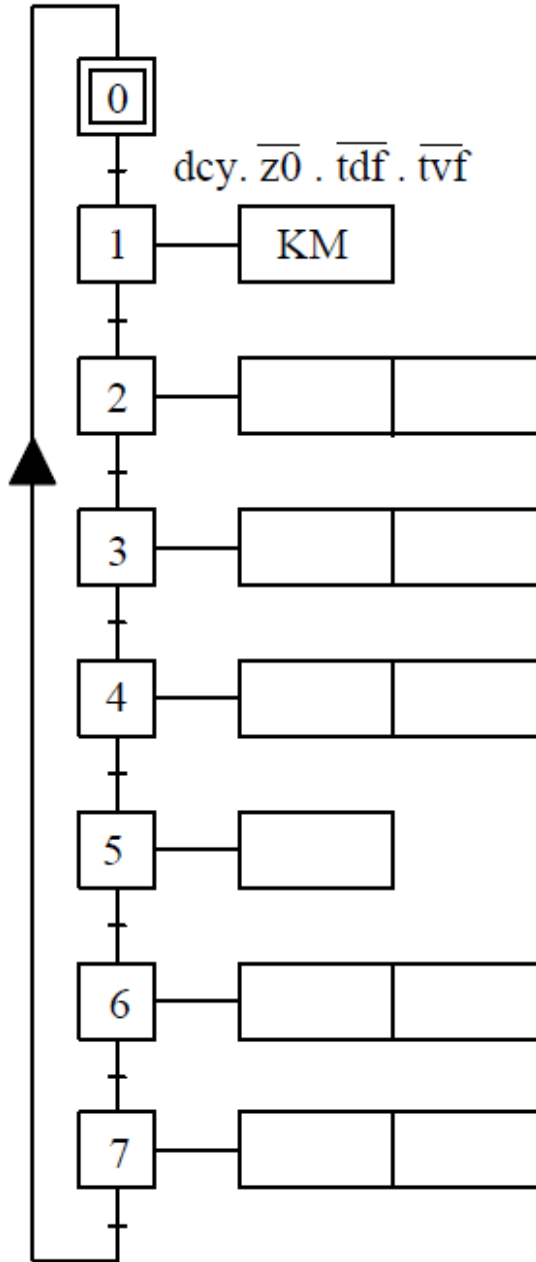
N120 G77

N130

SITUATION D'EVALUATION 3 :

TACHE N° 3.1 :

- a. Compléter le **Grafcet** point de vue partie commande en se basant sur le **Grafcet** point de vue système (DRES page 18/18) : (..../4,5pts)

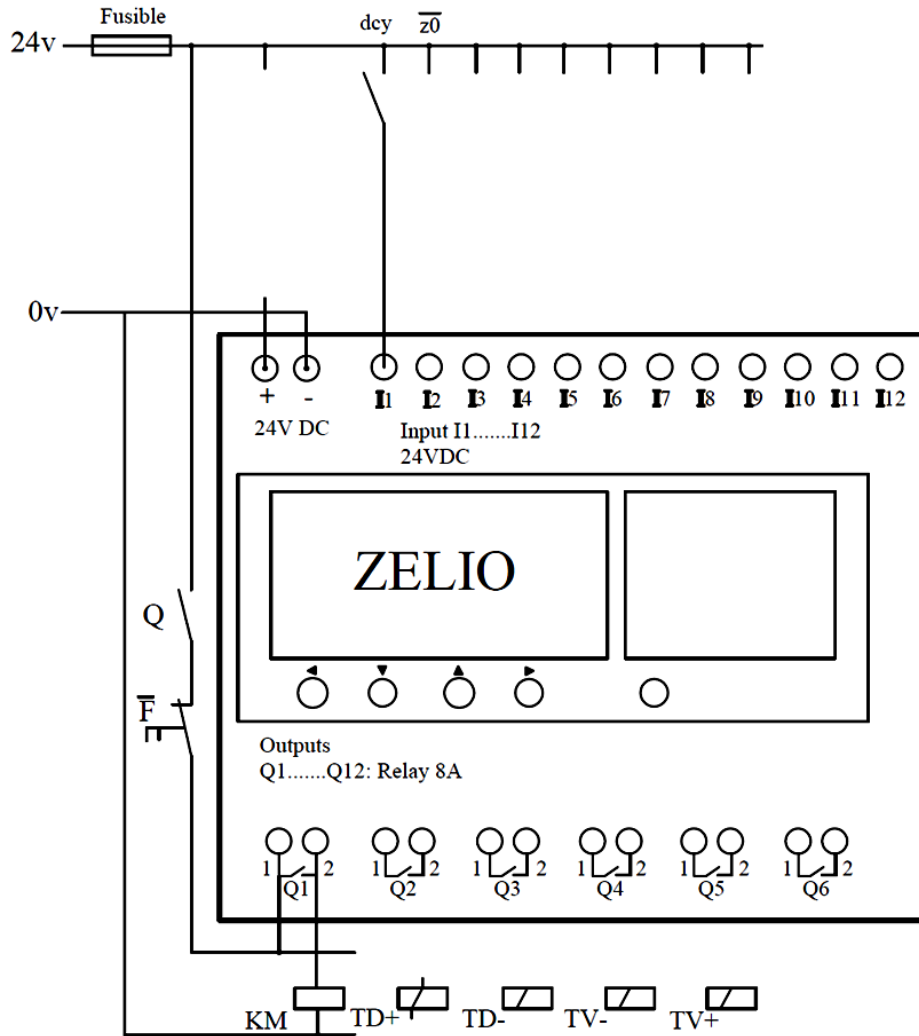


- b. Compléter le tableau par le codage **A.P.I** des réceptivités qui valident les sorties de l'**A.P.I** (DRES Page 18/18) : (..../1pt)

Codage API des sorties	Codage API des réceptivités
Q1	I1.I2.I6.I9
Q2
Q3
Q4
Q5

c. Compléter le câblage des entrées et des sorties de l'A.P.I Zelio :

(.../3pts)



TD- , TD+, TV- et TV+ : sont des électro-aimants des distributeurs de commande des vérins de la trappe de vidange et de la trappe de la trémie d'alimentation.

TACHE N° 3.2 :

a. Compléter le tableau suivant par l'identification de la fonction des éléments et préciser par leur appartenance dans la chaîne fonctionnelle : (voir DRES page 18/18) : (.../2,5pts)

Nom de l'élément	Fonction assurée	Chaîne information	Chaîne énergie
Variateur de vitesse	Distribuer	<input type="checkbox"/>	<input checked="" type="checkbox"/>
Moteur Asynchrone 3 ~	<input type="checkbox"/>	<input type="checkbox"/>
Codeur incrémental	<input type="checkbox"/>	<input type="checkbox"/>
Automate programmable Zelio	<input type="checkbox"/>	<input type="checkbox"/>
Distributeur hydraulique	<input type="checkbox"/>	<input type="checkbox"/>
Vérin hydraulique commandant la trappe	<input type="checkbox"/>	<input type="checkbox"/>

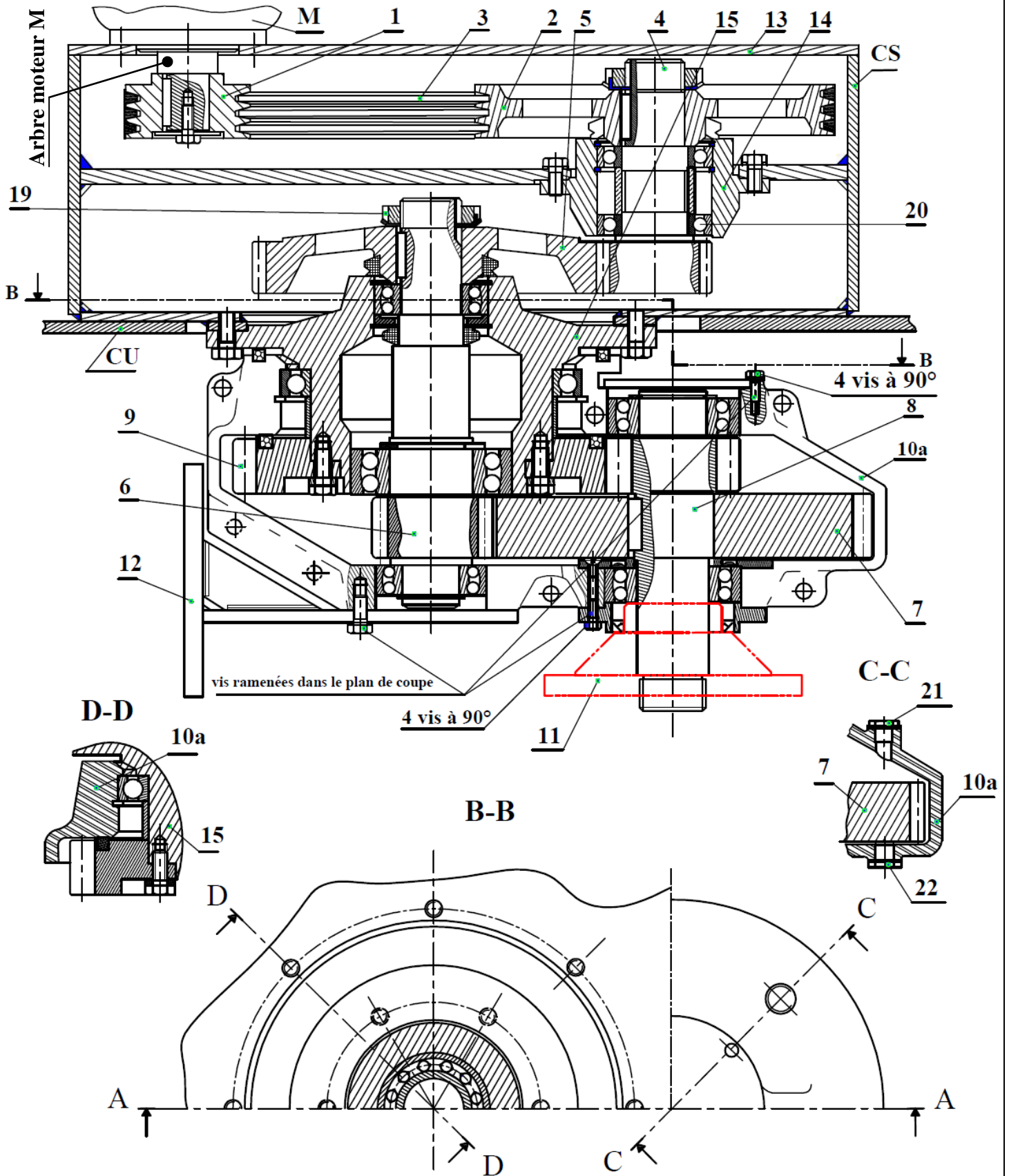
b. Compléter les colonnes de la nature des entrées et de la nature des sorties par : (F=faux) ou (V=vrai) (voir DRES page 18/18) : (.../3pts)

	La nature des entrées		La nature des sorties	
	Tout ou Rien (TOR)	Analogique	TOR	Analogique
Variateur de vitesse
Codeur incrémental
Automate programmable Zelio

DOCUMENTS RESSOURCES

Dessin d'ensemble-projet du malaxeur automatique :

A-A



Nomenclature :

CU	1	Cuve		
CS	1	Carter supérieur		
15	1	Palier d'arbre planétaire		
14	1	Palier d'arbre primaire		
13	1	Couvercle de carter supérieur		
12	1	Porte-pale de nettoyage de bord de cuve		
11	1	Support du porte-raclettes		
10b	1	Demi-carter porte-satellite pivotant avant		Non représenté
10a	1	Demi-carter porte-satellite pivotant arrière		
9	1	Roue dentée fixe		
8	1	Pignon arbré satellite		
7	1	Roue dentée satellite		
6	1	Pignon arbré planétaire		
5	1	Roue dentée primaire		
4	1	Pignon arbré d'entrée		
3	3	Courroie trapézoïdale		
2	1	Poulie réceptrice		
1	1	Poulie motrice		
Rep	Nb	Désignation	Matière	Observation

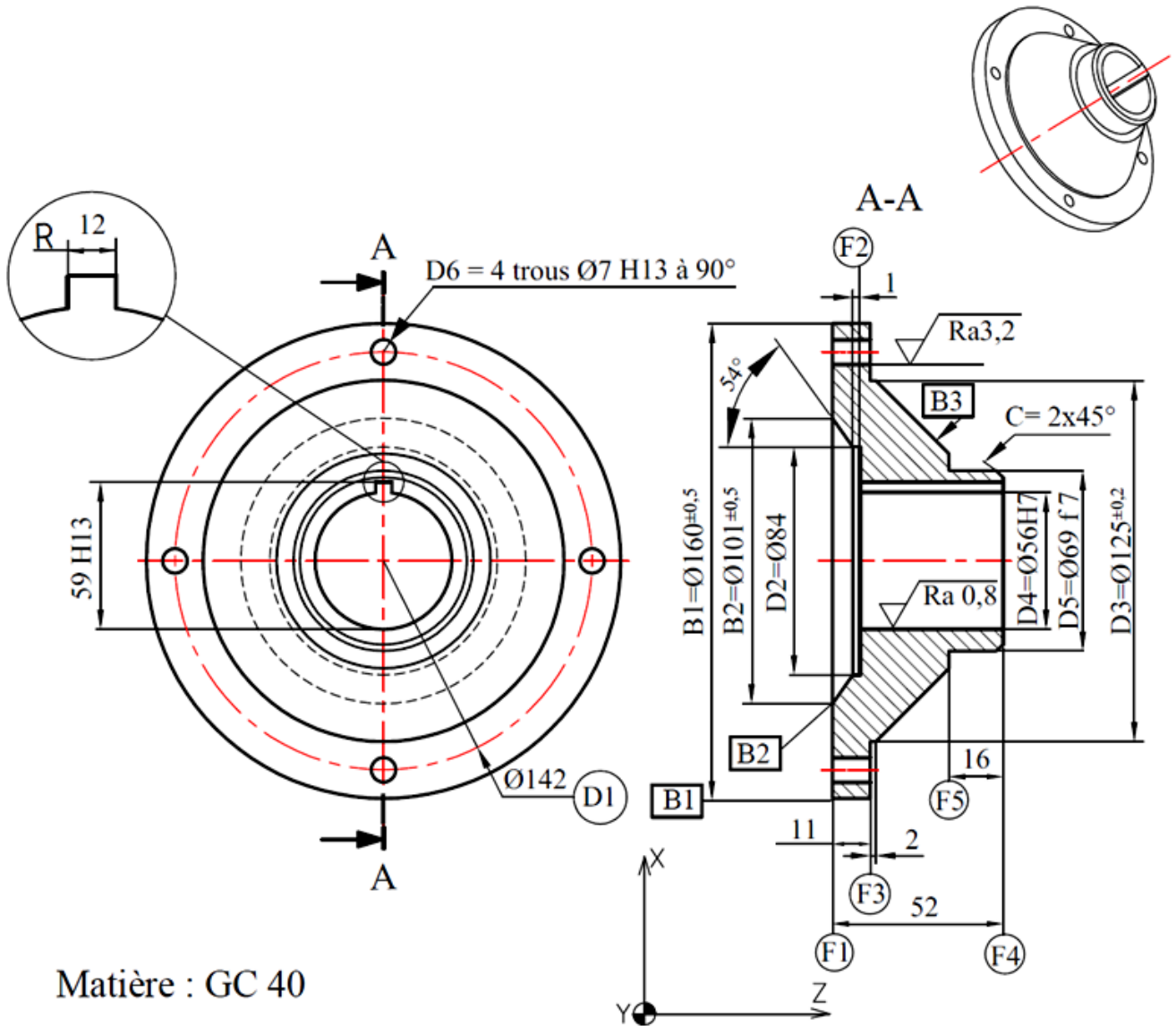
Données réducteurs :

- **Réducteur poulies-courroies :**
 - Diamètres primitifs des poulies : $d_1 = 112 \text{ mm}$, $d_2 = 350 \text{ mm}$;
 - Rendement de la transmission : $\eta_1 = 0,90$.
- **Réducteur ordinaire à engrenages :**
 - Rendement de la transmission : $\eta_2 = 0,96$;
 - Pignon arbré d'entrée 4 : $Z_4 = 15 \text{ dents}$;
 - Roue d'entrée primaire 5 : $Z_5 = 50 \text{ dents}$.
- **Réducteur épicycloïdal à engrenages :**
 - Rendement de la transmission : $\eta_3 = 0,92$;
 - Rapport de réduction : $r_{epi} = \frac{N_{8/CS}}{N_{6/CS}} = 0.278$;
 - La fréquence de rotation à la sortie : $N_{8/CS} = 40 \text{ tr/min}$;
 - Le couple à la sortie : $C_8 = 569 \text{ N.m}$.

Données moteurs électriques :

Moteurs asynchrones triphasés fermés à rotor en court-circuit						
Désignation		LS56M	LS63M	LS71M	LS100L	LS112M
Puissance en KW	à 3000 tr/mn	0,09	0,18	0,55	3,70	4,00
	à 1500 tr/mn	0,09	0,18	0,37	3,50	4,00
	à 1000 tr/mn	-	0,09	0,18	1,80	2,2

Dessin de définition du support du porte-raclettes 11



Matière : GC 40

$\sqrt{Ra1,6}$ Sauf indication

Tolérances générales $\pm 0,1$

$$D4 = \text{Ø}56\text{H}7 = \text{Ø}56^{+0,030}_0$$

$$D5 = \text{Ø}69\text{f}7 = \text{Ø}69^{-0,030}_{-0,060}$$

$$D6 = \text{Ø}7\text{H}13 = \text{Ø}7^{+0,220}_0$$

$$59\text{H}13 = 59^{+0,460}_0$$

D4	\odot	Ø0,4	B1
D4	\perp	Ø0,05	F1
D5	\odot	Ø0,02	D4
F4	\parallel	0,05	F1
R	\equiv	0,05	D4
D6	\oplus	Ø0,02	F1-D4

Nota: Pièce brute moulée noyautée

Avant projet d'étude de fabrication porte raclettes de malaxage 11:

N° Phase	Phase	Opérations
10	Brut	Contrôle de brut
20	Tournage	Réalisation de F1, F2, D2
30	Tournage	Réalisation de F3, D3, F4, D4, F5, D5, C
40	Brochage	Réalisation de R
50	Perçage	Réalisation de 4 x D6
60	Métrie	Contrôle final

Données pour alésage-ébauche D4 :

- ✓ Fréquence de rotation : $N = 160 \text{ tr/mn}$;
- ✓ Longueur de coupe : $L_c = 40 \text{ mm}$;
- ✓ Vitesse de coupe : $V_c = 25 \text{ m/mn}$;
- ✓ Avance : $f = 0,2 \text{ mm/tr}$;
- ✓ Cadence mensuelle : **360 pièces.**

Code	Désignation	Code	Désignation
G00	Interpolation linéaire à la vitesse rapide.	G95	Vitesse d'avance en mm/tr
G01	Interpolation linéaire à la vitesse programmée.	G96	Vitesse de coupe (V_c) constante en m/mn
G40	Annulation d'une correction d'outil suivant le rayon.	G97	Fréquence de rotation (N) constante en tr/mn
G41	Positionnement de l'outil à gauche de la trajectoire programmée d'une valeur égale au rayon.	M02	Fin de programme pièce
G42	Positionnement de l'outil à droite de la trajectoire programmée d'une valeur égale au rayon.	M03	Rotation de la broche sens horaire
G52	Programmation absolue des coordonnées par rapport à l'origine mesure.	M05	Arrêt de broche
G77	Appel inconditionnel d'un sous-programme G77 H... ou d'une suite de séquences avec retour. G77 N... N...	M06	Changement d'outil
G80	Annulation d'un cycle d'usinage.	M07	Arrosage N°1
G90	Programmation absolue des coordonnées.	M08	Arrosage N°2
G91	Programmation relative des coordonnées.	M09	Arrêt des arrosages
G92	Limitation de la fréquence de rotation (N) en tr/mn .	M42	Gamme de rotation 2
G94	Vitesse d'avance en mm/mn		

Grafct point de vue système :

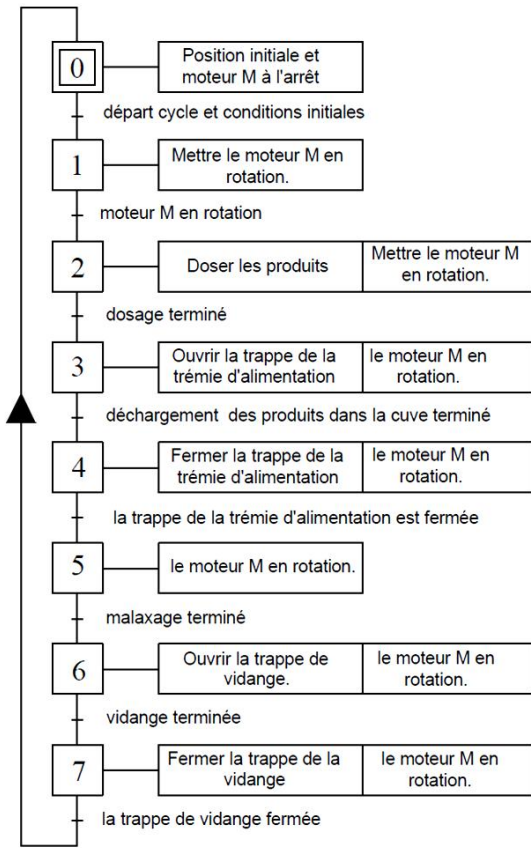


Tableau d'attribution des entrées / sorties :

Capteurs	Désignation	Codage A.P.I	
Les entrées	dcy	Départ cycle	I1
	$\overline{z0}$	Malaxeur vide	I2
	mr	Moteur M en rotation	I3
	d	Dosage terminé	I4
	dt	Déchargement des produits dans la cuve terminé	I5
	\overline{tdf}	La trappe de la trémie d'alimentation est fermée	I6
	mt	Malaxage terminé	I7
	vt	Vidange terminée	I8
	\overline{tvf}	La trappe de vidange fermée	I9
Pré-actionneurs	Désignation	Codage A.P.I	
Les sorties	KD	Doser les produits	///
	KM	Mettre le moteur M en rotation.	Q1
	TD+	Ouvrir la trappe de la trémie d'alimentation	Q2
	TD-	Fermer la trappe de la trémie d'alimentation	Q3
	TV-	Ouvrir la trappe de vidange.	Q4
	TV+	Fermer la trappe de la vidange	Q5

Schéma du principe de la commande du vérin de la trappe de vidange :

