


الصفحة 17	1	الامتحان الوطني الموحد للبكالوريا الدورة العادية 2018 الموضوع -	NS 45	+XNΛε+ I ΜCΥOΞΘ +εCαLαΘ+ I ΣOXεε ααEΞO Λ ΣOCε+X αΖΖ#Hα Α ΣOΘHCA ααXHHα Α ΣOΖΖ% εCαOαα	 المملكة المغربية وزارة التربية الوطنية والتكوين المهني والتعليم العالي والبحث العلمي
★★★			المركز الوطني للتقويم والإمتحانات والتوجيه		

4	مدة الإنجاز	علوم المهندس	المادة
8	المعامل	شعبة العلوم والتكنولوجيات: مسلك العلوم والتكنولوجيات الميكانيكية	الشعبة أو المسلك

Constitution de l'épreuve

Volet 1 : Présentation de l'épreuve et grille de notation	: page 1/17
Volet 2 : Présentation du support	: page 2/17
Volet 3 : Substrat du sujet	: page 3/17
• Situation d'évaluation 1	: pages 4/17 à 6/17
• Situation d'évaluation 2	: pages 6/17 à 8/17
• Situation d'évaluation 3	: pages 9/17 à 11/17
• Documents réponses (DREP)	: pages 4/17 à 11/17 (à rendre par le candidat)
Volet 4 : Documents ressources (DRES)	: pages 12/17 à 17/17

Volet 1 : Présentation de l'épreuve et grille de notation

- Système à étudier : **SYSTÈME DE RELEVAGE DES EAUX USÉES ;**
- Durée de l'épreuve : 4 heures ;
- Coefficient : 8 ;
- Moyen de calcul autorisé : Calculatrice non programmable ;
- Documents autorisés : aucun ;
- Les candidats rédigeront leurs réponses sur les documents réponses prévus à cet effet.

GRILLE DE NOTATION

SITUATION D'ÉVALUATION 1		SITUATION D'ÉVALUATION 2		SITUATION D'ÉVALUATION 3	
TACHE 1.1		TACHE 2.1		TACHE 3.1	
a	1,5 pt	a	1 pt	a	2 pts
b	1,5 pt	b	1 pt	b	4 pts
c	1,5 pt	c	1 pt	c	5 pts
TACHE 1.2		d	0,5 pt	d	2 pts
a	4 pts	e	1 pt	TACHE 3.2	
b	2 pts	f	0,5 pt	a	2 pts
c	2 pts	g	0,5 pt	b	3 pts
TACHE 1.3		h	0,5 pt	c	2 pts
a	3,5 pts	i	1 pt	TACHE 3.3	
b	1,5 pt	j	0,5 pt	a	5 pts
c	1,5 pt	TACHE 2.2		b	3 pts
		a	0,5 pt	c	2 pts
		b	2 pts	TACHE 3.4	
		c	1 pt	a	1 pt
		d	1 pt	b	1 pt
		e	1 pt	c	1 pt
		TACHE 2.3		d	1 pt
		a	2 pts	TACHE 3.5	
		b	2 pts	a	1 pt
		c	1 pt	b	2 pts
				c	1 pt
		d	2 pts		
		e	2 pts		
		f	1 pt		
Total SEV1	19 pts	Total SEV2	18 pts	Total SEV3	43 pts
TOTAL :/80 POINTS					

Volet 2 : Présentation du support

1. Mise en situation :

Avec la croissance démographique et le développement des activités industrielles, de nombreuses substances sont déversées dans les eaux utilisées qui deviennent alors des eaux usées.

Les eaux usées sont essentiellement de deux types :

- 1) Les eaux usées domestiques comprenant les eaux usées ménagères (évier, douches, machines à laver...) et les eaux vannes (urines et matières fécales).
- 2) Les eaux industrielles provenant des activités d'exploitation des entreprises.

Les eaux de pluie se mêlent parfois à ces deux types d'eaux.

Bien que collectées par un réseau d'assainissement, les eaux usées se déversent à l'état brut dans le milieu naturel (rivières, mer, sols...). Cette pollution occasionne une forte dégradation de l'environnement et constitue un risque pour la santé publique. C'est pourquoi les eaux usées doivent subir un traitement dans une **Station d'EPuration (STEP) des eaux usées** avant d'être rejetées dans le milieu naturel ou réutilisées pour l'irrigation par exemple. Dans une **STEP**, on peut distinguer deux filières dans le processus d'épuration : la "filière eau" (voir schéma ci-dessous), qui est le trajet suivi par les eaux à traiter, et la "filière boues", non représentée, qui est le trajet suivi par les matières extraites de l'eau.

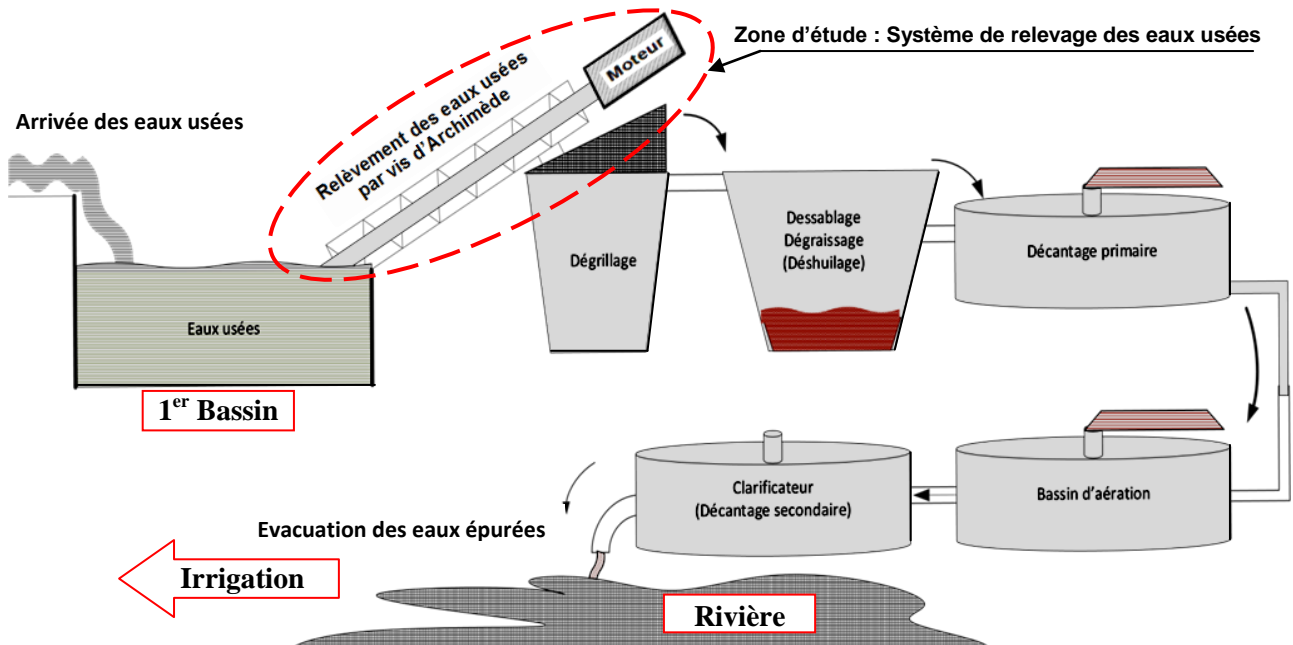


Schéma de principe du traitement des eaux usées "Filière eau" seulement)

2. Description et principe de fonctionnement du système de relevage des eaux usées :

Dans la "filière eau", les eaux usées arrivent dans un **1^{er} Bassin**, leur niveau est détecté automatiquement et elles sont relevées par **deux vis** d'Archimède identiques **du système de relevage**. Ce dernier permet à son utilisateur de **relever les eaux usées à une altitude suffisante** pour que leur déplacement vers les autres postes de la station se fasse par gravité et pour les faire passer au travers d'un grillage (dégrillage). Cette opération consiste à retenir les matières ayant des dimensions supérieures aux mailles du grillage. Puis les eaux usées continueront leur chemin en passant par les autres processus de traitement (**Voir schéma ci-dessus**).

Chaque **vis d'Archimède** reçoit la puissance mécanique de rotation nécessaire à partir d'un **moteur asynchrone** triphasé **41** (voir **DRES pages 12/17 et 13/17**). La transmission de la puissance motrice à la vis d'Archimède **25** est réalisée par l'intermédiaire d'un système poulies-courroie plate (**40,39,1**), un réducteur à engrenages à denture droite (**6,29,30,12**) et un accouplement élastique (**17,18,19**).

Votre travail consiste à :

- ✓ étudier, choisir ou valider certaines solutions constructives proposées afin d'assurer les différentes fonctions techniques du système de relevage des eaux usées ;
- ✓ étudier la commande des deux moteurs entraînant les deux vis d'Archimède du système de relevage ;
- ✓ étudier partiellement la production de l'une des pièces du système de relevage.

Volet 3 : Substrat du sujet

SEV 01	<i>Étude fonctionnelle et analyse technique du système de relevage des eaux usées et étude de l'automatisme de commande de ses deux moteurs électriques asynchrones triphasés.</i>	19 pts
-------------------	--	---------------

Tâche 1.1 : *Expression du besoin du système de relevage des eaux usées, son analyse fonctionnelle vis-à-vis des milieux environnants et dégagement des fonctions de service.* /4,5pts

En se référant à la **page 2/17**, répondre aux questions du **DREP page 4/17**.

Tâche 1.2 : *Analyse technique du système de relevage des eaux usées.* /8pts

En utilisant les **DRES pages 12/17 et 13/17**, répondre aux questions des **DREP pages 4/17 et 5/17**.

Tâche 1.3 : *Étude partielle de l'automatisme de commande des deux moteurs électriques asynchrones triphasés du système de relevage des eaux usées.*

En tenant compte des données relatives à cette tâche, **DRES page 14/17**, répondre aux questions des **DREP pages 5/17 et 6/17**. /6,5pts

SEV 02	<i>Choix du moteur électrique, étude de la résistance d'une pièce mécanique participant à la transmission de puissance dans le système de relevage des eaux usées et étude graphique.</i>	18 pts
-------------------	---	---------------

Tâche 2.1 : *Choix du moteur électrique asynchrone triphasé fournissant la puissance nécessaire à l'entraînement de l'une des deux vis d'Archimède 25.* /7,5pts

Pour cela et en utilisant le schéma du poste de relevage et les données du cahier des charges **DRES page 15/17**, répondre aux questions des **DREP pages 6/17 et 7/17**.

Tâche 2.2 : *L'arbre 15 participe à la transmission de la puissance nécessaire à l'entraînement de la vis d'Archimède 25, il est donc utile de vérifier sa résistance et sa rigidité surtout à la torsion.* /5,5pts

A ce propos, répondre aux questions des **DREP pages 7/17 et 8/17**.

Tâche 2.3 : *Réalisation de l'étude graphique représentant le guidage en rotation de l'Arbre 15 par rapport au Carter 9 par l'intermédiaire de deux roulements à billes à contact radial 13a et 13b (DRES page 12/17).*

Pour cela, répondre aux questions du **DREP page 8/17**. /5pts

SEV 03	<i>Étude de production d'une pièce du système de relevage des eaux usées afin d'assurer son interchangeabilité dans le temps.</i>	43 pts
-------------------	---	---------------

Tâche 3.1 : *Toute étude de production commence par une analyse du dessin de définition.* /13pts

En utilisant les **DRES pages 16/17 et 17/17**, répondre aux questions du **DREP pages 9/17**.

Tâche 3.2 : *Étude partielle de la phase 20 de la réalisation de l'arbre 15.* /7pts

En utilisant les **DRES pages 16/17 et 17/17**, répondre aux questions du **DREP pages 9/17**.

Tâche 3.3 : *Étude de l'outil de coupe utilisé pour réaliser (D4, F4) (DRES pages 16/17 et 17/17).* /10pts

À ce propos, répondre aux questions du **DREP 10/17**.

Tâche 3.4 : *Étude de la coupe afin de valider la machine choisie pour réaliser (D4, F4).* /4pts

Pour cela, répondre aux questions du **DREP page 10/17**.

Tâche 3.5 : *Pour vérifier la capabilité du procédé de fabrication du diamètre $D4 = \varnothing 89_{-0,034}^{-0,012}$ de l'arbre 15 (DRES page 17/17), on prélève un échantillon de 5 pièces toutes les heures.*

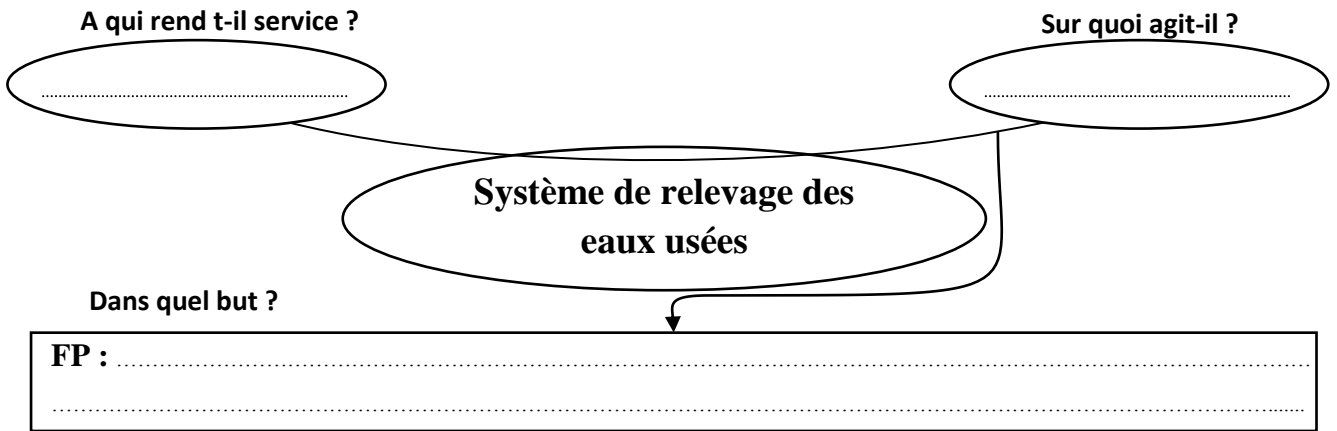
Pour ce faire, on vous demande de répondre aux questions du **DREP page 11/17**. /9pts

Documents réponses

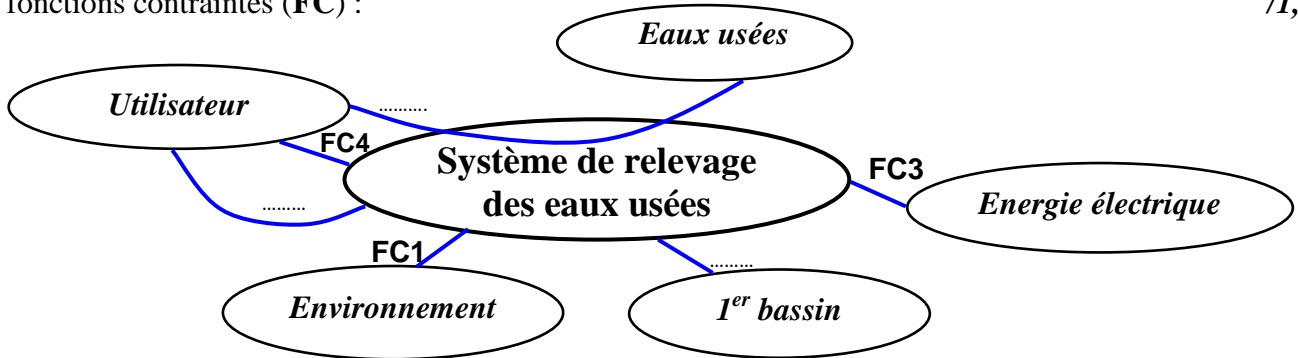
SEV 1 :

Tâche 1.1 : Analyse fonctionnelle :

a- Exprimer le besoin en complétant le diagramme « *Bête à Cornes* » suivant : /1,5pt



b- Compléter le diagramme des interactions (diagramme pieuvre) en précisant la fonction principale (FP) et les fonctions contraintes (FC) : /1,5pt



c- Compléter les expressions des fonctions de service manquantes : /1,5pt

- FP :
- FC1 :
- FC2 : *Ne présenter aucun risque pour l'utilisateur ;*
- FC3 :
- FC4 : *Permettre la commande manuelle par l'utilisateur ;*
- FC5 : *Détecter le niveau des eaux usées dans le 1^{er} bassin.*

Tâche 1.2 : Analyse technique : se référer aux DRES pages 12/17 et 13/17.

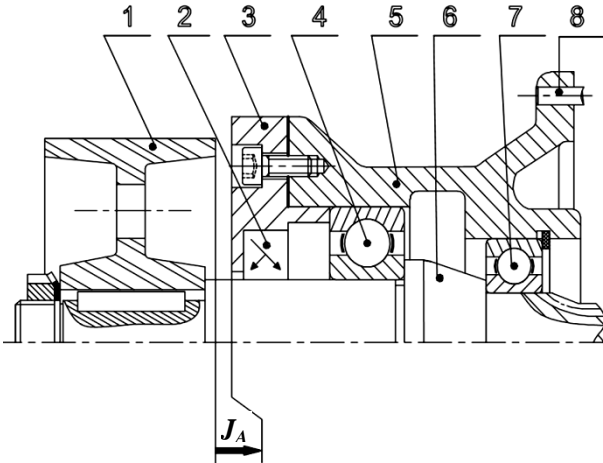
a- Compléter, par le nom et la fonction des pièces choisies, le tableau suivant : /4pts

Repères des pièces	Noms	Fonctions
11
2 et 24
27
36

b- Compléter, par le nom et le symbole normalisé de la liaison et le nombre de degrés de liberté, le tableau suivant : /2pts

La liaison	Nom de la liaison	Symbole normalisé de la liaison	Nombre de degrés de liberté	
			T	R
1/6
6/5

c- Tracer, en négligeant le jeu interne dans les roulements, la chaîne de cotes minimale relative au jeu fonctionnel (J_A) de la figure ci-dessous et donner l'expression littérale du jeu maximal noté J_{AMax} : /2pts

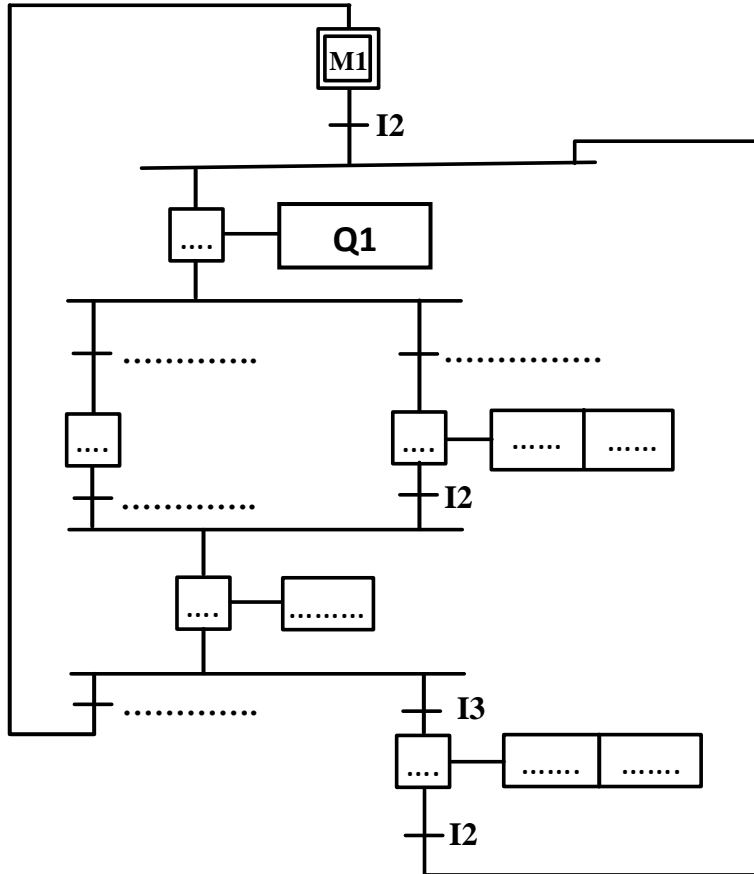


$J_{AMax} = \dots\dots\dots$

Tâche 1.3 : Étude partielle de l'automatisme de commande des moteurs électriques M1 et M2 :

a- Compléter le Grafcet point de vue API (Zelio) :

/3,5pts



b- Compléter le tableau des équations d'activation et de désactivation des étapes :

/1,5pt

Étapes	Equation d'activation	Equation de désactivation
Etape 1	M5.I1	m2
Etape 2
Etape 3	M2.I1	m5
Etape 4
Etape 5	I2(M3+M4)	m1+m6
Etape 6

c- Compléter le programme en langage **LADDER** de la bobine **KM2** suivant :

/1,5pt



SEV 2 :

Tâche 2.1 : Choix du moteur électrique asynchrone triphasé en se basant sur les exigences et les données du cahier des charges **DRES page 15/17**.

On va considérer que chaque pas de la vis contient le même volume élémentaire V_e d'eau usée et que ce volume monte dans l'auge **38** suivant l'axe de la vis d'Archimède **25** (**DRES pages 12/17 et 13/17**).

N.B : Pour cette **Tâche 2.1**, prendre **2 chiffres après la virgule dans les calculs qui suivent**.

a- Calculer, en tenant compte du volume élémentaire V_e , la fréquence de rotation N_v (en **tr/min**) avec laquelle la vis **25** doit tourner afin de respecter le débit maximal $Q_M = 680 \text{ l/s} = 680 \text{ dm}^3/\text{s}$: /1pt

b- Déterminer, en tenant compte du pas P de la vis, la vitesse V (en **m/s**) de déplacement de l'eau, supposée constante suivant l'axe de la vis **25**, en prenant la fréquence de rotation $N_v = 47 \text{ tr/min}$: /1pt

Afin de déterminer la puissance nécessaire sur le bout d'entrée de la vis **25** :

c- Déterminer le nombre de pas n_p le long de l'hélice de la vis **25** en tenant compte de sa longueur L : /1pt

d- En déduire, en tenant compte du volume élémentaire V_e et en prenant $n_p = 20,4$, le volume total V_t (en m^3) d'eau usée mis en mouvement par la vis **25** dans son auge **38** : /0,5pt

e- Calculer la puissance utile P_u (en **kW**) pour élever, suivant l'axe de la vis **25**, le volume total V_t en tenant compte de l'inclinaison α de la vis (prendre $V = 0,47 \text{ m/s}$ et $V_t = 17,72 \text{ m}^3$) : /1pt

f- Déterminer, en prenant $P_u = 47 \text{ kW}$, la puissance P_v (en **kW**) nécessaire sur le bout d'entrée de la vis **25**, en tenant compte du rendement $\eta_V = 0,65$ de celle-ci : /0,5pt

Pour choisir le moteur adéquat :

g- Déduire la puissance P_{re} (en kW) nécessaire à l'entrée du réducteur (pignon arbré 6), en tenant compte du rendement η_{acc} de l'accouplement élastique et celui du réducteur η_r et en prenant $P_v = 72,30$ kW: /0,5pt

h- Calculer la puissance mécanique P_m (en kW) utile sur l'arbre du moteur en tenant compte du rendement η_{pc} du système poulies-courroie : /0,5pt

i- Calculer la vitesse de rotation N_m (en tr/min) du moteur permettant de donner à la vis 25 la vitesse de rotation $N_v = 47$ tr/min : /1pt

j- Choisir, en donnant la désignation à partir du DRES page 16/17, le moteur convenable qui va fournir à la vis d'Archimède 25 la puissance et la vitesse nécessaires : /0,5pt

Tâche 2.2 : Vérification de la résistance et de la rigidité à la torsion de l'arbre 15, selon les données suivantes :

L'arbre 15 est assimilé à une poutre **cylindrique pleine** de diamètre d_{15} , soumise à un moment de torsion $M_t = 15970$ N.m. L'arbre 15 est en acier pour lequel $Reg = 245$ MPa (N/mm²). On prend pour cette construction un coefficient de sécurité $s = 3$ et un coefficient de concentration des contraintes $k_t = 1,6$.

N.B : Pour cette Tâche 2.2, prendre 2 chiffres après la virgule dans les calculs qui suivent.

a- Écrire la condition de résistance à la torsion dans une section droite de l'arbre 15 : /0,5pt

b- Déterminer le diamètre minimal d_{15min} (en mm), de l'arbre 15 : /2pts

c- Calculer l'angle unitaire de torsion θ_{15} (en **rad/mm**), en prenant $d_{15} = 117$ mm et sachant que le module d'élasticité transversal du matériau de l'arbre **15** est $G = 80000$ MPa (N/mm²) : /1pt

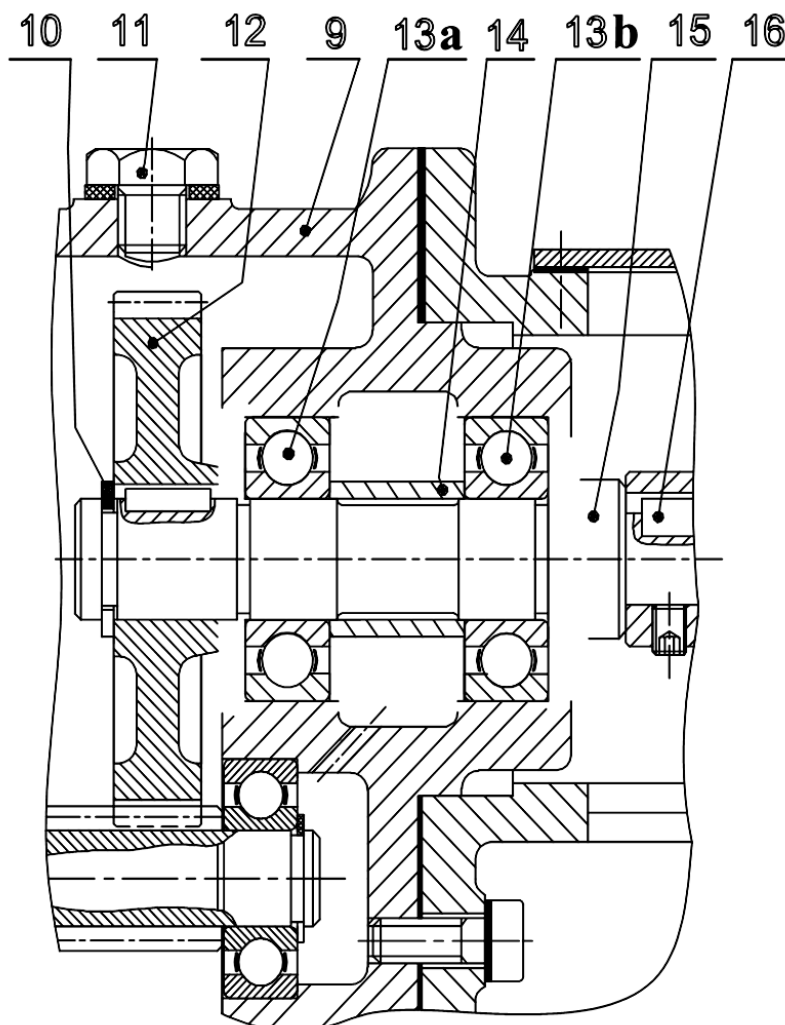
d- Écrire la condition de rigidité à la torsion de l'arbre **15** : /1pt

e- Conclure sur la rigidité de l'arbre **15**, si $\theta_{\text{limite}} = 1,3 \cdot 10^{-5}$ rad/mm : /1pt

Tâche 2.3 : Représentation graphique du guidage en rotation de l'arbre 15 par rapport au carter 9.

Sur le dessin à compléter ci-dessous, on vous demande de :

- a- Assurer les arrêts en translation des bagues extérieures des roulements **13a** et **13b** ; /2pts
 b- Assurer les arrêts en translation des bagues intérieures des roulements **13a** et **13b** ; /2pts
 c- Mettre en place les types d'ajustements (serré ou glissant) relatifs au montage de ces deux roulements. /1pt



SEV 3 :

Tâche 3.1 :

a- Identifier et expliquer la désignation du matériau de l'arbre 15 :

/2pts

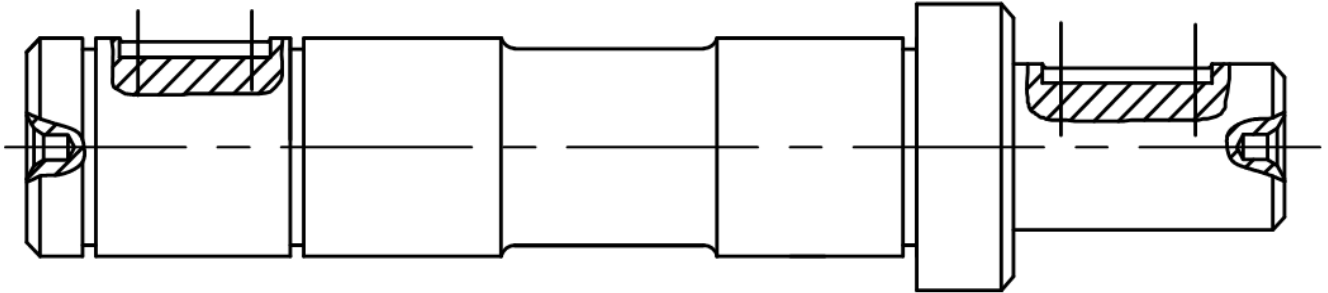
b- Compléter le tableau en indiquant le symbole, la signification et le type de tolérance des différentes spécifications géométriques utilisées dans le dessin de définition de l'arbre 15 :

/4pts

Symbole	Signification	Type de tolérance
.....	Orientation
//
.....	Symétrie
.....	Coaxialité

c- Compléter le dessin du brut capable de l'arbre 15, sachant qu'il est obtenu par estampage, en indiquant les surépaisseurs d'usinage, le plan de joint, les arrondis, les congés et les dépouilles :

/5pts



d- Citer deux avantages de l'estampage qui est le procédé d'élaboration de brut de l'arbre 15 :

/2pts

Tâche 3.2 : Étude de la phase 20. Sur le croquis, ci-dessous, relatif à la phase 20, on vous demande de :

a- Mettre en place les symboles technologiques (2^{ème} norme) permettant la mise et le maintien en position de l'arbre 15 en montage en l'air sur mandrin à mors doux.

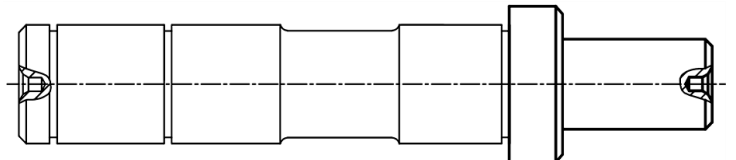
/2pts

b- Installer, en négligeant les chanfreins et le centrage, les cotes fabriquées (sans valeurs) réalisées dans cette phase.

/3pts

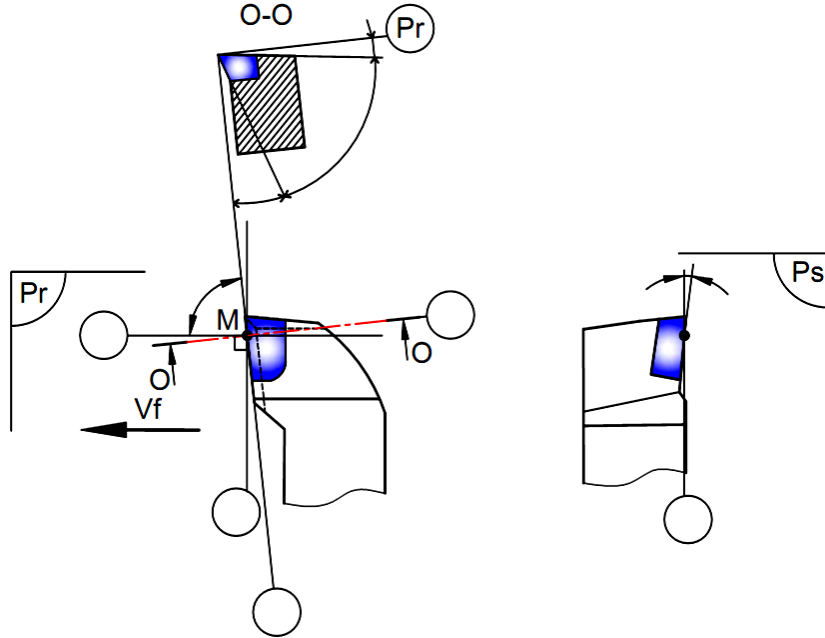
c- Donner les spécifications obtenues dans cette phase :

/2pts

Croquis de phase :

Tâche 3.3 : Étude de l'outil de réalisation de (D4, F4). Sur le croquis ci-dessous installer :

- a- Les plans de l'outil, référentiel en main, (**Pr**, **Ps**, **Pf**, **Po** et **Pp**) ; /5pts
- b- Les angles de faces orthogonales (α_o , β_o , γ_o) ; /3pts
- c- L'angle de direction d'arête **Kr** et l'angle d'inclinaison d'arête λ_s : /2pts



Tâche 3.4 : Étude de la coupe afin de valider la machine choisie pour réaliser l'ébauche de **D2**, sachant que celle-ci développe, au niveau de son moteur, une puissance **Pm = 5,5 KW**, son rendement $\eta = 0,8$ et que la profondeur de passe **a = 3mm**, l'avance par tour **f = 0,1mm/tr**, la vitesse de coupe **Vc = 210m/min** et la pression spécifique du matériau usiné **kc = 400 daN/mm²**.

- a- Calculer l'effort tangentiel de coupe **Fc** (en N) : /1pt

.....

.....

.....

- b- Déterminer la puissance de coupe **Pc** (en W) : /1pt

.....

.....

.....

- c- Déduire la puissance **Pmf** (en kW) à fournir par le moteur de la machine : /1pt

.....

.....

.....

- d- Conclure sur la validation de la machine choisie : /1pt

.....

.....

.....

Tâche 3.5 :

Vérification de la capabilité du procédé de fabrication du diamètre $D4 = \text{Ø}89_{-0,034}^{+0,012}$ de l'arbre 15 (DRES page 17/17), sachant que la norme exige 1,33 comme valeur minimale admise de capabilité.

On donne le tableau suivant des moyennes \bar{X} et des étendues R relatives aux huit premiers échantillons relevés :

\bar{X}	88,977	88,976	88,975	88,976	88,975	88,977	88,976	88,976
R	0,005	0,003	0,011	0,005	0,005	0,007	0,004	0,008

a- Calculer les dimensions maximale D_{Max} (Ts) et minimale D_{min} (Ti) du diamètre D4 : /1pt

..... $D_{\text{Maxi}} = \dots\dots\dots$

..... $D_{\text{mini}} = \dots\dots\dots$

b- Calculer pour les huit échantillons la moyenne des moyennes $\bar{\bar{X}}$ et la moyenne des étendues \bar{R} : /2pts

..... $\bar{\bar{X}} = \dots\dots\dots$

..... $\bar{R} = \dots\dots\dots$

c- Calculer l'écart-type estimé $\sigma_{\text{estimé}}$ sachant que $dn = 2,326$ et $\sigma_{\text{estimé}} = \frac{\bar{R}}{d_n}$: /1pt

.....

.....

.....

d- Calculer les indicateurs de capabilité Cp et Cpk : /2pts

On donne : $C_p = \frac{D_{\text{Max}} - D_{\text{min}}}{6 \sigma_{\text{estimé}}}$ et $C_{pk} = \text{Mini} \left[\frac{\bar{\bar{X}} - D_{\text{min}}}{3 \sigma_{\text{estimé}}}, \frac{D_{\text{Max}} - \bar{\bar{X}}}{3 \sigma_{\text{estimé}}} \right] = \text{Mini} [C_{pki}; C_{pks}]$

.....

..... $C_p = \dots\dots\dots$

.....

..... $C_{pk} = \dots\dots\dots$

e- Comparer les indicateurs Cp et Cpk avec la valeur minimale admise et conclure : /2pts

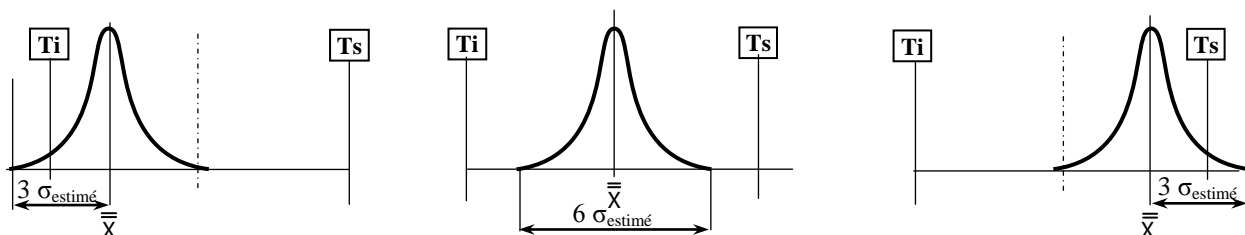
.....

.....

.....

f- Déduire, parmi les trois courbes de Gauss suivantes, la courbe qui correspond aux résultats de Cp et Cpk trouvés précédemment : /1pt

.....



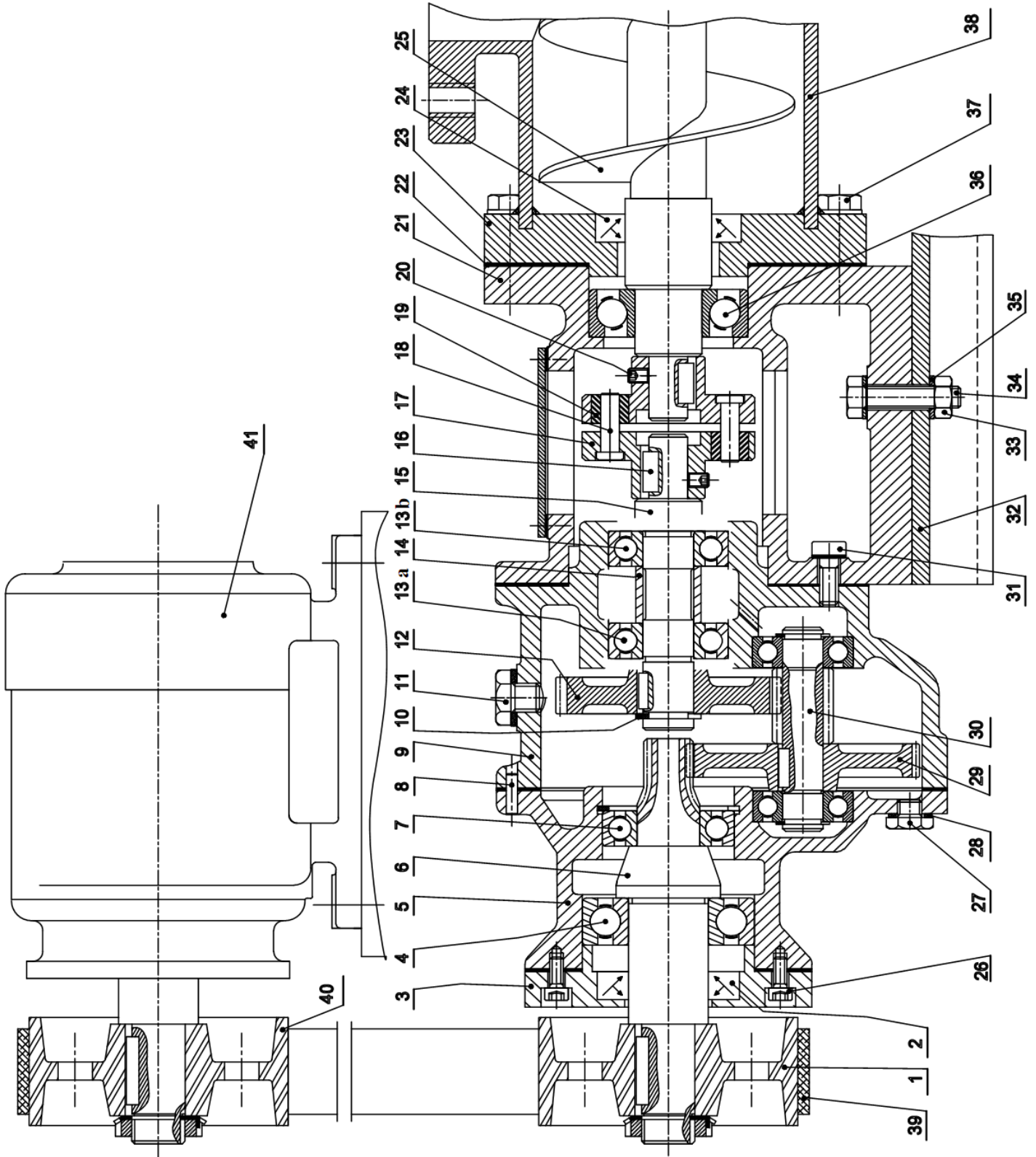
Courbe 1

Courbe 2

Courbe 3

Volet 4 : Documents ressources

Dessin d'ensemble du dispositif entraînant en rotation une vis d'Archimède du système de relevage :



Nomenclature

41	1	Moteur électrique asynchrone triphasé		
40	1	Poulie motrice		
39	1	Courroie plate		
38	1	Auge		
37	6	Vis à tête hexagonale		
36	1		
35	4	Rondelle d'appui		
34	4	Vis à tête hexagonale		
33	4	Ecrou hexagonal		
32	1	Semelle	S275	
31	4	Vis à tête hexagonale		
30	1	Pignon-arbré	C35	
29	1	Roue dentée	C35	
28	1	Joint plat		
27	1		
26	1	Vis à tête cylindrique à six pans creux		
25	4	Vis d'Archimède	C35	
24	1		
23	1	Bride	S 275	
22	8	Joint plat		
21	1	Support	EN GJL200	
20	2	Vis de pression		
19	6	Silentbloc		Caoutchouc
18	6	Axe	S 275	
17	2	Plateau	S 275	
16	6	Clavette parallèle forme A		
15	1	Arbre	C40	Forgé
14	1	Entretoise	S 235	
13	1	Roulement à une rangée de billes à contact radial		
12	1	Roue dentée	C40	
11	1		
10	1	Anneau élastique pour arbre		
9	1	Carter	EN GJL200	
8	1	Pion de centrage		
7	1	Roulement à une rangée de billes à contact radial		
6	1	Pignon-arbré	C60	
5	1	Boîtier	EN GJL200	
4	1	Roulement à une rangée de billes à contact radial		
3	1	Couvercle	C35	
2	1		
1	1	Poulie réceptrice	Al Si 10 Mg	
Rep	Nb	Désignation	Matière	Observation

Données pour la tâche 1.3 :

Le système de relevage des eaux usées se fait par deux vis d'Archimède (Vis_1 et Vis_2 : identiques) entraînées respectivement par deux moteurs asynchrones triphasés M_1 et M_2 .

La commande de ces deux moteurs M_1 et M_2 est assurée respectivement par deux contacteurs $KM1$ et $KM2$.

Trois capteurs de niveau fournissent trois informations tout ou rien (TOR) :

- Capteur N_h : niveau haut.
- Capteur N_m : niveau moyen.
- Capteur N_b : niveau bas.

➤ **Le cycle de fonctionnement des deux vis est le suivant :**

- Si le bassin réserve est vide : les moteurs M_1 et M_2 des deux vis sont au repos.
- Dès que le niveau des eaux usées dépasse le niveau moyen N_m , le moteur M_1 de la Vis_1 commence à tourner.
- Si le niveau des eaux usées continue à monter et dépasse le niveau haut N_h , les deux moteurs M_1 et M_2 des deux vis d'Archimède (Vis_1 et Vis_2) fonctionnent simultanément.
- Si le niveau redescend (au niveau moyen N_m) la Vis_1 s'arrête, la Vis_2 reste en fonctionnement.
- Si le niveau redescend (au niveau bas N_b) la vis_2 en fonctionnement s'arrête.
- Si le niveau remonte et dépasse le niveau haut N_h , les deux moteurs M_1 et M_2 des deux vis d'Archimède (Vis_1 et Vis_2) fonctionnent simultanément.

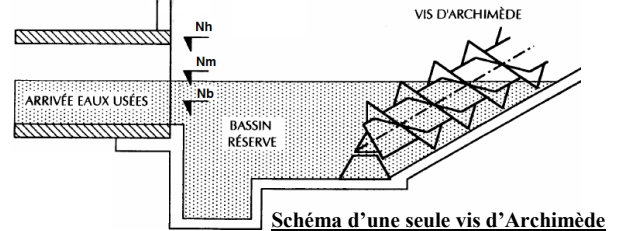
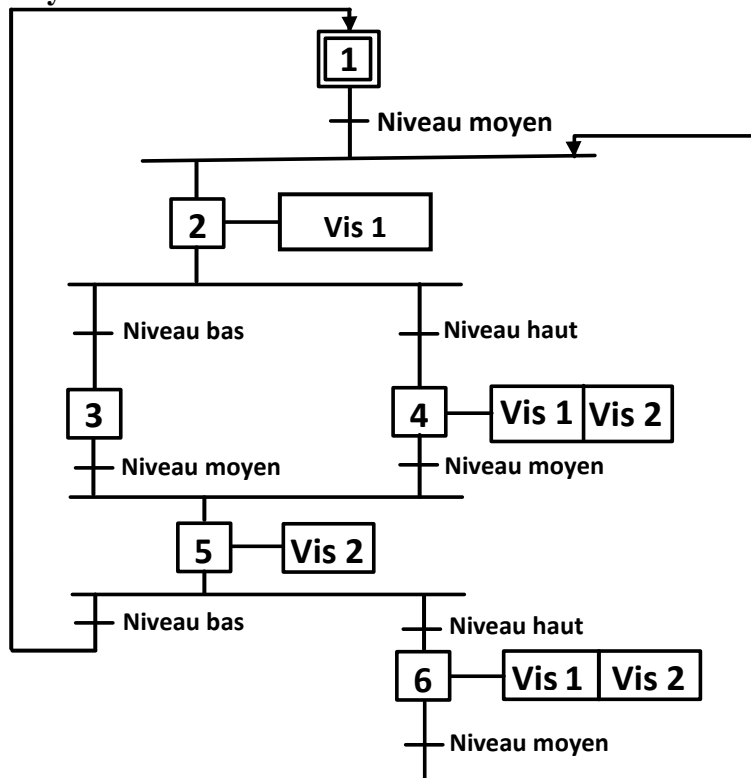


Schéma d'une seule vis d'Archimède

➤ **Le Grafcet décrivant le cycle de fonctionnement des deux vis est le suivant :**

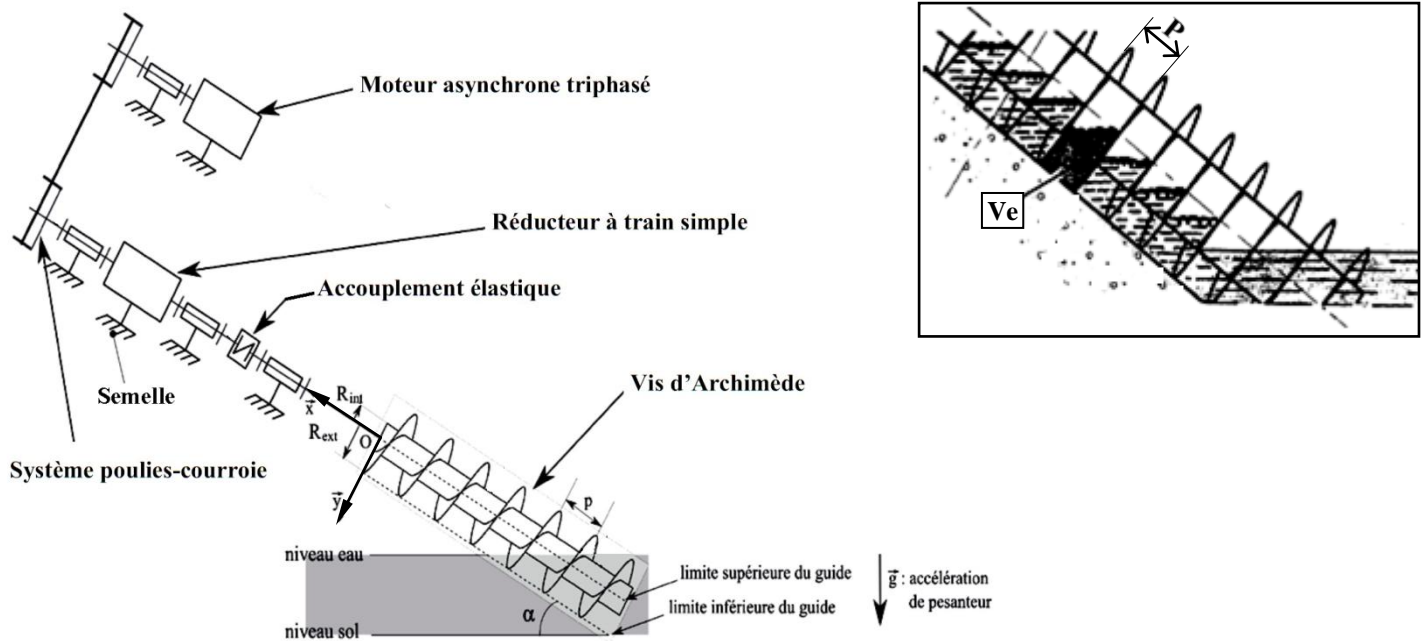


➤ **Tableau d'affectation des adresses Entrées /sorties :**

Entrées /sorties	Adressage : Entrées/sorties module Zelio
Niveau bas : N_b	I1
Niveau moyen : N_m	I2
Niveau haut : N_h	I3
La bobine $KM1$	Q1
La bobine $KM2$	Q2

Etapes	Adressages Zelio		
	Relais auxiliaires M (ou mémoire interne)	Contact ouvert	Contact fermé
Etape 1	M1	M1	m1
Etape 2	M2	M2	m2
Etape 3	M3	M3	m3
Etape 4	M4	M4	m4
Etape 5	M5	M5	m5
Etape 6	M6	M6	m6

➤ Schéma du poste de relevage :



➤ Cahier de charges :

Le poste de relevage de la **STEP** étudiée a les caractéristiques suivantes :

- Composé de deux vis d'Archimède identiques, chacune est entraînée par un moteur asynchrone triphasé.
- Caractéristiques d'une vis :
 - Longueur de la vis d'Archimède : $L = 12,24 \text{ m}$;
 - Pas de la vis d'Archimède : $P = 600 \text{ mm}$;
 - Inclinaison de l'axe de la vis d'Archimède : $\alpha = 35^\circ$;
 - R_{ext} : Rayon extérieur de la vis d'Archimède ;
 - R_{int} : Rayon intérieur de la vis d'Archimède ;
 - Débit maxi d'une vis d'Archimède : $Q_M = 680 \text{ l/s}$;
 - Volume élémentaire d'eau contenu dans un pas de la vis d'Archimède (qui représente le volume d'eau-usée dans un pas pendant un tour de la vis) : $V_e = 869 \text{ dm}^3$;
 - Rendement de la vis d'Archimède (tenant compte des fuites entre la vis d'Archimède et son auge et les turbulences dues au brassage du fluide) : $\eta_V = 0,65$.
- Masse volumique des eaux usées, pour simplifier les calculs, est : $\rho = 10^3 \text{ kg/m}^3$.
- Accélération de la pesanteur : $g = 9,81 \text{ m/s}^2$.
- Poulies-courroies :
 - Diamètre des poulies motrice et réceptrice : $D_p = D_r = 450 \text{ mm}$;
 - Rendement poulies-courroie : $\eta_{pc} = 0,95$.
- Réducteur :
 - Rapport de réduction : $k = 1/31,5$;
 - Rendement réducteur : $\eta_r = 0,97$.
- Accouplement élastique de rendement : $\eta_{acc} = 0,92$.

➤ Extrait du catalogue des moteurs électriques asynchrones triphasés :

Moteurs asynchrones triphasés fermés LS



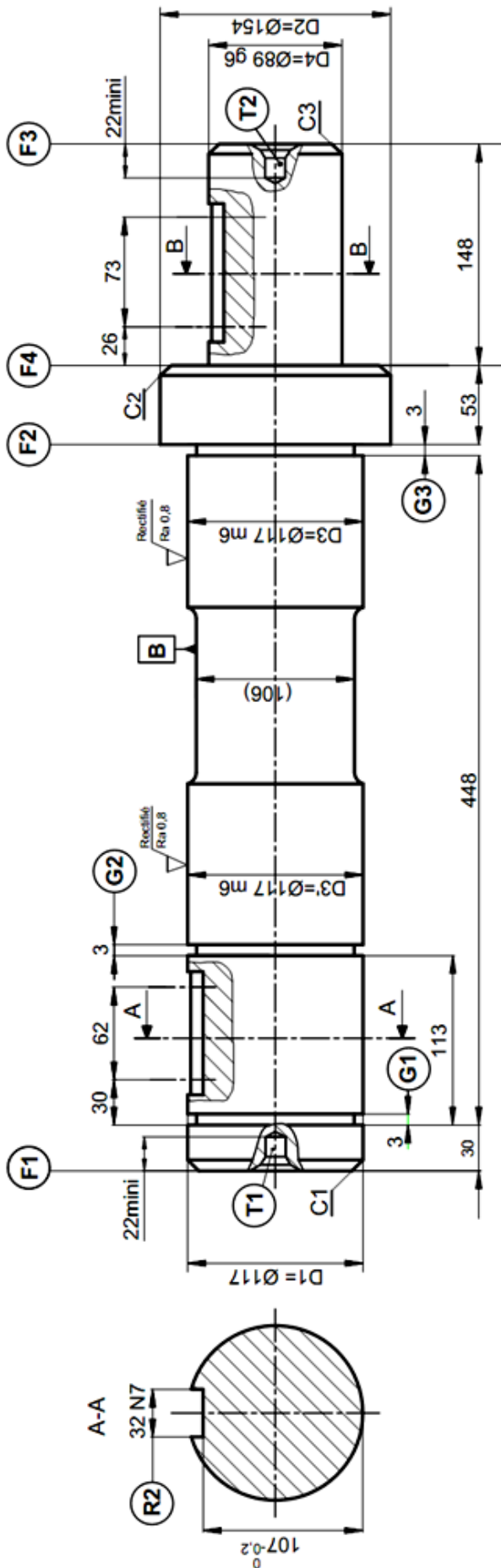
Type	Puissance nominale à 50 Hz P_N kW	Vitesse nominale N_N min ⁻¹	Couple nominal C_N N.m	Intensité nominale $I_N(400V)$ A	Facteur de puissance $\cos \varphi$	Rendement η %	Courant démarrage / Courant nominal I_D / I_N	Masse IM B3 kg
LS 180 LR	22	1456	144	41.7	0.84	90.7	7.9	112
LS 200 LT	30	1460	196	56.3	0.84	91.5	6.6	165
LS 225 ST	37	1468	241	68.7	0.84	92.5	6.3	205
LS 225 MR	45	1468	293	83.3	0.84	92.8	6.3	235
LS 250 MP	55	1480	355	101	0.84	93.6	7.1	340
LS 280 SP	75	1482	483	137	0.84	94.2	7.3	445
LS 280 MP	90	1482	580	164	0.84	94.4	7.6	495
LS 315 SP	110	1484	708	197	0.85	94.8	7	670
LS 315 MP	132	1484	849	236	0.85	95	7.6	750
LS 315 MR	160	1484	1030	286	0.85	95	7.7	845

1. Moteur à pattes ou bride (ou pattes et bride) avec bout d'arbre différent de la norme (D : 14 j6 - E : 30 mm).

➤ Avant projet d'étude de fabrication de l'arbre 15 (page suivante) :

Phases	Désignation	Opération des surfaces
00	Contrôle de brut	
10	Tournage	F1, T1, D1, F2, (D3, D3') _{Eb,1/2f} , D2, C1, G1, G2 et G3
20	Tournage	F3, T2, D4, F4, C2 et C3
30	Fraisage	R1 et R2
40	Rectification	D3 _f et D3' _f
50	Contrôle final	

➤ Dessin de définition de l'arbre 15 :



Matière : C40 Forgé

Gorges : $G1 = G2 = G3 = \varnothing 115,5$

Tolérances générales $\pm 0,1$

t_i = Tolérances géométriques

T1 et T2 trous de centrage

Les chanfreins $C1=C2=C3= 2 \times 45^\circ$

$D4 = \varnothing 89$ g6 $^{+0,035}_{-0,013}$

$D3 = D3' = \varnothing 117$ m6 $^{+0,035}_{+0,013}$

F2	\perp	t_1	D3
D1	\odot	t_2	D3
D3'	\odot	t_3	D3
R1	\equiv	t_4	D4
R2	\equiv	t_5	D1
F4	//	t_6	F2
D4	\odot	t_7	D3-D3'

