

الصفحة 1 19 ***	<b>الامتحان الوطني الموحد للبكالوريا</b> الدورة العادية 2020 - الموضوع -		 المملكة المغربية وزارة التربية الوطنية والتكوين المهني والتعليم العالي والبحث العلمي المركز الوطني للتقويم والامتحانات
	TTTTTTTTTTTTTTTTTTTT	NS 45	
4	مدة الإنجاز	علوم المهندس	المادة
8	المعامل	شعبة العلوم والتكنولوجيات: مسلك العلوم والتكنولوجيات الميكانيكية	الشعبة أو المسلك

### Constitution de l'épreuve

- Volet 1 : présentation de l'épreuve et grille de notation : page 1/19 ;  
 Volet 2 : présentation du support : pages 2/19 et 3/19 ;  
 Volet 3 : substrat du sujet : page 4/19 ;  
 - Situations d'évaluation (SEV 1, SEV 2 et SEV 3) : page 4/19 ;  
 - Documents réponses (DREP) : pages de 5/19 à 14/19 (à rendre par le candidat) ;  
 Volet 4 : documents ressources (DRES) : pages de 15/19 à 19/19 ;

### Volet 1 : Présentation de l'épreuve

- Système support à étudier : Rogneuse ;  
 Durée de l'épreuve : 4 heures ;  
 Coefficient : 8 ;  
 Moyen de calcul autorisé : Calculatrice non programmable ;  
 Documents autorisés : aucun ;  
 Les candidats rédigeront leurs réponses sur les documents réponses (DREP) prévus à cet effet.

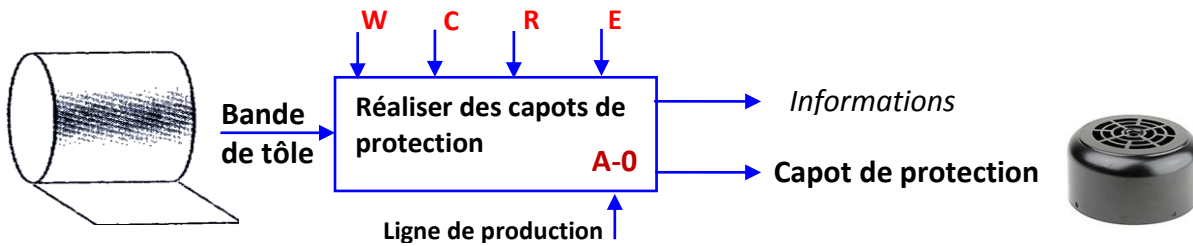
### GRILLE DE NOTATION

SITUATION D'EVALUATION 1		SITUATION D'EVALUATION 2		SITUATION D'EVALUATION 3	
<b>TACHE 1.1</b>		<b>TACHE 2.1</b>		<b>TACHE 3.1</b>	
a	1,5 pt	a	1 pt	a	2 pt
b	2 pts	b	1 pt	b	3 pts
c	1 pt	c	1 pt	c	1,5 pt
<b>TACHE 1.2</b>		d	1 pt	<b>TACHE 3.2</b>	
a	4 pts	e	1 pt	a	3,5 pts
b	4 pts	f	1 pt	b	4 pts
<b>TACHE 1.3</b>		<b>TACHE 2.2</b>		<b>TACHE 3.3</b>	
a	3 pts	a1	0,5 pt	a	1 pt
b	3 pts	a2	0,5 pt	b1	0,5pt
		a3	1 pt	b2	1,5 pt
		b1	0,5 pt	b3	2,5 pts
		b2	1 pt	c	2 pts
		b3	2 pts	d	1,5 pt
		b4	1 pt	e	1,5 pt
		<b>TACHE 2.3</b>		f	1 pt
		a	1 pt	<b>TACHE 3.4</b>	
		b	1 pt	a	1pt
		c	1,5 pt	b	0,5 pt
		d	1,5 pt	c	0,5 pt
		e	2 pts	<b>TACHE 3.5</b>	
		f1	1 pt	a	2,5 pts
		f2	1 pt	b	0,5 pt
				c	3 pts
				d	6,5 pts
<b>Total SEV1</b>	<b>18,5 pts</b>	<b>Total SEV2</b>	<b>21,5 pts</b>	<b>Total SEV3</b>	<b>40 pts</b>
<b>TOTAL : ..... /80 Points</b>					

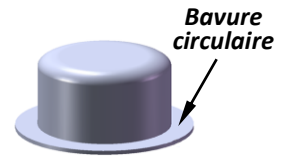
## Volet 2 : Présentation du support

### Introduction :

Une ligne de production réalise des capots de protection des moteurs électriques (**voir actigramme A-0 suivant**) à partir d'une bande de tôle. La production des capots se fait en plusieurs étapes dont : l'emboutissage, le rognage et l'évacuation.



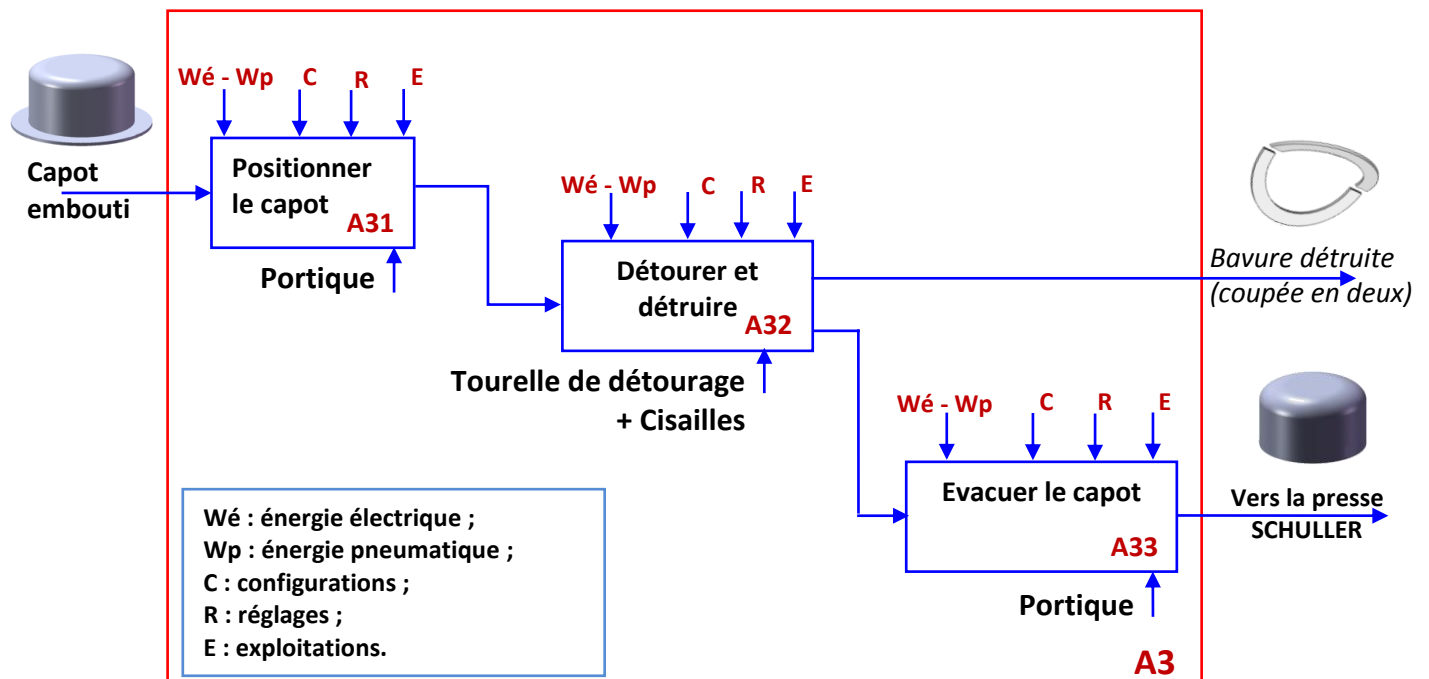
La rogneuse est une machine conçue pour effectuer des opérations d'ébavurage sur les capots emboutis, c'est-à-dire le positionnement du capot embouti, le détourage (coupeure de la bavure), la séparation de la bavure circulaire du capot embouti et la destruction (coupeure en deux parties) de la bavure et son évacuation.



### Mise en situation et présentation du système :

Après être emboutis, les capots passent à la rogneuse (*Voir l'actigramme ci-dessous*) :

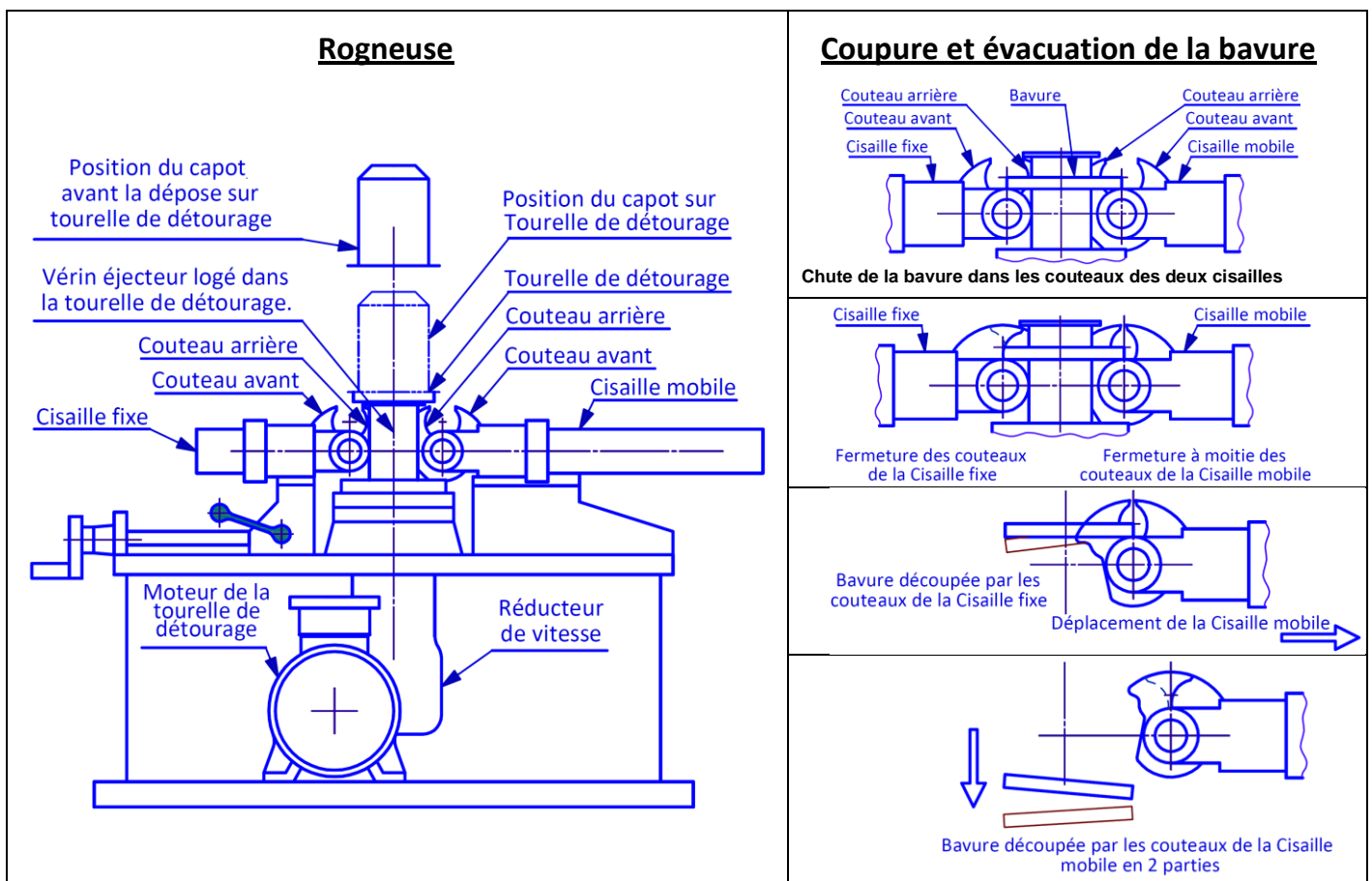
#### Actigramme A3 (Rogner le capot embouti)



### Principe de fonctionnement de la rogneuse :

Après emboutissage, le capot est mis et maintenu en position, par un système non représenté, sur la tourelle de détournage pour couper sa bavure circulaire. Après la séparation, la bavure circulaire tombe dans les couteaux **9** et **10** ouverts et identiques des deux cisailles : (**Voir les schémas ci-dessous et DRES Pages 15/19 et 16/19**).

- Une fois la bavure circulaire tombe dans les couteaux **9** et **10** des deux cisailles, elle est coupée d'un côté par les deux couteaux de la cisaille fixe qui sont actionnés par la **tige 14** du vérin hydraulique double effet ; de l'autre côté, les couteaux de la cisaille mobile sont en position fermeture à moitié sur la bavure circulaire pour la maintenir et éviter sa chute ;
- Après coupure de la bavure, les couteaux **9** et **10** de la cisaille fixe s'ouvrent, la cisaille mobile recule en emportant avec elle la bavure jusqu'à sa position finale. Les deux couteaux se ferment pour couper la bavure en deux parties, qui tombent finalement dans le bac de récupération des déchets.



### Situation problème :

Le service de production a constaté qu'à de nombreuses reprises, les couteaux des cisailles ne coupent pas correctement la bavure. Le service de maintenance décide alors de vérifier les causes pouvant entraîner cette défaillance. Trois causes sont envisagées :

- affûtage et jeu entre les couteaux ;
- course inadaptée de la tige **14** du vérin hydraulique ;
- pression hydraulique inadaptée.

Pour remédier à ces défaillances, l'étude consistera à :

- analyser partiellement le fonctionnement de la **rogneuse** ;
- valider le choix du moteur de la tourelle de détournage ;
- vérifier la valeur minimale de l'effort suffisant pour la découpe de la bavure ;
- choisir les caractéristiques de la pompe hydraulique ;
- étudier partiellement la production d'une pièce de la machine **Rogneuse**.

الصفحة	4	NS 45	الامتحان الوطني الموحد للبكالوريا - الدورة العادية 2020 - الموضوع - مادة: علوم المهندس- شعبة العلوم والتكنولوجيا: مسلك العلوم والتكنولوجيا الميكانيكية
19			

### Volet 3 : Substrat du sujet

SEV 1	<i>Analyse fonctionnelle et technique de quelques éléments de la rogneuse. Ainsi que l'étude graphique d'une solution constructive.</i>	<b>18,5 points</b>
-------	---	--------------------

**Tâche 1.1 :** Expression de la fonction globale de la rogneuse, étude de quelques fonctions techniques et leurs solutions technologiques ainsi que la description des mouvements de quelques pièces de la cisaille mobile et ce à travers quelques outils de l'analyse fonctionnelle. En se référant aux **pages 2/19 et 3/19** et aux **DRES pages 15/19 et 16/19**, répondre aux questions du **DREP page 5/19**.

**Tâche 1.2 :** Définition des fonctions de quelques pièces de la rogneuse et leurs liaisons mécaniques. Représentation graphique d'une solution constructive pour assurer le guidage en rotation de la vis (3) par rapport au support principal. En se référant aux **DRES pages 15/19 et 16/19**, répondre aux questions des **DREP pages 5/19 et 6/19**.

**Tâche 1.3 :** Etude de l'installation hydraulique, définition de quelques éléments hydrauliques et du circuit alimentant le vérin hydraulique double effet. En se référant aux données du **DRES page 17/19**, répondre aux questions des **DREP pages 6/19 et 7/19**.

SEV 2	<i>Étude cinématique, de résistance des matériaux et hydraulique pour choisir et valider quelques éléments participant à la transmission de la puissance nécessaire à la rogneuse, pour couper et évacuer la bavure d'un capot de protection.</i>	<b>21,5 points</b>
-------	---	--------------------

**Tâche 2.1 :** Étude cinématique de la chaîne de transmission de puissance entre le moteur et la tourelle de détournage de la rogneuse, et ce pour la validation du moteur vis-à-vis des données imposées par le cahier des charges. Utiliser **DRES page 16/19** pour répondre aux questions du **DREP page 8/19**.

**Tâche 2.2 :** Calcul de l'effort suffisant pour la découpe de la bavure et le choix du matériau de l'axe **13 (DRES page 15/19)** participant au pincement et à la coupure de la bavure du capot de protection et détermination de l'action de la tige **14** à développer par le vérin hydraulique double effet. En utilisant les données du **DRES page 17/19**, répondre aux questions du **DREP page 9/19**.

**Tâche 2.3 :** Le schéma partiel de l'installation hydraulique **DRES page 17/19** montre que c'est la pompe hydraulique qui alimente le vérin hydraulique en pression suffisante pour développer une force d'intensité **F=32000 N** capable de découper la bavure. Il faut donc déterminer les caractéristiques de la pompe hydraulique convenable qui assure l'alimentation de ce vérin. En tenant compte des données et des hypothèses du **DRES page 17/19**, répondre aux questions des **DREP pages 9/19 et 10/19**.

SEV 3	<i>Étude partielle de la production de la tige (14) du vérin hydraulique (DRES page 15/19) et élaboration de quelques éléments de son dossier de fabrication.</i>	<b>40 points</b>
-------	---	------------------

**Tâche 3.1 :** Analyse du dessin de définition de la tige (14) du vérin hydraulique. En utilisant le **DRES page 19/19**, répondre aux questions du **DREP page 11/19**.

**Tâche 3.2 :** Étude partielle de la **phase 30 (se référer au DRES pages 18/19 et 19/19)**. Répondre aux questions du **DREP page 11/19**.

**Tâche 3.3 :** Etude de l'outil de coupe utilisé pour réaliser l'ébauche de **D1** en **phase 30 (DRES pages 18/19 et 19/19)** et choix de la machine capable de réaliser cette opération (**DRES page 18/19**). Répondre aux questions du **DREP page 12/19**.

**Tâche 3.4 :** Etude d'une pièce mécano-soudée. Répondre, en se référant au **DRES page 15/19**, aux questions du **DREP page 13/19**.

**Tâche 3.5 :** Elaboration du programme **CN** partiel du profil fini pour usiner les diamètres **D1** et **D2**. Répondre, en se référant au **DRES pages 18/19 et 19/19**, aux questions du **DREP Pages 13/19 et 14/19**.

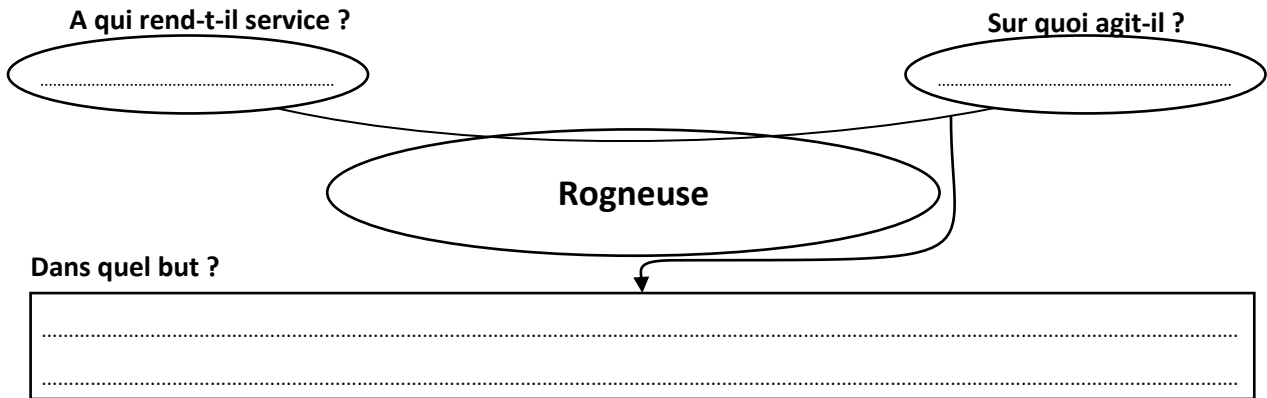
## Documents Réponses : DREP

### SEV 1 :

**Tâche 1.1 :** Analyse fonctionnelle : (voir les pages 2/19 et 3/19 ainsi que les DRES pages 15/19 et 16/19) :

a- Exprimer le besoin en complétant le diagramme « *Bête à Cornes* » suivant :

/1,5pt



b- Compléter dans le tableau suivant le nom et la fonction des pièces :

/2pts

Repère	Nom	Fonction
19	.....	.....
20	.....	.....
21	.....	.....
28	.....	.....

c- Spécifier, sur le tableau suivant, le matériau des pièces choisies, en se référant au dessin d'ensemble DRES pages 15/19 et 16/19 :

/1pt

Repère des pièces	Matériau des pièces
15	.....
16	.....

**Tâche 1.2 :** Définition des fonctions de quelques pièces et leurs liaisons mécaniques et représentation graphique d'une solution constructive (se référer aux DRES pages 15/19 et 16/19).

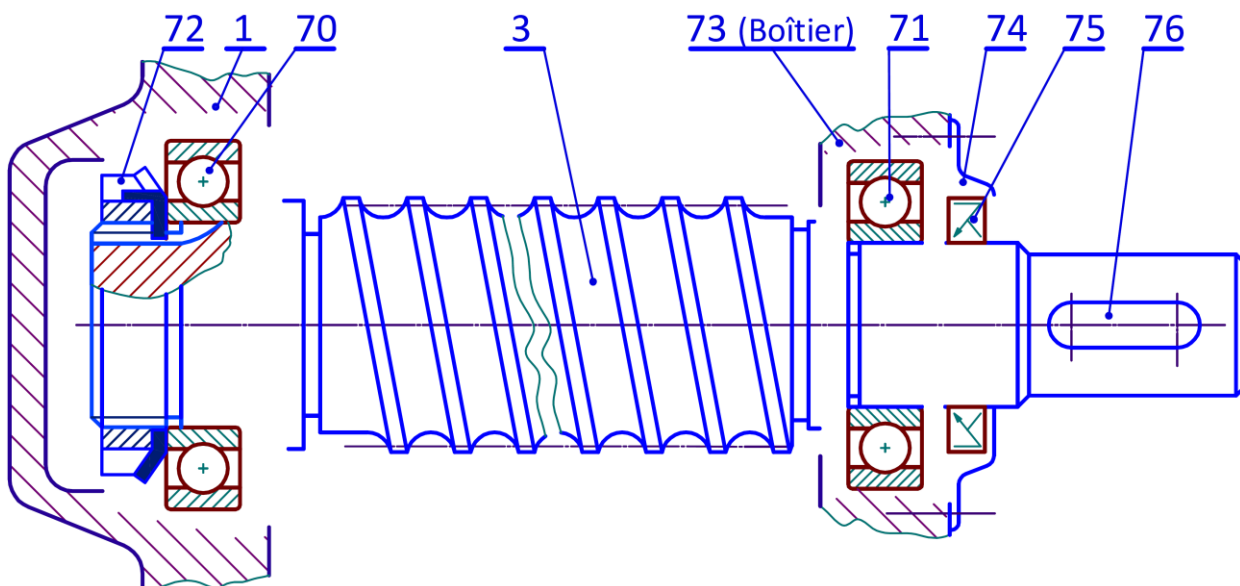
a- Compléter le nom, le symbole normalisé et le nombre de degrés de liberté des liaisons suivantes (0 ou 1) :

/4pts

Liaison	Nom de la liaison	Symbole normalisé	Nombre de degrés de liberté	
			Rotation	Translation
2/5	.....	.....	.....	.....
18/17	.....	.....	.....	.....
3/(2+4+5)	.....	.....	.....	.....
(9+10)/8	.....	.....	.....	.....

b- La vis **3** est guidée en rotation, par rapport au support principal **1** et au boîtier **73** de la rogneuse, par deux roulements à billes à contact radial **70** et **71**. Sur le dessin ci-dessous, on vous demande de : /4pts

- Compléter le montage des roulements **70** et **71** ;
- Compléter le dessin du couvercle **74** pour assurer le montage du joint à lèvres **75** ;
- Indiquer les ajustements (serré ou glissant) relatifs au montage des roulements **70** et **71**.



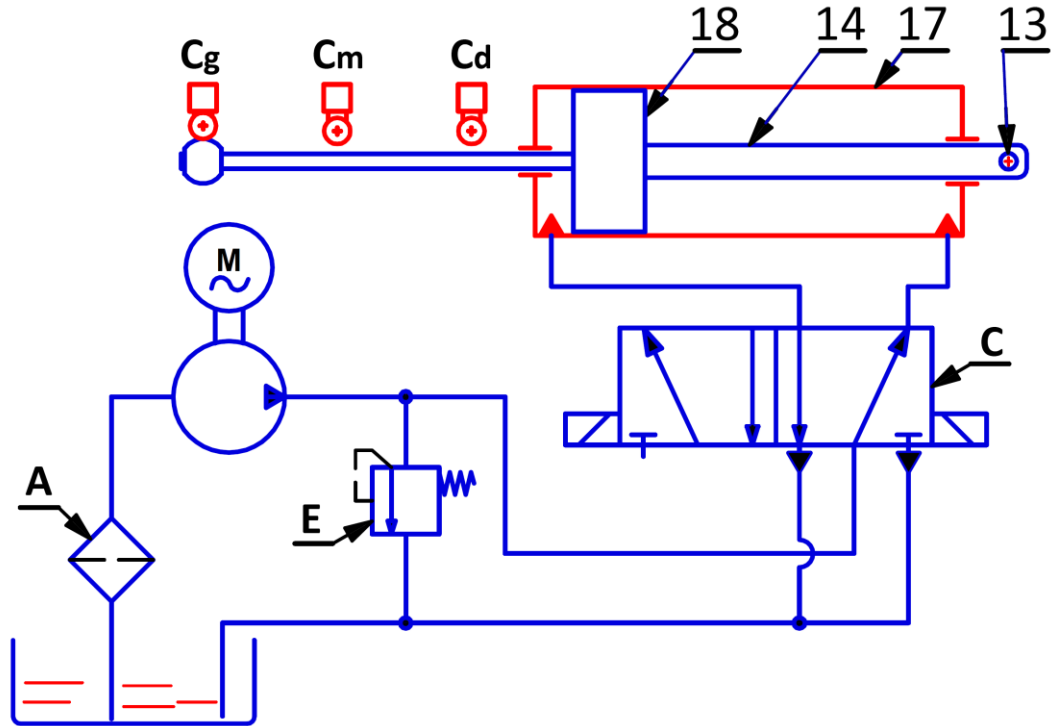
**Tâche 1.3 :** Etude fonctionnelle du schéma partiel de l'installation hydraulique :

a- Compléter le tableau ci-dessous, en précisant le nom et la fonction de chaque composant du schéma partiel de l'installation hydraulique **DRES** page (17/19) : /3pts

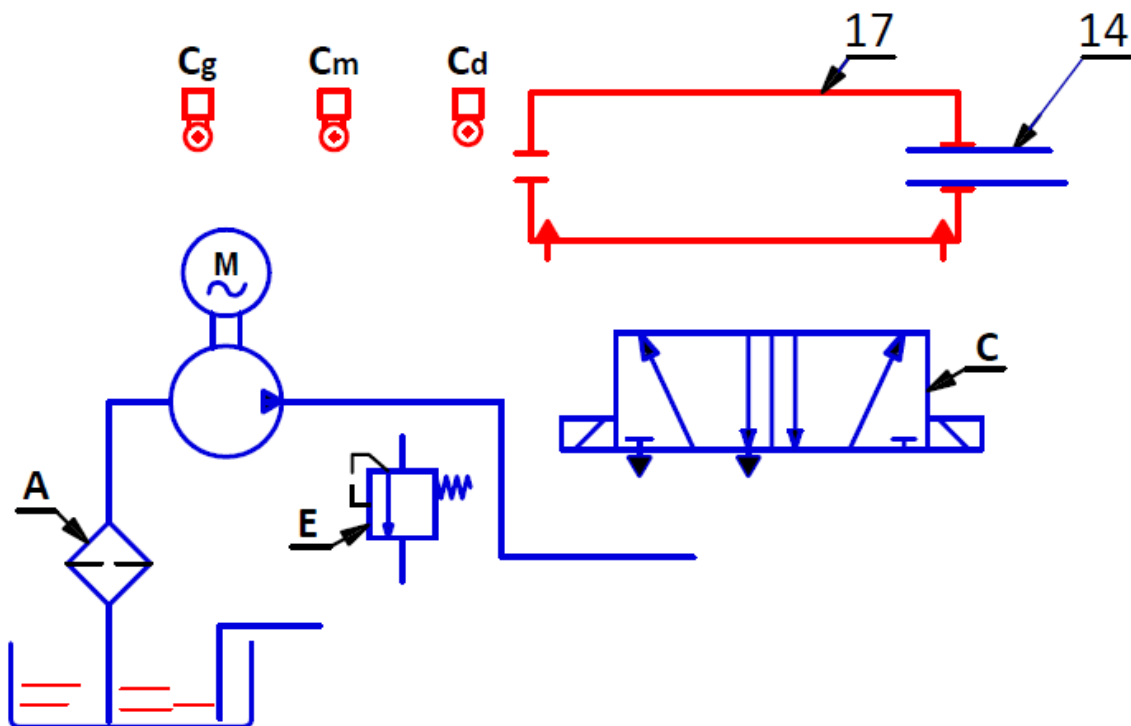
Symbole du composant	Nom du composant	Fonction du composant
	..... .....	..... .....
	..... .....	..... .....
	..... .....	Convertir l'énergie mécanique de rotation en énergie hydraulique
	Distributeur hydraulique 5/2	..... .....
	Manomètre	..... .....
	..... .....	Protéger le circuit hydraulique dans le cas de surpression (excès de pression)

b- Sachant que la **figure 1** représente le câblage de l'installation hydraulique **tige 14 rentrée**, compléter sur la **figure 2** le câblage de l'installation hydraulique **tige 14 sortie**. /3pts

**Figure 1: Schéma partiel de l'installation hydraulique tige 14 rentrée.**



**Figure 2: Schéma partiel de l'installation hydraulique tige 14 sortie.**



الصفحة		الامتحان الوطني الموحد للبكالوريا - الدورة العادية 2020 - الموضوع	
8	NS 45	- مادة: علوم المهندس- شعبة العلوم والتكنولوجيات: مسلك العلوم والتكنولوجيات الميكانيكية	
19			

## SEV 02 :

**Tâche 2.1** : Validation du choix du moteur :

En se référant aux données du **DRES page 16/19**, on vous demande de :

a- Calculer le rapport de réduction global,  $r_g = N_{65}/N_{Moteur}$ , du réducteur : **/1pt**

.....

.....

.....

.....

b- Déduire la fréquence de rotation  $N_{65}$  (en **tr/min**), de la tourelle de détournage : **/1pt**

.....

.....

.....

c- Calculer la vitesse de rotation  $\omega_{65}$  (en **rad/s**), de la tourelle de détournage, en prenant  $N_{65}=50$  **tr/min** : **/1pt**

.....

.....

.....

d- Calculer la puissance  $P_{65}$  (en **kW**), au niveau de la tourelle de détournage, sachant que le rendement global du réducteur est  $\eta_g=0,80$  : **/1pt**

.....

.....

.....

e- Calculer le couple  $C_{65}$  (en **N.m**) exercé au niveau de la tourelle de détournage pour couper la bavure : **/1pt**

.....

.....

.....

f- Conclure sur la validité du moteur, sachant que le cahier des charges impose un couple minimal spécifique à la découpe  $C_{65mini} = 80$  **N.m**. Justifier votre réponse : **/1pt**

.....

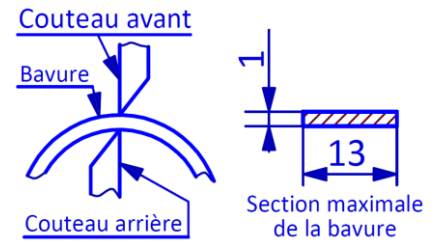
.....

.....



**Tâche 2.2 :** Calcul de l'effort minimal suffisant pour la découpe de la bavure et choix du matériau de l'axe des biellettes **13** (DRES page 15/19) :

Pour dimensionner et choisir le matériau de l'axe des biellettes **13**, on a besoin de connaître l'effort suffisant **T** nécessaire pour couper la bavure :



a- Calcul de l'effort minimal suffisant **T** nécessaire pour couper la bavure :

a1- Donner la nature de la sollicitation agissante sur la bavure :

/0,5pt

a2- Calculer la section **S** (en  $\text{mm}^2$ ) maximale de la bavure à découper :

/0,5pt

a3- Déterminer l'effort minimal suffisant **T** (en **N**) nécessaire pour couper la bavure, sachant que le capot est en acier dont la résistance à la rupture au glissement est  $R_g = 142 \text{ N/mm}^2$  :

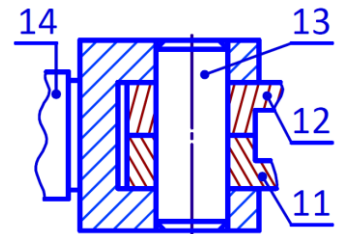
/1pt

b- Vérification et choix du matériau de l'axe des biellettes **13**.

On considère que la tige du vérin **14** développe un effort tangentiel d'intensité  $\|\vec{T}\| = 32000 \text{ N}$  sur l'axe des biellettes **13**.

b1- Donner le nombre de sections sollicitées au cisaillement de l'axe des biellettes **13** :

/0,5pt



b2- Calculer  $\tau_{\text{Max}}$  (en  $\text{N/mm}^2$ ) dans une section droite de l'axe des biellettes **13**, sachant que le diamètre  $d_{13}=15\text{mm}$  :

/1pt

b3- Déterminer la limite élastique au glissement  $R_{eg}$  (en  $\text{N/mm}^2$ ) du matériau de l'axe des biellettes **13** (DRES page 17/19) et en déduire la limite élastique  $R_e$  (en  $\text{N/mm}^2$ ). Prendre le coefficient de sécurité  $s = 4$  et la contrainte maximale tangentielle de cisaillement  $\tau_{\text{Max}} = 60,4 \text{ N/mm}^2$  :

/2pts

b4- Choisir, en utilisant le DRES page 17/19, la nuance optimale du matériau qui convient pour l'axe des biellettes **13** :

/1pt

**Tâche 2.3 :** Détermination de quelques caractéristiques de la pompe hydraulique en utilisant les données du DRES page 17/19 :

a- Calculer la pression hydraulique  $P_4$  (en **bar**) dans le vérin hydraulique :

/1pt

b- Calculer, dans la conduite 2- 4, le nombre de REYNOLDS **R** et en déduire la nature de l'écoulement : **/1pt**

.....

.....

.....

c- Calculer les pertes de charges régulières **J<sub>r</sub>** (en **J/kg**) dans la conduite 2-4 : **/1,5pt**

.....

.....

.....

d- Compléter le tableau ci-dessous en tenant compte du théorème de **BERNOULLI** appliqué entre les points **2** et **4** et des données et hypothèses du **DRES** page 17/19 : **/1,5pt**

$\frac{1}{2}[(V_4)^2 - (V_2)^2] = \dots\dots\dots$	$g \cdot (Z_4 - Z_2) = \dots\dots\dots$	$J_T = J_R + J_S = \dots\dots\dots$	$W_{2-4} = 0 \text{ J/kg}$
--	---	-------------------------------------	----------------------------

e- Montrer que la valeur de la pression de refoulement **P<sub>2</sub> = 125 bar**. Prendre **P<sub>4</sub> = 124 bar** : **/2pts**

.....

.....

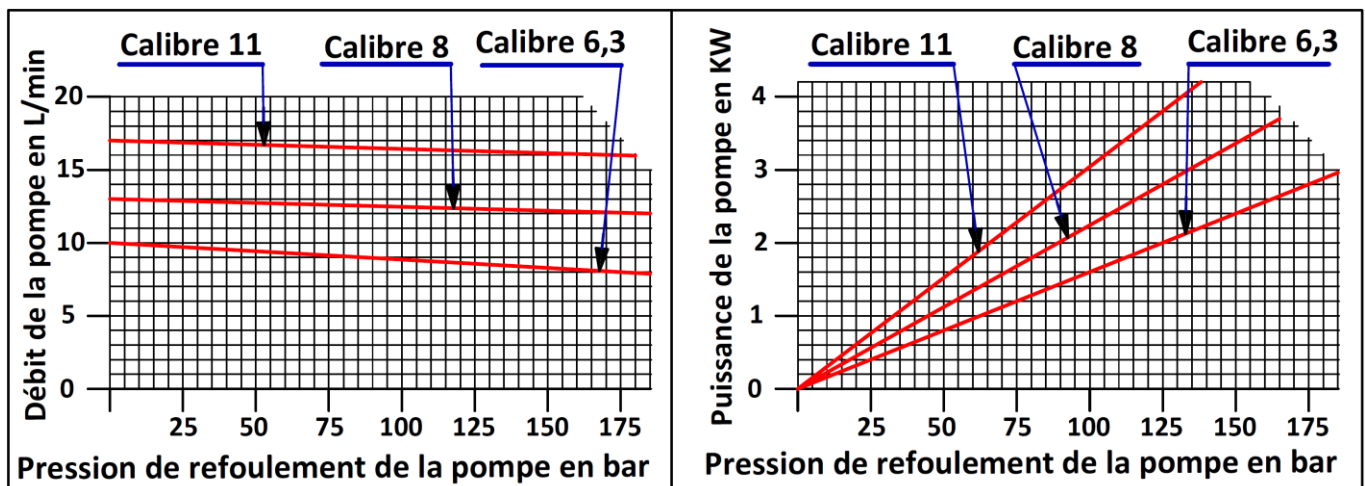
.....

.....

.....

f- En utilisant la pression de refoulement **P<sub>2</sub>** :

f1- Faire le traçage sur les deux graphiques suivants pour déterminer les valeurs du débit et de la puissance de la pompe relatives au **calibre 8** de la pompe : **/1pt**



f2- Relever les valeurs et compléter le tableau des caractéristiques de la pompe hydraulique : **/1pt**

Caractéristiques de la pompe hydraulique de calibre 8	
La Pression de refoulement de la pompe hydraulique <b>P<sub>2</sub></b>	<b>125 bar</b>
Le débit de la pompe hydraulique <b>Q</b> (en <b>L/min</b> )	<b>Q = .....</b>
La Puissance de la pompe hydraulique <b>P</b> (en <b>kW</b> )	<b>P = .....</b>

**SEV 03 :**

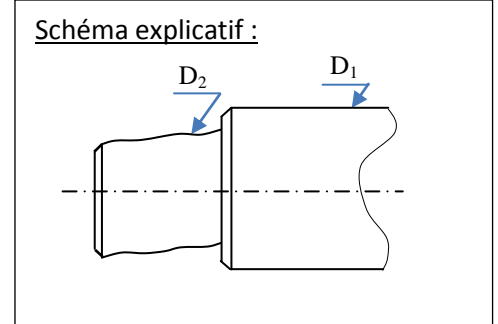
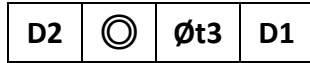
**Tâche 3.1 :** Analyse du dessin de définition **DRES page 19/19 :**

a- Identifier et donner la signification de la nuance du matériau de la tige du vérin hydraulique **14**. /2pts

.....

.....

b- Nommer, interpréter la spécification suivante et l'expliquer dans le schéma explicatif (ci-contre) : /3pts



c- Expliquer la désignation de la spécification suivante **A1 = M27x3** : /1,5pt

**M** : .....

**27** : .....

**3** : .....

**Tâche 3.2 :** Etude partielle de la **phase 30** (se référer aux DRES pages 18/19 et 19/19).

a- Compléter le tableau suivant relatif à la réalisation de **D1** : /3,5pts

Croquis	Cocher le type de montage	Désignation des appuis (appui-plan, orientation, butée, centrage court, centrage long)	Donner le nom des éléments matérialisant la mise et le maintien en position de la pièce (Fig. 2)
<b>Fig. 1</b> 	<input type="checkbox"/> Montage en l'air  <input type="checkbox"/> Montage mixte  <input type="checkbox"/> Montage entre pointes	<b>1,2</b> : ..... ..... .....	<b>1,2</b> : ..... ..... .....
<b>Fig. 2</b> 		<b>3,4</b> : ..... ..... .....	<b>3,4</b> : ..... ..... .....
		<b>5</b> : ..... ..... .....	<b>5</b> : ..... ..... .....

b- Compléter le tableau ci-dessous, en indiquant pour chaque surface le nom de l'opération, de l'outil et de la machine relatifs à la **phase 30** pour l'usinage des surfaces (**D3, C3, G3** et **A2**). /4pts

Les surfaces	Nom de l'opération	Nom de l'outil	Nom de la machine
<b>D3</b>	.....	.....	..... ..... .....
<b>C3</b>	.....	.....	
<b>G3</b>	Réaliser une gorge	.....	
<b>A2</b>	.....	.....	

**Tâche 3.3 :** Etude de l'outil de coupe utilisé pour réaliser l'ébauche de **D1** en **phase 30 (DRES pages 18/19 et 19/19)** et choix de la machine capable de réaliser cette opération (**DRES page 18/19**). Répondre aux questions suivantes :

a- Citer les deux types d'usure de l'outil et leurs critères associés : /1pt

Nom de l'usure	Critère associé
.....	.....
.....	.....

b- Géométrie de l'outil (croquis ci-dessous)

**b1-** Donner l'orientation de l'arête de l'outil : /0,5pt

**b2-** Compléter le tableau suivant par les désignations convenables : /1,5pt

**b3-** Compléter le croquis suivant par les repères des plans et des angles de l'outil en main : /2,5pts

Croquis	Repère	désignation
	<b>Pr</b>	Plan .....
	<b>Ps</b>	Plan d'arête de l'outil
	<b>Pf</b>	Plan .....
	<b>Pn</b>	Plan .....
	<b>Po</b>	Plan orthogonal
	<b>κr</b>	Angle de direction d'arête
	<b>λs</b>	Angle .....
	<b>αo</b>	Angle .....
	<b>βo</b>	Angle de taillant orthogonal
	<b>γo</b>	Angle .....

c- Calculer la section du coupeau (en  $\text{mm}^2$ ) et en déduire l'intensité de l'effort de coupe **Fc** (en **N**) : /2pts

d- Déterminer, en prenant **Fc = 1300 N**, la puissance **Pu** (en **kW**) utile à la coupe : /1,5pt

e- Déduire la puissance minimale **Pfm** (en **kW**) que le moteur de la machine doit fournir : /1,5pt

f- Choisir, en se référant au tableau **DRES page 18/19**, la référence de la machine optimale : /1pt

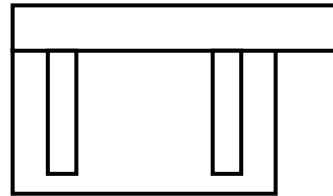
**Tâche 3.4 :** Le chariot porte cisailles 6 (DRES Page 15/19) est obtenu par soudage :

a- Donner le principe du soudage :

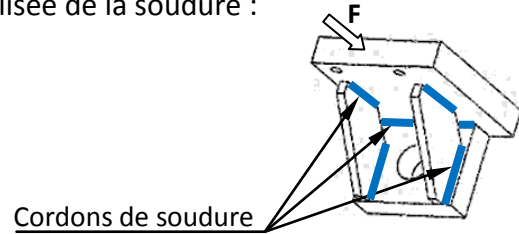
/1pt

b- Compléter la vue suivant F par la représentation normalisée de la soudure :

/0,5pt



Vue suivant F



c- Le soudage peut se faire à l'arc ou au chalumeau. Cocher les cases convenables du tableau suivant (mettre une seule croix pour chaque technique de soudage) :

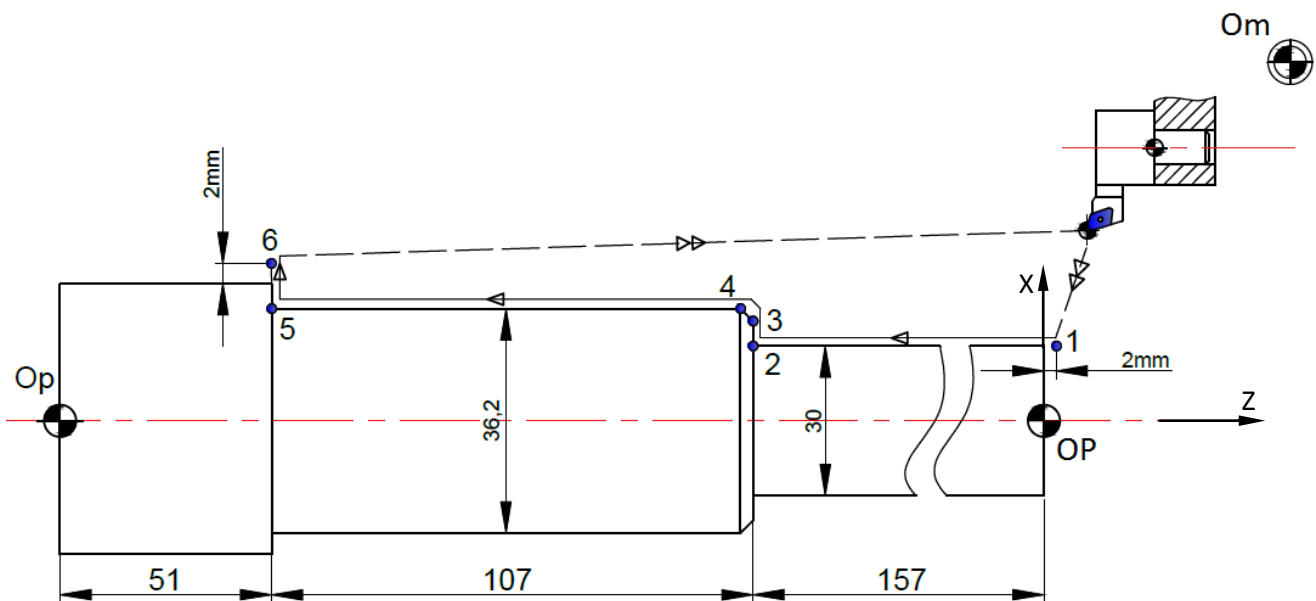
/0,5pt

		Technique de soudage	
		à l'arc	au chalumeau
Origine de la chaleur	Energie électrique	.....	.....
	Energie thermochimique (combustion)	.....	.....
	Energie mécanique (friction)	.....	.....
	Energie focalisée (laser)	.....	.....

**Tâche 3.5 :** Élaboration du programme partiel CN de l'usinage du profil finition des diamètres D1 et D2. Répondre aux questions suivantes :

a- Installer sur la figure ci-dessous, les PREF X, PREF Z, Jauges (JX, JZ) et DEC1 :

/2,5pts



b- Déduire la valeur du DEC1 :

DEC1 = .....

/0,5pt

c- Compléter le tableau des coordonnées du profil de finition (points 1 à 6) en mode absolu **G90**, en tenant compte des dimensions indiquées sur la figure ci-dessus et en utilisant le **DRES page 19/19** : **/3pts**

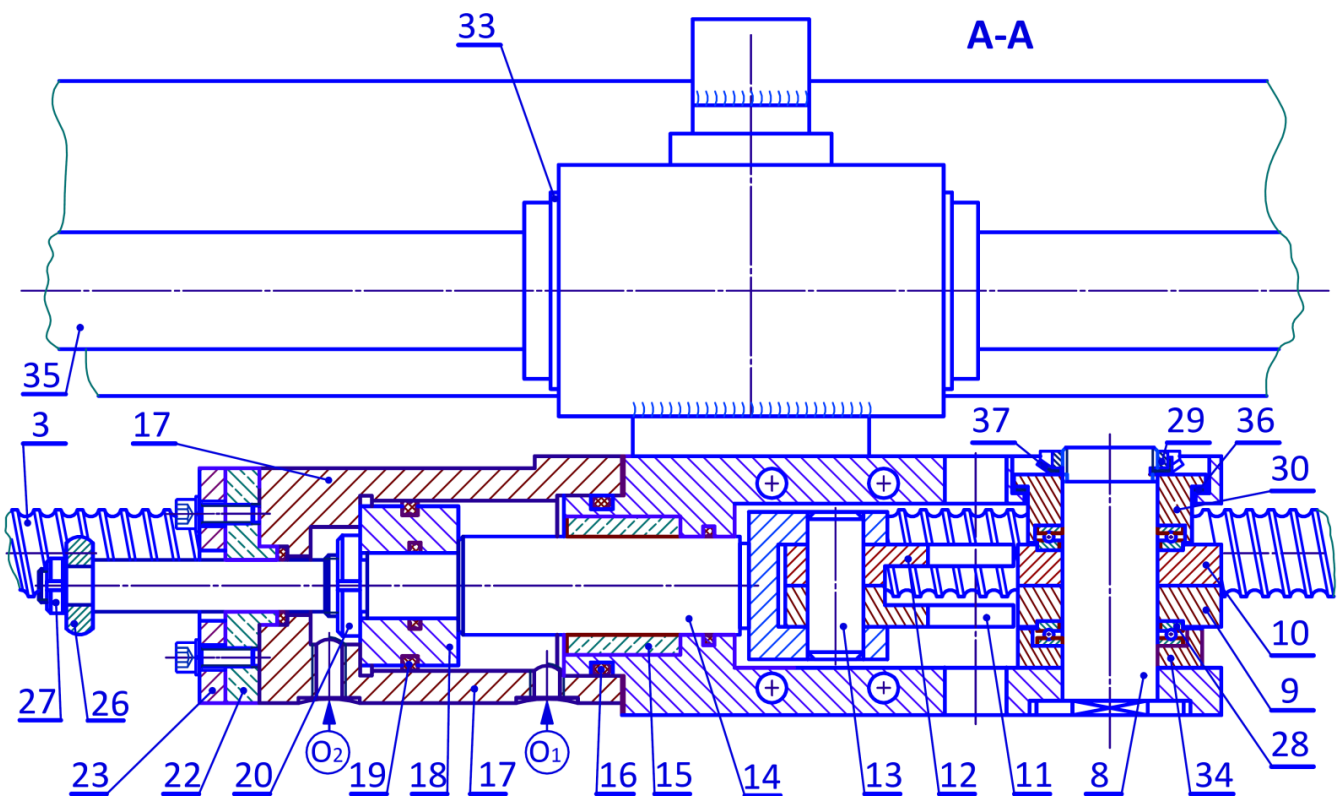
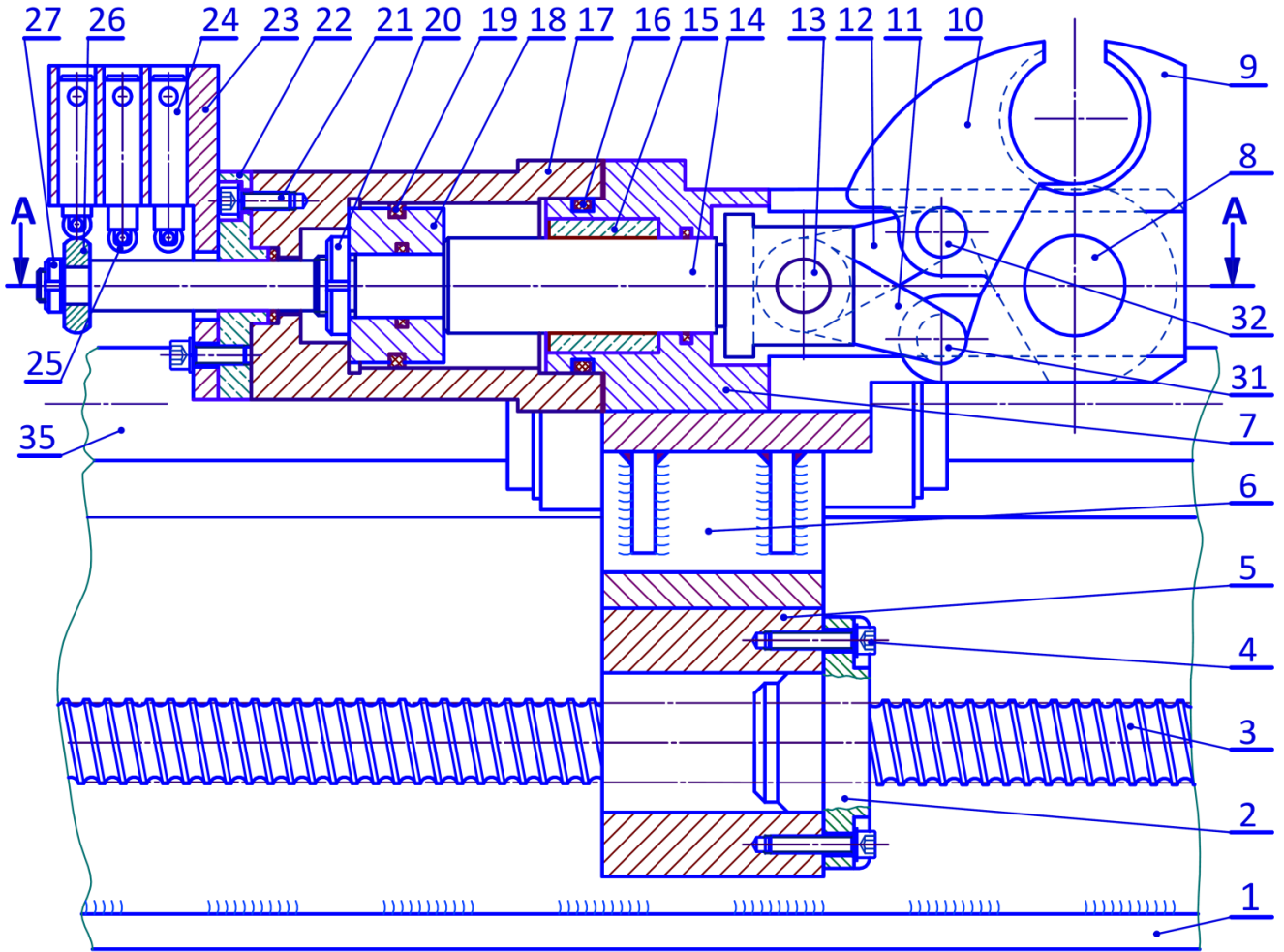
Point	X (∅)	Z
<b>1</b>	.....	.....
<b>2</b>	.....	.....
<b>3</b>	.....	.....
<b>4</b>	.....	.....
<b>5</b>	.....	.....
<b>6</b>	.....	.....

d- Compléter le programme du profil finition (points 1 à 6) et retour au point **Om** en mode absolu **G90** : en utilisant les coordonnées du tableau ci-dessus et **DRES page 18/19** : **/6,5pts**

N10	G80	G90	G40	M05	M09	}	Blocs de sécurité	
N20	G00	G52	X0	Z0				
.....								
N80	T .....	D .....	M .....					Chargement d'outil
N90	G .....	S .....	M .....	M .....				Fréquence de rotation en tr/min. Sens trigo.
N100	G .....	S .....						Vitesse de coupe en m/min
N110	G .....	X .....	Z .....					Point 1. Correction du rayon d'outil
N120	G .....	G .....	Z .....	F .....	M .....			Point 2. Vitesse programmée en mm/tr. Arrosage
N130	.....							Point 3
N140	.....							Point 4
N150	.....							Point 5
N160	.....							Point 6
N170	.....							Appel des blocs de sécurité
N180	.....							Fin du programme

### Volet 4 : Documents Ressources : DRES

#### DESSIN D'ENSEMBLE DE LA CISAILLE :



الصفحة	16	NS 45	الامتحان الوطني الموحد للبكالوريا - الدورة العادية 2020 - الموضوع - مادة: علوم المهندس - شعبة العلوم والتكنولوجيات: مسلك العلوم والتكنولوجيات الميكانيكية
19			

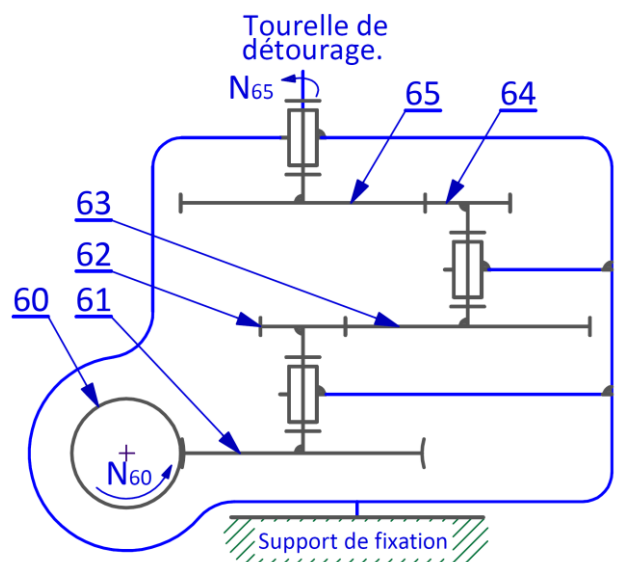
**NOMENCLATURE :**

Rep	Nb	Désignation	Matière	Observation
37	1	Rondelle à languette		
36	1	Cales de réglage de jeu	EN-GJL-150	
35	1	Arbre de guidage en translation		
34	1	Bague entretoise	38 Cr 2	
33	2	Segment d'arrêt		
32	1	Axe pour couteau arrière	38 Cr 2	
31	1	Axe pour couteau avant	38 Cr 2	
30	1	Bague de centrage	38 Cr 2	
29	1	Ecrou à encoches		M35 x 1,5
28	2	Butée à billes		
27	1	Ecrou		
26	1	Butée	C 30	
25	3	Galet du capteur	C 30	
24	3	Capteurs		
23	1	Porte-capteurs	C 22	
22	1	Couvercle	38 Cr 2	
21	1	Vis CHC		
20	1	Ecrou		
19	1	Joint à quatre lobes		Avec flasque anti-extrusion
18	1	Piston	38 Cr 2	
17	1	Corps du vérin hydraulique	38 Cr 2	
16	1	Joint torique		
15	1	Bague de guidage	CW 453 K [Cu Sn 10]	
14	1	Tige du vérin hydraulique		
13	1	Axe des biellettes	38 Cr 2	
12	1	Biellette pour couteau arrière	38 Cr 2	
11	1	Biellette pour couteau avant	38 Cr 2	
10	1	Couteau arrière	100 Cr 6	
9	1	Couteau avant	100 Cr 6	
8	1	Axe des couteaux	38 Cr 2	
7	1	Fond avant du vérin		
6	1	Chariot porte-cisailles	S 355	Ensemble mécano-soudé
5	1	Porte-écrou (ensemble vis à billes)	38 Cr 2	
4	6	Vis CHC		
3	1	Vis (ensemble vis à billes)		
2	1	Ecrou (ensemble vis à billes)		
1	1	Support principal	S 355	Ensemble mécano-soudé

**Données pour la Tâche 2.1 :**

**Schéma cinématique du réducteur :**

- La vis sans fin 60 est à **deux** filets ;
- La puissance du moteur est  $P_{\text{Moteur}} = 0,55 \text{ kW}$  ;
- La fréquence de rotation du **Moteur** est :  
 $N_{60} = N_{\text{Moteur}} = 2800 \text{ tr/min}$  ;
- Les roues dentées ont les caractéristiques suivantes:  
 $Z_{60} = 2 \text{ filets}$  ;  $Z_{61} = 28 \text{ dents}$  ;  
 $Z_{62} = 20 \text{ dents}$  ;  $Z_{63} = 40 \text{ dents}$  ;  
 $Z_{64} = 18 \text{ dents}$  ;  $Z_{65} = 36 \text{ dents}$  ;
- le rendement global du réducteur est  $\eta_g = 0,80$  ;
- le couple minimal imposé par le cahier des charges, pour l'ébavurage du capot, est  $C_{65\text{mini}} = 80 \text{ N.m}$







**Données pour la Situation d'évaluation 3 :**

• **Données pour la tâche 3.3 :**

Vitesse de coupe $V_c$	Avance $f$	Profondeur de passe $a$	Pression spécifique de coupe $K_c$	Rendement des machines $\eta$	Références des machines	Puissance des moteurs $P_m$
100 m/min	0,2 mm/tr	2 mm	320 daN/mm <sup>2</sup>	0,7	Tr 01	1 kW
					Tr 02	2 kW
					Tr 03	3 kW
					Tr 04	4 kW

• **Données pour la tâche 3.5 :**

<ul style="list-style-type: none"> <li>- Outil de coupe et son correcteur : T3 D3 ;</li> <li>- Fréquence de rotation <math>N = 1000</math> tr/min ;</li> </ul>	<ul style="list-style-type: none"> <li>- Avance par tour <math>f = 0,2</math> mm/tr ;</li> <li>- Vitesse de coupe <math>V_c = 320</math> tr/min ;</li> <li>- Lubrification lors de l'usage.</li> </ul>
--	--

• **Tableaux des codes G et M :**

Fonctions M
M02 : Fin du programme
M03 : Rotation de broche sens horaire
M04 : Rotation de broche sens trigonométrique
M05 : Arrêt broche
M06 : Changement d'outil
M08 : Arrosage n° 1
M09 : Arrêt d'arrosage
M42 : Gamme de vitesse de broche.

Fonctions G
G00 : Interpolation linéaire en rapide
G01 : Interpolation linéaire en avance programmée
G02 : Interpolation circulaire sens horaire
G03 : Interpolation circulaire sens trigonométrique
G40 : Annulation de la correction d'outil
G41 : correction du rayon d'outil à gauche du profil
G42 : correction du rayon d'outil à droite
G52 : Programmation absolue (origine mesure)
G71 : Programmation en métrique
G77 : Appel inconditionnel de blocs
G80 : Annulation de cycle d'usinage
G90 : Programmation absolue des coordonnées
G92 : Limitation de la vitesse de broche
G95 : Vitesse d'avance en mm/tr
G96 : Vitesse de coupe en m/min
G97 : Vitesse de rotation broche en tr/min

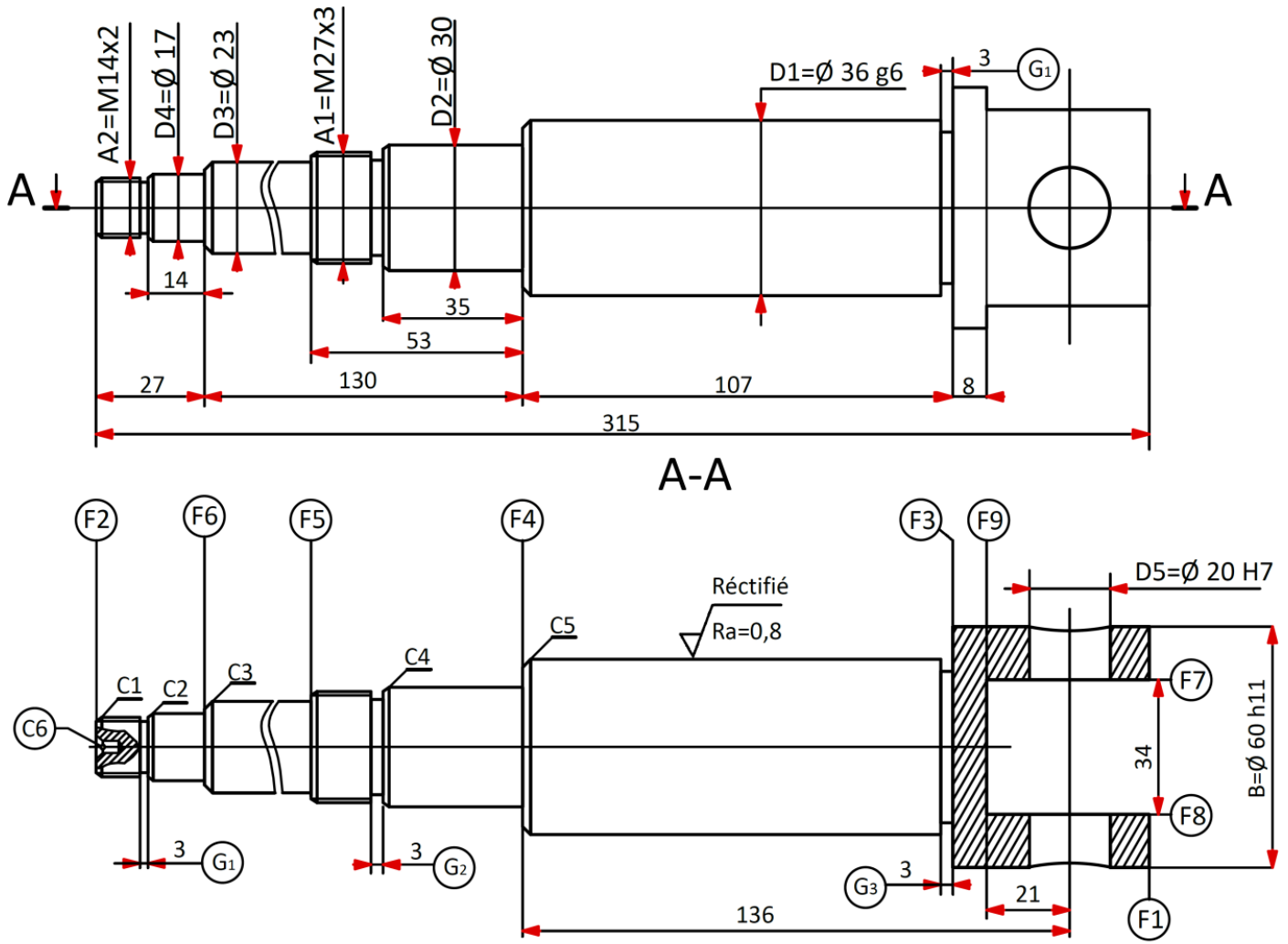
Les données de fabrication sont :

- Programme de fabrication : 600 pièces par mois pendant **2 ans** ;
- Parc machines-outils : Tour parallèle, fraiseuse universelle, perceuse, rectifieuse.

• **Avant-projet d'étude de fabrication :**

N° Phase	Désignation	Surfaces concernées
00	Contrôle de brut	Etiré $\varnothing 60$ L= 320mm
10	Tournage	$F_1$
20	Tournage	$F_2$ ; $C_6$
30	Tournage	$(D_{1eb,1/2f}, F_3)$ ; $(D_2, F_4)$ ; $D_{A1}$ ; $(D_3, F_5)$ ; $(D_4, F_6)$ ; $D_{A2}$ ; $(G_1, G_2$ et $G_3)$ ; $(C_1, C_2, C_3, C_4$ et $C_5)$ ; $(A_1, A_2)$
40	Fraisage	$F_7, F_8$ et $F_9$
50	Perçage, alésage	$D_5$
60	Traitement thermique	$D_1$
70	Rectification	$D_1 f$
80	Contrôle final	

• **Dessin de définition de la tige du vérin hydraulique 14 :**



Matière: 42 Cr Mo 4

$C_1 = C_2 = C_3 = C_4 = C_5 = 2 \times 45^\circ$

$D_1 = \text{Ø} 36 \text{ g}6 = \text{Ø} 36 \begin{matrix} -0,009 \\ -0,025 \\ 0 \end{matrix}$

$B = \text{Ø} 60 \text{ h}11 = \text{Ø} 60 \begin{matrix} 0 \\ -0,160 \end{matrix}$

$D_4 = \text{Ø} 20 \text{ H}7 = \text{Ø} 20 \begin{matrix} +0,021 \\ 0 \end{matrix}$

Tolérance générale :  $\begin{matrix} +0,2 \\ 0 \end{matrix}$

$D_1$	$\text{Ø}$	$t_1$	
$D_1$	$\perp$	$\text{Ø} t_2$	$F_3$
$D_2$	$\odot$	$\text{Ø} t_3$	$D_1$
$D_5$	$\perp$	$\text{Ø} t_4$	$D_1$
$F_7$	$\parallel$	$t_5$	$F_8$
$F_7$	$\equiv$	$t_7$	$D_1$