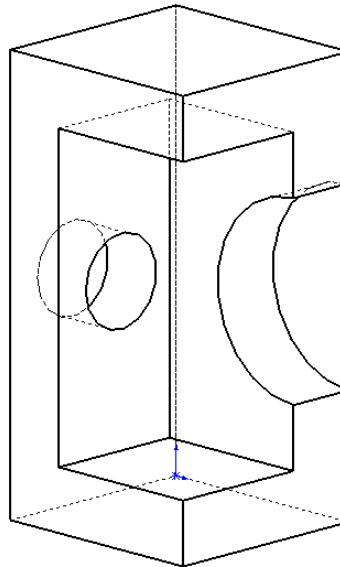
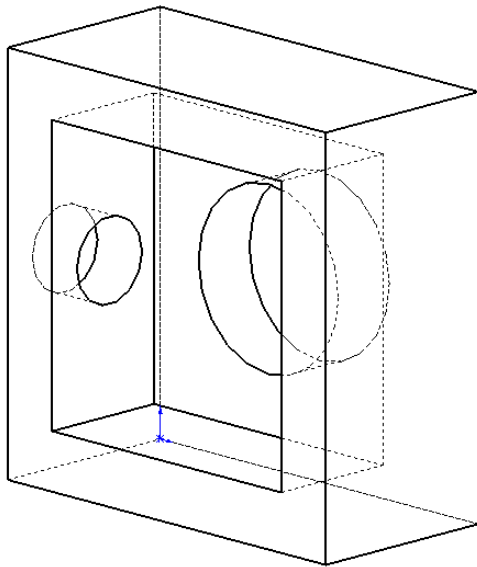


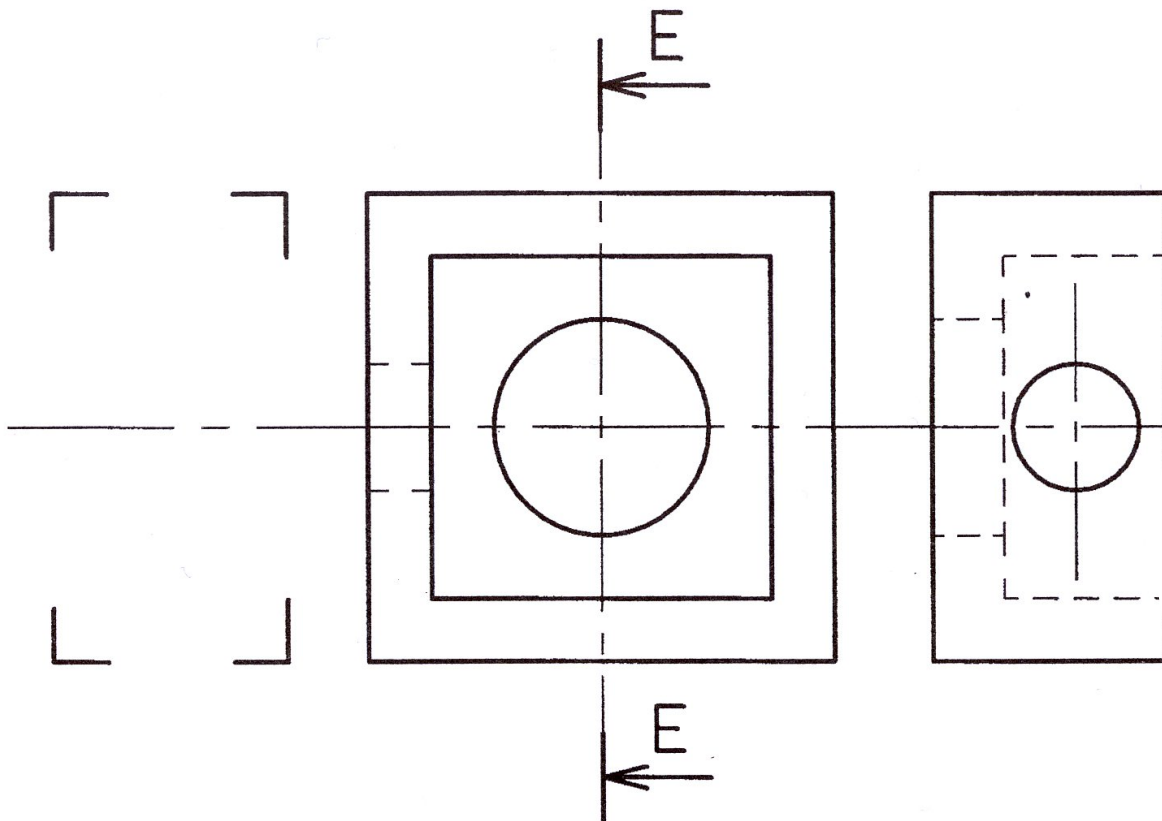


Les Coupes

Exercice 1



Compléter la coupe ci-dessous .



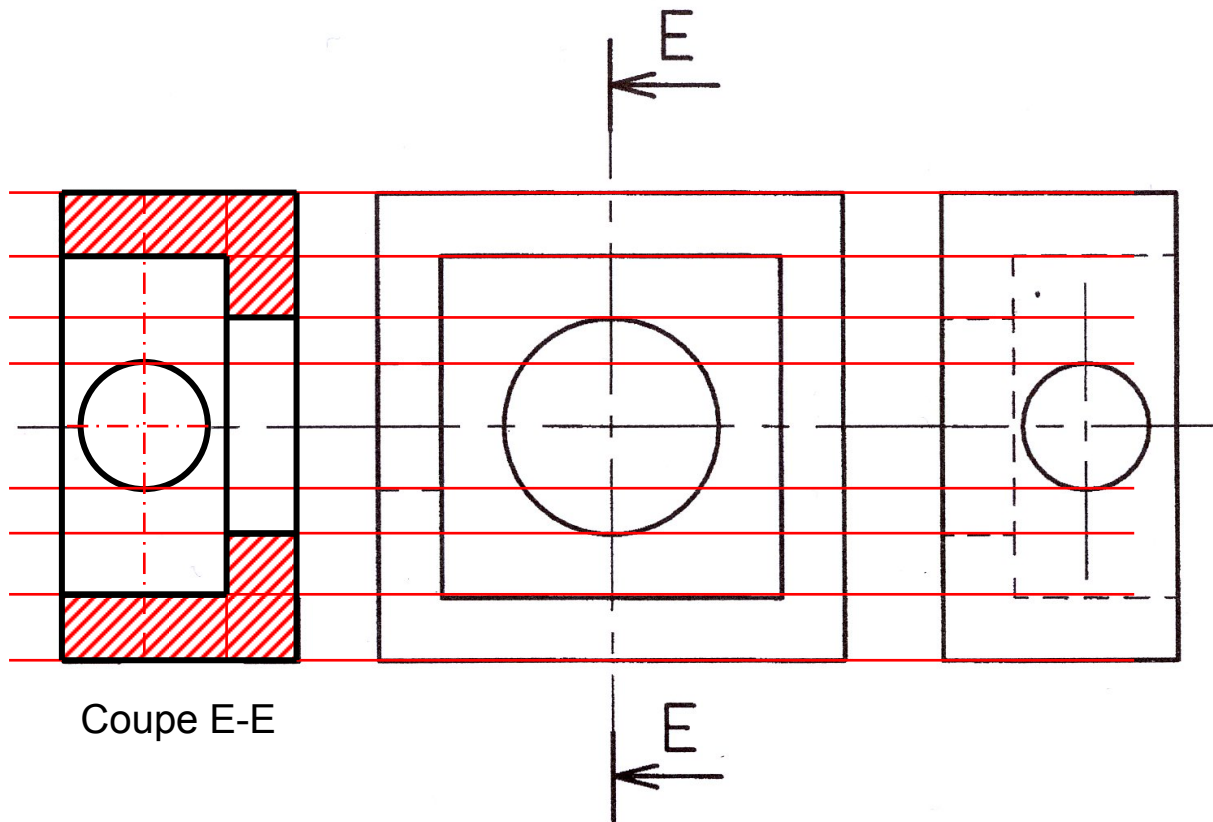
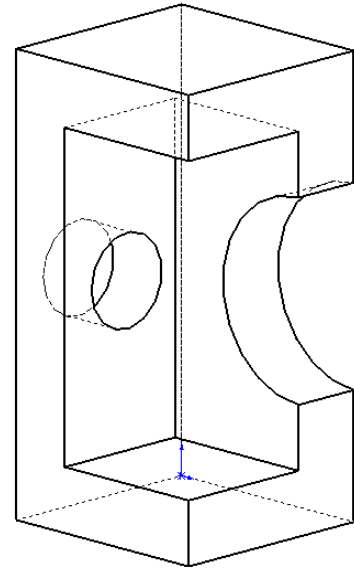
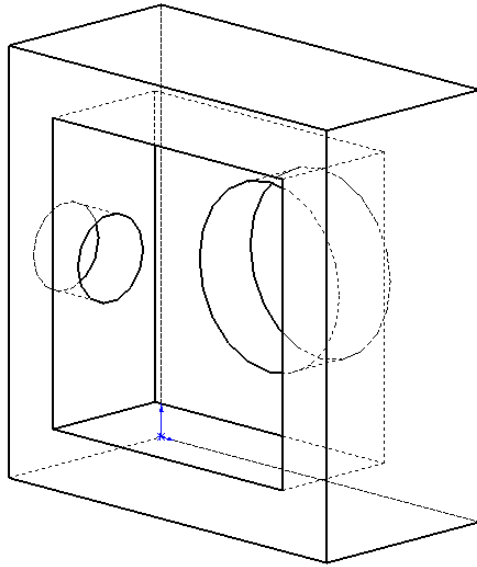
G.S.A



Les Coupes

Correction

Exercice 1

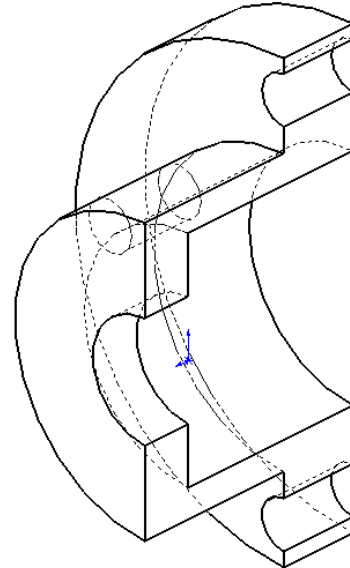
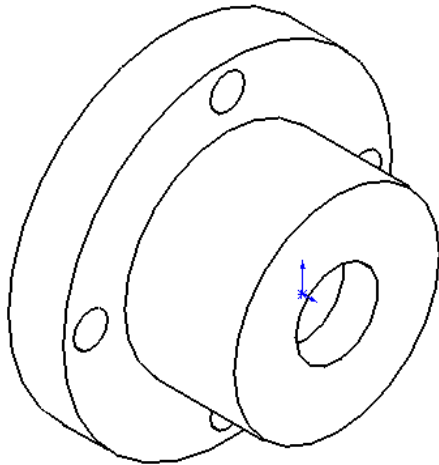


G.S.A

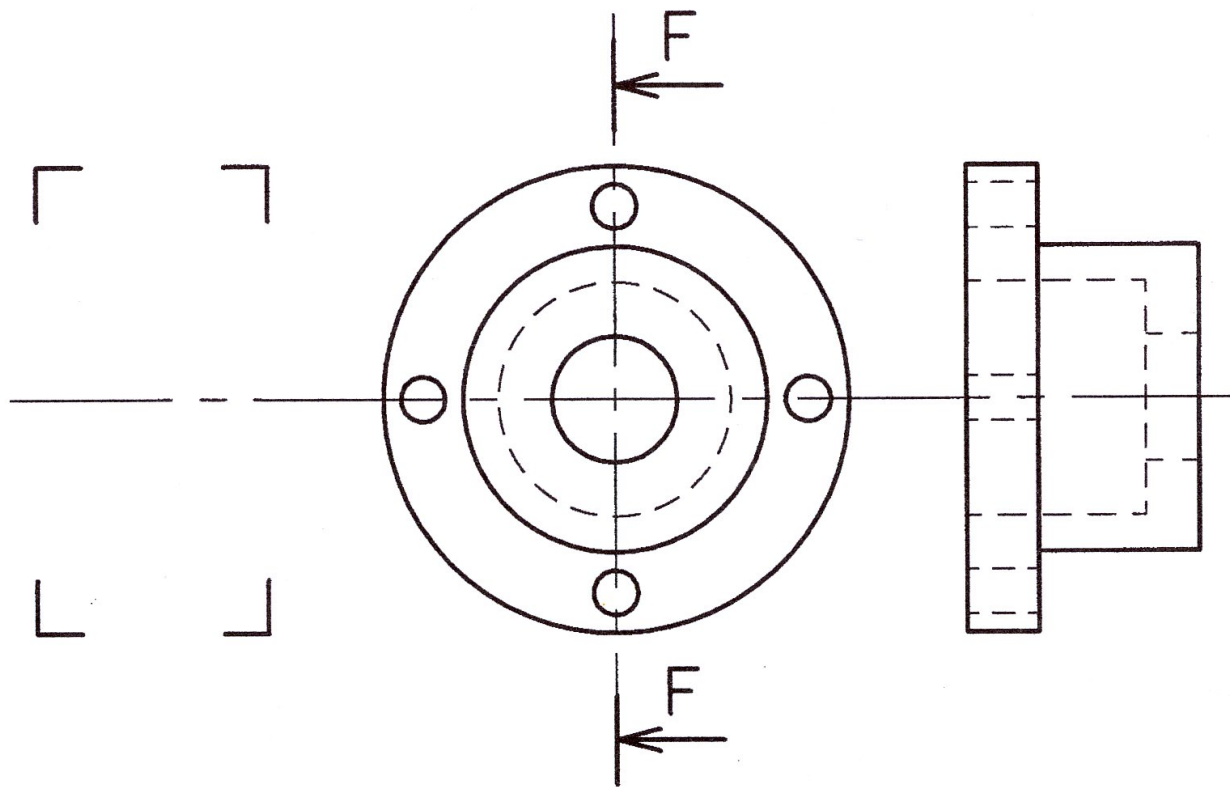


Les Coupes

Exercice 2



Compléter la coupe ci-dessous .



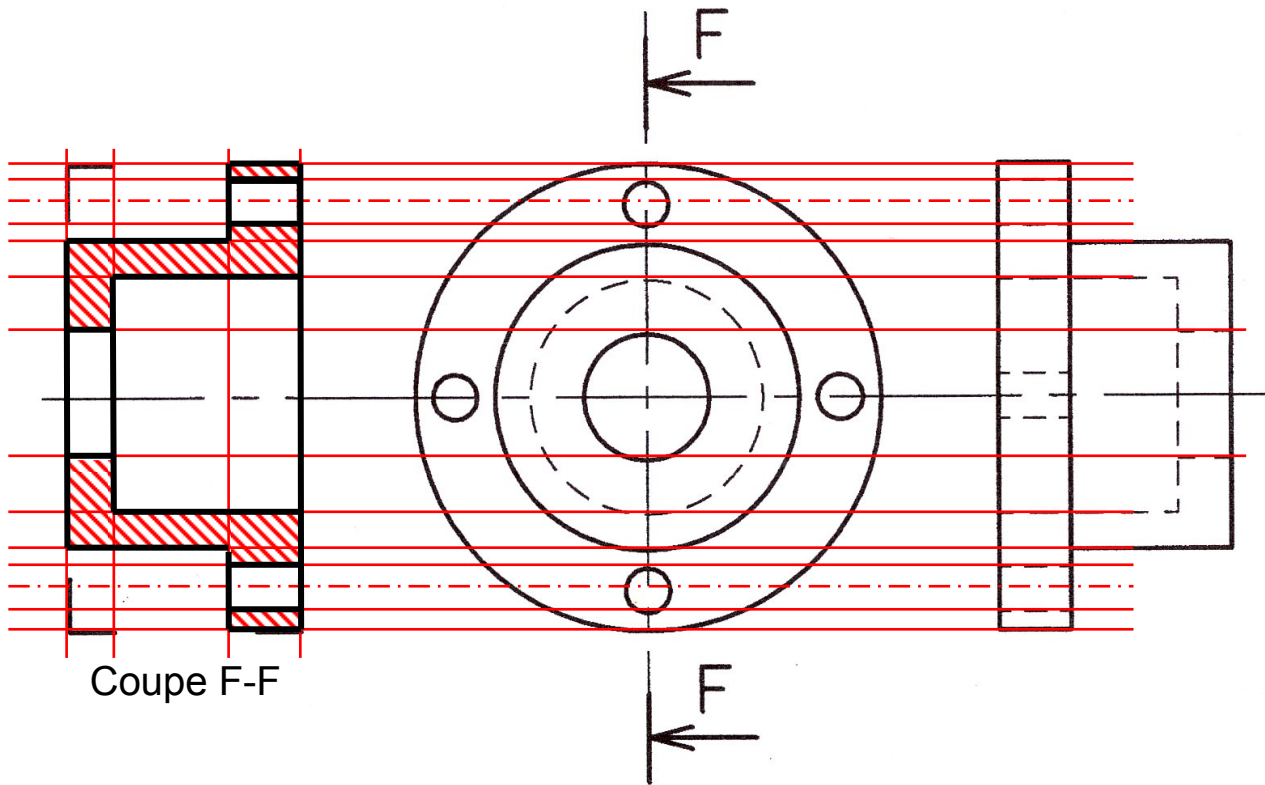
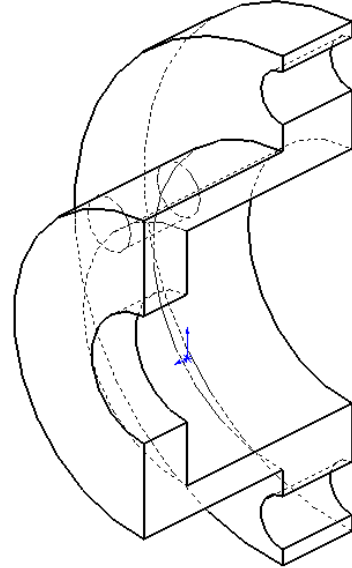
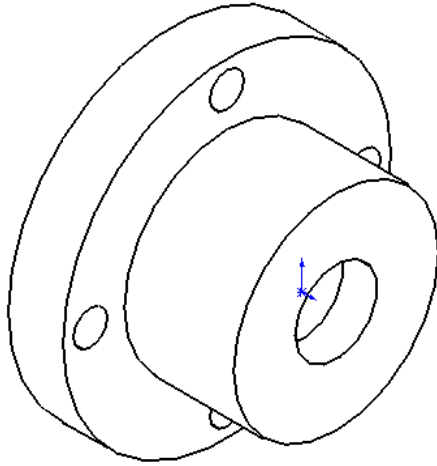
G.S.A



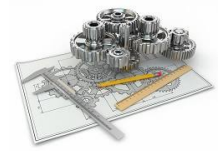
Les Coupes

Correction

Exercice 2

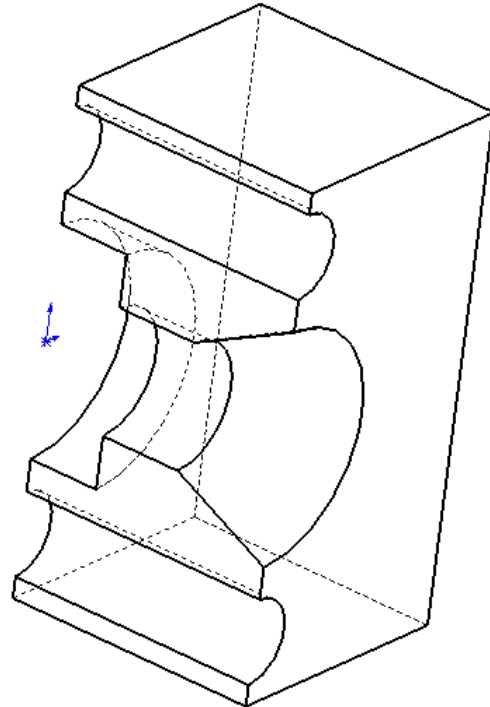
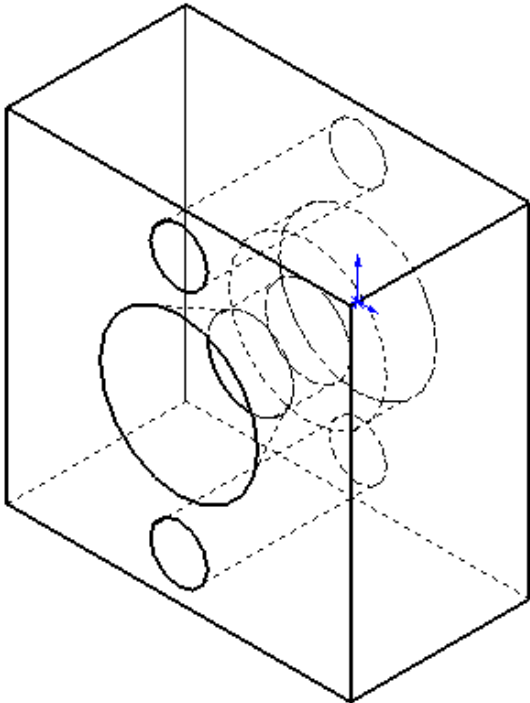


G.S.A



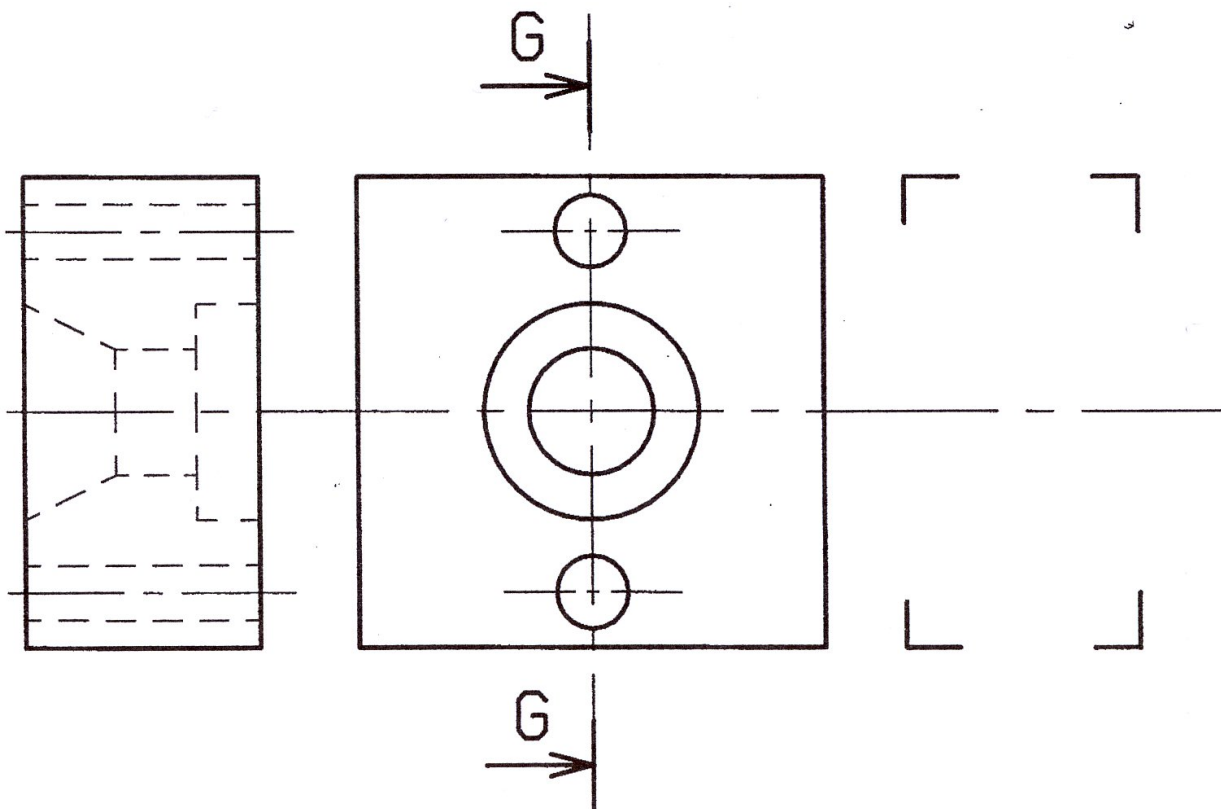
Les Coupes

Exercice 3



Compléter la coupe ci-dessous .

G.S.A

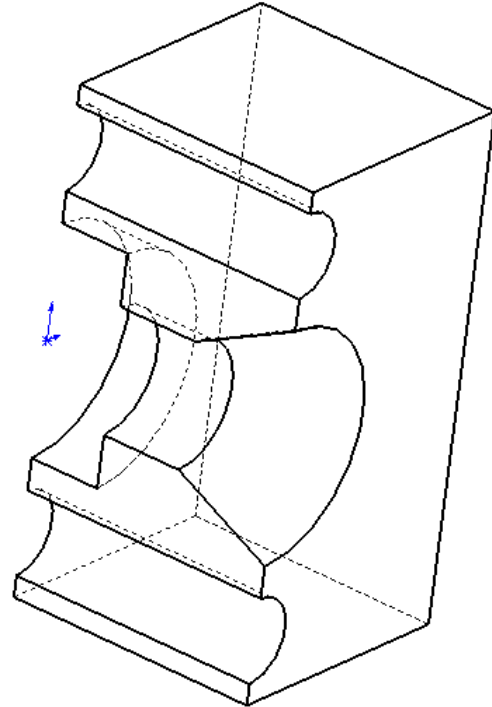
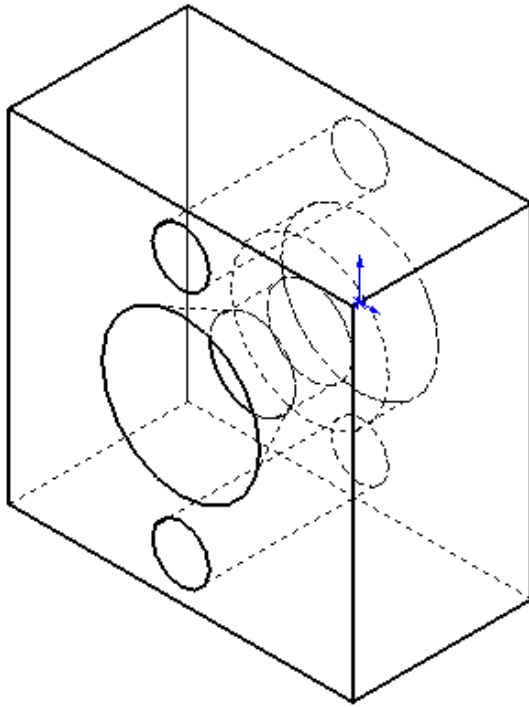




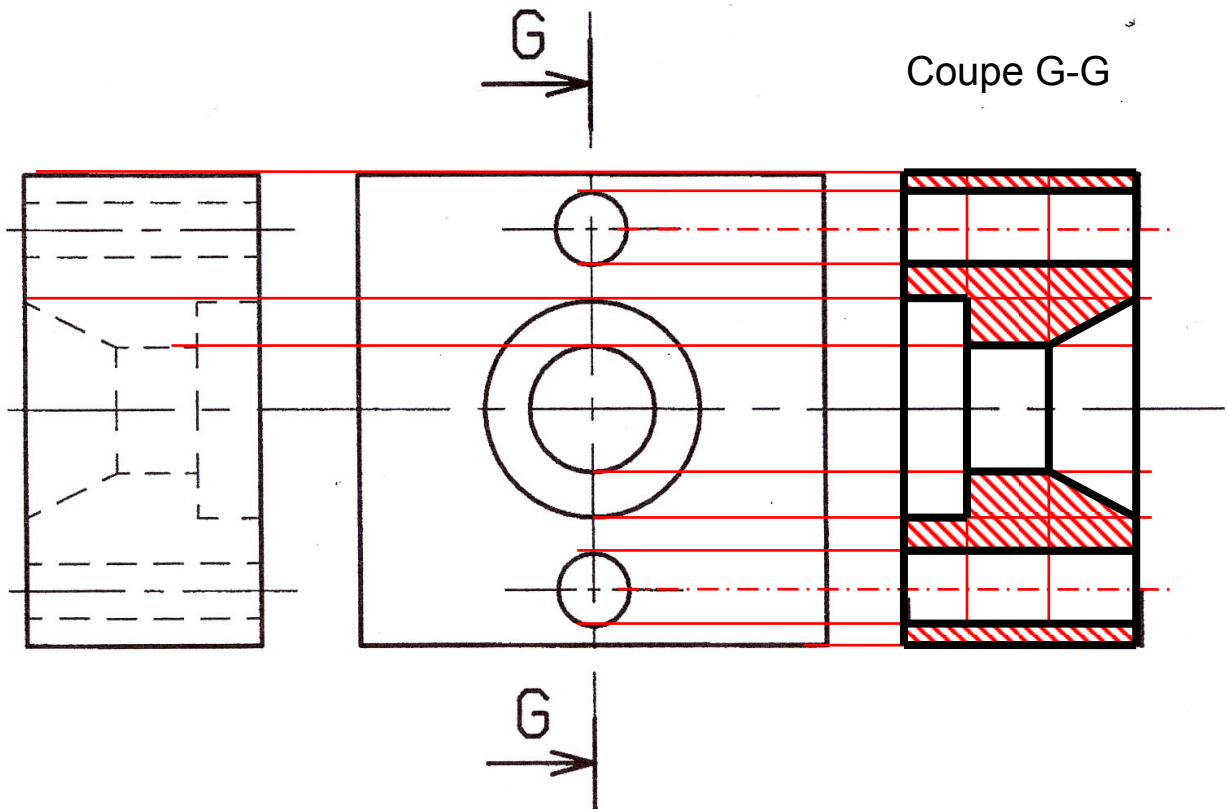
Les Coupes

Correction

Exercice 3



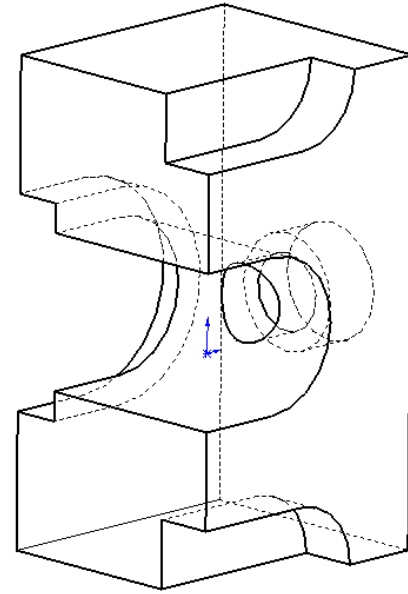
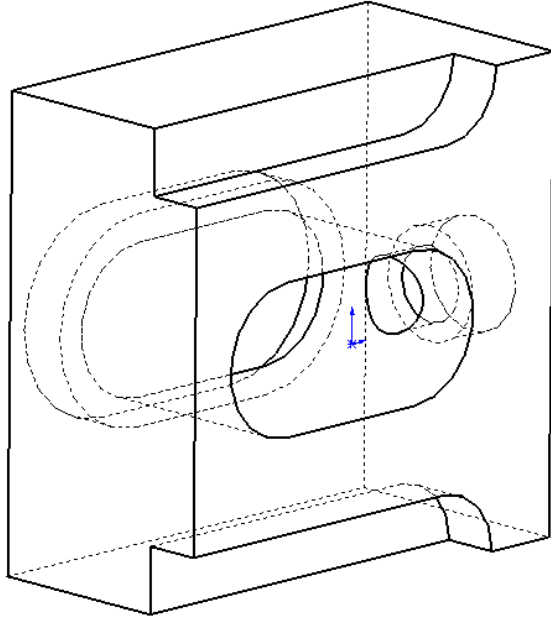
G.S.A





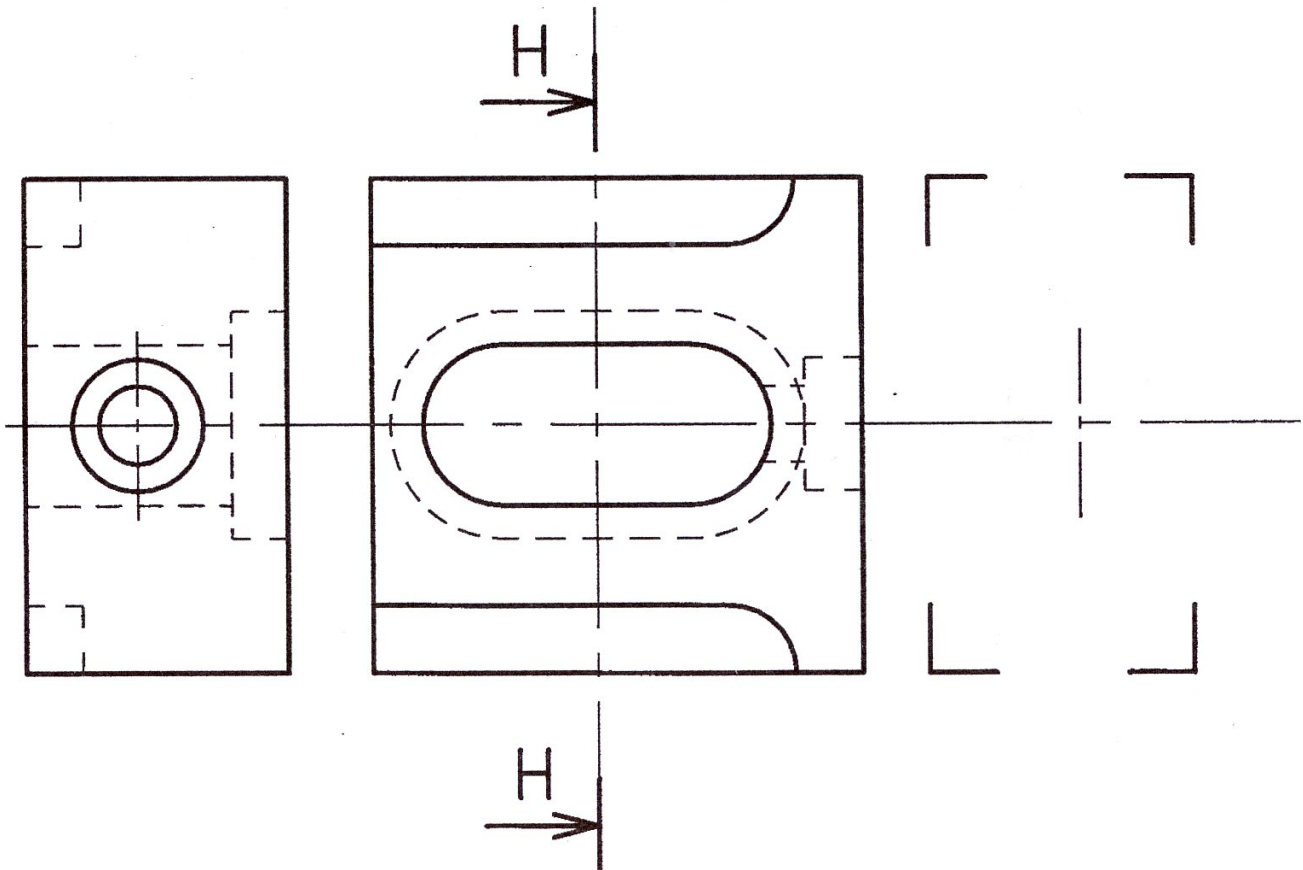
Les Coupes

Exercice 4



Compléter la coupe ci-dessous .

G.S.A

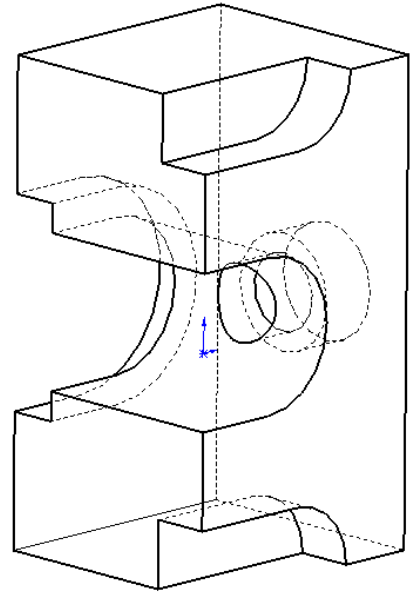
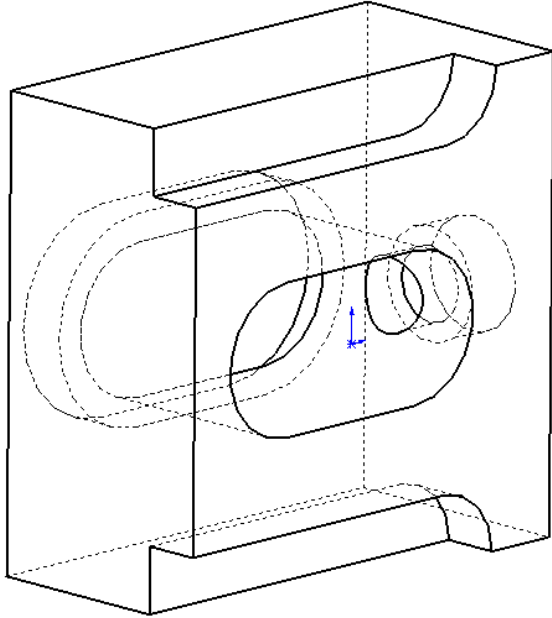




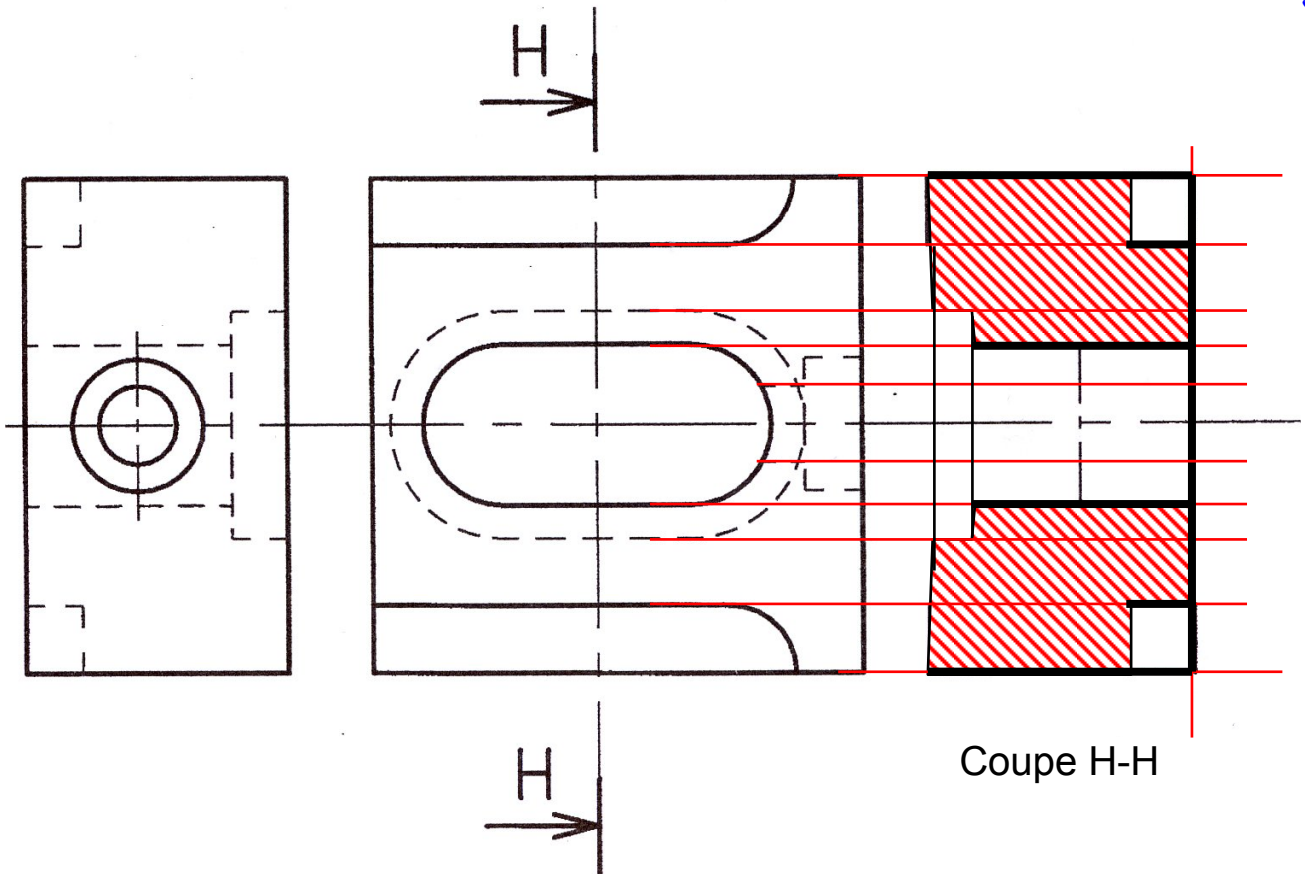
Les Coupes

Exercice 4

Correction



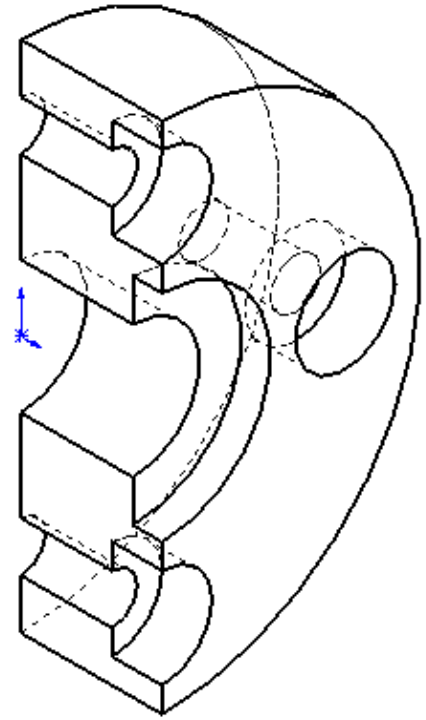
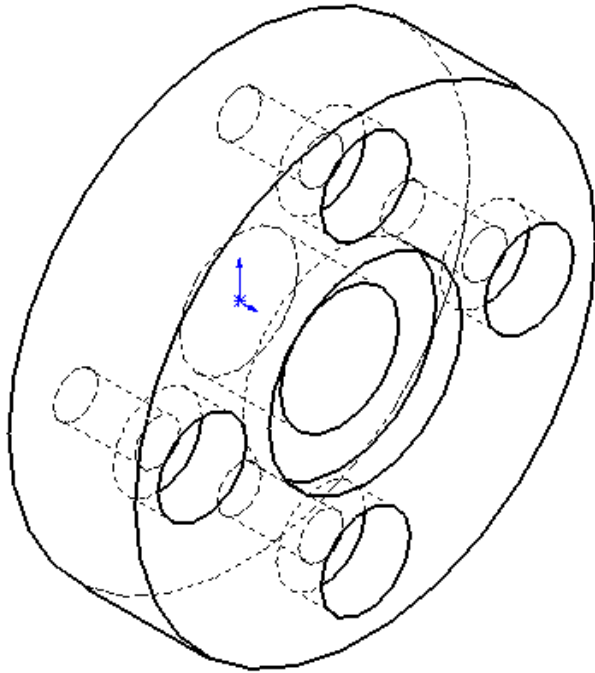
G.S.A





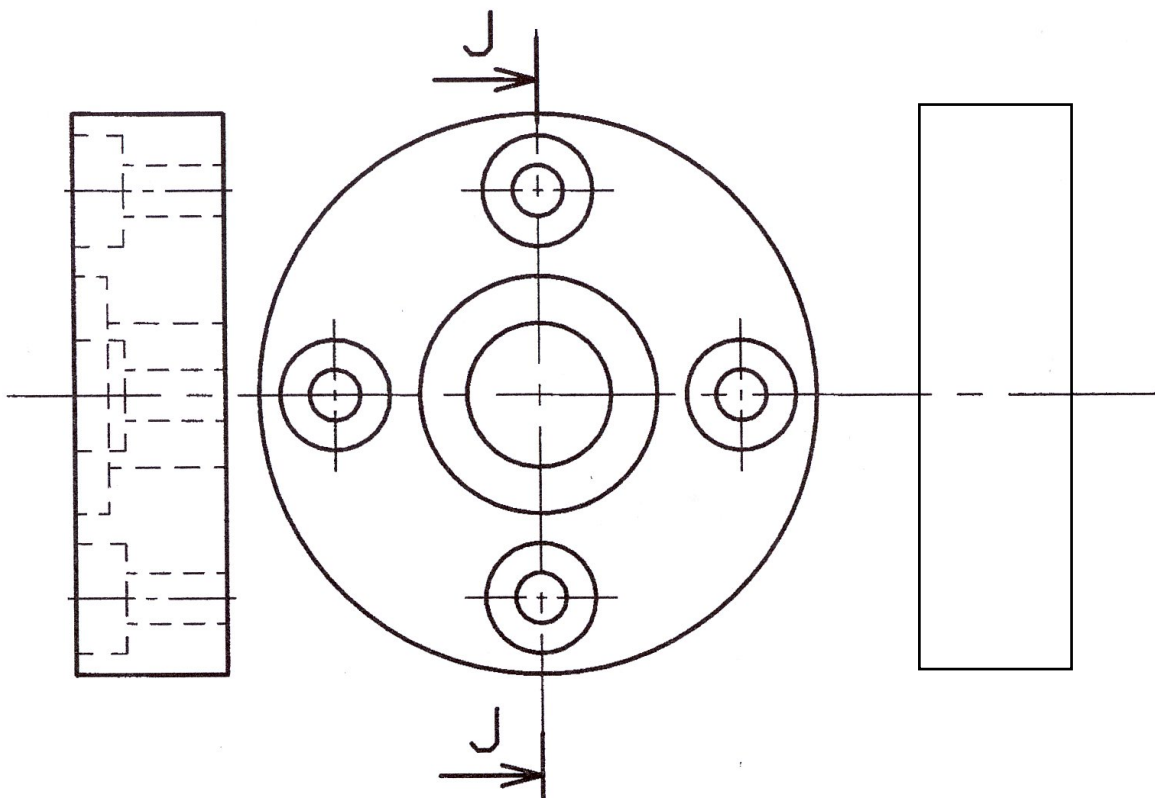
Les Coupes

Exercice 5



G.S.A

Compléter la coupe ci-dessous .

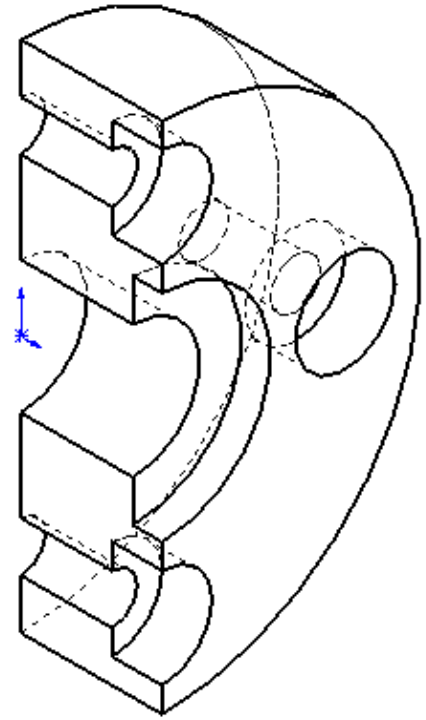
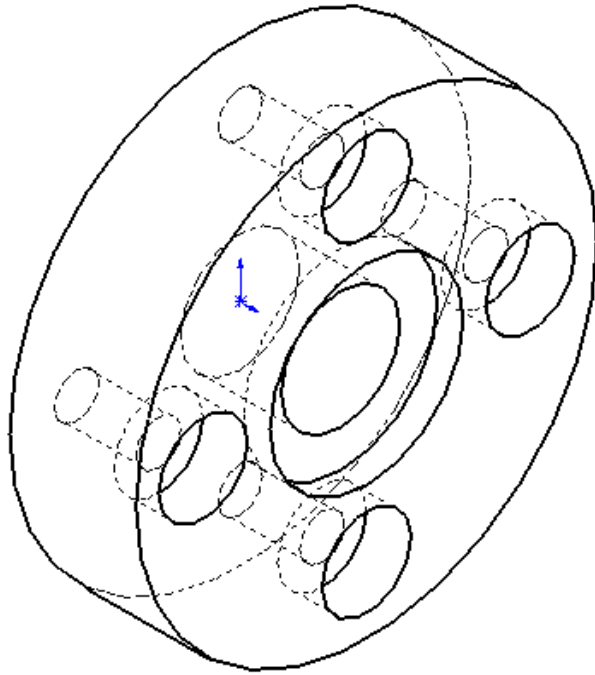




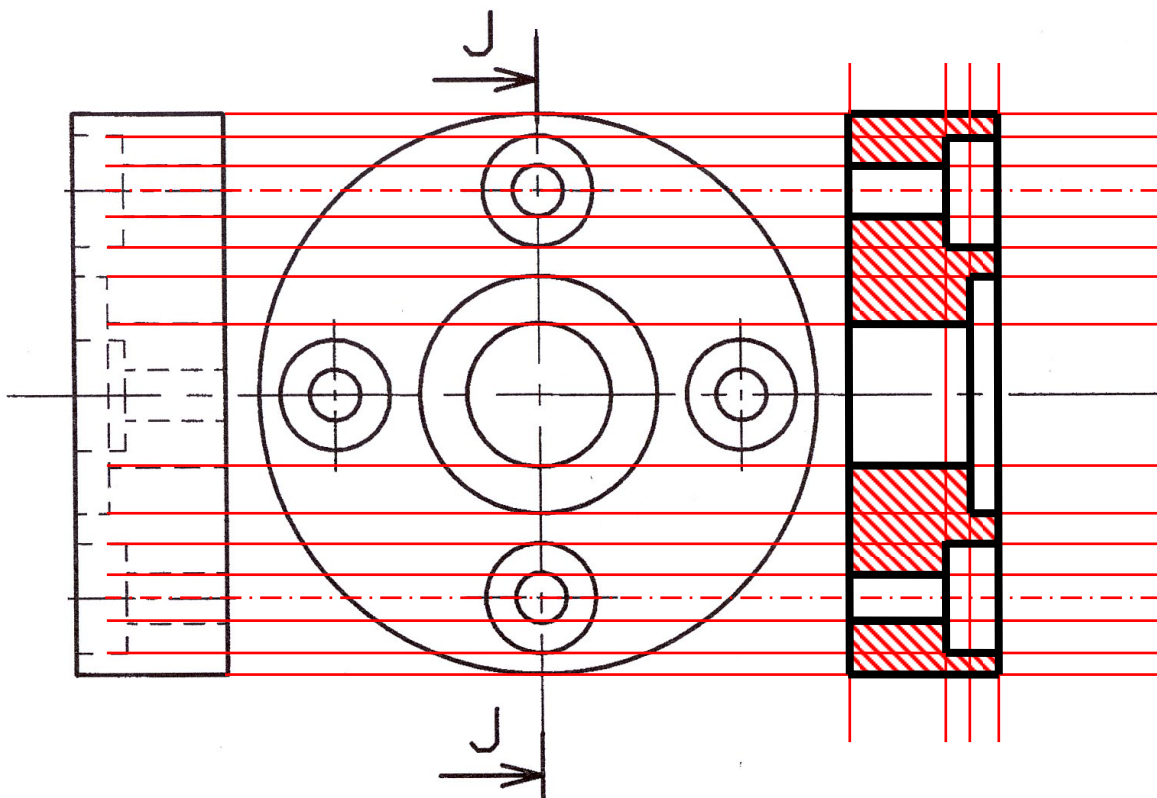
Les Coupes

Correction

Exercice 5



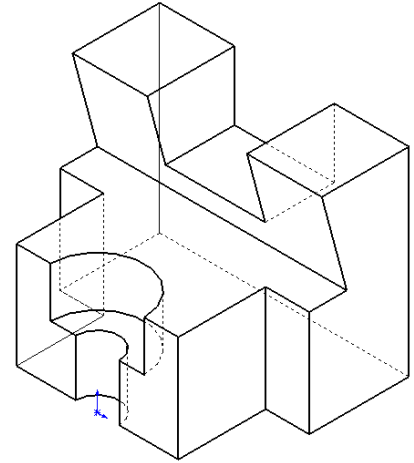
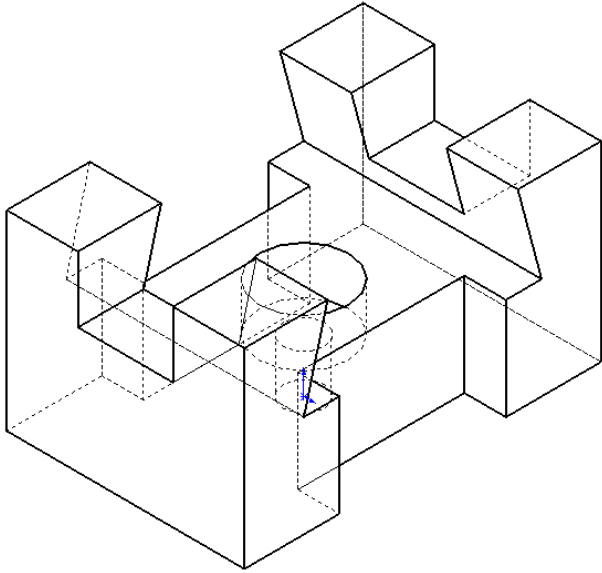
G.S.A



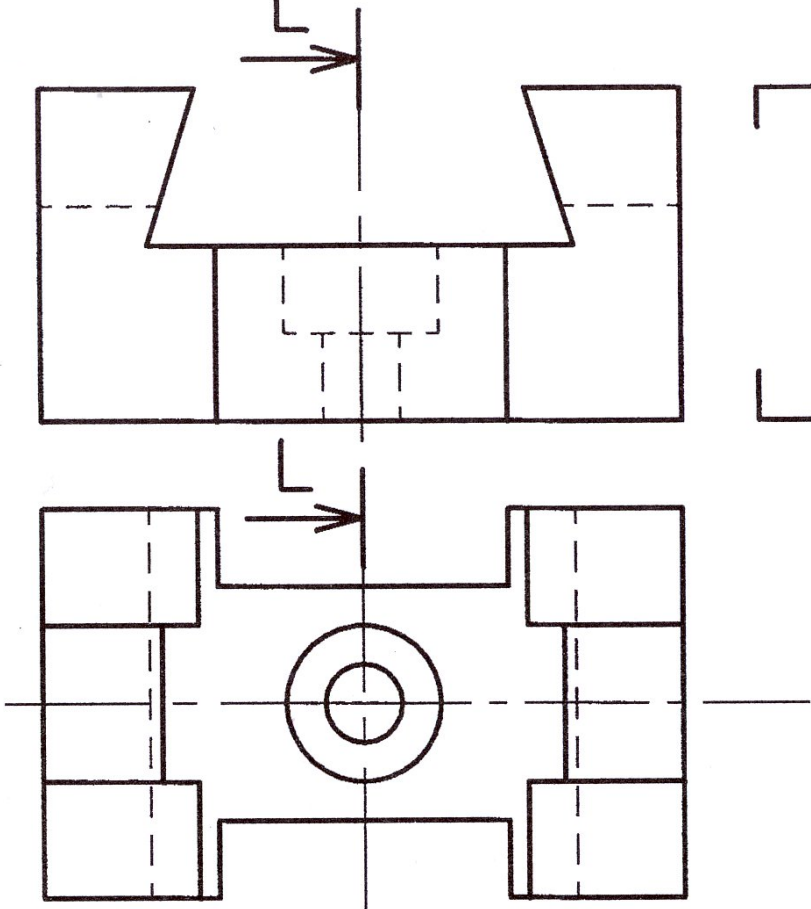


Les Coupes

Exercice 6



Compléter la coupe ci-dessous .



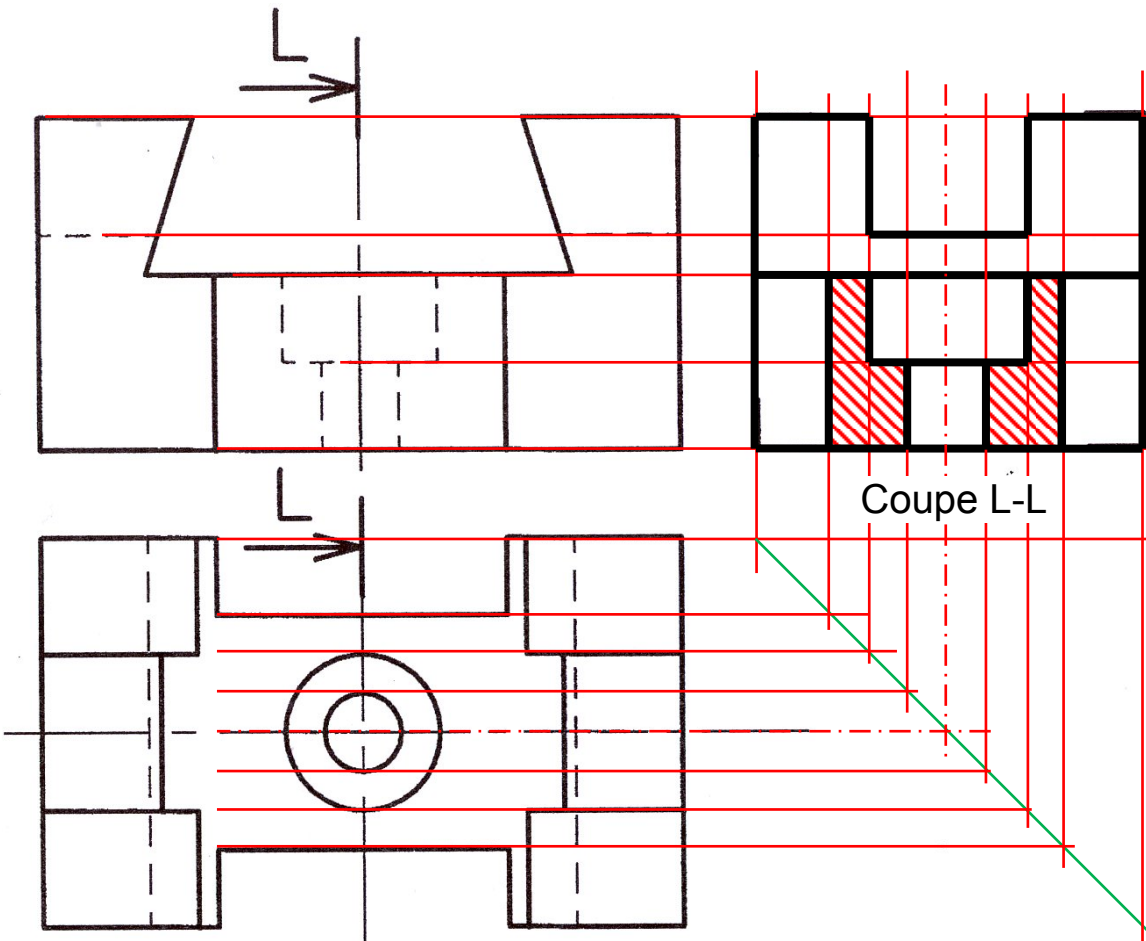
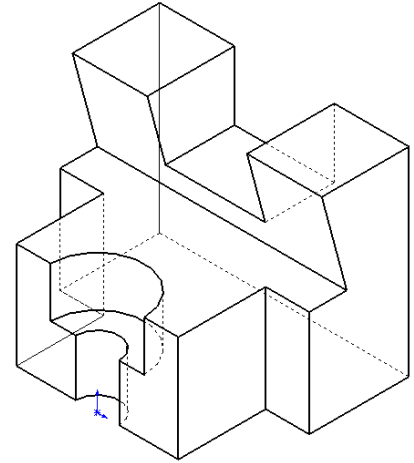
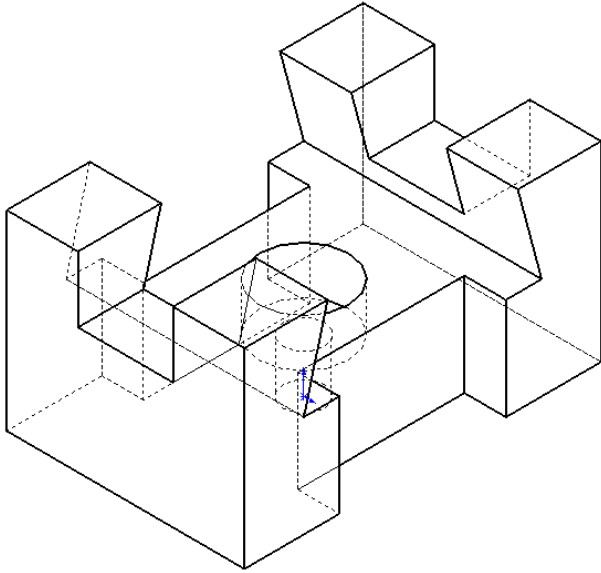
G.S.A

Les Coupes



Exercice 6

Correction



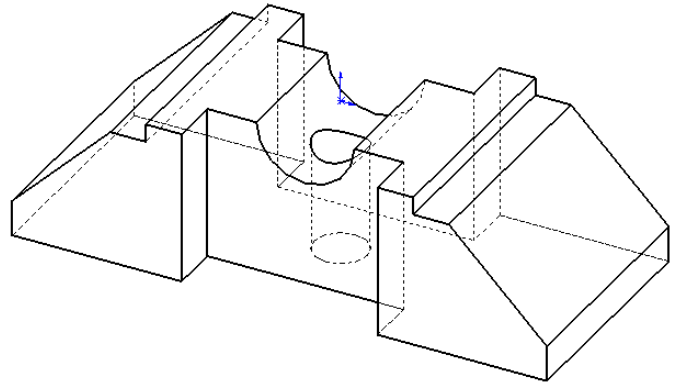
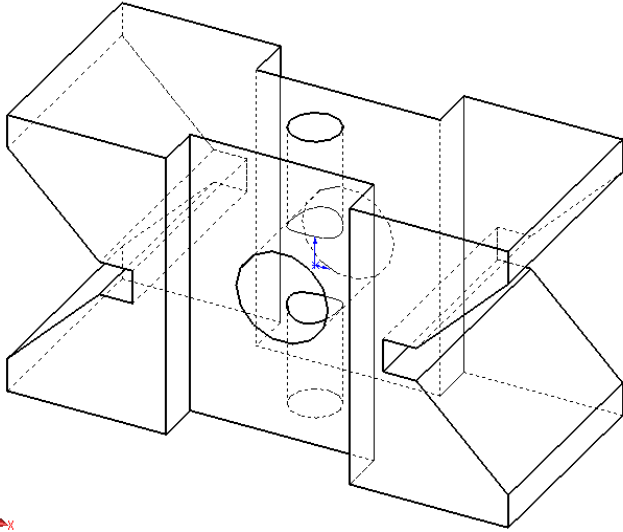
Coupe L-L

G.S.A



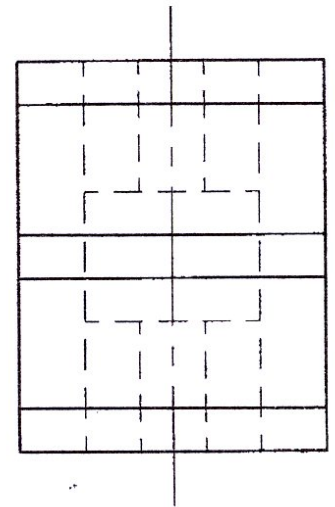
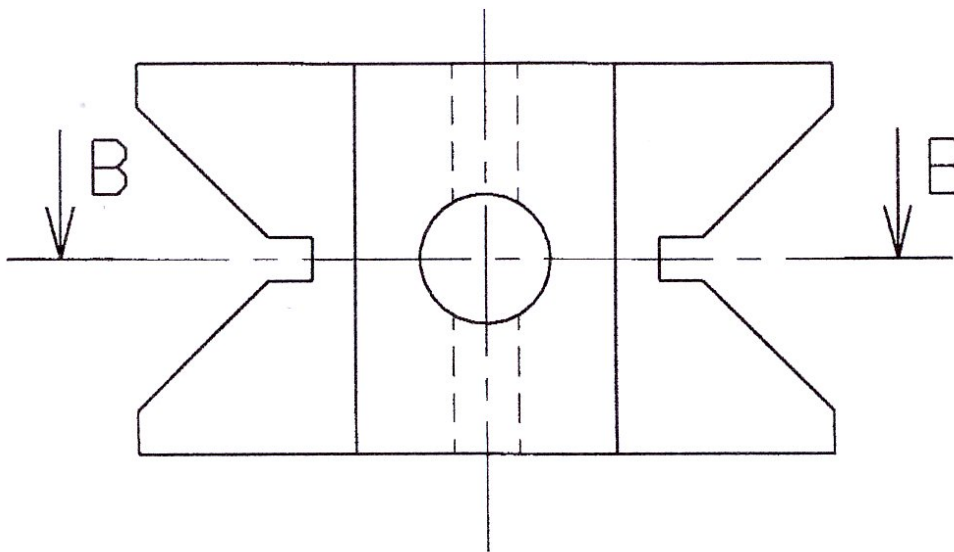
Les Coupes

Exercice 7



G.S.A

Compléter la coupe ci-dessous .



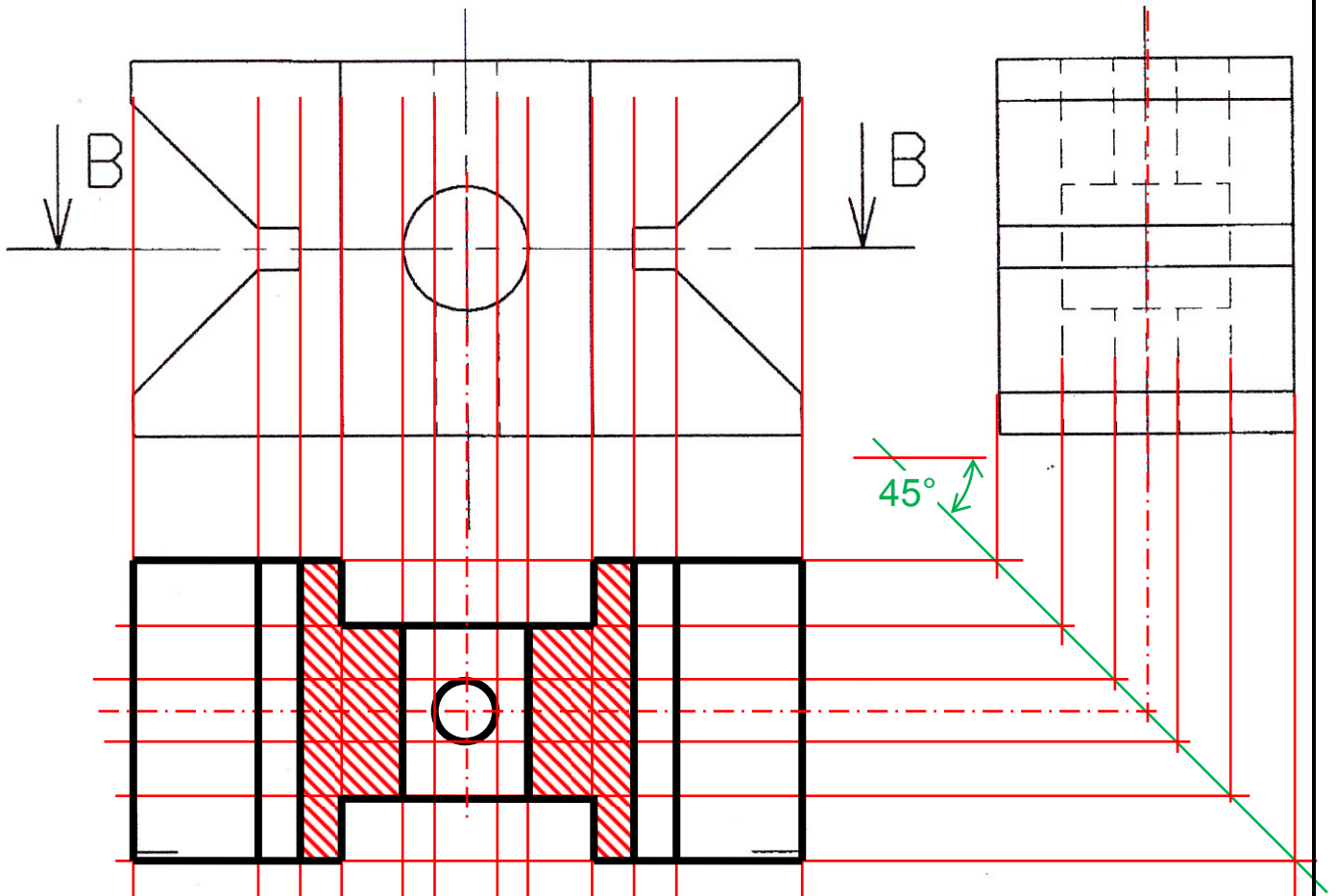
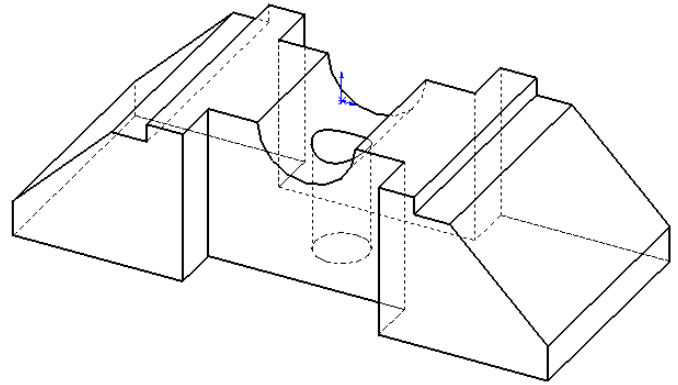
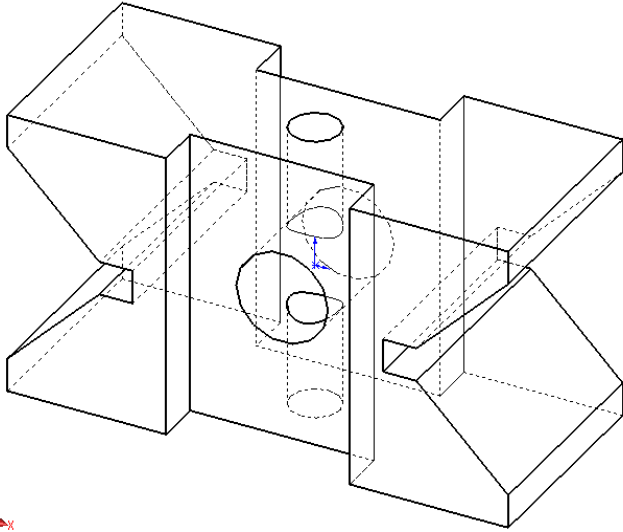


Les Coupes

Correction

Exercice 7

G.S.A



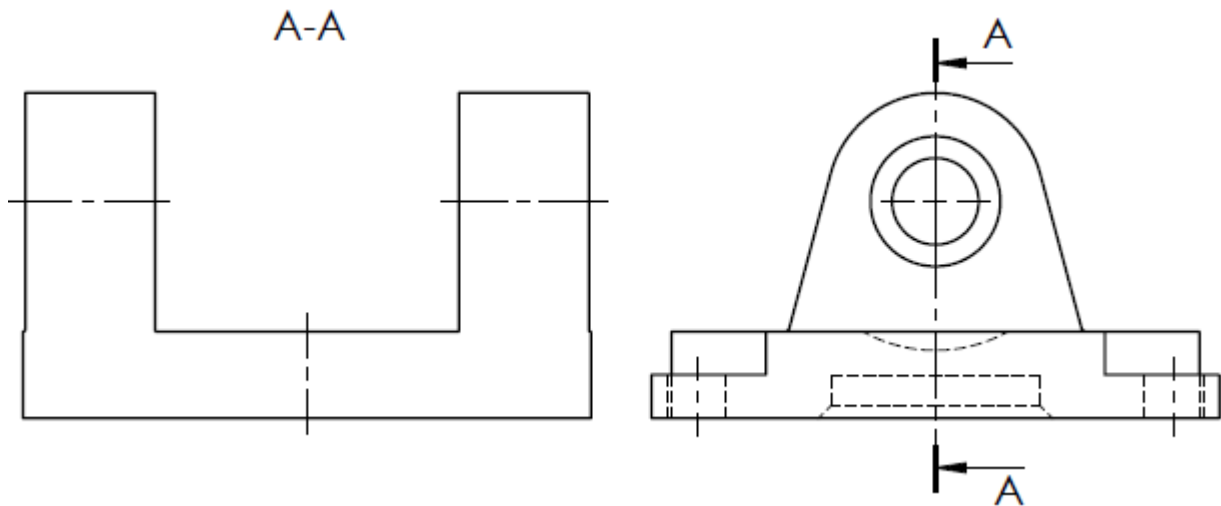
Coupe B-B

الامتحان الوطني الموحد للبكالوريا
الدورة العادية 2023

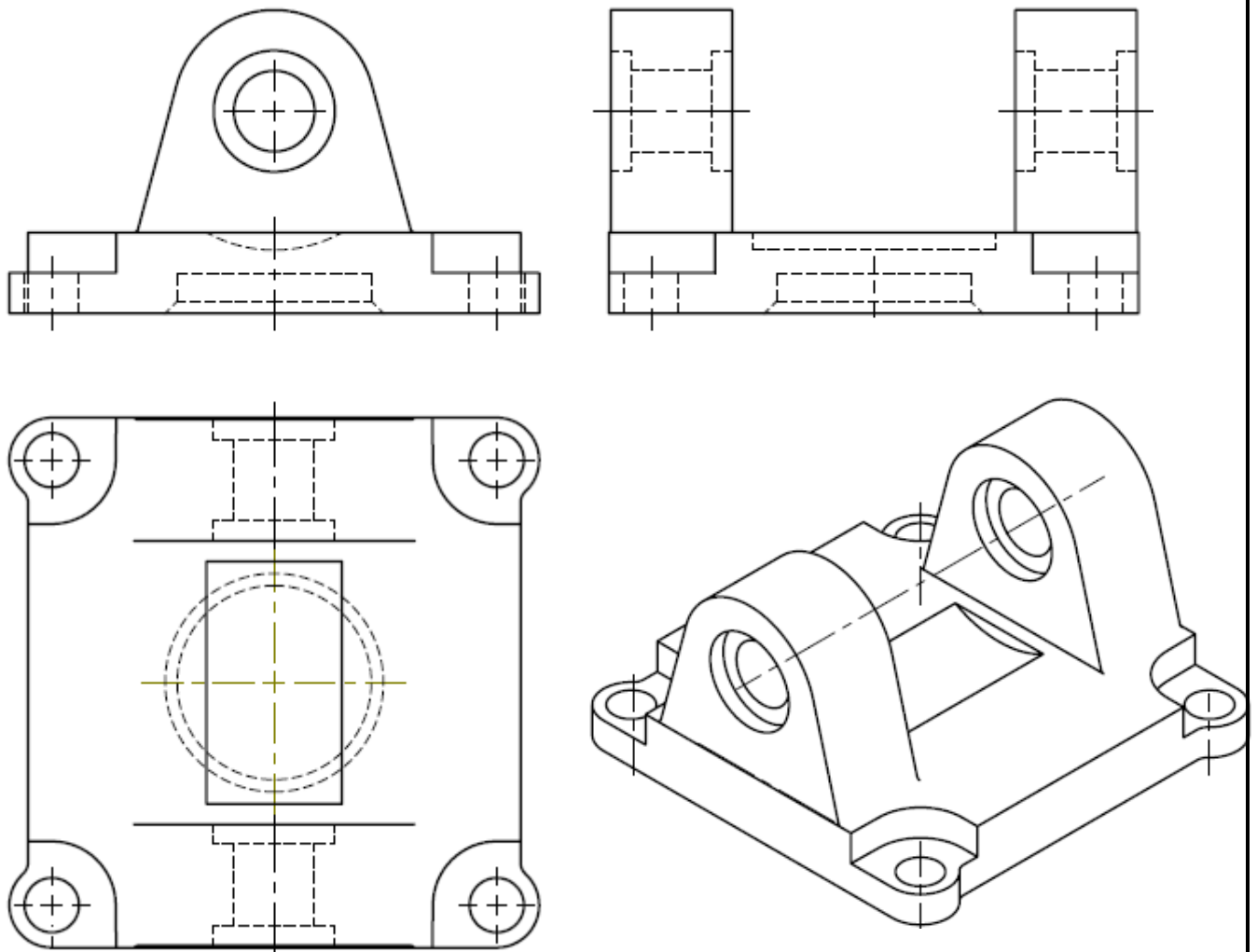


Compléter le dessin de la chape de pied en vue de droite en coupe A-A.
Nota : Ne pas représenter les formes cachées.

1,50 pts



Dessin de la chape de pied



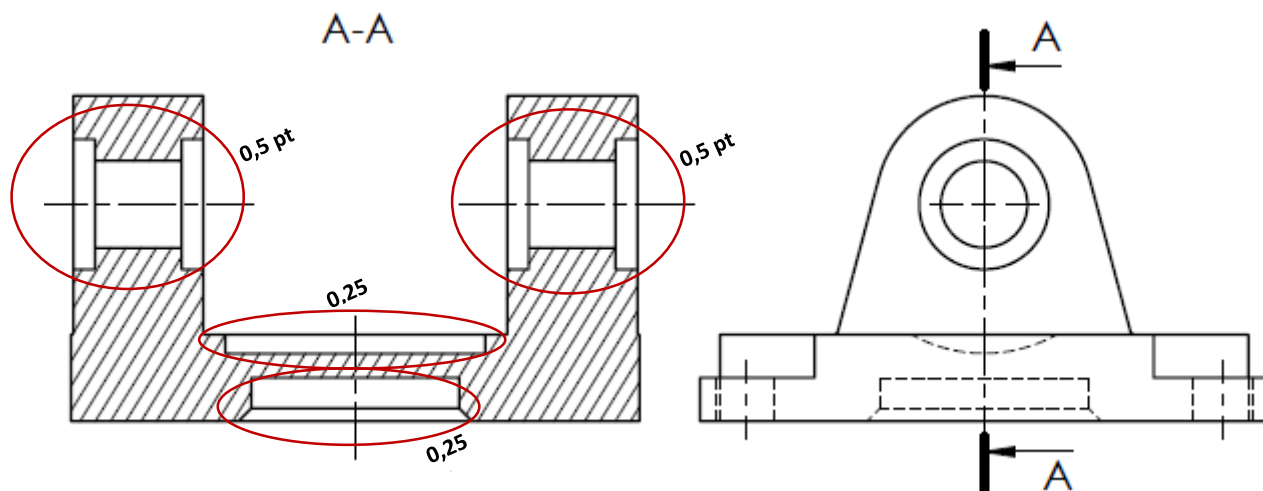
الامتحان الوطني الموحد للبكالوريا
الدورة العادية 2023

Correction

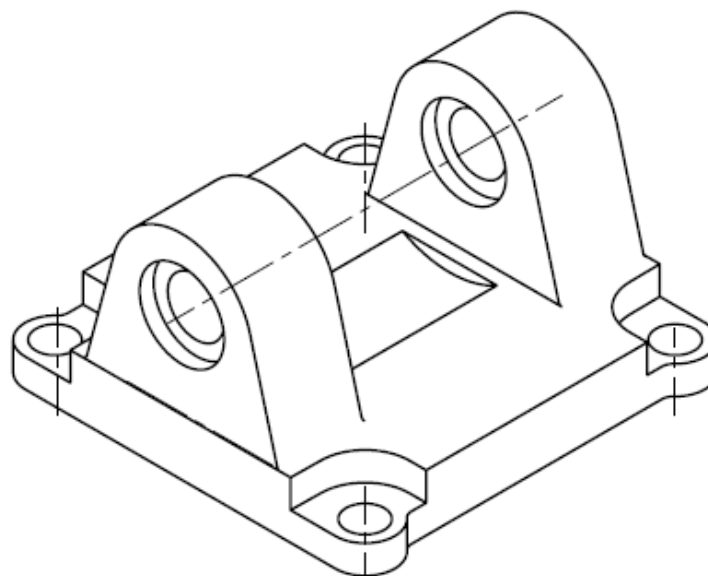
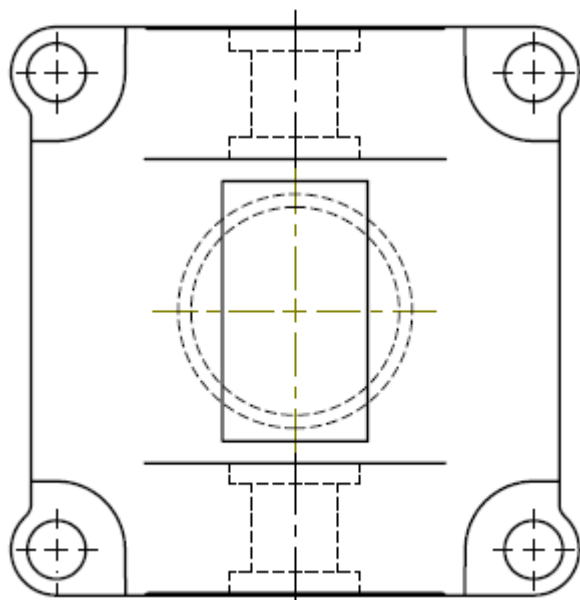
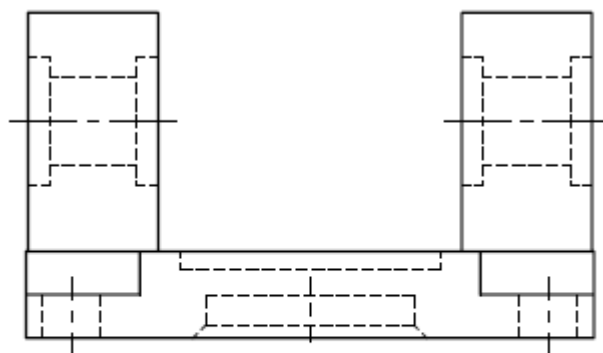
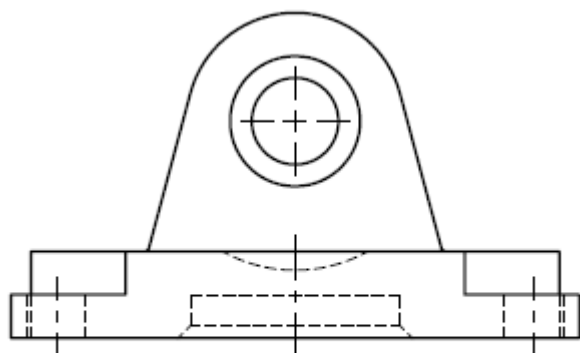


Compléter le dessin de la chape de pied en vue de droite en coupe A-A.
Nota : Ne pas représenter les formes cachées.

1,50 pts



Dessin de la chape de pied

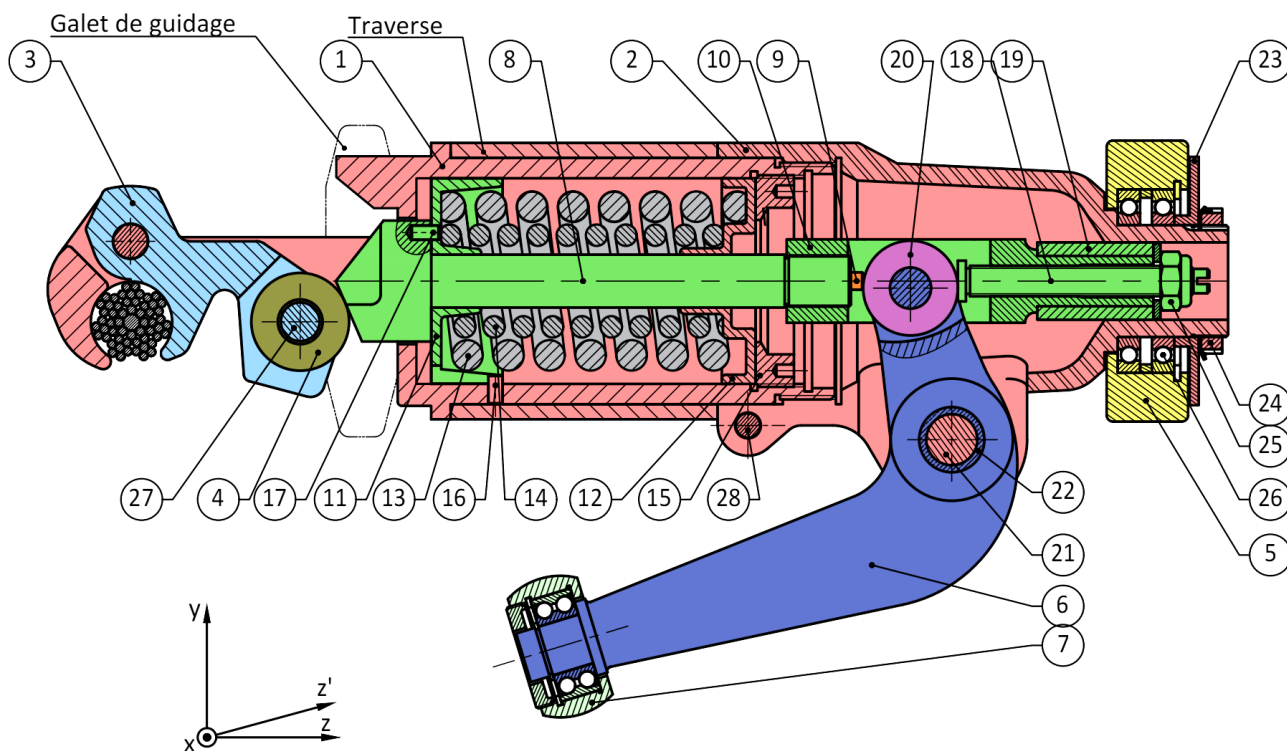
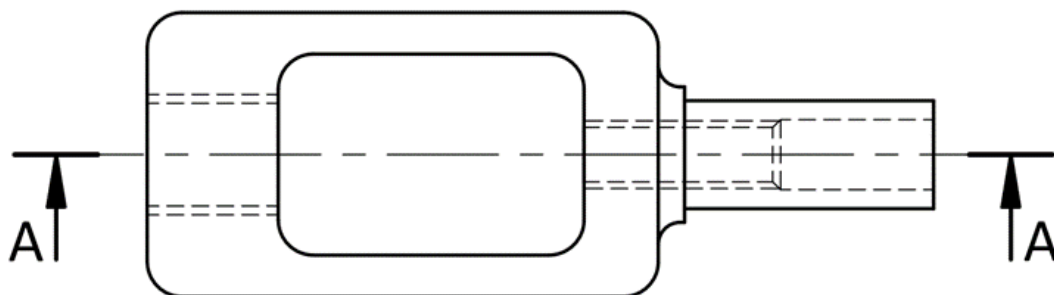
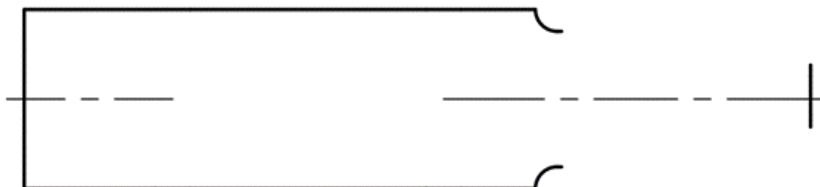
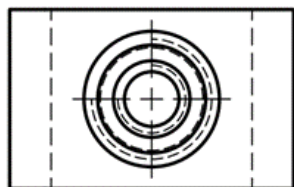




Compléter la vue de face en coupe A-A de la chape (10).

2,75 pts

A - A





Compléter la vue de face en coupe A-A de la chape (10).

2,75 pts

A - A

