

الصفحة	الامتحان الوطني الموحد للبكالوريا الدورة الاستدراكية 2019 - الموضوع -		+XHA<+ I HCYOZE +CULe@+ I @XCE< eLeEEO A @E@++X eJ@B@a A @OHEA eLeXHH e @OJ@e eLeO@a	 المملكة المغربية وزارة التربية الوطنية والتكوين المهني والتعليم العالي والبحث العلمي
1			المركز الوطني للتقويم والامتحانات والتوجيه	
22	*****		RS46	
◆◆◆				
4	مدة الانجاز	علوم المهندس	المادة	
8	المعامل	شعبة العلوم والتكنولوجيات: مسلك العلوم والتكنولوجيات الكهربائية	الشعبة أو المسلك	

SYSTEME DE TRAITEMENT DE L'EAU D'UNE PISCINE A ABRI

☞ Le sujet comporte au total 22 pages.

☞ Le sujet comporte 3 types de documents :

- Pages 02 à 10 (feuilles jaunes) : Socle du sujet comportant les situations d'évaluation (SEV) ;
- Pages 11 à 14 (feuilles roses) : Documents ressources portant la mention **DRES XX** ;
- Pages 15 à 22 (feuilles blanches) : Documents réponses portant la mention **DREP XX** .

☞ Le sujet comporte 3 situations d'évaluation (SEV) :

- SEV1 : ANALYSE FONCTIONNELLE PARTIELLE ET TRANSMISSION DE PUISSANCE... / 24 pts
- SEV2 : ÉTUDE PARTIELLE DE LA CHAINE D'ENERGIE..... / 25, 5 pts
- SEV3 : ÉTUDE DU RÉGULATEUR AUTOMATIQUE DE pH..... / 30, 5 pts

☞ N.B :

Les trois SEV sont indépendantes et peuvent être traitées dans un ordre quelconque après lecture de la présentation, de la description et du fonctionnement du système.

La numérotation des questions est continue : de la question 1 (Q.1) à la question 49 (Q.49).

- Toutes les réponses doivent être rédigées sur les documents réponses **DREP XX** ;
- Les pages portant en haut la mention **DREP XX** doivent être obligatoirement jointes à la copie du candidat même si elles ne comportent aucune réponse ;
- Le sujet est noté sur 80 points ;
- Aucun document n'est autorisé ;
- Sont autorisées les calculatrices non programmables.

I. Présentation

L'eau de la piscine est un milieu vivant qui évolue sans cesse avec la température, le temps, la pollution de l'environnement (feuilles d'arbres, insectes...), les usagers, les crèmes solaires, le vent, la pluie, la neige, etc.

Il est nécessaire de contrôler et protéger ce milieu pour une bonne qualité de baignade. C'est la fonction du système étudié.



II. Description et fonctionnement du système

Le système étudié comporte deux unités distinctes (voir figure 1 page 3) :

➤ Une unité de traitement de l'eau composée de :

- Une pompe de circulation pour générer un débit d'eau permanent en circuit fermé : l'eau est aspirée via les skimmers (bouches semi-immergées placées sur les parois de la piscine) et via la bonde de fond. L'eau est ensuite réinjectée dans la piscine par les bouches de refoulement ;
- Un filtre à sable pour débarrasser l'eau des particules ;
- Une pompe à chaleur (PAC) pour assurer le réchauffement de l'eau à la température $T = 25^{\circ}\text{C}$;
- Une cellule d'électrolyse pour produire le chlore nécessaire à la désinfection de l'eau ;
- Un régulateur automatique de pH (degré d'acidité) de l'eau comportant :
 - ✓ Deux mini-pompes pour injecter des produits chimiques pH+ et pH- ;
 - ✓ Une sonde pour mesurer le pH de l'eau ;
 - ✓ Une carte électronique de commande à base du microcontrôleur PIC16F876 (non représentée).
- Des projecteurs à LED pour éclairer le bassin de la piscine.

➤ Une unité de protection (abri de piscine), composée de :

- Des volets télescopiques coulissants pour couvrir la piscine ;
- Deux motoréducteurs pour déplacer les volets ;
- Des rails pour guider les roues en translation suivant l'axe Z.

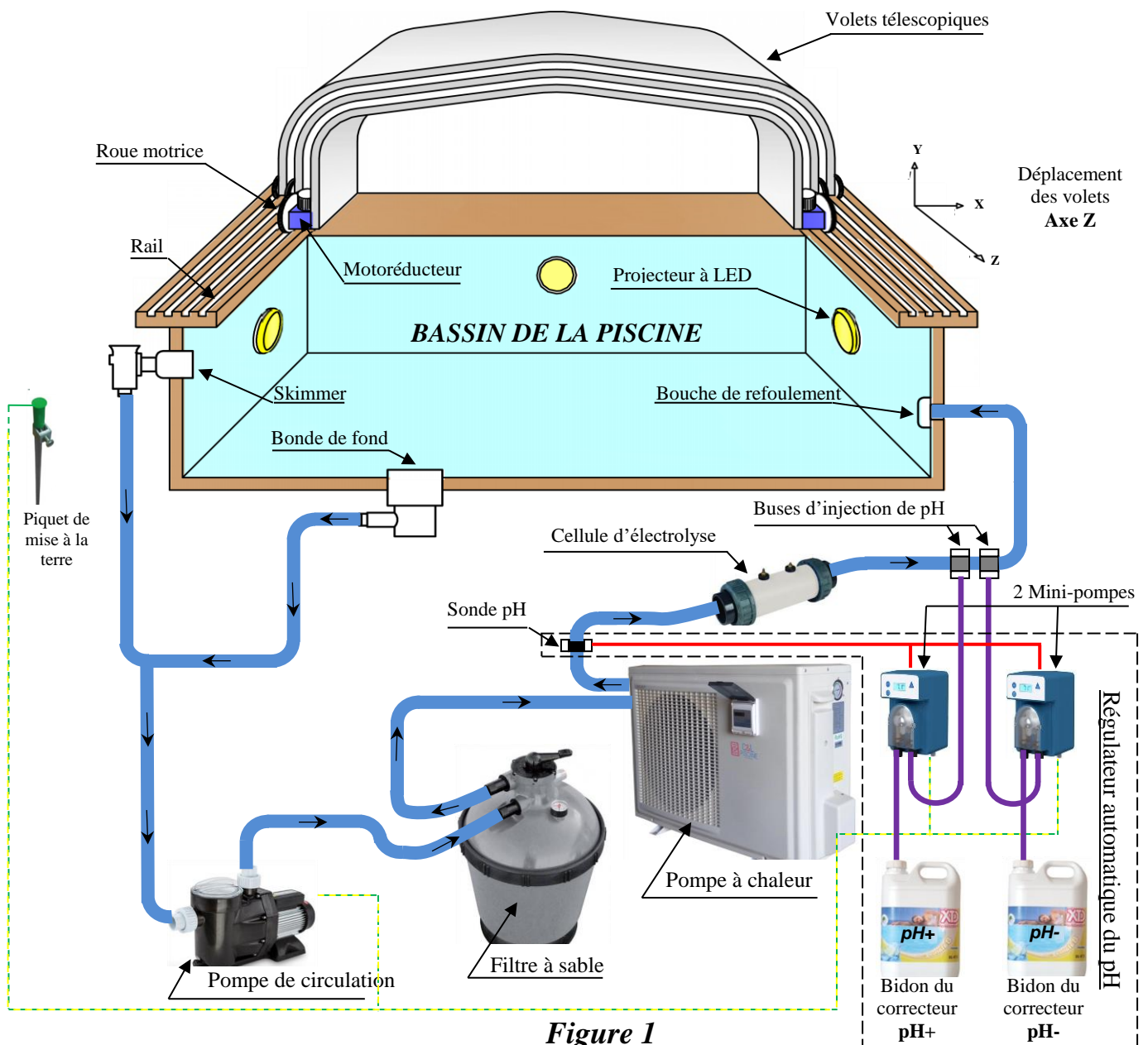


Figure 1

III. Situations d'évaluation

SEV 1

Analyse fonctionnelle partielle et motorisation des volets de l'abri

24 points

Tâche 1 : Analyse fonctionnelle partielle

A partir de la présentation, de la description et du fonctionnement du système, compléter :

Q.1- Le diagramme SADT de niveau A-0 de l'unité de protection (abri de piscine). [1,5 pt]

Q.2- Le diagramme FAST partiel du système. [2,5 pts]

Tâche 2 : Analyse et compréhension du motoréducteur associé au volet moteur

En se référant aux documents ressources DRES 01 et DRES 02 pages 11 et 12,

Q.3- Compléter le tableau des liaisons et le schéma cinématique minimal du motoréducteur. [2,5 pts]

Q.4- Compléter le tableau en donnant la désignation et la fonction des pièces proposées. [1,5 pt]

Q.5- Quel est l'intérêt de l'utilisation du renvoi d'angle (engrenage conique (2,5))? [1 pt]

Tâche 3 : Cinématique et transmission de puissance

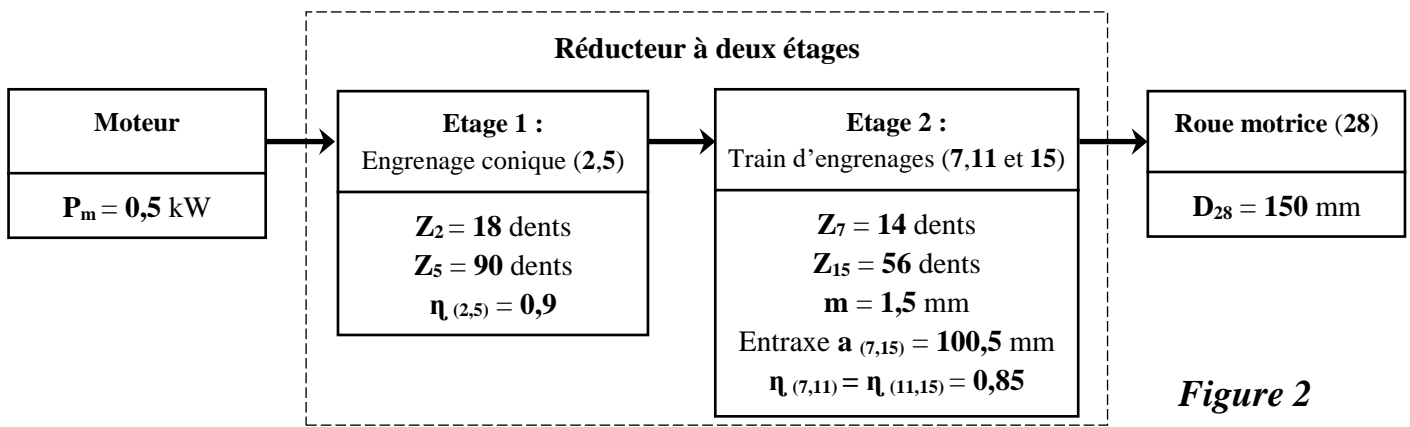
La motorisation des volets télescopiques pour former l'abri de la piscine est assurée par deux motoréducteurs identiques.

L'étude sera limitée à un seul motoréducteur à deux étages (**DRES 01** et **DRES 02**).

Le réducteur associé au moteur électrique adapte l'énergie mécanique de rotation et entraîne en sortie la roue motrice (**28**) guidée en translation sur rail.

Le cahier des charges impose une vitesse linéaire de déplacement des volets $V = 0,27 \text{ m/s}$ et un couple minimal sur la roue motrice (**28**) : $C_{28\text{mini}} = 85 \text{ N.m}$.

On donne ci-dessous (**figure 2**) le synoptique et les caractéristiques de la motorisation :

**Figure 2**

- N.B :**
- Les résultats des calculs seront arrondis à 2 chiffres après la virgule ;
 - Prendre $\pi = 3,14$.

- Q.6-** En tenant compte de la vitesse linéaire imposée ($V = 0,27 \text{ m/s}$), calculer la vitesse angulaire ω_{28} de la roue motrice (**28**) en **rad/s**. [1,5 pt]
- Q.7-** Déduire la vitesse de rotation N_{28} en **tr/min** de la roue motrice (**28**). [1 pt]
- Q.8-** Calculer les rapports de vitesse r_1 de l'étage 1 et r_2 de l'étage 2. [2 pts]
- Q.9-** Déduire le rapport de vitesse globale r_g du réducteur à deux étages. [0,5 pt]
- Q.10-** Calculer le nombre de dents Z_{11} de la roue intermédiaire (**11**) de l'étage 2. [1,5 pt]
- Q.11-** Calculer la vitesse de rotation N_m du moteur en **tr/min** (prendre $N_{28} = 34 \text{ tr/min}$ et $r_g = 0,05$). [1 pt]

Pour déplacer les volets, le cahier des charges impose un couple minimal $C_{28\text{mini}}$ sur la roue motrice (**28**) tel que $C_{28\text{mini}} = 85 \text{ N.m}$.

- Q.12-** Le motoréducteur répond-il à cette **condition** ? **justifier**. [2,5 pts]

Tâche 4 : Travail graphique

N.B : Il sera tenu compte de la représentation et du respect des règles de dessin.

Le pignon conique (**2**) est maintenu en position sur l'arbre moteur (**1**) par l'anneau élastique (**4**). Suite à une action corrective, le constructeur envisage d'améliorer ce maintien en position en remplaçant l'anneau élastique (**4**) par un écrou hexagonal **H**, freiné par une rondelle **Grower**.

- Q.13-** Représenter la nouvelle solution à échelle agrandie. [5 pts]

SEV 2

Étude partielle de la chaîne d'énergie

25,5 points

Tâche 1 : Étude de la pompe de circulation

La pompe de circulation d'eau est entraînée par un moteur asynchrone monophasé à 2 pôles de type LS 80 P dont les caractéristiques nominales sont données sur la plaque signalétique ci-dessous :

LS	LOROY SOMER	MOT. 1	LS 80 P		
		N° 35643	kg 9		
IP 55		40°C			
V	Hz	tr/min	kW	cos φ	A
230	50	2760	1,1	0,98	6,6

L'alimentation du moteur est assurée par un réseau monophasé 230V – 50 Hz.

Étude du moteur asynchrone au point de fonctionnement nominal :

Q.14- Donner la vitesse de rotation nominale n en tr/min du moteur et calculer sa vitesse de synchronisme n_s en tr/min . [2 pts]

Q.15- Calculer le glissement g du moteur. [1 pt]

Q.16- Calculer la puissance absorbée P_a , en déduire le rendement η du moteur. [2 pts]

Étude de l'ensemble moteur-pompe :

Les caractéristiques mécaniques du moteur et de la pompe sont représentées sur le document ressources

DRES 03 page 13.

Q.17- Quelle est la condition de démarrage du moteur en charge ? [1 pt]

Q.18- Déterminer graphiquement la vitesse de rotation n_{mp} de l'ensemble moteur pompe en régime permanent. [1 pt]

Q.19- Déterminer graphiquement le moment du couple résistant C_R exercé par la pompe. [1 pt]

Q.20- Calculer alors la puissance P_u fournie par le moteur. [1 pt]

On désire changer le moteur associé à la pompe à fin d'augmenter le débit de circulation d'eau à 25 m³/h.

En utilisant le tableau de correspondance entre débit et puissance de la pompe et le document constructeur moteur (voir document ressources DRES 03) :

Q.21- Quelle est la puissance P' en kW du nouveau moteur ? [1 pt]

Q.22- En déduire la référence (type) du nouveau moteur. [1 pt]

Tâche 2: Étude du transformateur alimentant les projecteurs LED d'éclairage de la piscine

Les projecteurs immergés dans la piscine sont alimentés par la tension U_2 disponible au secondaire d'un transformateur monophasé.

Le primaire de ce transformateur est alimenté sous une tension nominale $U_1 = 230 V$.

On observe à l'aide d'un oscilloscope l'allure de la tension u_2 aux bornes du secondaire en charge.

On donne ci-dessous (**figure 3**) l'oscillogramme de la tension u_2 :

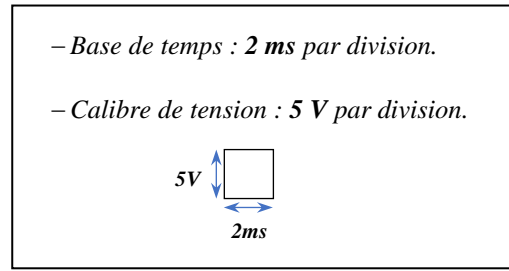
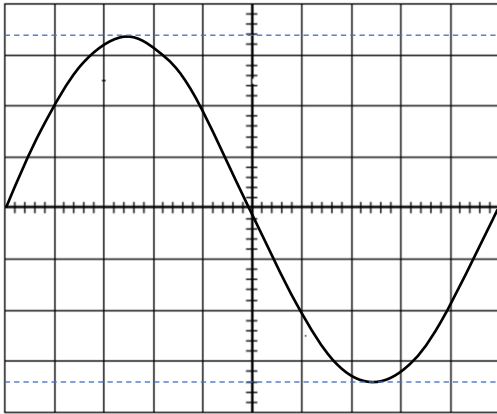


Figure 3

- Q.23-** Calculer la période T , la fréquence f et la pulsation ω de la tension u_2 aux bornes du secondaire. [1,5 pt]
- Q.24-** Calculer la valeur maximale U_{2max} et la valeur efficace U_2 de la tension u_2 aux bornes du secondaire. [1 pt]
- Q.25-** Calculer le rapport de transformation m en déduire s'il est **abaisseur** ou **élévateur** de tension. [2 pts]
- Q.26-** Justifier l'intérêt de l'utilisation de ce transformateur (cocher la bonne réponse). [1 pt]

Tâche 3 : Protection des personnes contre les contacts indirects

L'installation est équipée d'une mise à la terre réalisée par un piquet planté proche du bassin (voir **figure 1** page 3).

On propose une analyse du schéma de liaison à la terre afin de valider le choix de matériel assurant la sécurité des personnes.

La phase L_1 se met accidentellement en contact avec la carcasse de la pompe à chaleur (voir **figure 4**).

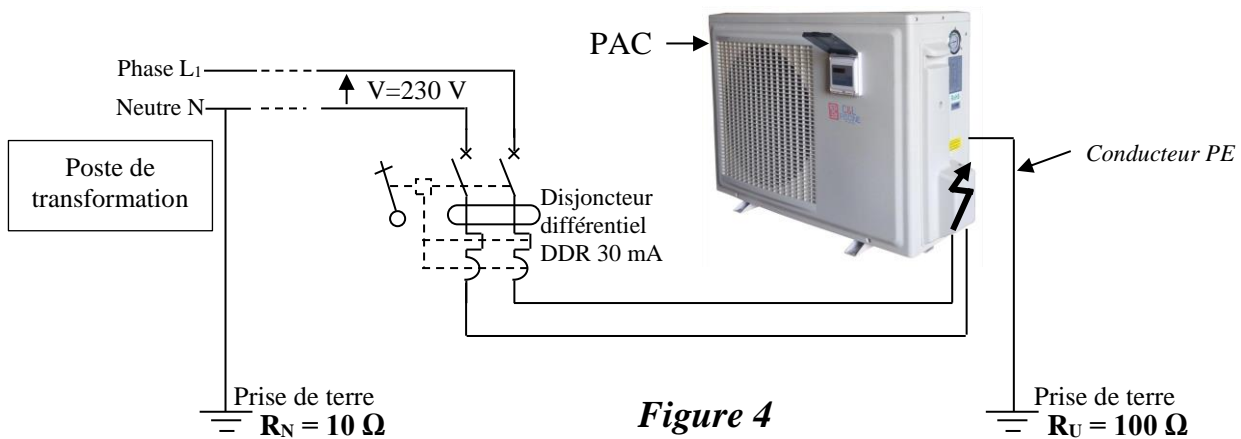


Figure 4

- Q.27-** Préciser le type de schéma du régime de neutre choisi **TT**, **IT** ou **TN**. [1 pt]
- Q.28-** Donner la signification de chaque **lettre** pour le type du régime choisi. [1 pt]

On suppose que le conducteur PE est coupé au niveau de la pompe à chaleur PAC (**figure 5**, page 7) et que la tension limite de sécurité est $U_L = 25 \text{ V}$.

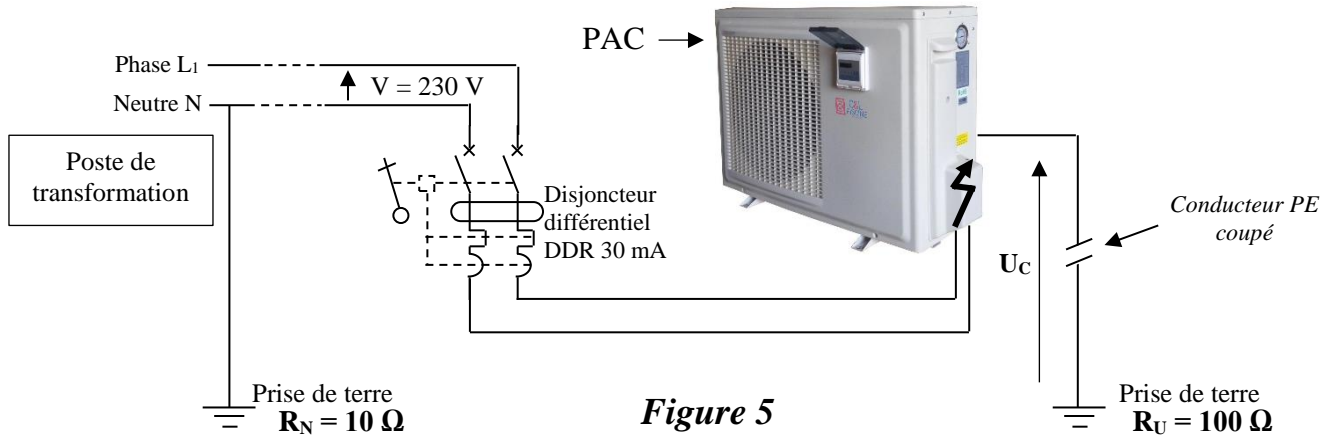


Figure 5

On considère toujours que la phase L_1 est en contact avec la carcasse de la pompe à chaleur.

Q.29- A quel **potentiel** est portée la masse de la PAC ? (Cocher la bonne réponse). [1 pt]

Q.30- Que vaut alors la tension de contact U_c entre la carcasse et la terre ? (Cocher la bonne réponse). [1 pt]

Q.31- Cette tension de contact est-elle dangereuse ? Justifier votre réponse. [1 pt]

Une personne, de résistance $R_H = 2000 \Omega$, touche à main nue la masse de la PAC.

Q.32- Compléter alors le schéma électrique équivalent de la boucle de défaut et calculer le courant de défaut I_d . [2 pts]

Q.33- Que se **passé-t-il** au niveau du disjoncteur différentiel, sachant que sa sensibilité est de 30 mA ? [1 pt]

Q.34- Conclure sur l'intérêt d'utiliser un disjoncteur différentiel de sensibilité 30 mA . [1 pt]

SEV 3

Étude du régulateur automatique de pH

30,5 points

Le **pH** (degré d'acidité : valeur sans unité) est un élément de mesure de la qualité de l'eau. Une eau parfaite pour la baignade a un **pH** de **6,9** à **7,7**.

Pour contrôler le degré d'acidité de l'eau de la piscine, on installe un système de régulation (**Figure 6**), qui mesure le pH de l'eau grâce à une sonde **pH**.

En fonction des écarts constatés, ce système de régulation injecte des produits chimiques (pH^+ ou pH^-) dans le circuit de l'eau grâce à deux **mini-pompes**.

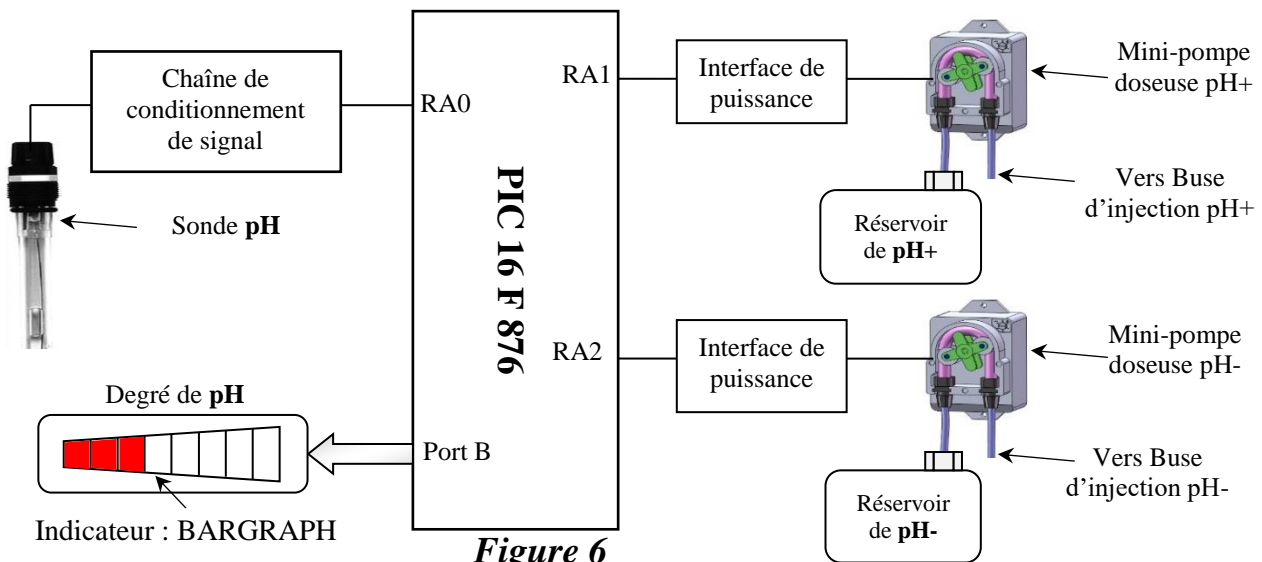


Figure 6

Tâche 1 : Acquisition, conditionnement et numérisation du signalAcquisition du pH :

La sonde **pH** est munie de deux électrodes. Entre ces deux électrodes apparaît une tension électrique **E**, image du degré du pH, dont l'expression est : $E = E_0 - 1,984 \cdot 10^{-4} \cdot T \cdot \text{pH}$

Avec :

- **E**: tension entre les deux électrodes (en Volt) ;
- **E₀**: tension standard de l'électrode de référence (en Volt) ;
- **T**: température absolue en °K (on rappelle que : $T (^{\circ}\text{K}) = T (^{\circ}\text{C}) + 273$) ;
- **pH** : degré d'acidité de l'eau.

L'expression $a = 1,984 \cdot 10^{-4} \cdot T$ représente la pente théorique de la fonction de transfert de la sonde (a en Volt (V) et **T** en Kelvin (°K)).

Q.35- Calculer les valeurs numériques de **a** en mV pour $T = 25^{\circ}\text{C}$, puis pour $T = 20^{\circ}\text{C}$; [2 pts]

Q.36- Calculer alors, la valeur de la tension d'offset ($v_{\text{offset}} = \Delta a / \Delta T$) en $\mu\text{V}/^{\circ}\text{C}$. [1 pt]

Conditionnement du signal :

La différence de potentiel **E** entre les deux électrodes de la sonde est conditionnée avant d'être numérisée par le CAN interne du PIC 16F876.

Le circuit de conditionnement du signal (**figure 7**) fournit une tension **U₃**, proportionnelle à la tension **E** aux bornes de la sonde pH.

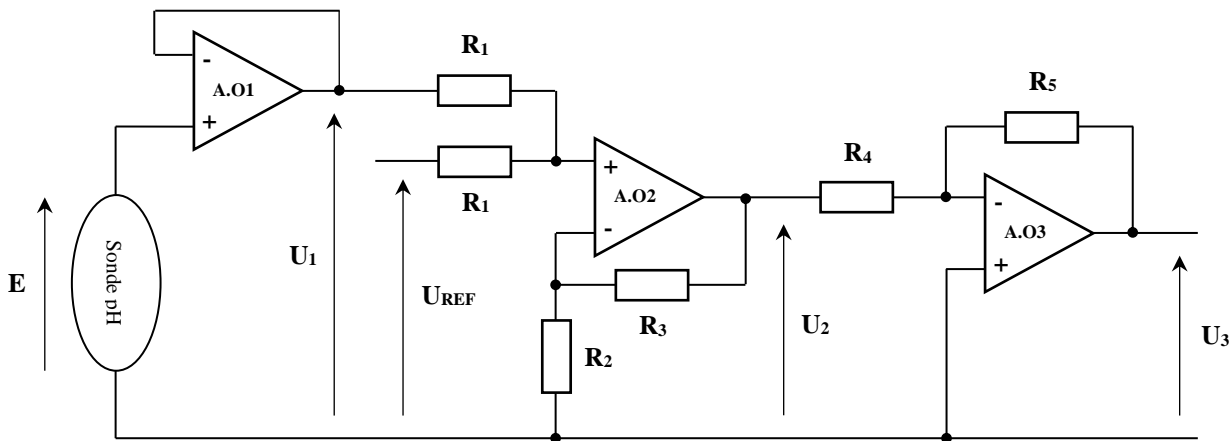


Figure 7

On considère ce qui suit :

- Les amplificateurs opérationnels **AO1**, **AO2** et **AO3** sont supposés parfaits ;
- A la température $T = 25^{\circ}\text{C}$ on a $E = 0,4137 - 0,0591 \cdot \text{pH}$ (en V) ;
- $U_{\text{REF}} = -0,4137 \text{ V}$.

Q.37- Donner l'expression de la tension **U₂** en fonction des tensions **U₁** et **U_{REF}**. [3 pts]

Q.38- Donner l'expression de la tension **U₃** en fonction de la tension **U₂**. [2,5 pts]

On admet par la suite que :

$$U_3 = -\frac{R_5}{R_4} \cdot \frac{R_2 + R_3}{2R_2} (U_{\text{REF}} + U_1)$$

Q.39- Sachant que $U_1 = E$ et que $U_{REF} = -0,4137 V$, donner l'expression de la tension U_3 en fonction du degré d'acidité **pH**. [1 pt]

Q.40- Sachant que $R_2 = R_4 = 10 k\Omega$, $R_3 = 33 k\Omega$ et que $U_3 = 5 V$ pour un degré d'acidité **pH = 14**, calculer la valeur de la résistance R_5 . [2 pts]

Numérisation :

Le degré d'acidité **pH** de l'eau de la piscine doit être régulé dans une plage de **pH** entre **6,9** et **7,7**. La tension U_3 image du **pH** est convertie par le module C.A.N (Convertisseur Analogique Numérique) intégré au PIC16F876.

On donne :

- La valeur numérique **N** résultat de la conversion correspondante au niveau d'acidité **pH** est :

$$N = \frac{U_3 - V_{REF-}}{V_{REF+} - V_{REF-}} \cdot 255$$

- $V_{REF+} = V_{DD} = 5 V$; $V_{REF-} = V_{SS} = 0 V$;
- $U_3 = 0,357 \cdot \text{pH}$ (en Volt).

Q.41- Déterminer les valeurs de U_3 correspondant aux niveaux d'acidité : **pH = 6,9** et **pH = 7,7**. [2 pts]

Q.42- Déterminer les valeurs **N1** et **N2** du mot **N** (valeurs en décimal) correspondant respectivement aux degrés d'acidité : **pH = 6,9** et **pH = 7,7**. [2 pts]

Tâche 2 : Programme de régulation du degré d'acidité **pH**

Le programme de régulation agit selon l'algorithme suivant :

- Acquisition du niveau de **pH** ;
- Affichage du niveau de **pH** sur l'indicateur (BARGRAPH) ;
- Si le **pH** mesuré est inférieur à **6,9** ($N < N1$) alors :
 - ✓ Injection pendant 5 minutes du correcteur de **pH+** par la mini-pompe doseuse **pH+** ;
 - ✓ Arrêt de la mini-pompe pendant 15 minutes, ce qui permet de stabiliser l'eau traitée ;
- Si le **pH** mesuré est supérieur à **7,7** ($N > N2$) alors :
 - ✓ Injection pendant 5 minutes du correcteur de **pH-** par la mini-pompe doseuse **pH-** ;
 - ✓ Arrêt de la mini-pompe pendant 15 minutes, ce qui permet de stabiliser l'eau traitée.

On dispose des sous programmes suivants :

- **Acquisition_pH** : qui permet de convertir le signal U_3 image du **pH** en un nombre **N** sur 8 bits, stocké dans la case mémoire appelée **Val_pH** ;
- **Affichage_pH** : qui permet d'afficher le **pH** mesuré sur le BARGRAPH à diodes LED connecté sur le port B ;
- **TEMPO_T1** : est un sous-programme de temporisation $T1 = 5 \text{ min}$;
- **TEMPO_T2** : est un sous-programme de temporisation $T2 = 15 \text{ min}$.

Q.43- En vous aidant de l'algorithme ci-dessus, compléter l'organigramme correspondant. [4,5 pts]

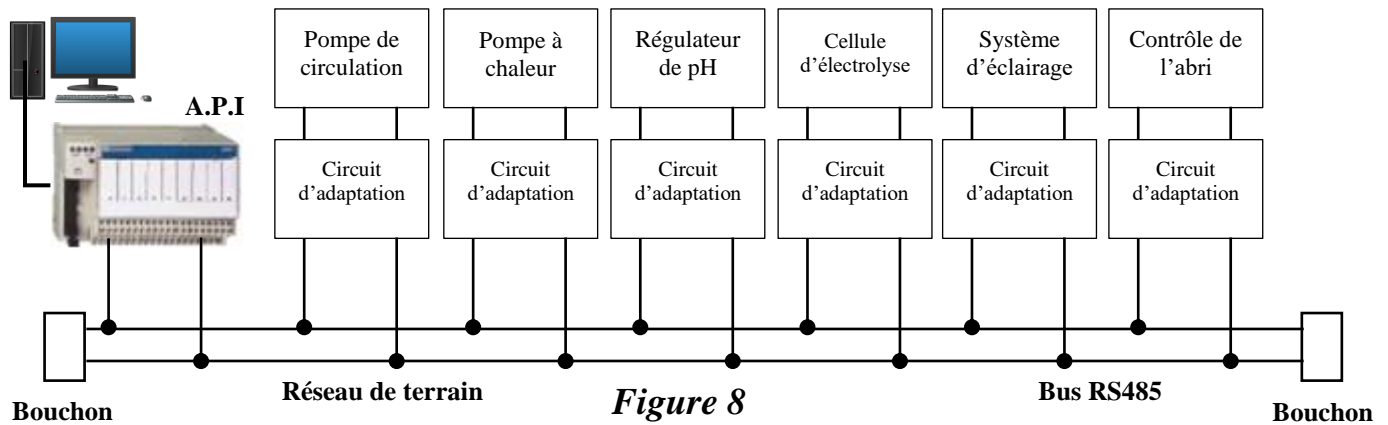
La configuration du PIC16F876 est comme suit :

- RA2 : Sortie logique pour la commande de la mini-pompe doseuse pH- ;
- RA1 : Sortie logique pour la commande de la mini-pompe doseuse pH+ ;
- RA0 : Entrée analogique pour l'acquisition de la tension U_3 image du pH de l'eau de la piscine ;
- RB0...RB7 : Sorties logiques pour la commande du BARGRAPH.

Q.44- En vous aidant du jeu d'instructions fourni en **DRES 04** page **14**, compléter le programme assembleur de régulation du pH. (Les bits non utilisés du registre **TRISA** sont à 0). [5,5 pts]

Tâche 3 : Communiquer les informations

Le constructeur propose au propriétaire un système de supervision à distance de la piscine par **automate programmable industriel** et une liaison différentielle de type **RS485** selon la configuration suivante :



Le propriétaire est ainsi renseigné sur l'état général de son installation, comme il peut la contrôler à distance.

Répondre aux questions Q45, Q46 et Q47 suivantes en précisant la bonne réponse (**a**, **b** ou **c**).

Q.45- La liaison **RS 485** est un (e) : [1 pt]

- Liaison point à point ;
- Liaison multipoints ;
- Port pour la communication parallèle.

Q.46- On utilise le **circuit d'adaptation** pour : [1 pt]

- Augmenter la vitesse de transmission ;
- Convertir une tension alternative en tension continue ;
- Convertir une tension bipolaire en une tension différentielle.

Q.47- Le **bouchon** à l'extrémité du câble de transmission permet de : [1 pt]

- Diminuer le nombre de collisions ;
- Amplifier le signal dans le câble de transmission ;
- Absorber le signal et l'empêcher de rebondir à l'extrémité du câble.

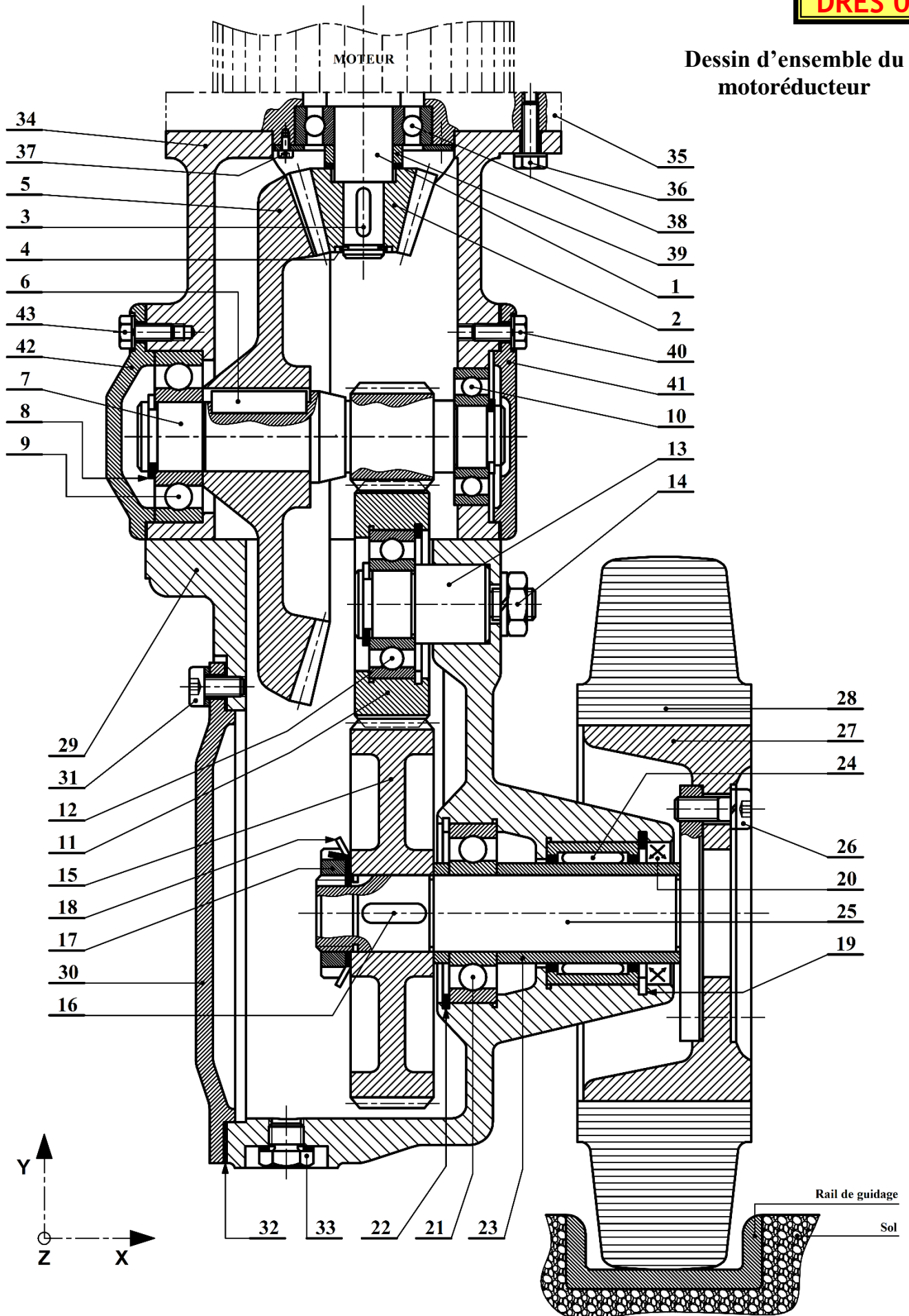
Sachant que les données transmises sont codées sur un octet (**8 bits**) entouré d'un bit de **START** et d'un bit de **STOP** et que la transmission se fait à une vitesse de **9600** bits/second.

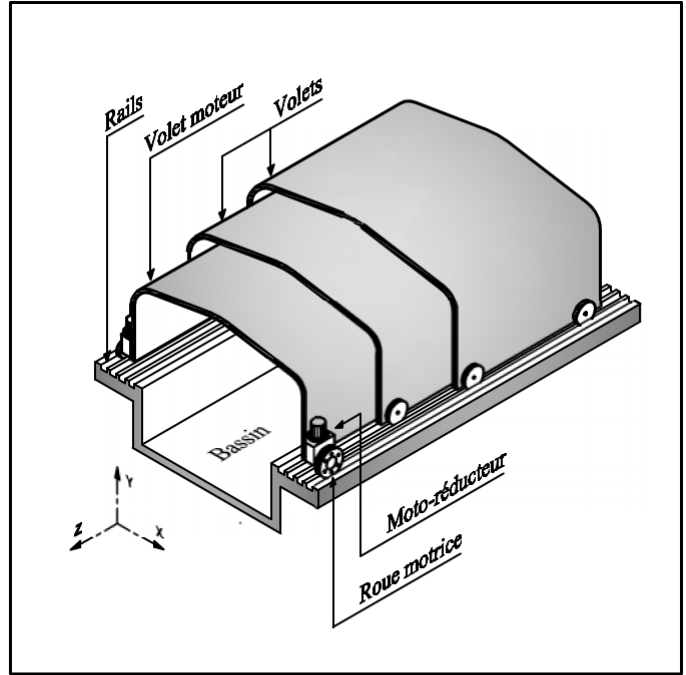
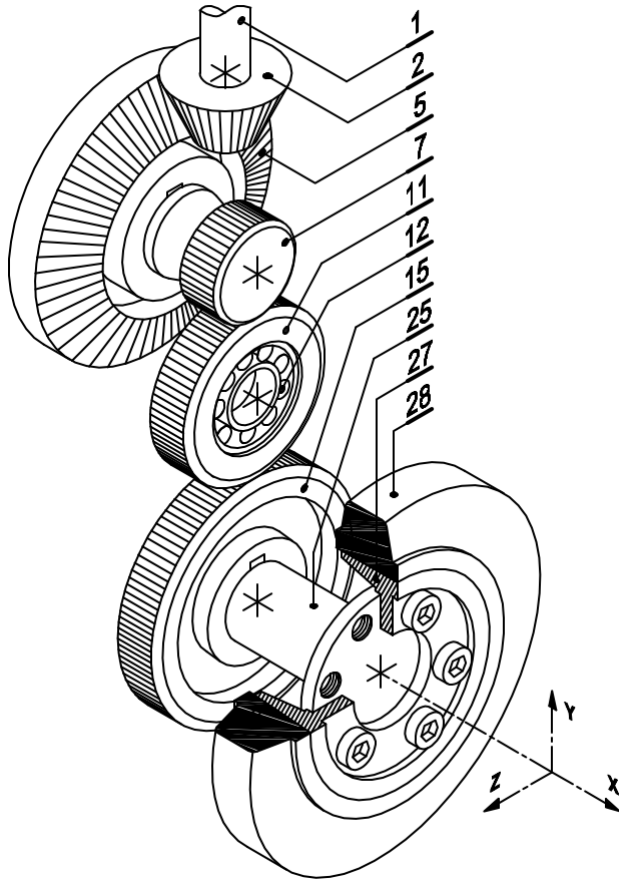
Q.48- Déterminer le **temps de transmission** d'un **bit**. [1 pt]

Q.49- En déduire le **temps de la transmission** d'une **trame**. [1 pt]

DRES 01

Dessin d'ensemble du motoréducteur





Nomenclature du motoréducteur

21	01	Roulement type BC	
20	01	Paulstra
19	01	Anneau élastique	
18	01	Rondelle frein	
17	01	Ecrou à encoches	
16	01	Clavette parallèle	
15	01	Roue dentée	C 35
14	01	Ecrou H	
13	01	Axe	
12	01	Roulement type BC	
11	01	Roue dentée	C 35
10	01	Roulement type BC	
9	01	Roulement type BC	
8	01	Anneau élastique	
7	01	Pignon arbré	36 Ni Cr Mo 16
6	01	
5	01	Roue dentée	C 35
4	01	Anneau élastique	
3	01	Clavette parallèle	
2	01	Pignon moteur	C 35
1	01	Arbre moteur	36 Ni Cr Mo 16
Rep.	Nbr.	Désignation	Matière

43	05	Vis H	
42	01	Couvercle	
41	01	Couvercle	
40	05	Vis H	
39	01	Entretoise	
38	01	Roulement type BC	
37	04	Vis CHC	
36	05	Vis H	
35	01	Bloc moteur	
34	01	Carter	FGL 300
33	01	
32	01	Joint plat	Paulstra
31	05	Vis CHC	
30	01	Couvercle	
29	01	Corps	FGL 300
28	01	Roue motrice	Polyamide
27	01	Jante	C 35
26	06	Vis CHC	
25	01	Arbre de sortie	36 Ni Cr Mo 16
24	01	Roulement à aiguilles	
23	01	Entretoise	
22	01	Anneau élastique	

Caractéristiques mécaniques du moteur et de la pompe

DRES 03

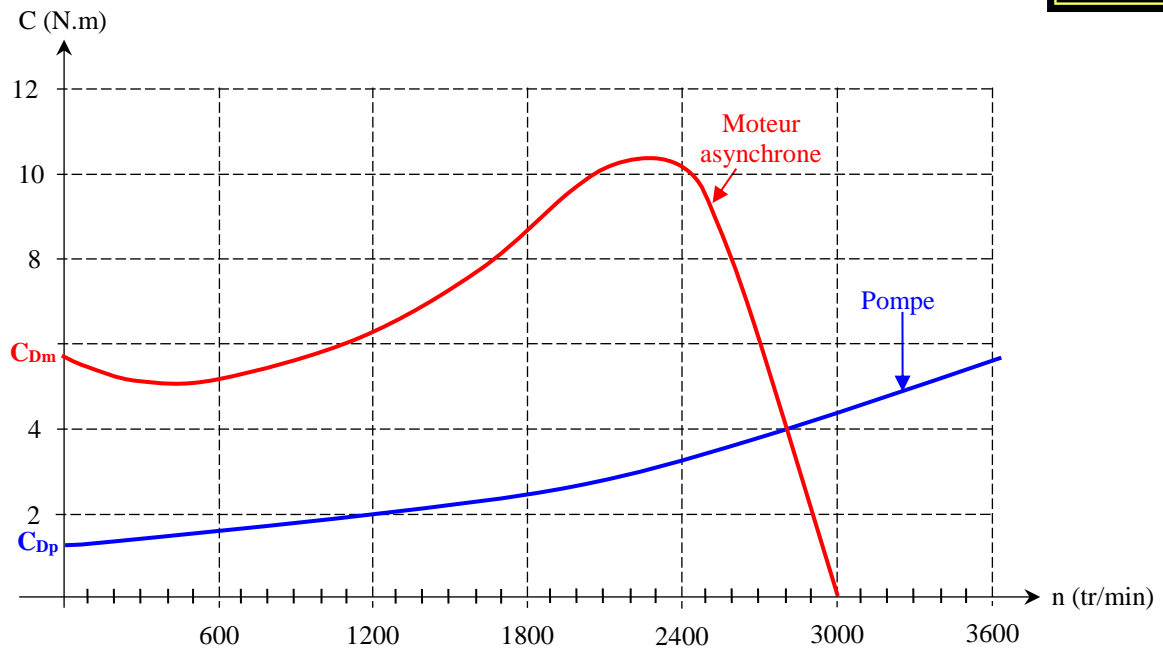


Tableau de correspondance entre débit et puissance de la pompe

Débit (m ³ /h)	Puissance (KW)	Puissance (CV)
11	0,55	0,75
15,4	0,75	1
21,9	1,1	1,5
25	1,5	2
29	2,2	3

Document constructeur moteur monophasé

2 pôles
3000 min⁻¹

A condensateur permanent (P)
IP 55-50 Hz - Classe F-230 V



Type	Puissance nominale à 50 Hz P_N kW	Vitesse nominale N_N min ⁻¹	Intensité nominale I_N (230V) A	Facteur de puissance $\cos \varphi$ 100%	Rendement η 100%	Courant démarrage/ Courant nominal I_D / I_N	Masse IM B3 kg
LS 56 P	0,09	2790	0,9	0,85	50	3,4	3,5
LS 63 P	0,12	2820	1	0,90	57	4	4
LS 63 P	0,12	2820	1	0,90	57	4	4
LS 63 P	0,18	2820	1,4	0,90	62	4,5	4,5
LS 63 P	0,18	2820	1,4	0,90	62	4,5	4,5
LS 71 P	0,25	2780	1,95	0,90	61	3,5	5,5
LS 71 P	0,37	2850	2,7	0,85	70	4,7	7
LS 71 P	0,55	2770	3,5	0,95	72	4,5	7,5
LS 80 P	0,75	2780	4,85	0,95	70	4,2	9
LS 80 P	1,1	2760	6,6	0,98	73	4,1	11
LS 90 P	1,1	2700	7,5	0,90	73	4,3	14
LS 90 P	1,5	2780	9,1	0,95	76	4,8	16,5

Jeu d'instructions du microcontrôleur 16F876

DRES 04

1. Jeu d'instructions :

Mnemonic, Operands	Description	Cycles	14-Bit Opcode				Status Affected	
			MSb		LSb			
BYTE-ORIENTED FILE REGISTER OPERATIONS								
ADDWF	f, d	Add W and f	1	00	0111	dfff	ffff	C, DC, Z
ANDWF	f, d	AND W with f	1	00	0101	dfff	ffff	Z
CLRF	f	Clear f	1	00	0001	lfff	ffff	Z
CLRW	-	Clear W	1	00	0001	0xxx	xxxx	Z
COMF	f, d	Complement f	1	00	1001	dfff	ffff	Z
DECF	f, d	Decrement f	1	00	0011	dfff	ffff	Z
DECFSZ	f, d	Decrement f, Skip if 0	1(2)	00	1011	dfff	ffff	
INCF	f, d	Increment f	1	00	1010	dfff	ffff	Z
INCFSZ	f, d	Increment f, Skip if 0	1(2)	00	1111	dfff	ffff	
IORWF	f, d	Inclusive OR W with f	1	00	0100	dfff	ffff	Z
MOVF	f, d	Move f	1	00	1000	dfff	ffff	Z
MOVWF	f	Move W to f	1	00	0000	lfff	ffff	
NOP	-	No Operation	1	00	0000	0xx0	0000	
RLF	f, d	Rotate Left f through Carry	1	00	1101	dfff	ffff	C
RRF	f, d	Rotate Right f through Carry	1	00	1100	dfff	ffff	C
SUBWF	f, d	Subtract W from f	1	00	0010	dfff	ffff	C, DC, Z
SWAPF	f, d	Swap nibbles in f	1	00	1110	dfff	ffff	
XORWF	f, d	Exclusive OR W with f	1	00	0110	dfff	ffff	Z
BIT-ORIENTED FILE REGISTER OPERATIONS								
BCF	f, b	Bit Clear f	1	01	00bb	bfff	ffff	
BSF	f, b	Bit Set f	1	01	01bb	bfff	ffff	
BTFSC	f, b	Bit Test f, Skip if Clear	1 (2)	01	10bb	bfff	ffff	
BTFSS	f, b	Bit Test f, Skip if Set	1 (2)	01	11bb	bfff	ffff	
LITERAL AND CONTROL OPERATIONS								
ADDLW	k	Add Literal and W	1	11	111x	kkkk	kkkk	C,DC,Z
ANDLW	k	AND Literal with W	1	11	1001	kkkk	kkkk	Z
CALL	k	Call Subroutine	2	10	0kkk	kkkk	kkkk	
CLRWDT	-	Clear Watchdog Timer	1	00	0000	0110	0100	TO,PD
GOTO	k	Go to Address	2	10	1kkk	kkkk	kkkk	
IORLW	k	Inclusive OR Literal with W	1	11	1000	kkkk	kkkk	Z
MOVLW	k	Move Literal to W	1	11	00xx	kkkk	kkkk	
RETFIE	-	Return from Interrupt	2	00	0000	0000	1001	
RETLW	k	Return with Literal in W	2	11	01xx	kkkk	kkkk	
RETURN	-	Return from Subroutine	2	00	0000	0000	1000	
SLEEP	-	Go into Standby mode	1	00	0000	0110	0011	TO,PD
SUBLW	k	Subtract W from Literal	1	11	110x	kkkk	kkkk	C,DC,Z
XORLW	k	Exclusive OR Literal with W	1	11	1010	kkkk	kkkk	Z

2. Configuration des PORTS :

Tous les ports sont pilotés par deux registres : TRISx et PORTx

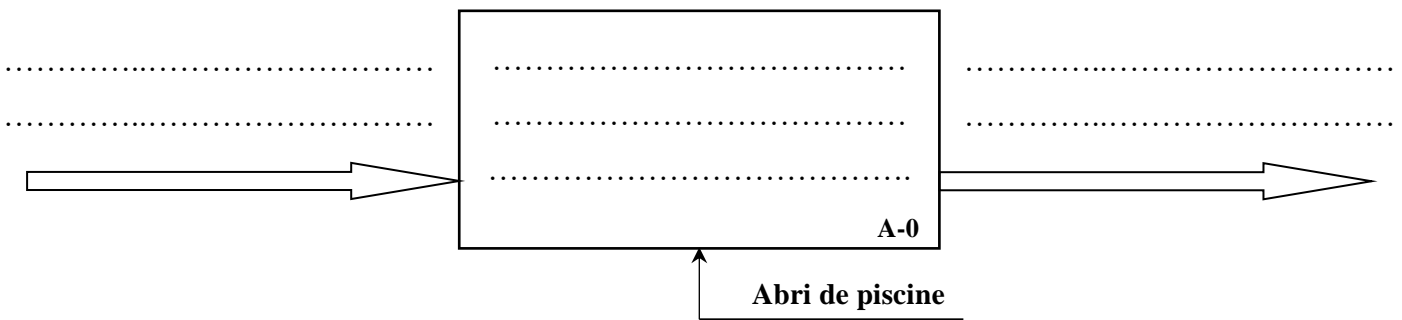
- Le registre **TRISx**, c'est le registre de direction. Il détermine si le **PORTx** ou certaines lignes de Port sont en entrée ou en sortie. L'écriture d'un **1** logique correspond à une **entrée** (1 comme **Input**) et l'écriture d'un **0** logique correspond à une **sortie** (0 comme **Output**) ;
- Les registres **TRISx** appartiennent à la **BANQUE 1** des **SFR**. Lors de l'initialisation du **µC** il ne faut pas oublier de changer de banque mémoire pour les configurer ;

3. Description du registre d'état STATUS :

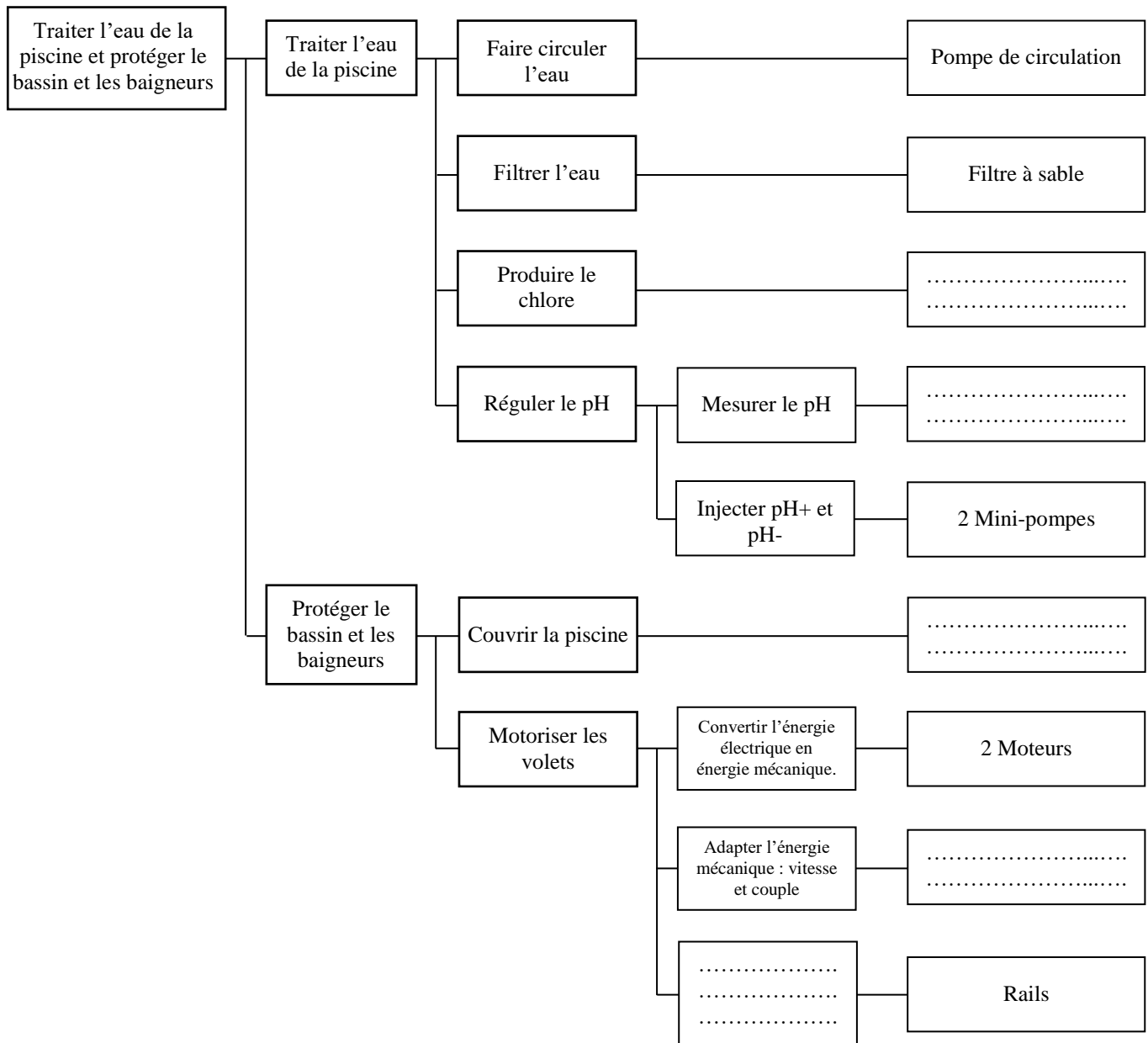
IRP	RP ₁	RP ₀	/TO	/PD	Z	DC	C
-----	-----------------	-----------------	-----	-----	---	----	---

- Pour les opérations de soustraction, le bit d'état **C** se positionne à :
 - ✓ **0** si le résultat de la dernière opération est **négatif** ;
 - ✓ **1** si le résultat de la dernière opération est **positif**.
- Pour le passage entre les **BANQUE 0** et **1**, on positionne les bits correspondants comme suit :
 - ✓ **RP₁ RP₀ = 00** → Accès à la **BANQUE 0** ;
 - ✓ **RP₁ RP₀ = 01** → Accès à la **BANQUE 1**.

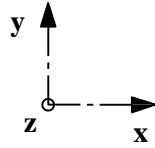
Question.1: [1,5 pt]



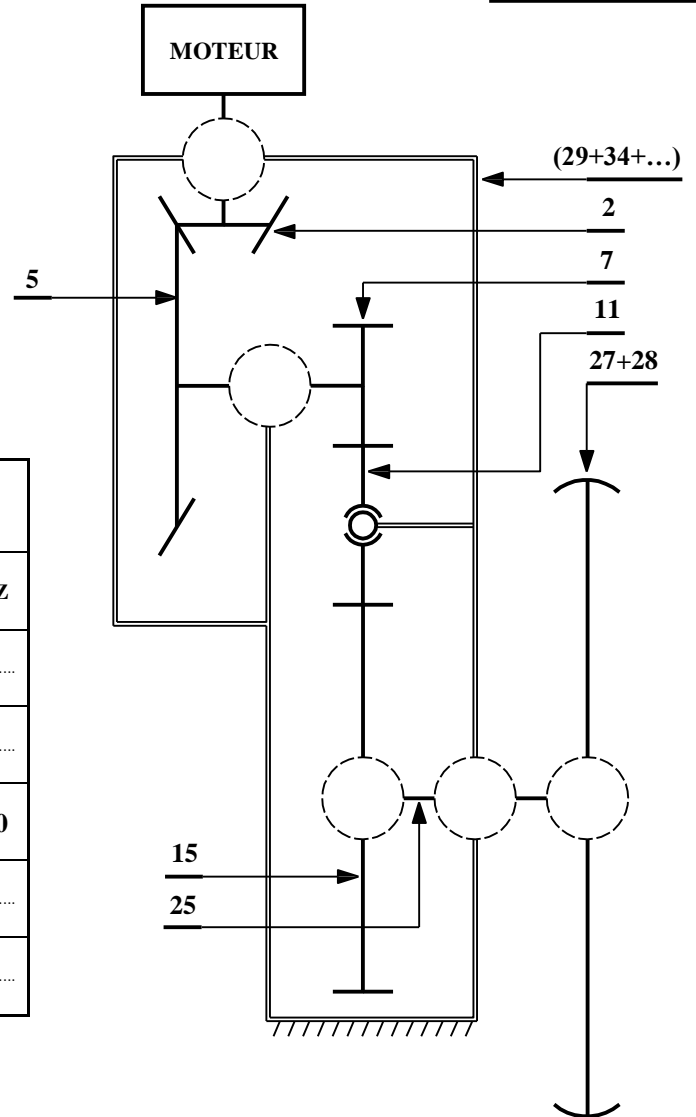
Question.2: [2,5 pts]



Question.3: [2,5 pts]



(29+34+...) : ensemble de pièces fixes



Liaison	Nom de la liaison	Translation d'axe			Rotation d'axe		
		X	Y	Z	X	Y	Z
11 / (29+34+...)	Rotule
2 / (29+34+...)
7 / (29+34+...)	0	0	0	1	0	0
15 / 25
25 / (29+34+...)

Question.4: [1,5 pt]

Rep.	Désignation	Fonction
33
20
6

Question.5: [1 pt]

Question.6: [1,5 pt]

Question.7: [1 pt]

Question.8: [2 pts]

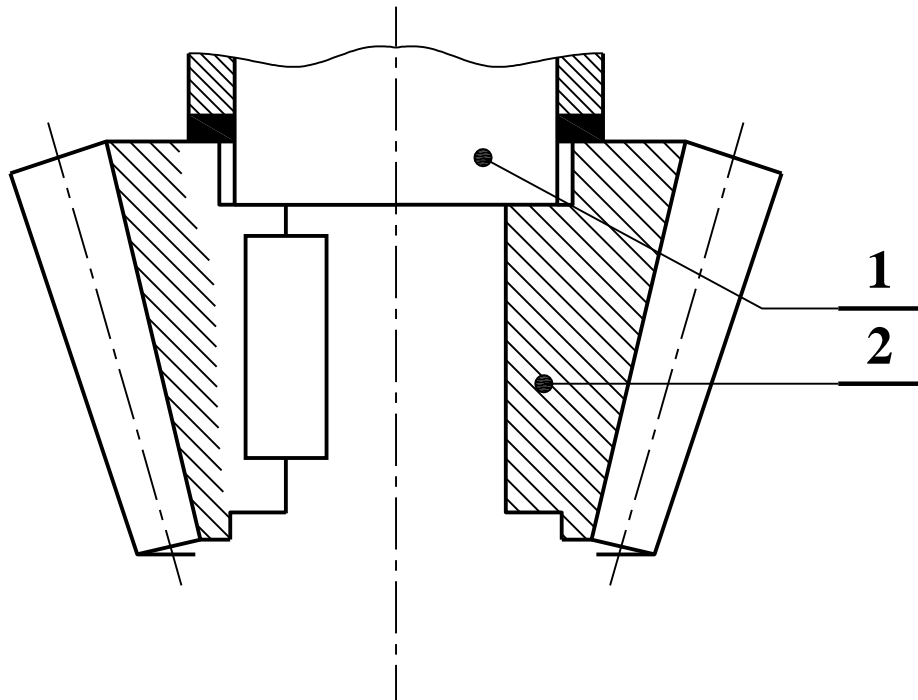
Question.9: [0,5 pt]

Question.10: [1,5 pt]

Question.11: [1 pt]

Question.12: [2,5 pts]

Question.13: [5 pts]



Question.14: [2 pts]

Question.15: [1 pt]

Question.16: [2 pts]

Question.17: [1 pt]

Question.18: [1 pt]

Question.19: [1 pt]

Question.20: [1 pt]

Question.21: [1 pt]

Question.22: [1 pt]

Question.23: [1,5 pt]

Question.24: [1 pt]

Question.25: [2 pts]

DREP 05

Question.26: [1 pt]

Sécurité des personnes

Économie d'énergie

Protection des projecteurs

Question.27: [1 pt]

Question.28: [1 pt]

Question.29: [1 pt]

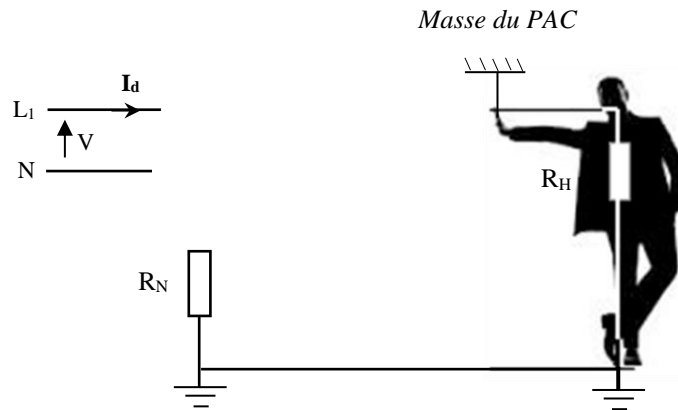
 0 V 230 V 400 V

Question.30: [1 pt]

 0 V 230 V 400 V

Question.31: [1 pt]

Question.32: [2 pts]



Question.33: [1 pt]

Question.34: [1 pt]

Question.35: [2 pts]

Question.36: [1 pt]

Question.37: [3 pts]

Question.38: [2,5 pts]

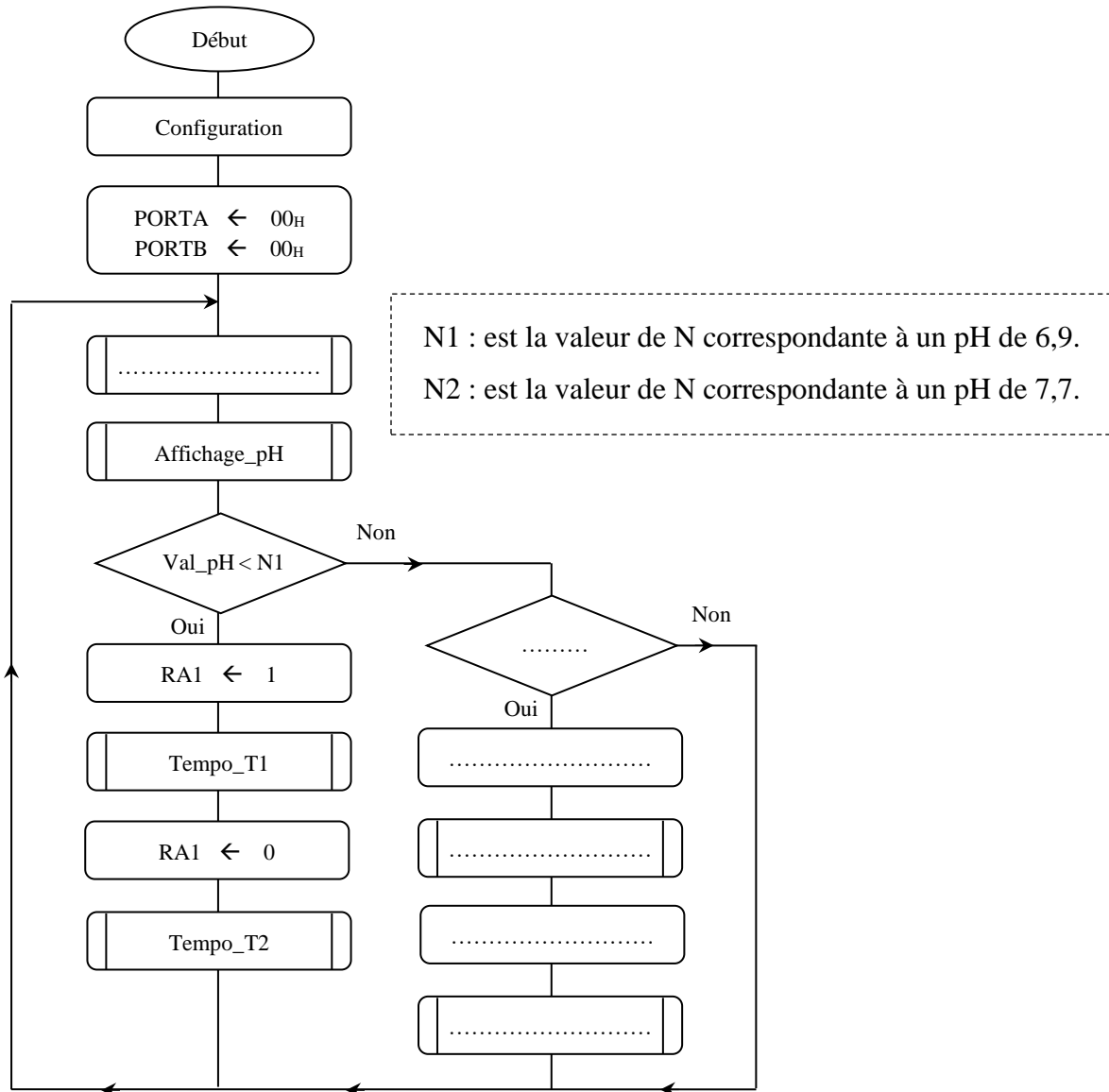
Question.39: [1 pt]

Question.40: [2 pts]

Question.41: [2 pts]

Question.42: [2 pts]

Question.43: [4,5 pts]



Question.44: [5,5 pts]

```
BCF          STATUS, 6
.....      ; Accès à la banque 1
.....
.....      ; Configuration PORTA
.....      ; Configuration PORTB

MOVLW      0X0E
```

```
MOVWF   ADCON1       ; Configuration ADCON1
BCF     STATUS, 5    ; Accès à la banque 0
MOVLW   0X81
MOVWF   ADCON0       ; Configuration ADCON0
CLRF    PORTB        ;
CLRF    PORTA        ; Initialisation des sorties du système
LAB1    CALL   Acquisition_pH ; Appel du sous-programme Acquisition_pH
        CALL   Affichage_pH  ; Appel du sous-programme Affichage_pH
        .....
        .....
        .....
GOTO    LAB2         ; Si non sauter à LAB2
        .....
        .....
        .....
LAB2    GOTO    LAB1   ; Reprendre
        MOVF   Val_pH, W ; Lecture du résultat de la conversion
        SUBLW  N2       ; W = N2 - W
        BTFSC STATUS, C ; W > N2?
        GOTO  LAB1     ; Si non sauter à LAB1
        BSF   PORTA, 2 ; Injection du pH-
        CALL  TEMPO_T1 ; Appel du sous-programme de temporisation 5 min
        BCF   PORTA, 2 ; Arrêt d'injection du pH-
        CALL  TEMPO_T2 ; Appel du sous- programme de temporisation 15 min
        GOTO  LAB1     ; Reprendre
```

Question.45: [1 pt]

.....

Question.46: [1 pt]

.....

Question.47: [1 pt]

.....

Question.48: [1 pt]

.....

Question.49: [1 pt]

.....

.....