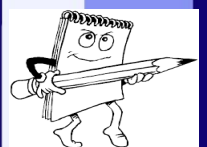




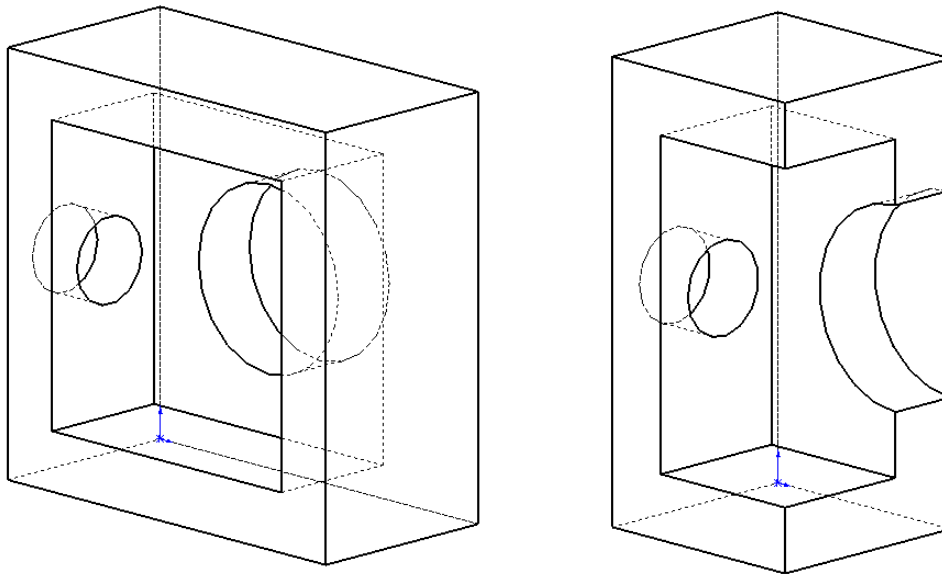
## les coupes Exercices résolus



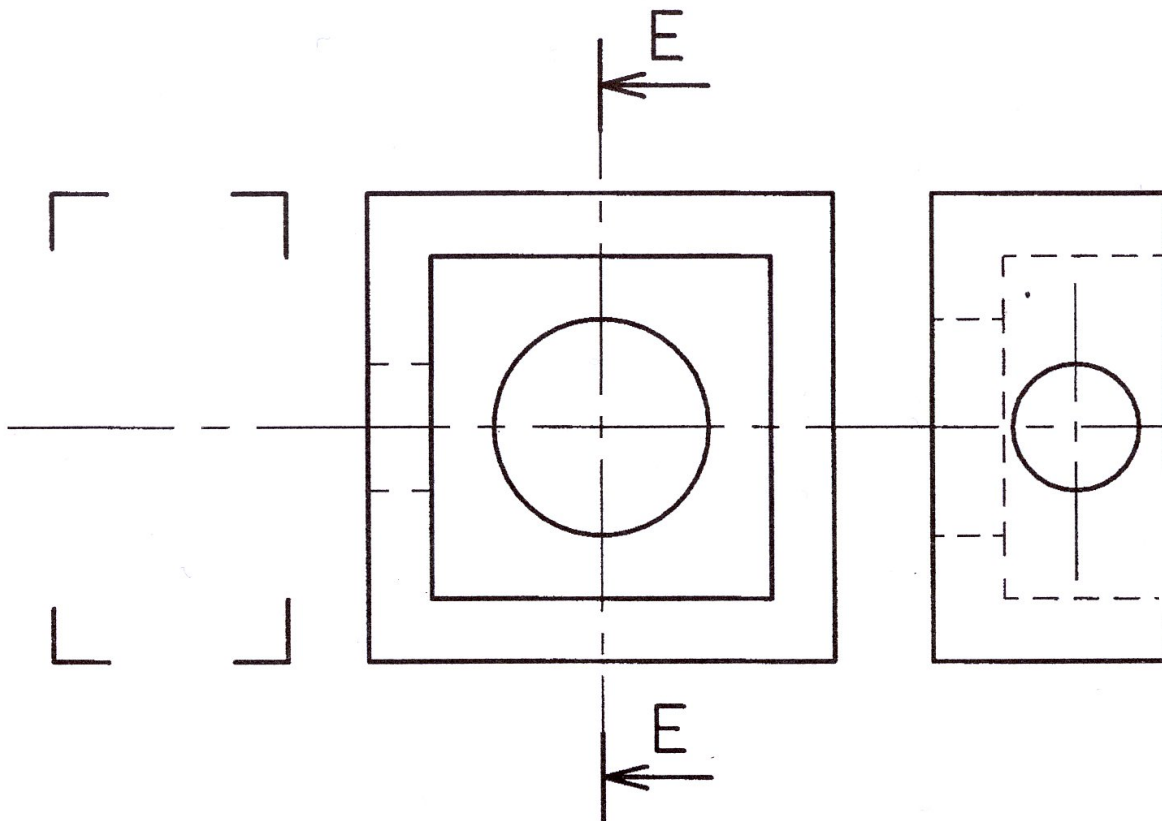


# Les Coupes

## Exercice 1



Compléter la coupe ci-dessous .



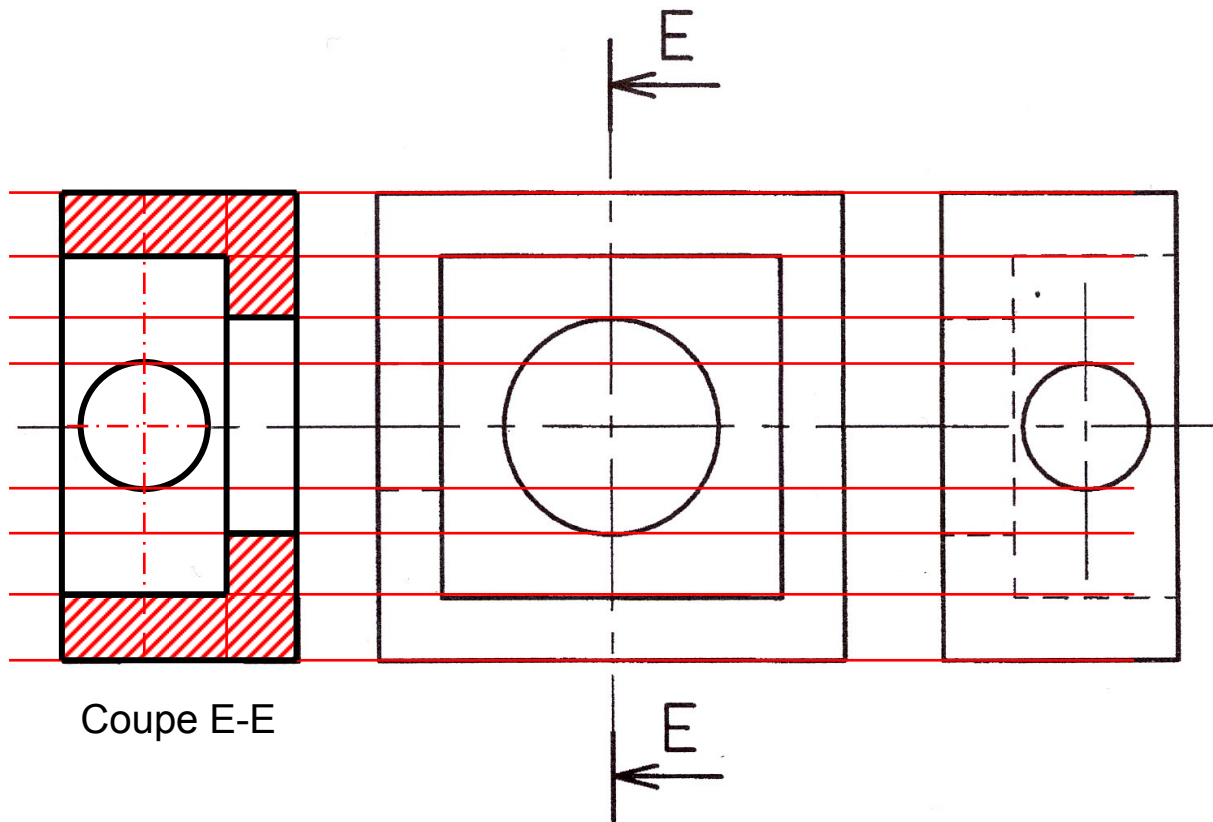
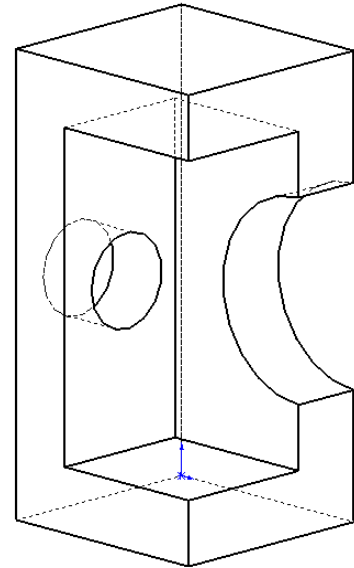
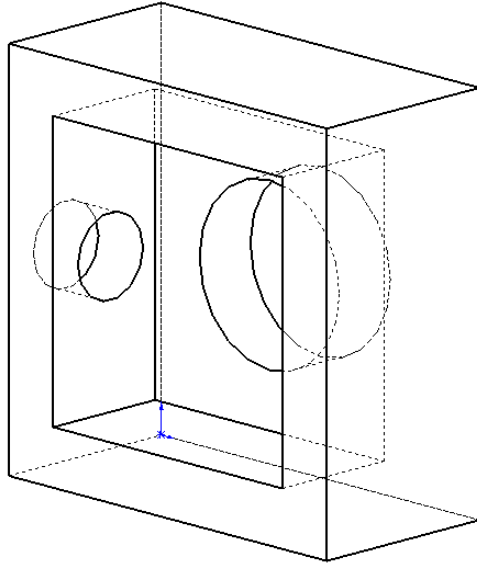
G.S.A



# Les Coupes

Correction

## Exercice 1



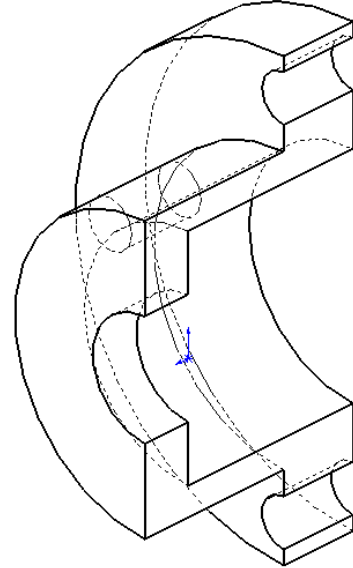
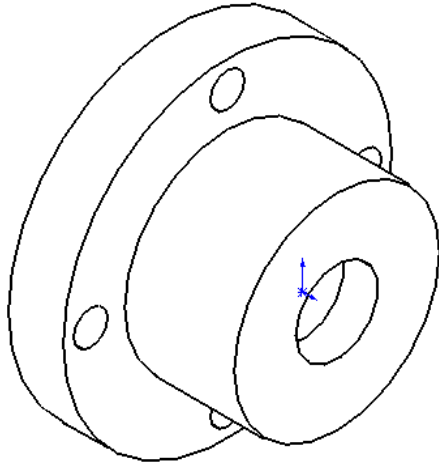
Coupe E-E

G.S.A

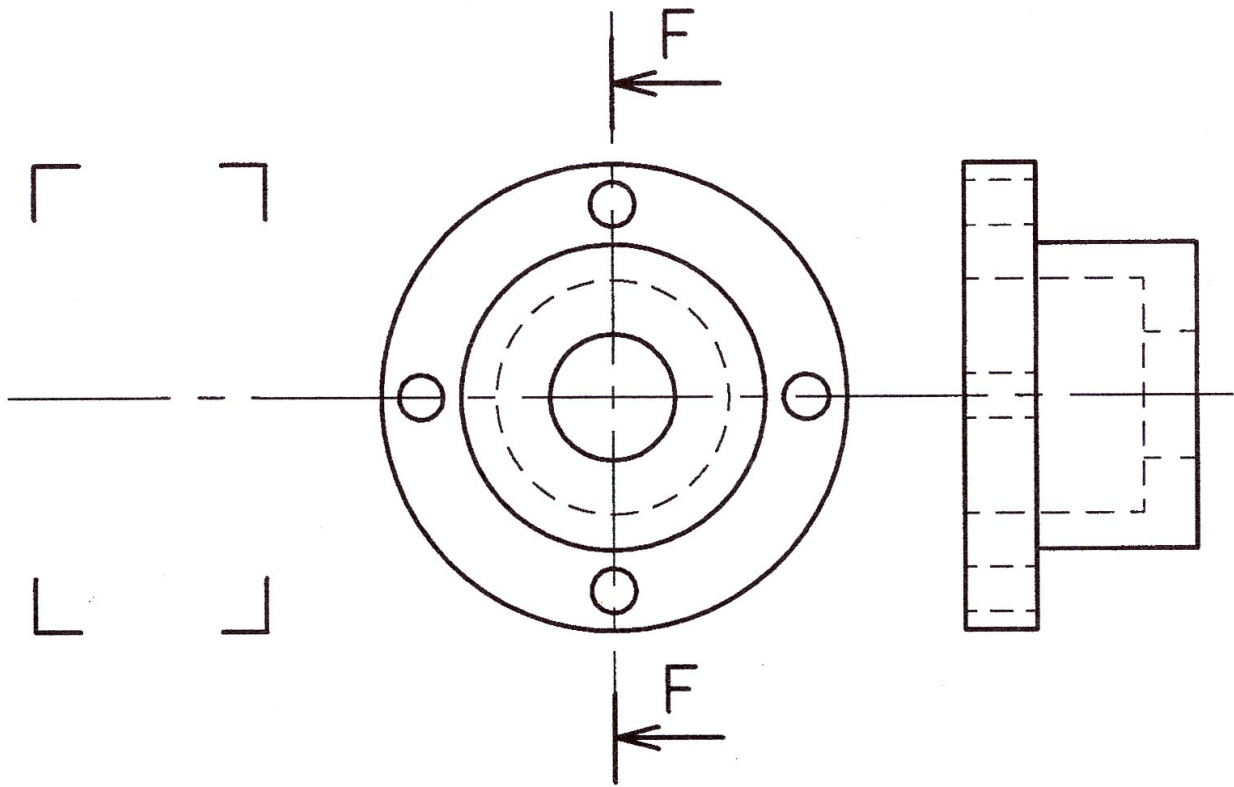


# Les Coupes

## Exercice 2



Compléter la coupe ci-dessous .



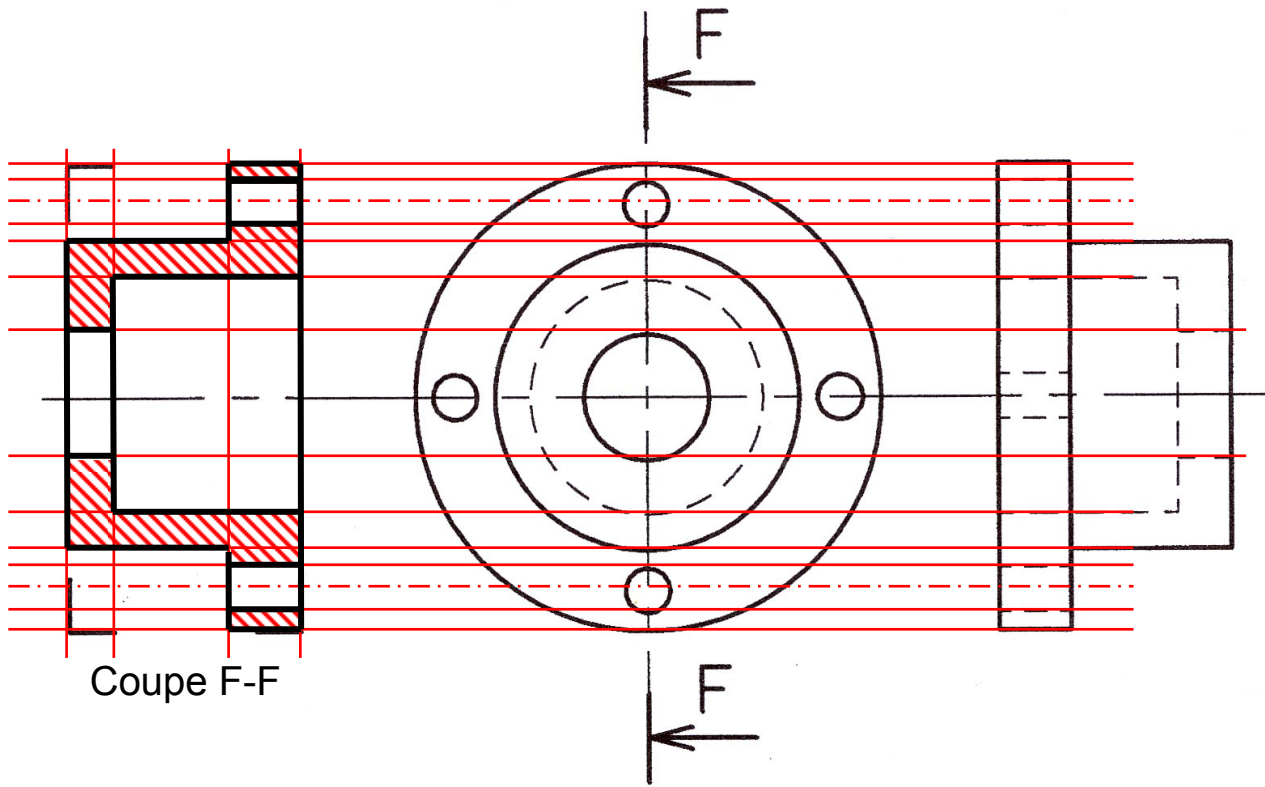
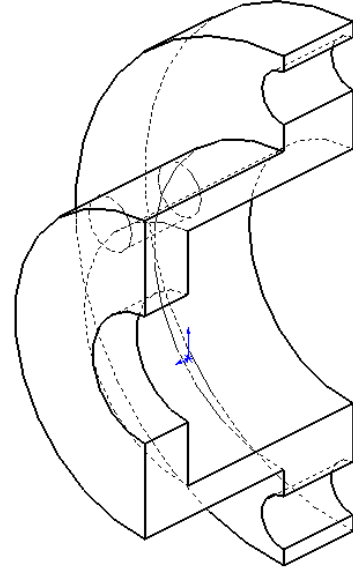
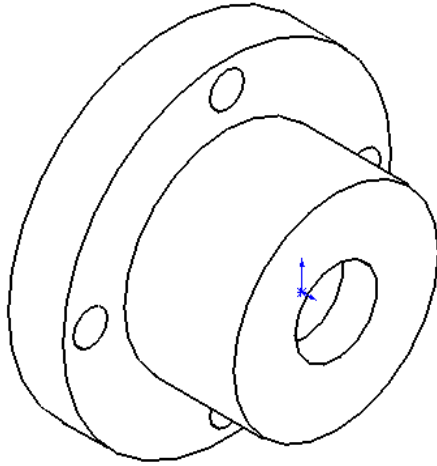
G.S.A



# Les Coupes

Correction

Exercice 2

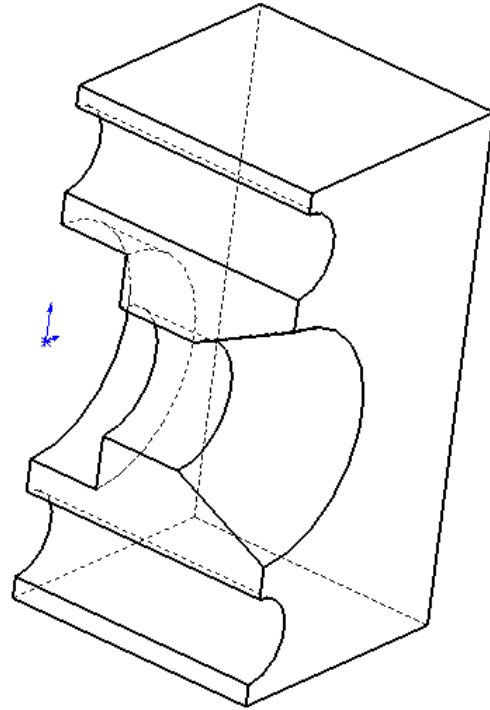
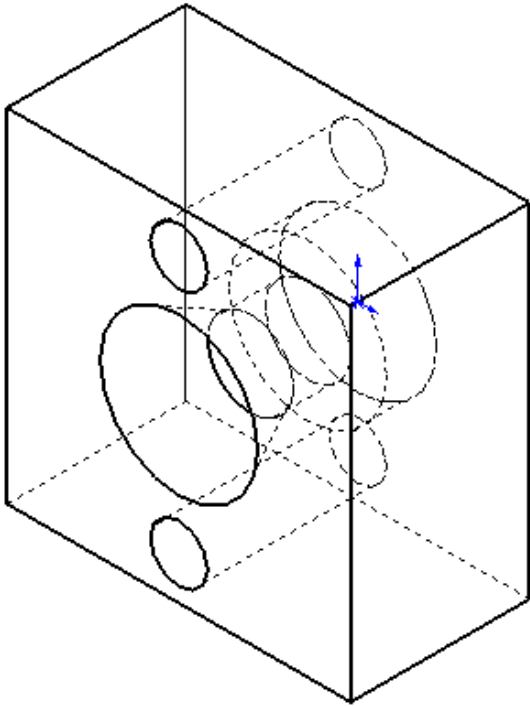


G.S.A



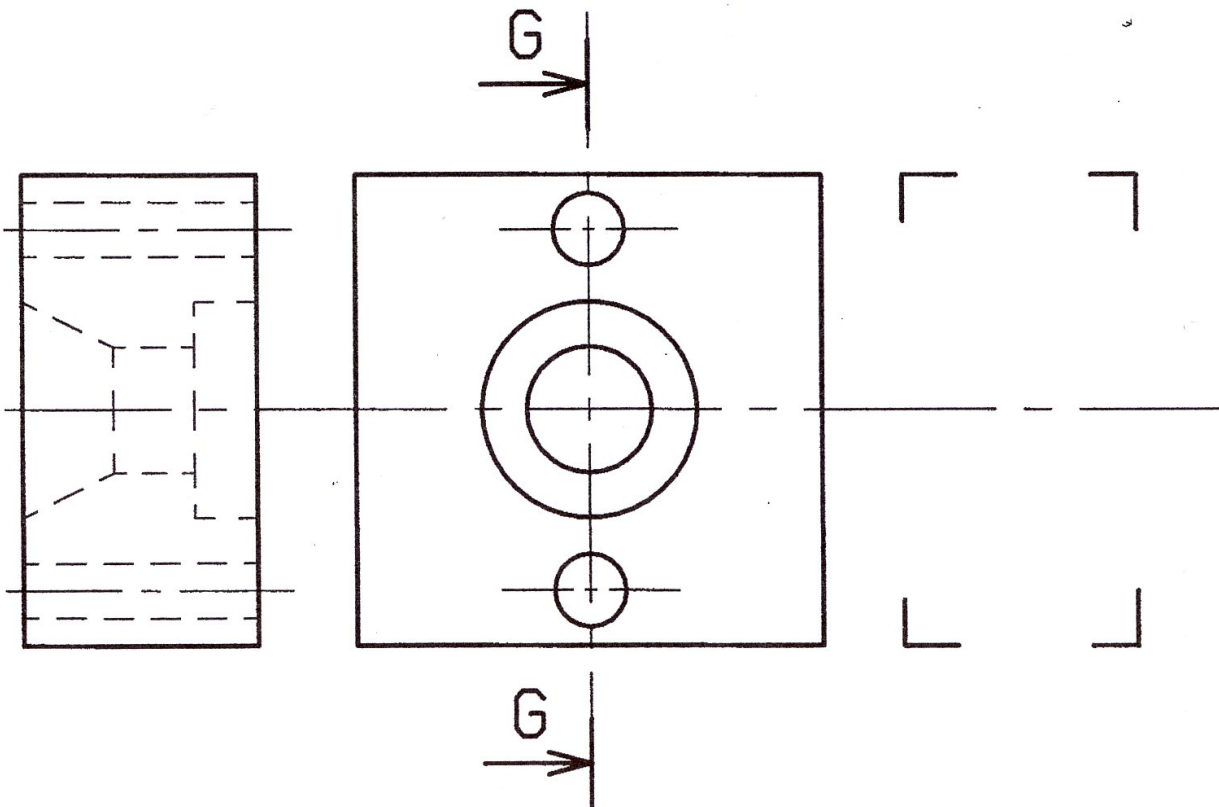
# Les Coupes

## Exercice 3



Compléter la coupe ci-dessous .

G.S.A

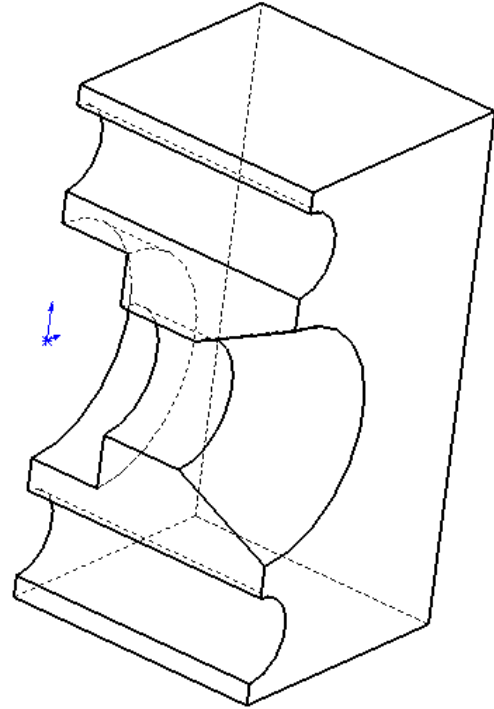
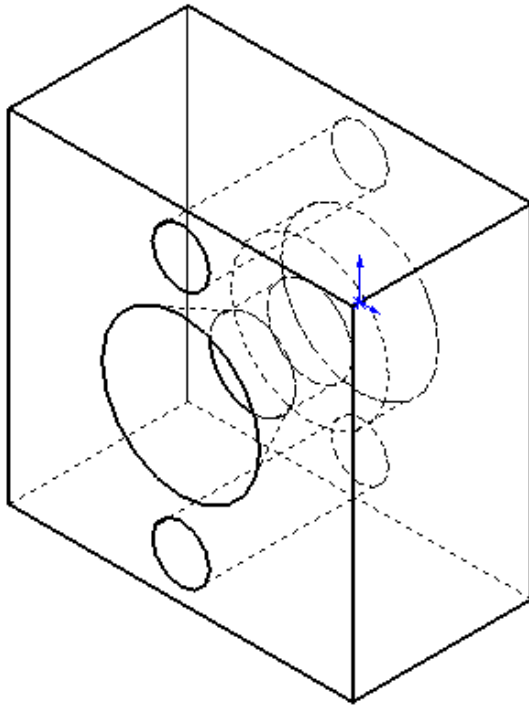




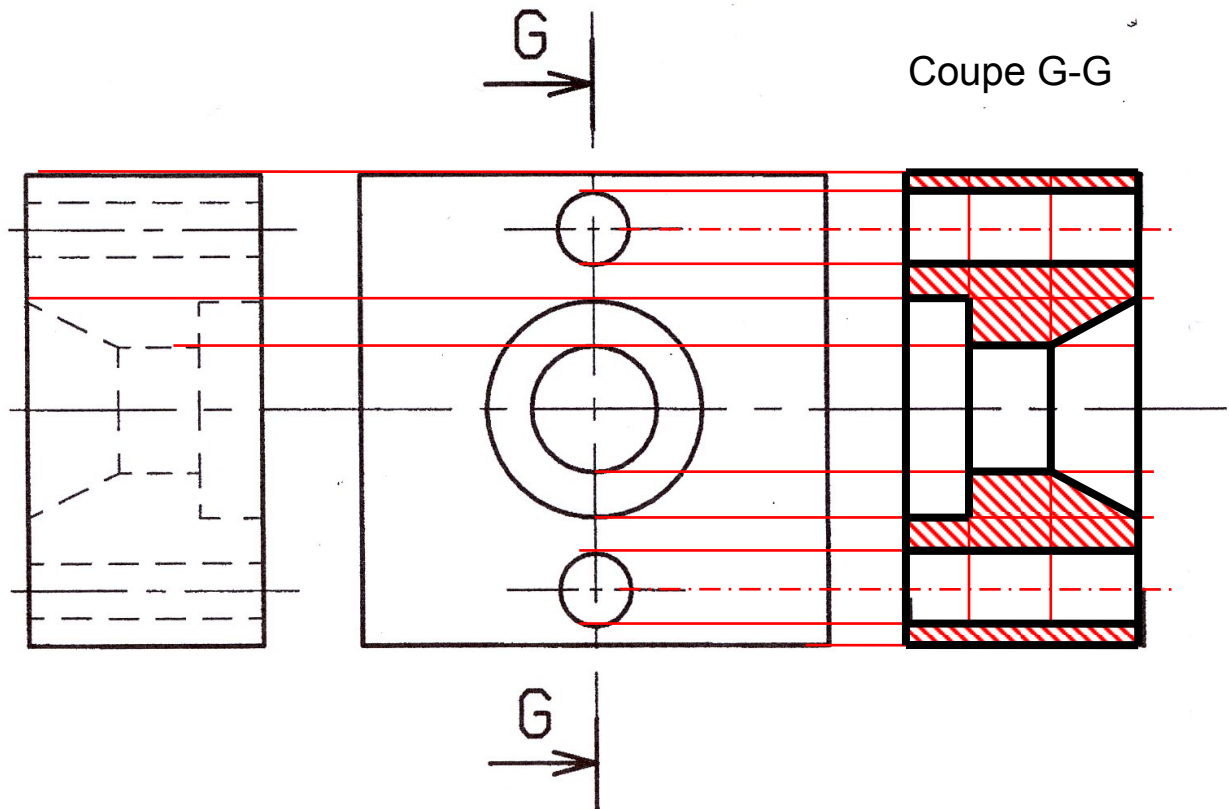
# Les Coupes

Correction

## Exercice 3



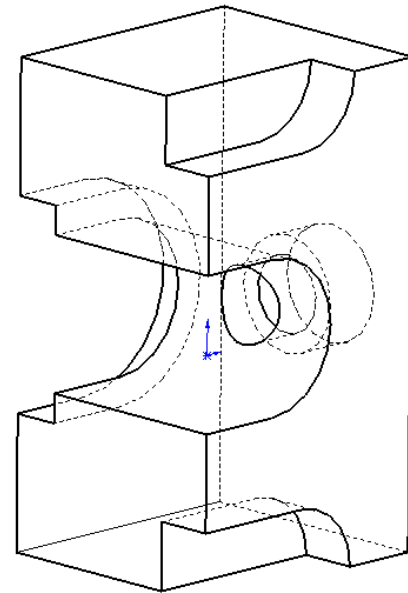
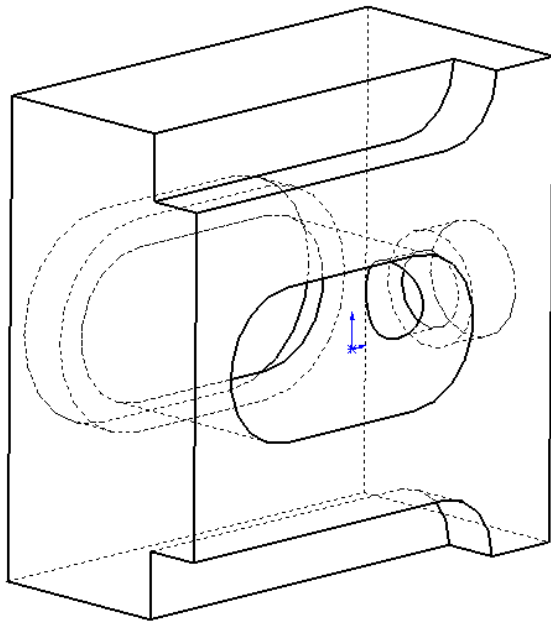
G.S.A





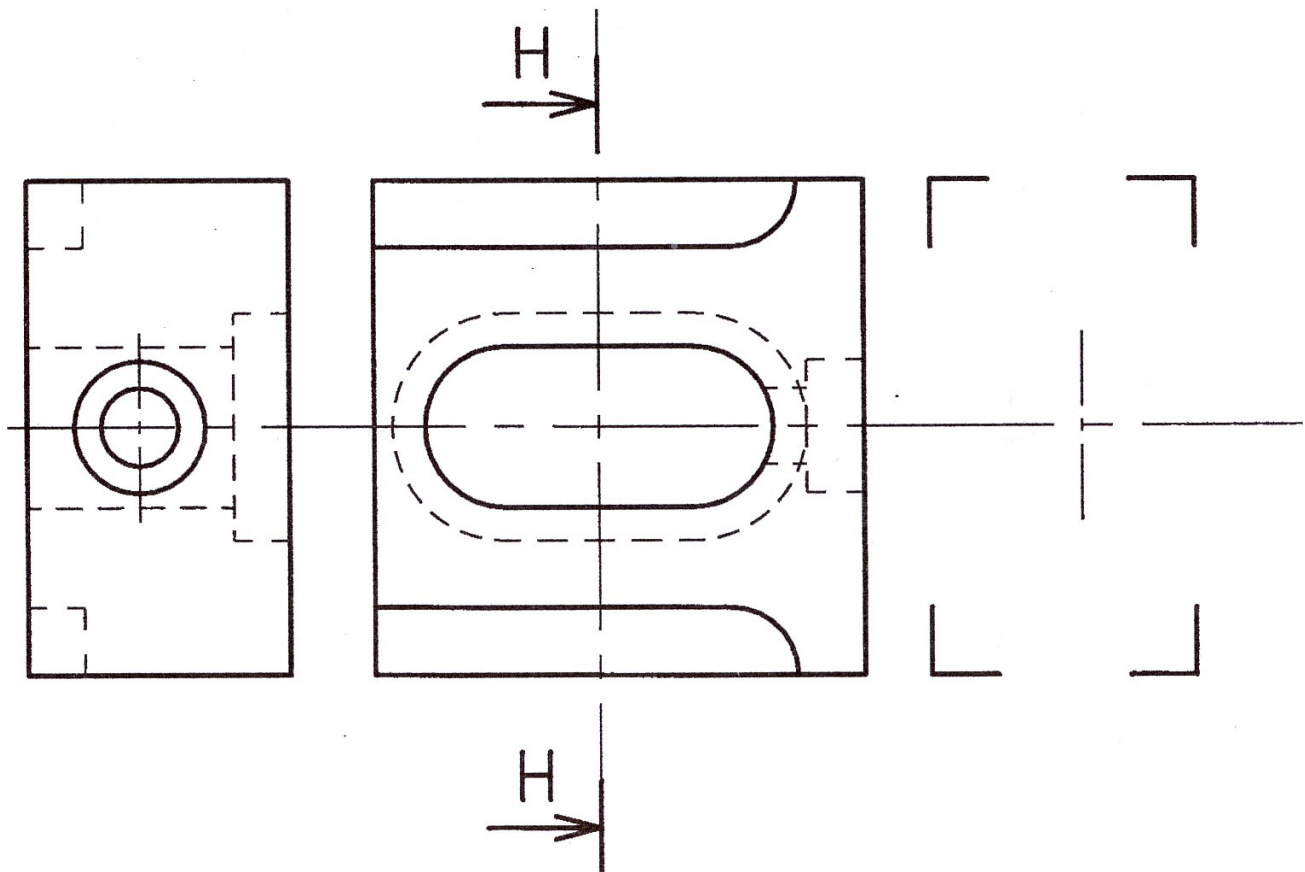
# Les Coupes

## Exercice 4



Compléter la coupe ci-dessous .

G.S.A



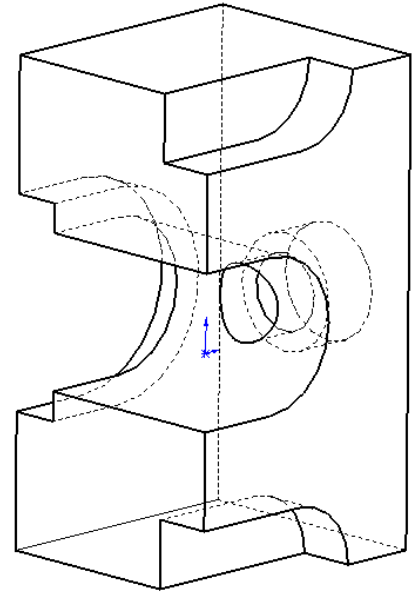
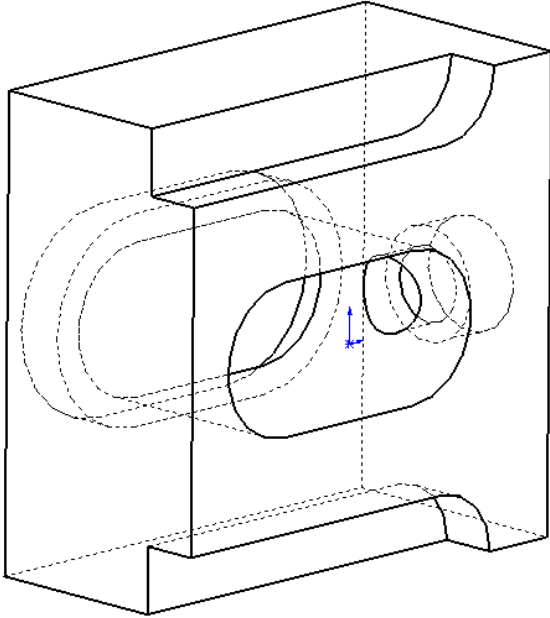




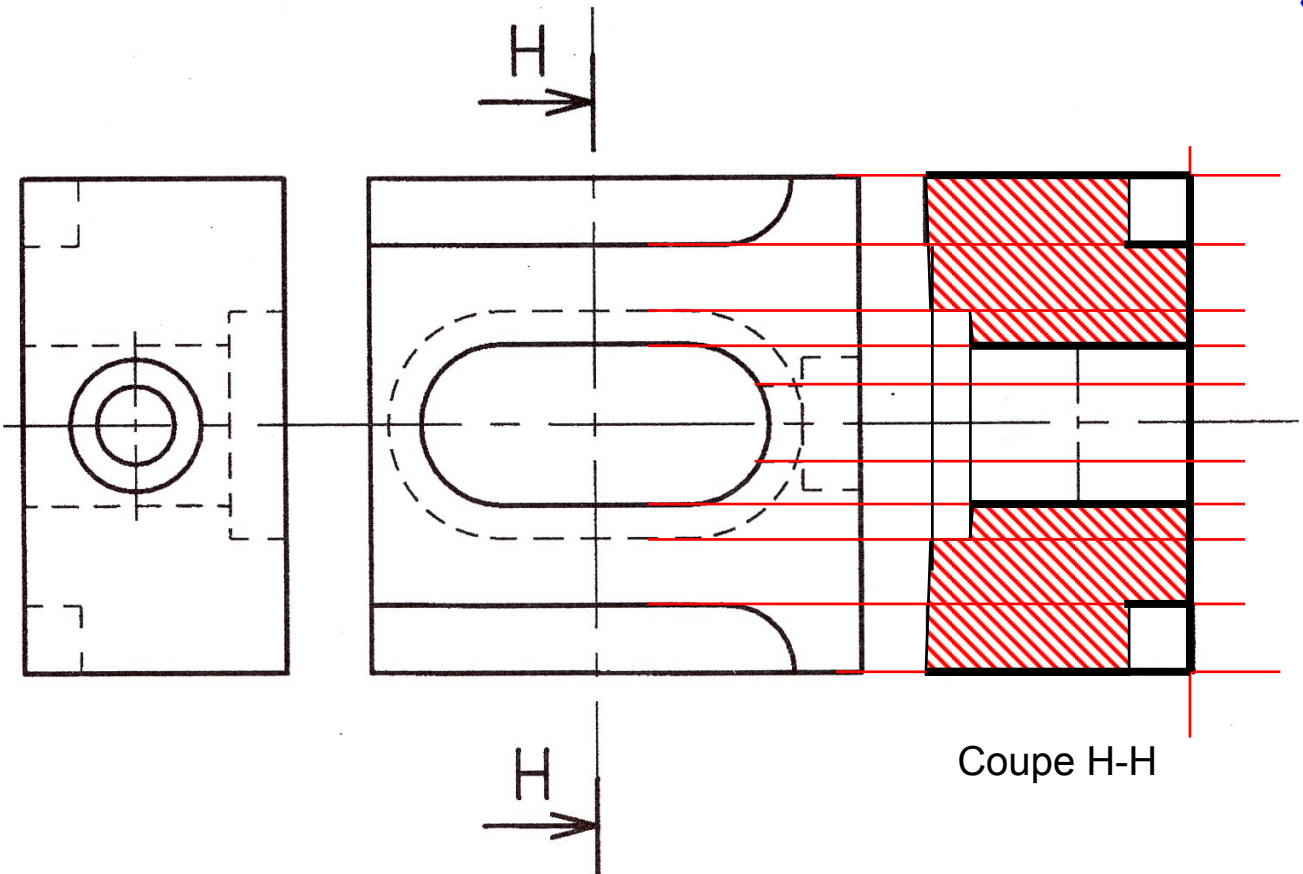
# Les Coupes

## Exercice 4

Correction



G.S.A

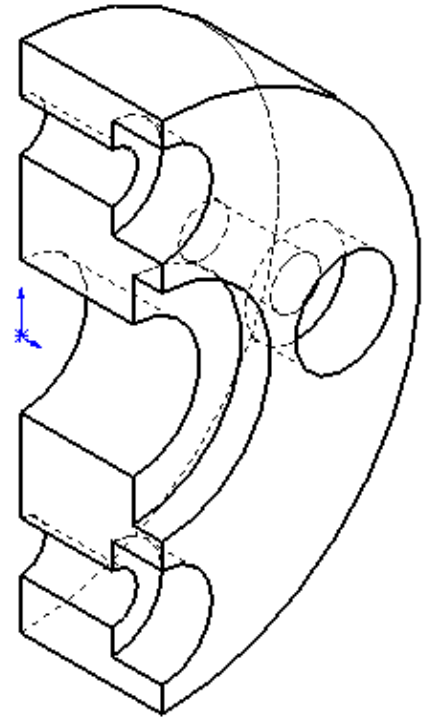
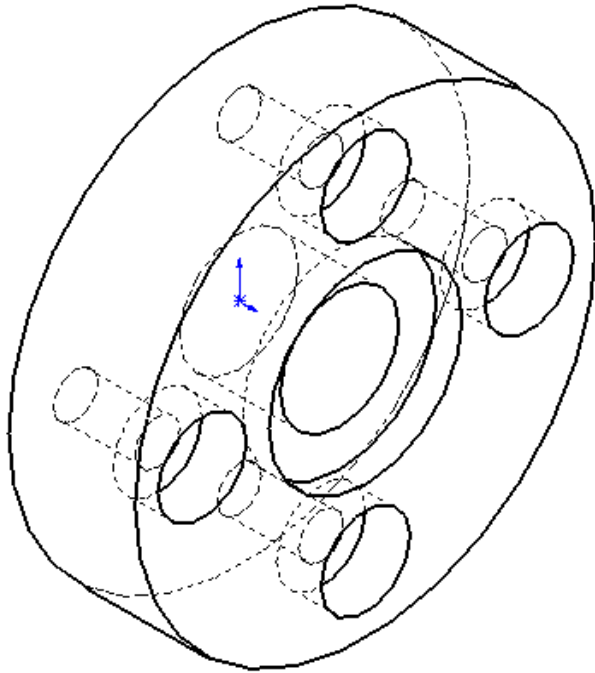


Coupe H-H



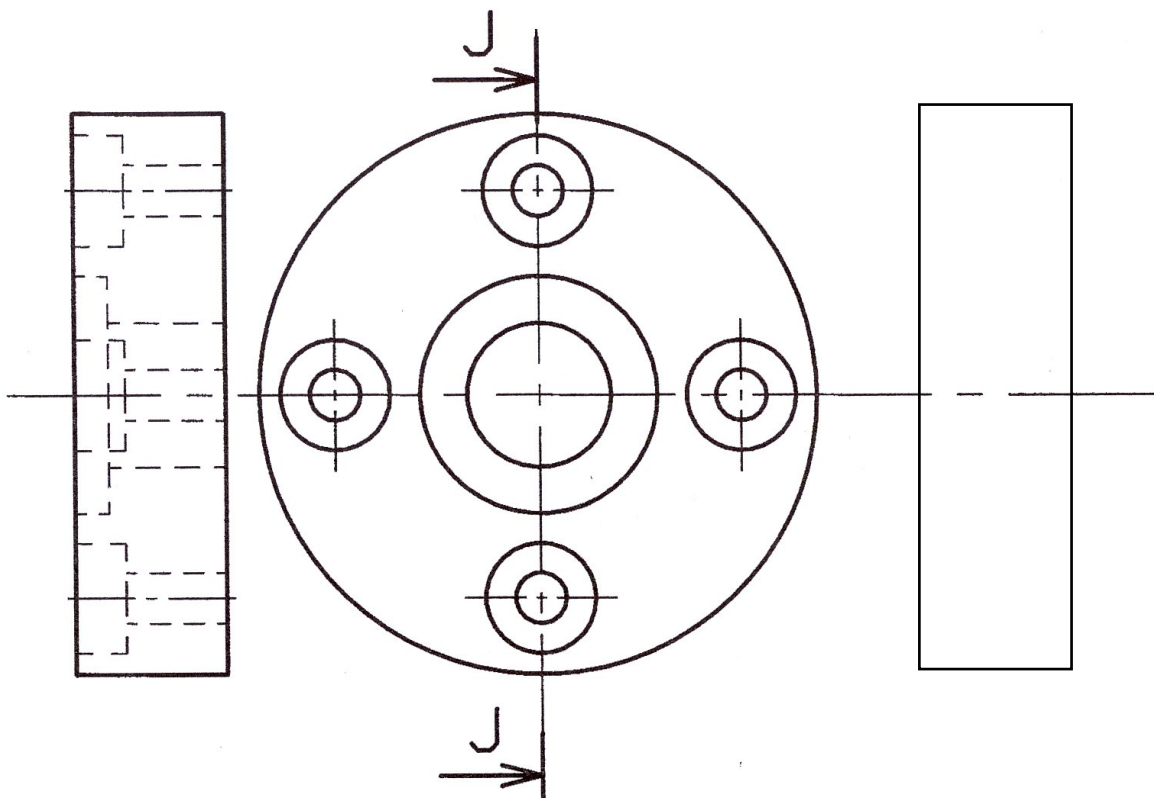
# Les Coupes

## Exercice 5



G.S.A

Compléter la coupe ci-dessous .

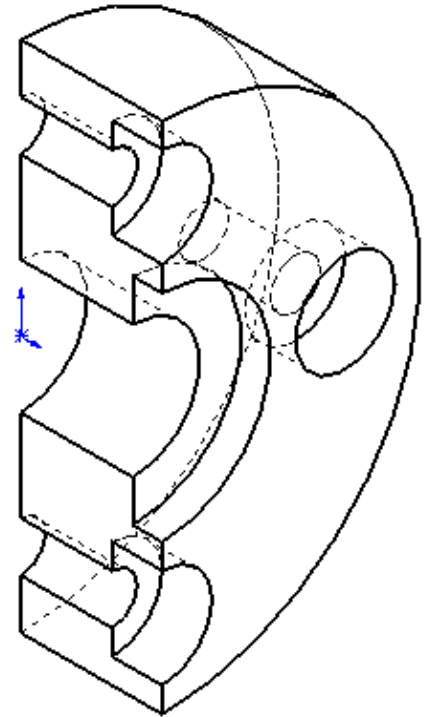
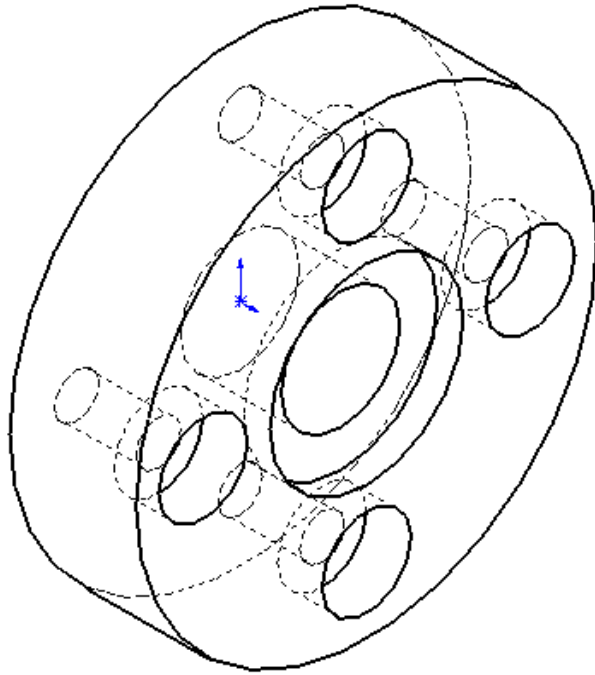




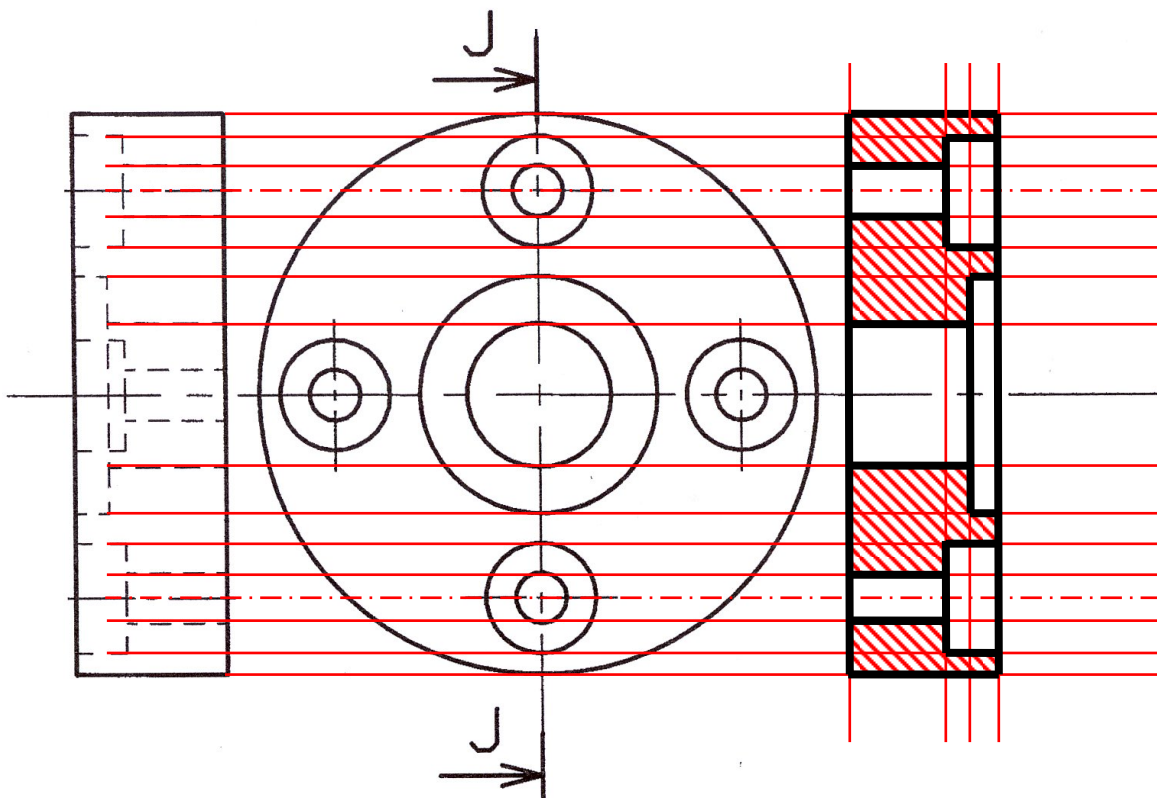
# Les Coupes

Correction

Exercice 5



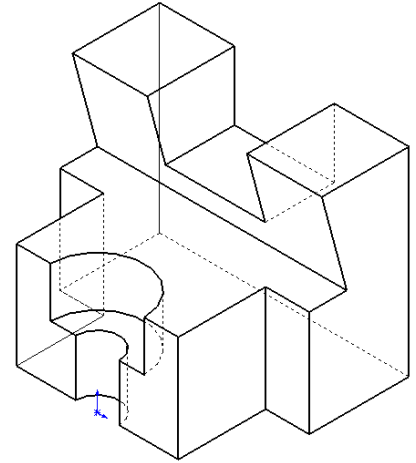
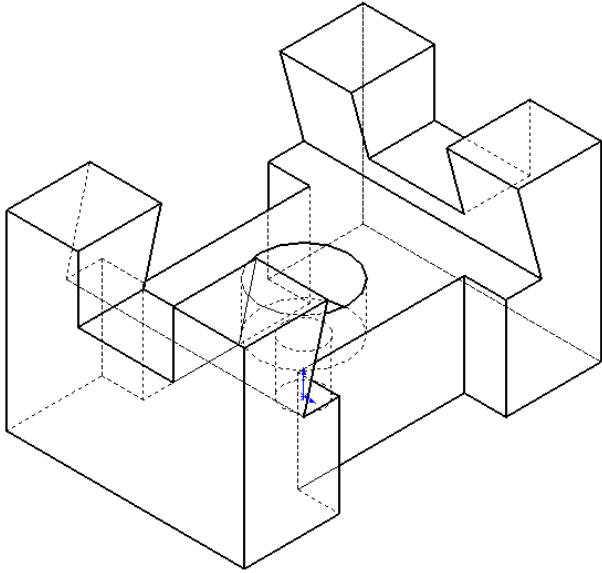
G.S.A



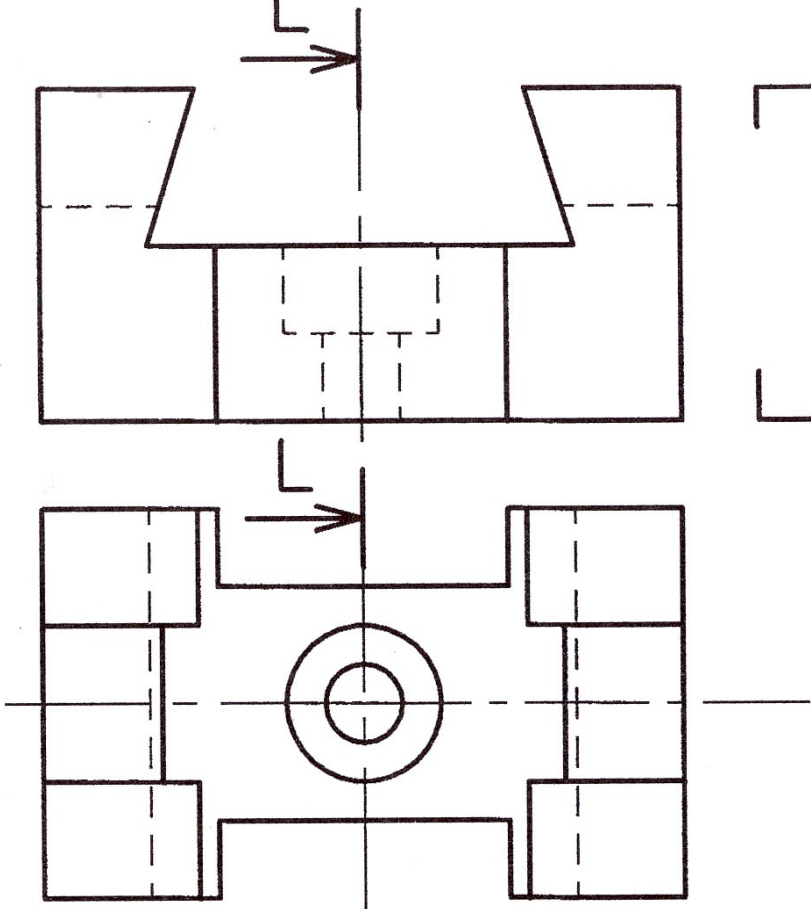


# Les Coupes

## Exercice 6



Compléter la coupe ci-dessous .



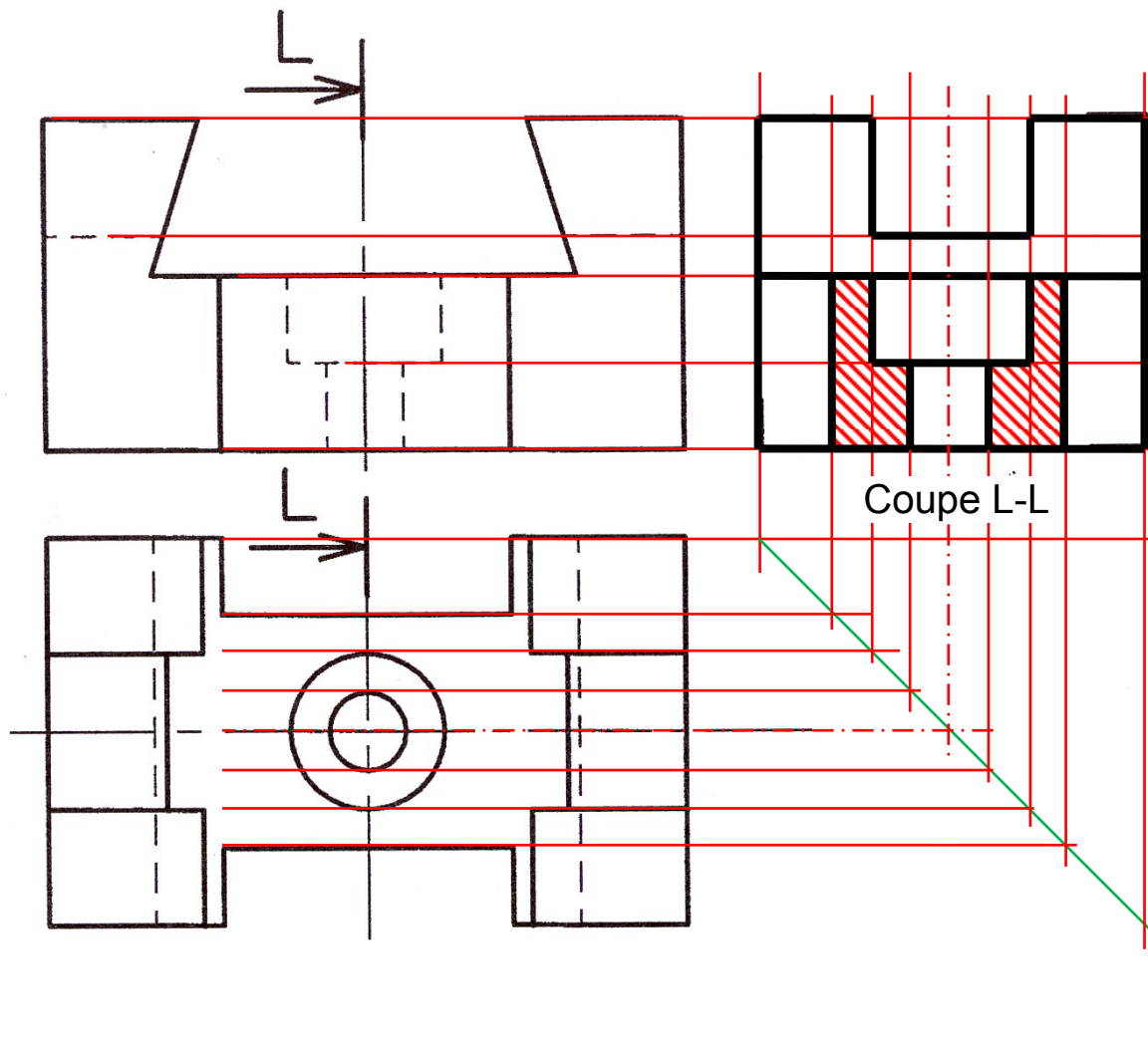
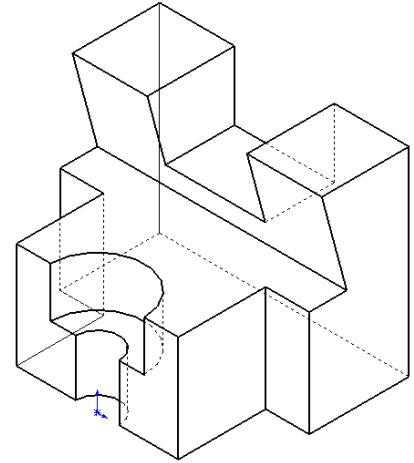
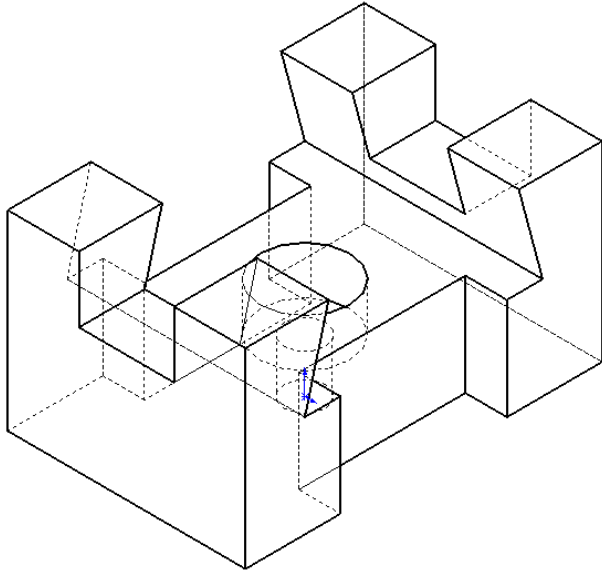
G.S.A

# Les Coupes



## Exercice 6

Correction



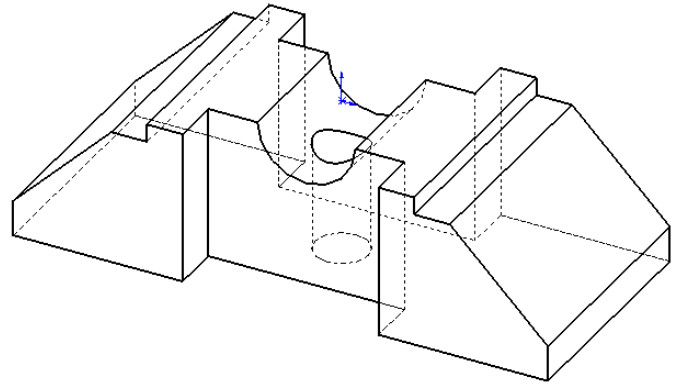
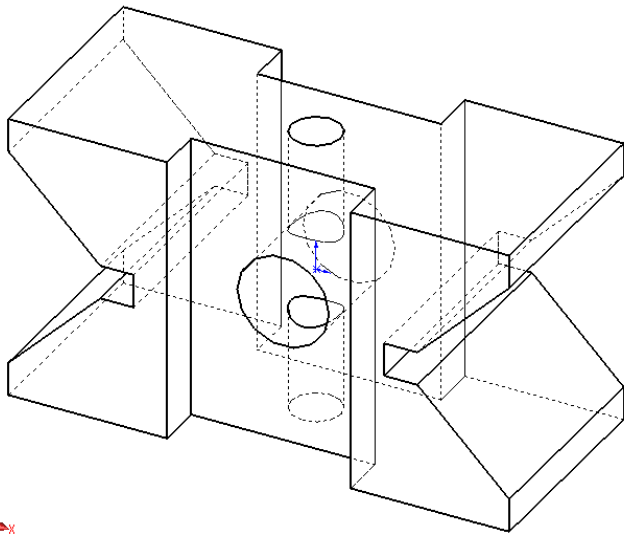
G.S.A

Coupe L-L



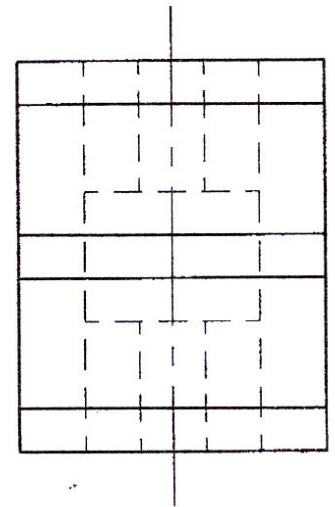
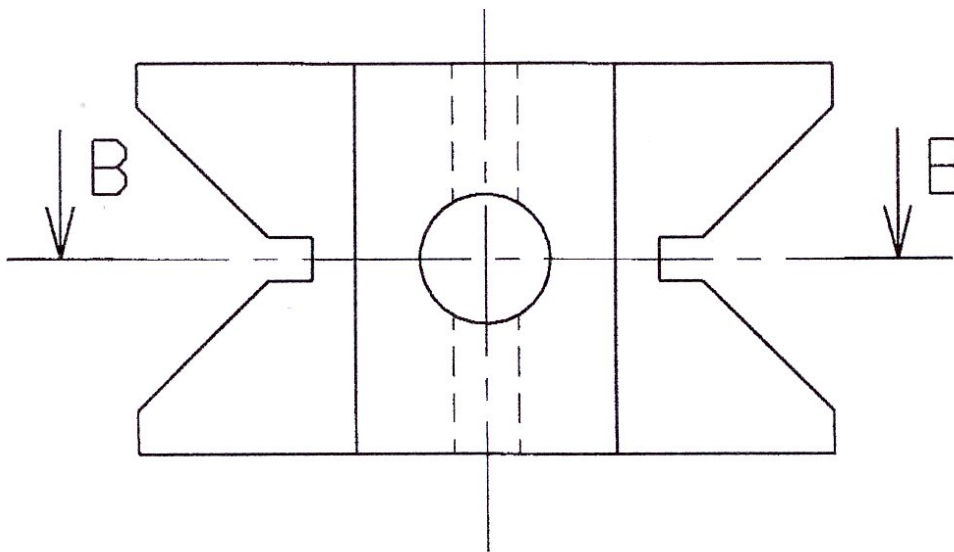
**Les Coupes**

Exercice 7



G.S.A

Compléter la coupe ci-dessous .



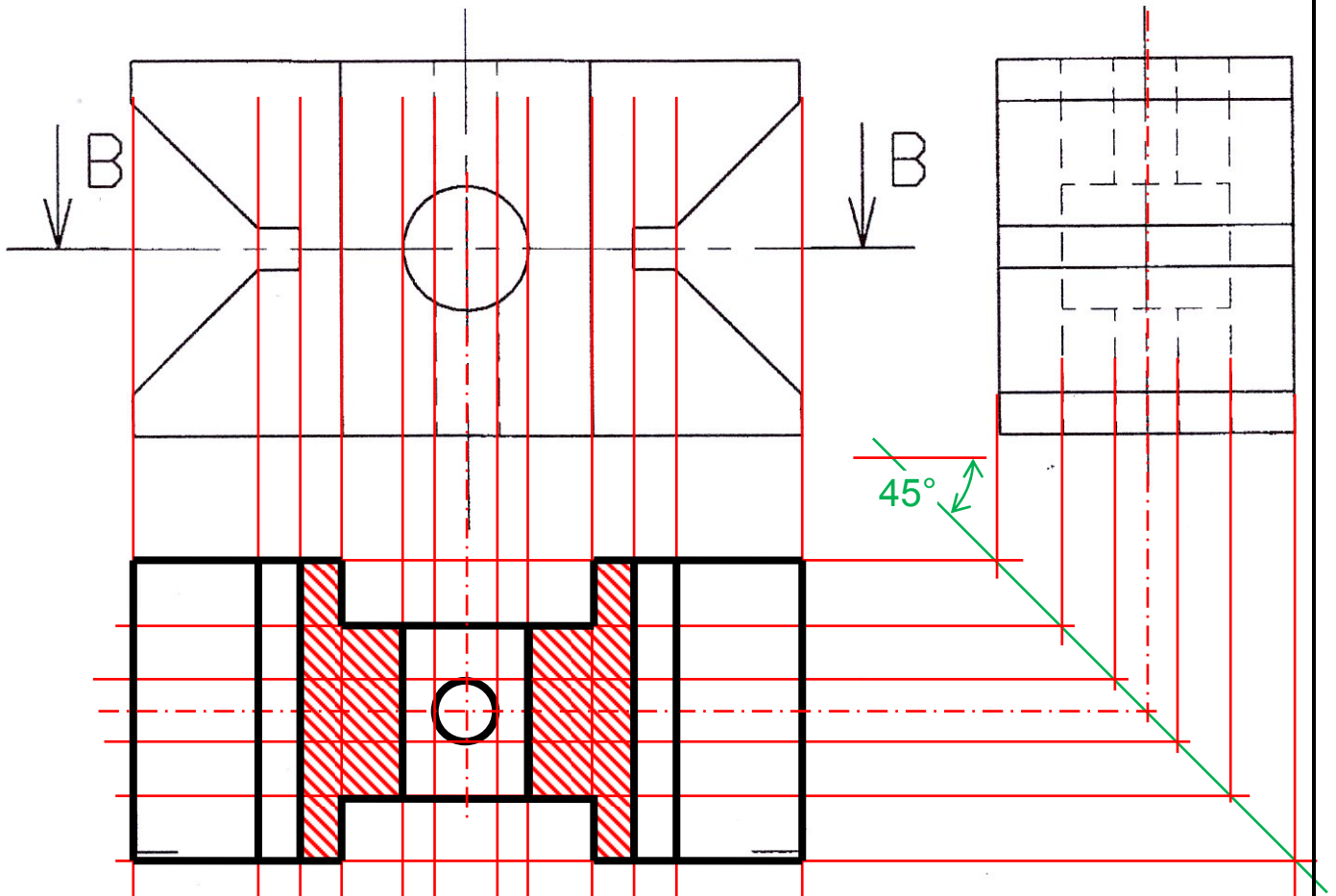
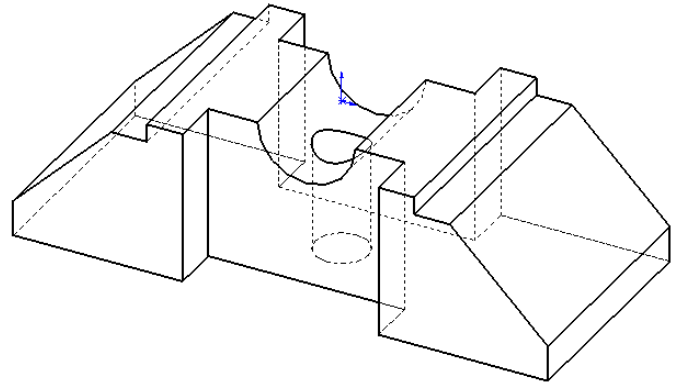
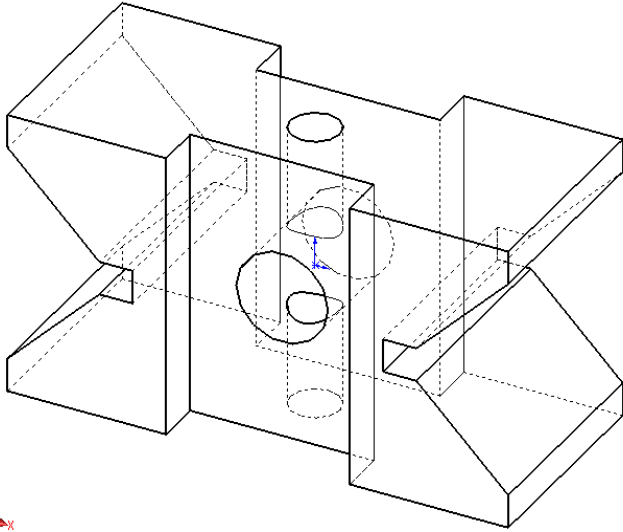


# Les Coupes

Correction

Exercice 7

G.S.A



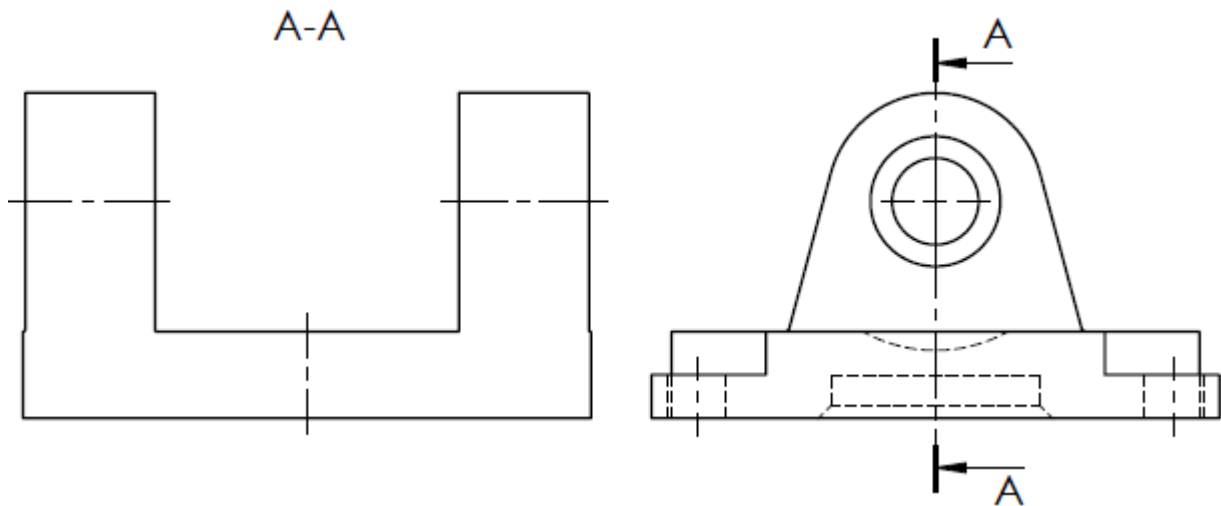
Coupe B-B

الامتحان الوطني الموحد للبكالوريا  
الدورة العادية 2023

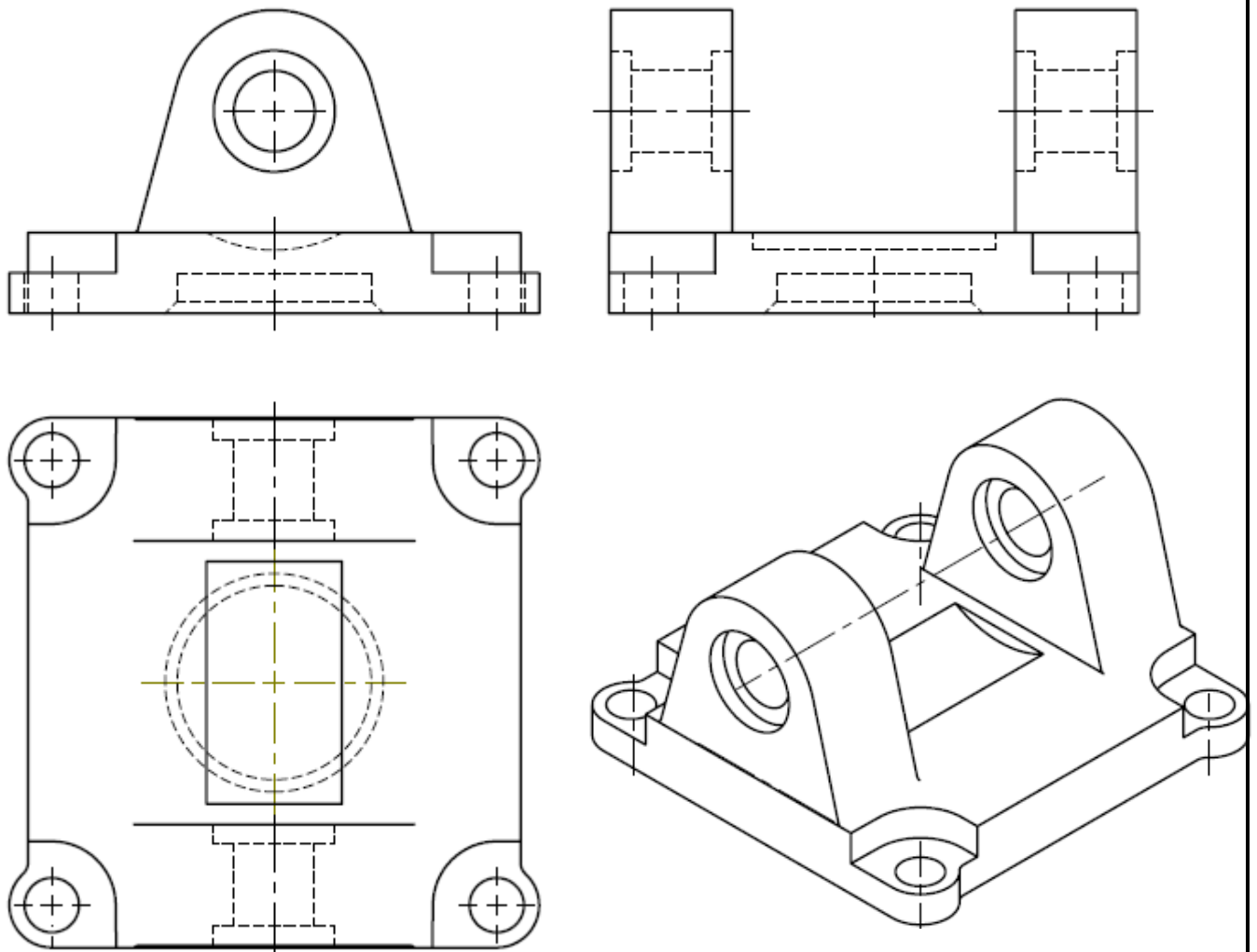


Compléter le dessin de la chape de pied en vue de droite en coupe A-A.  
Nota : Ne pas représenter les formes cachées.

1,50 pts



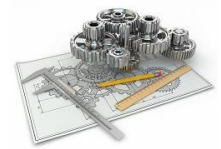
Dessin de la chape de pied





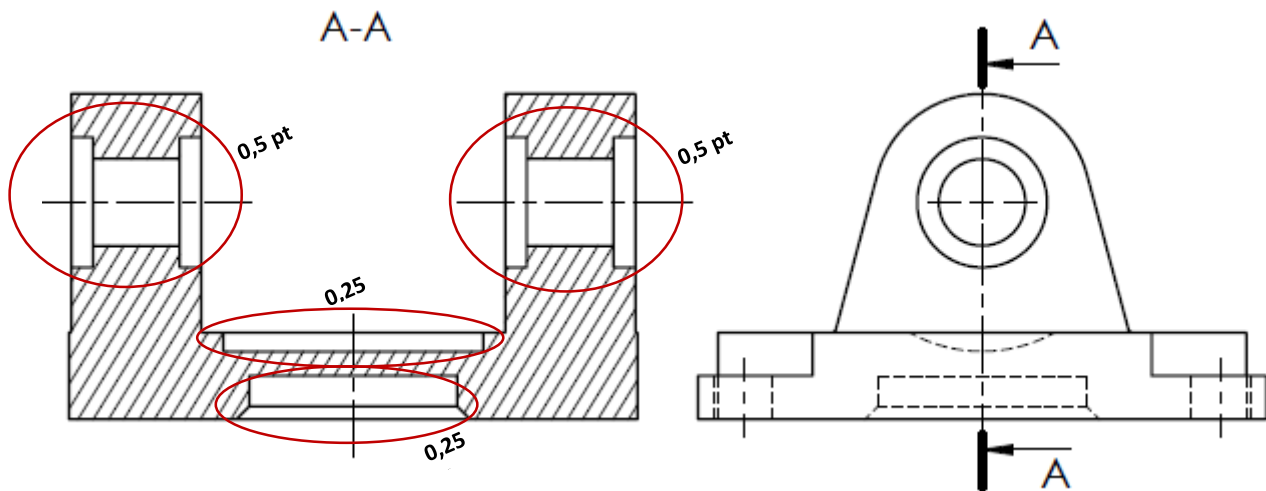
الامتحان الوطني الموحد للبكالوريا  
الدورة العادية 2023

Correction

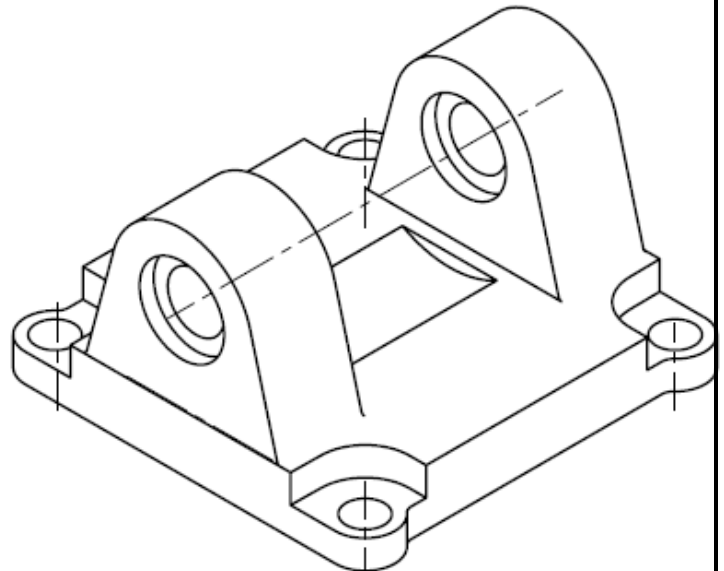
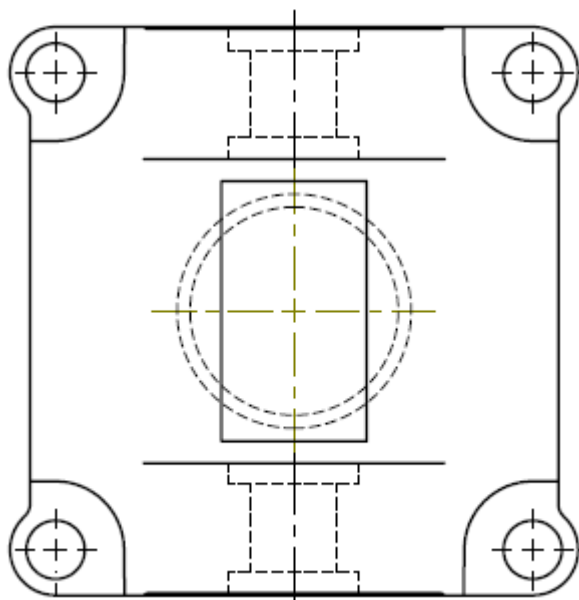
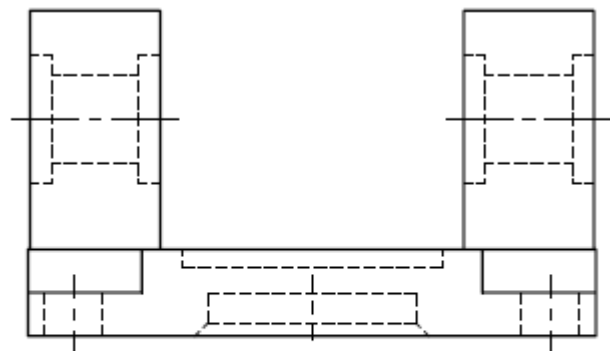
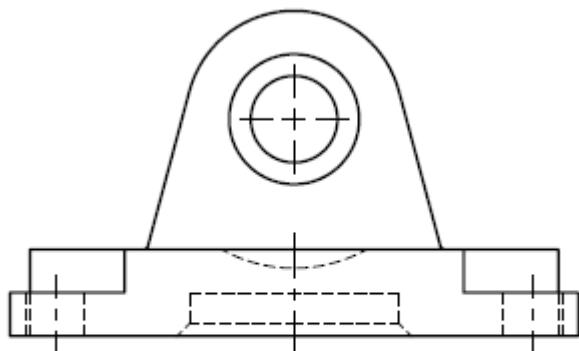


Compléter le dessin de la chape de pied en vue de droite en coupe A-A.  
Nota : Ne pas représenter les formes cachées.

1,50 pts



Dessin de la chape de pied

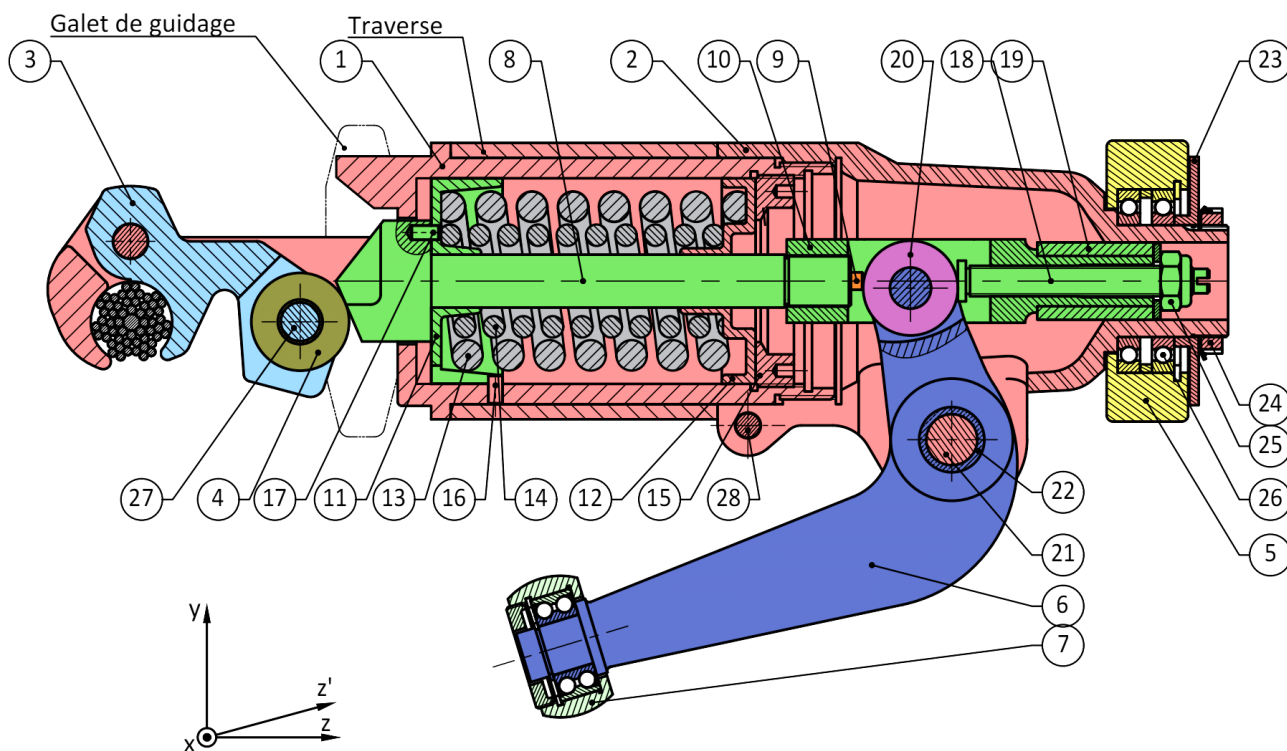
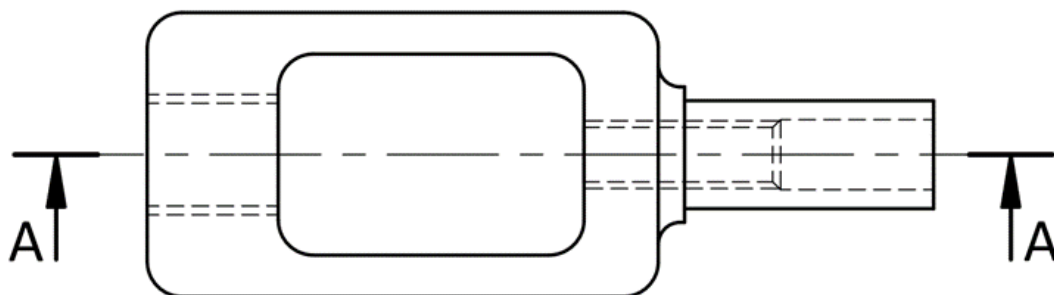
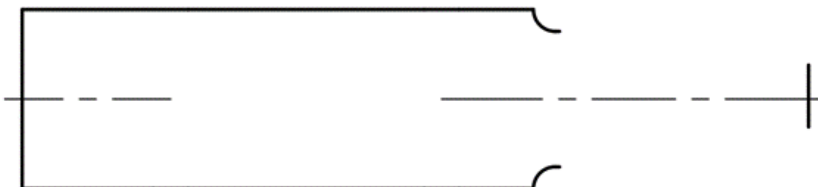
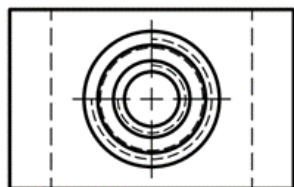




Compléter la vue de face en coupe A-A de la chape (10).

2,75 pts

A - A





Compléter la vue de face en coupe A-A de la chape (10).

2,75 pts

A - A

