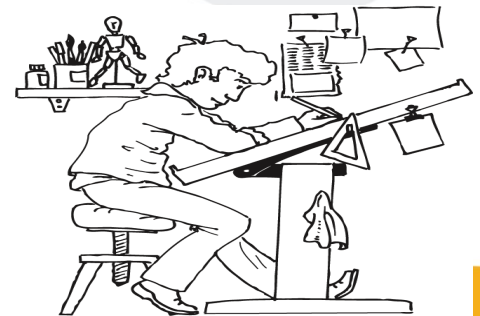
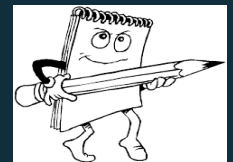


Dessin industriel Exercices avec réponse

- ✓ projection orthogonale
- ✓ coupes
- ✓ section

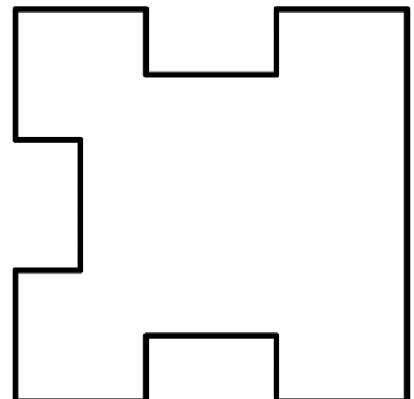
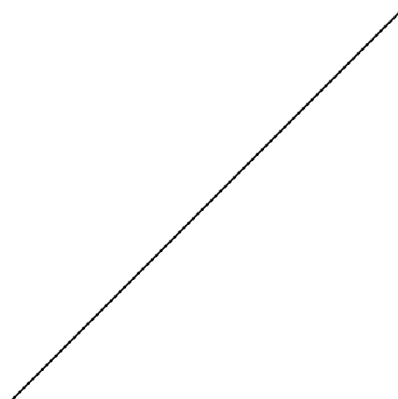
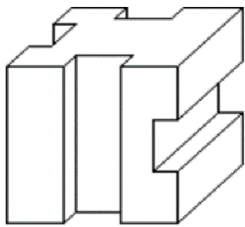
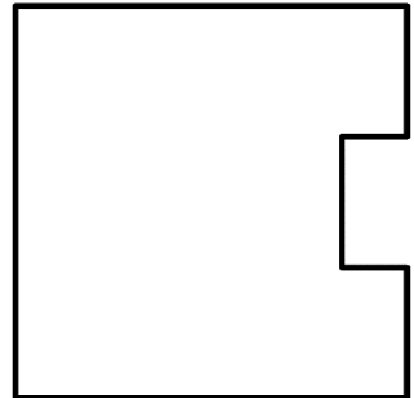
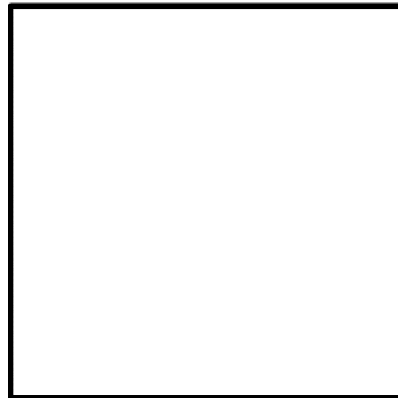


2 Bac SM b

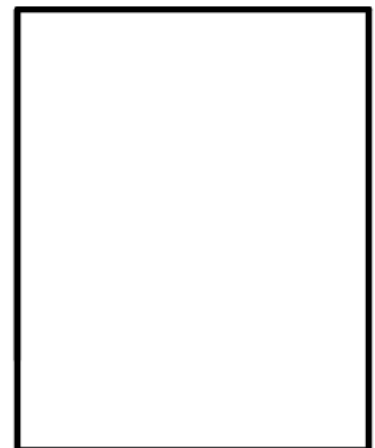
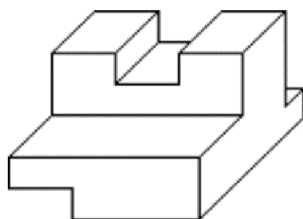
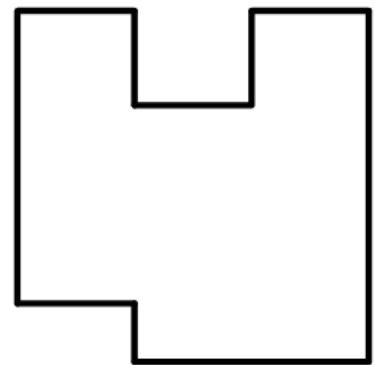
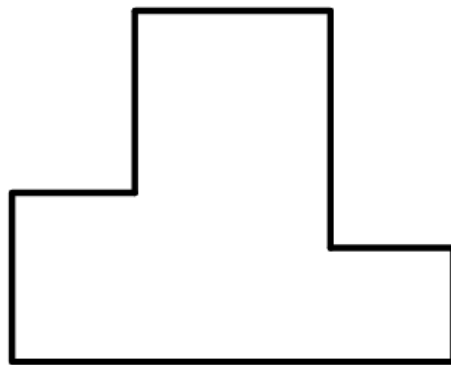


Compléter les vues suivantes

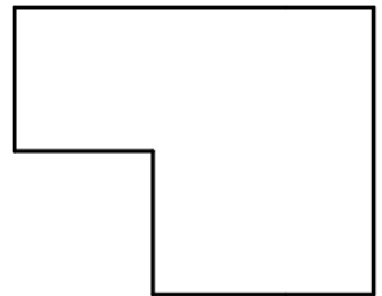
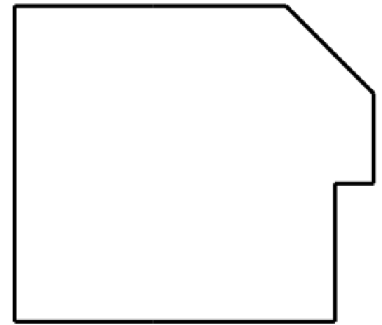
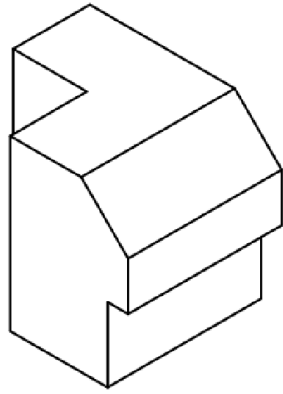
.TD N: 1



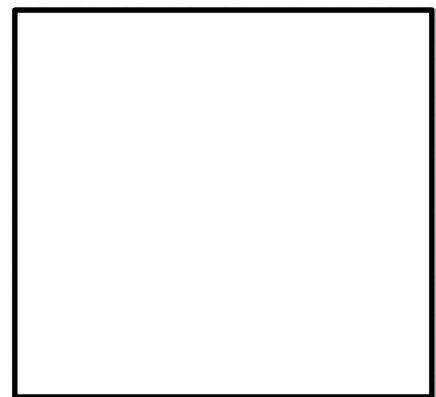
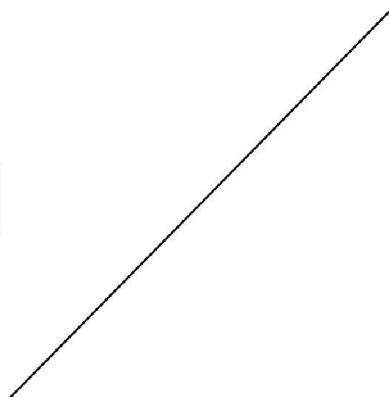
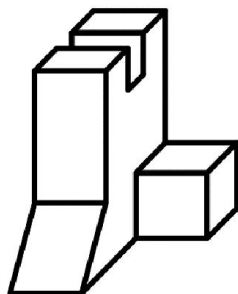
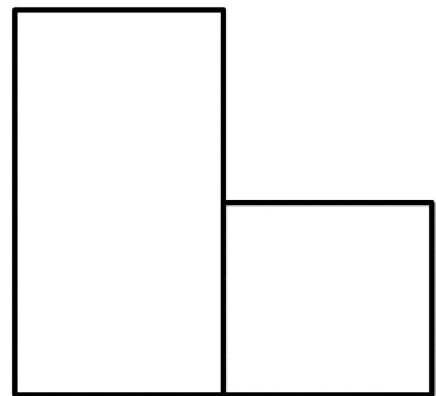
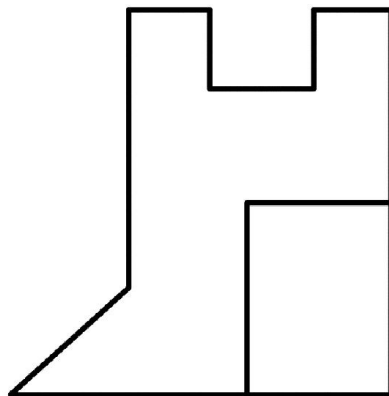
.TD N: 2



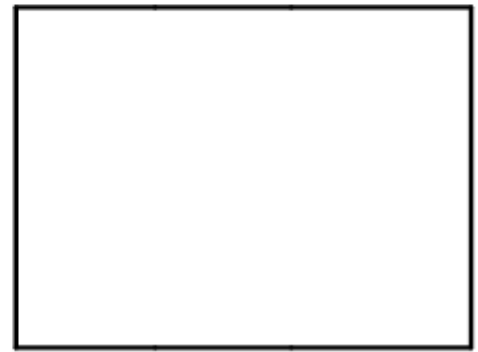
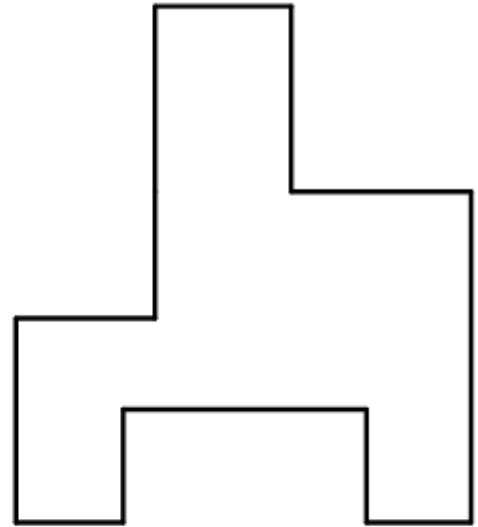
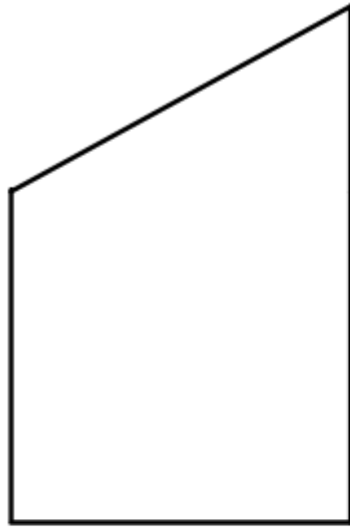
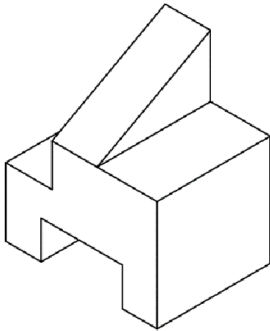
TD N: 3



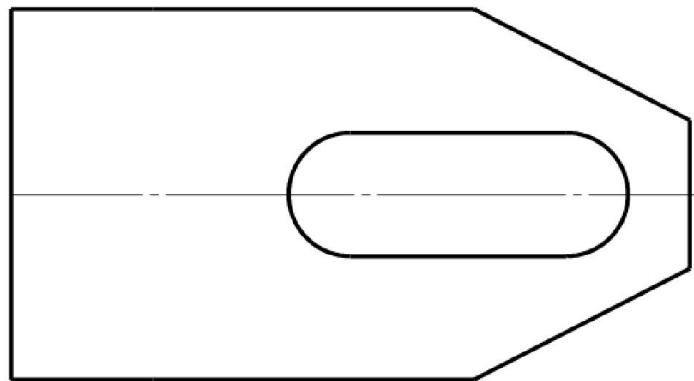
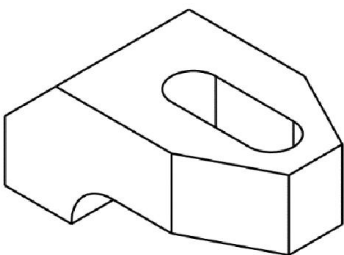
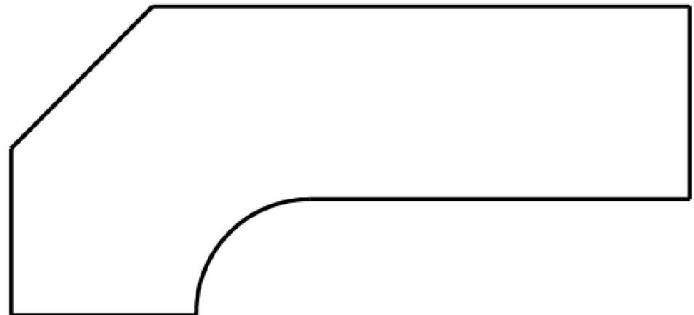
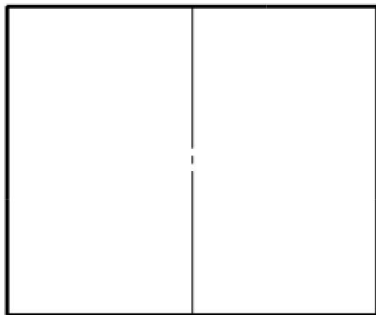
.4) TD N: 4



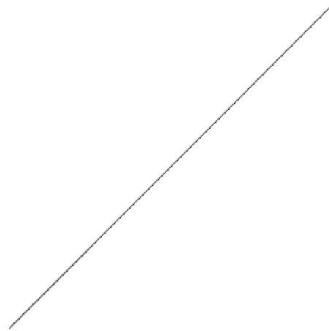
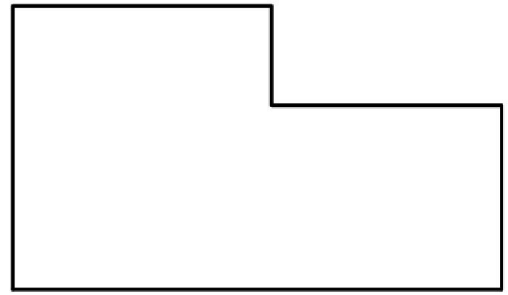
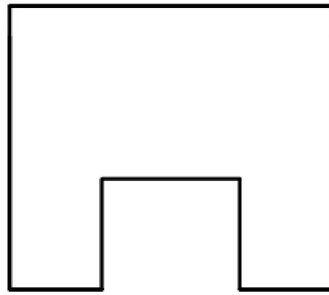
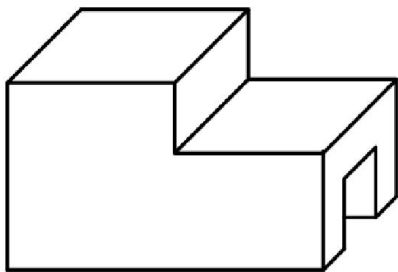
.TD N: 5



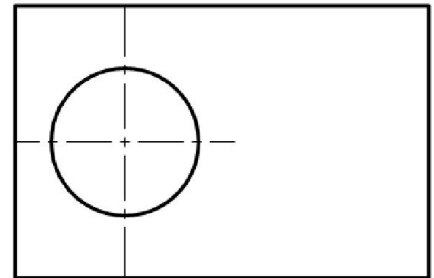
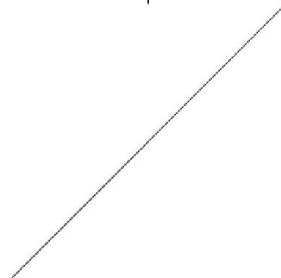
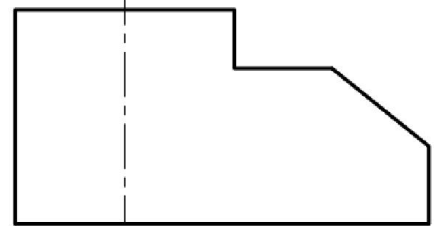
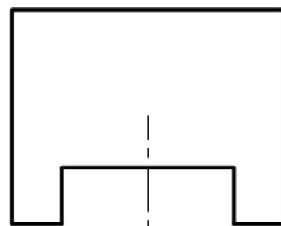
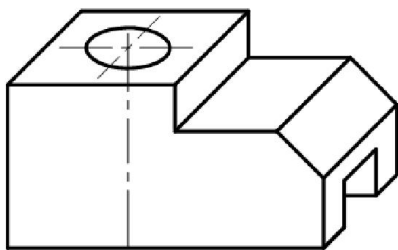
.TD N: 6



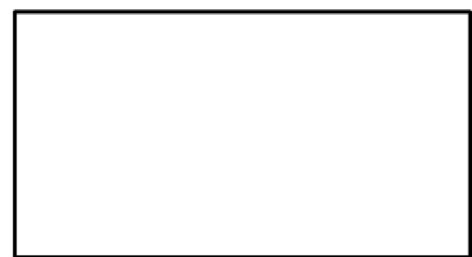
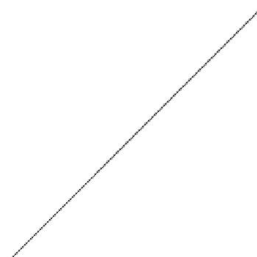
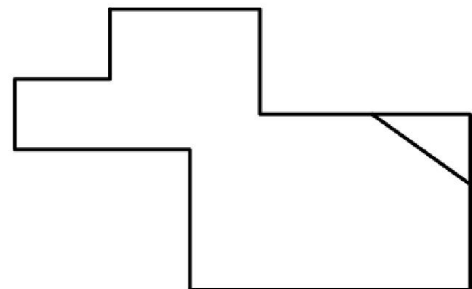
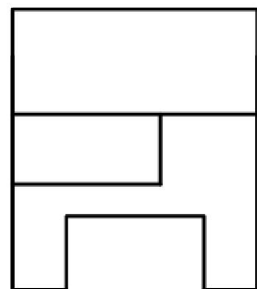
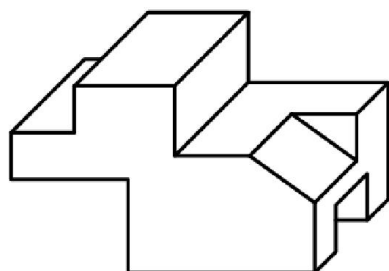
.TD N: 7



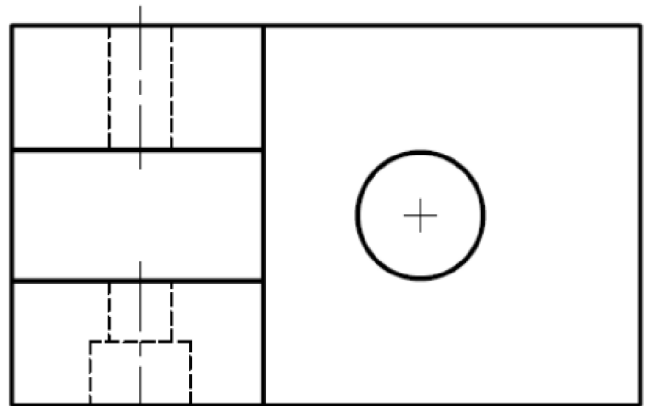
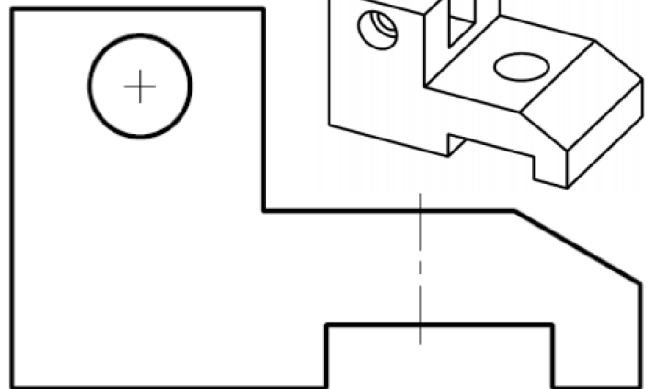
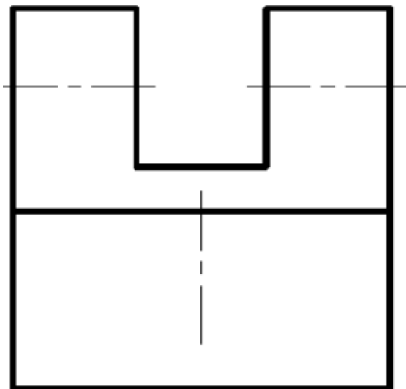
.TD N: 8



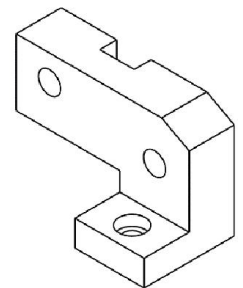
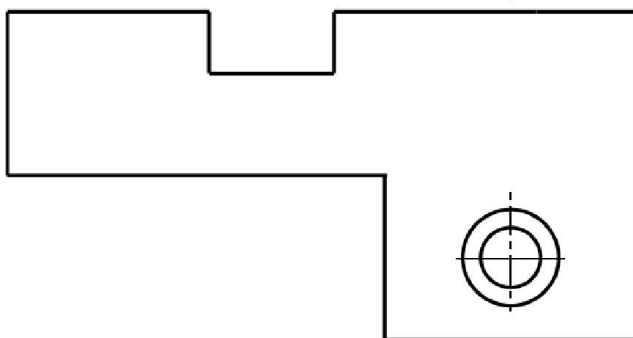
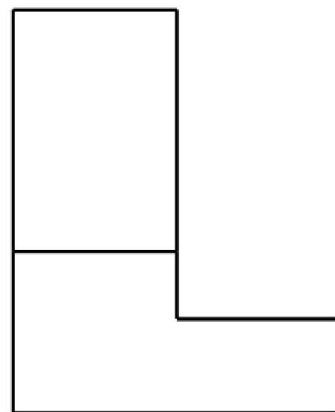
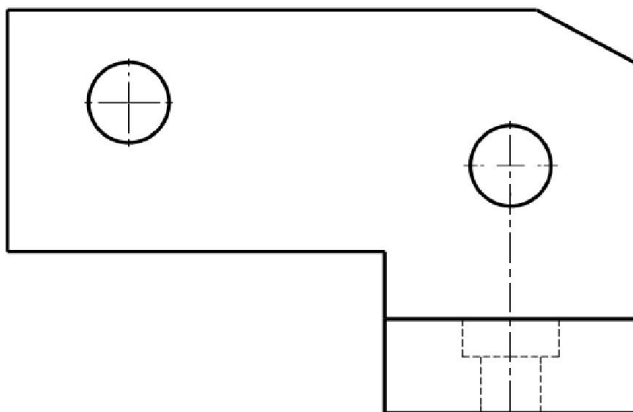
.TD N: 9



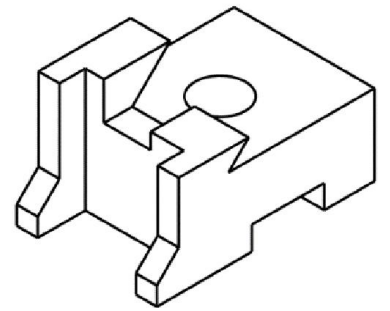
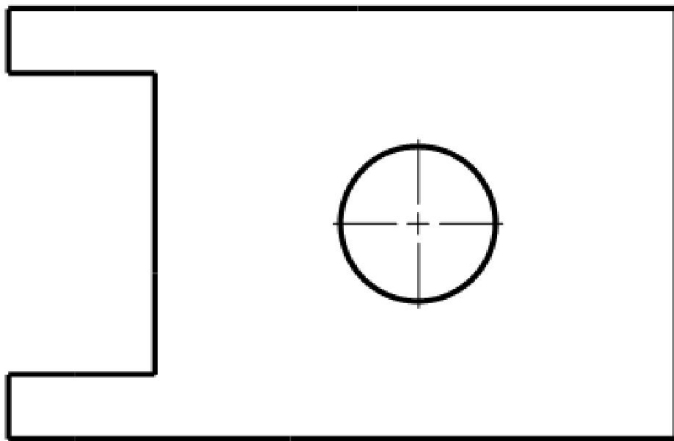
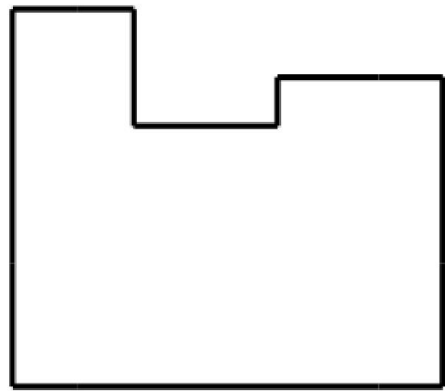
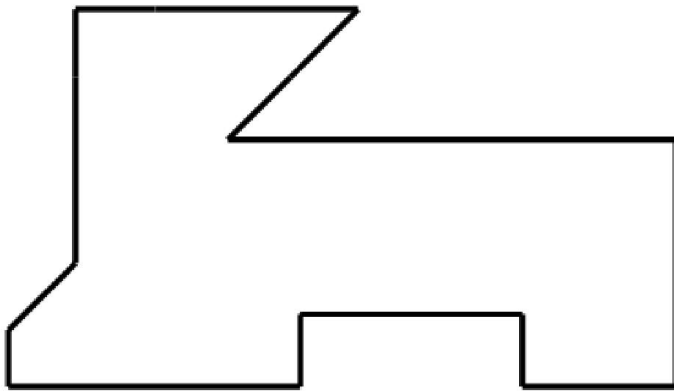
TD N: 10



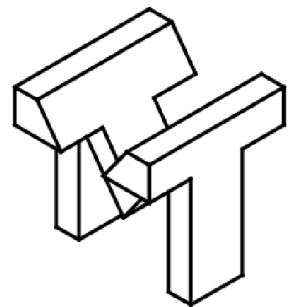
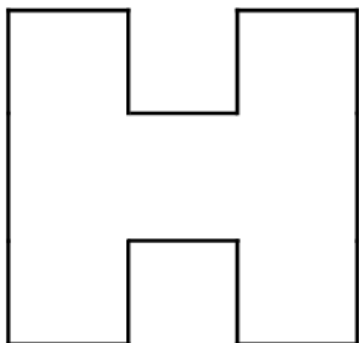
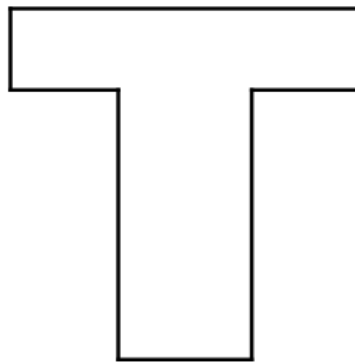
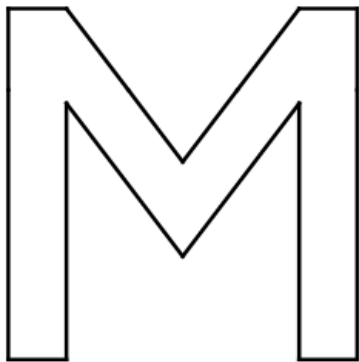
TD N: 11



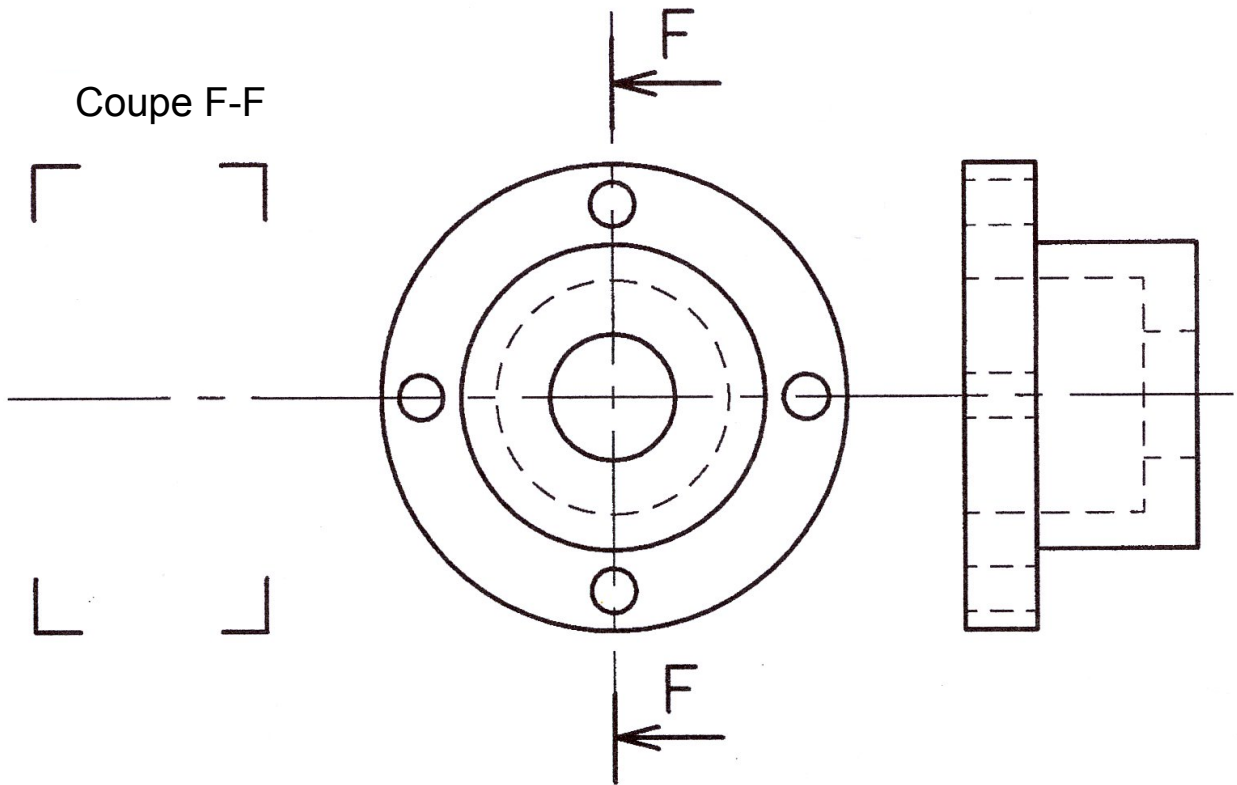
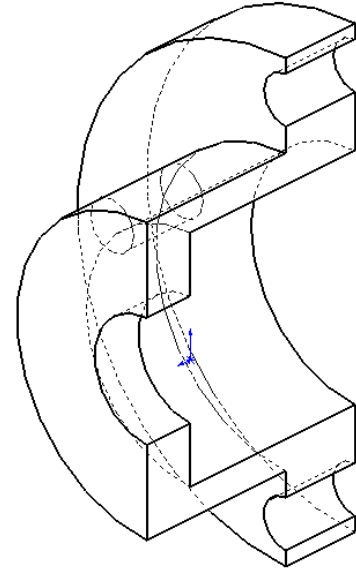
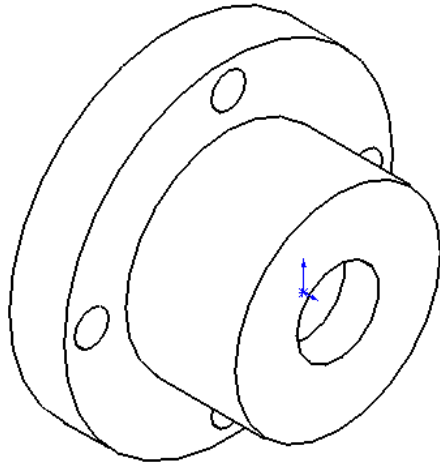
.TD N: 12



TD N: 13

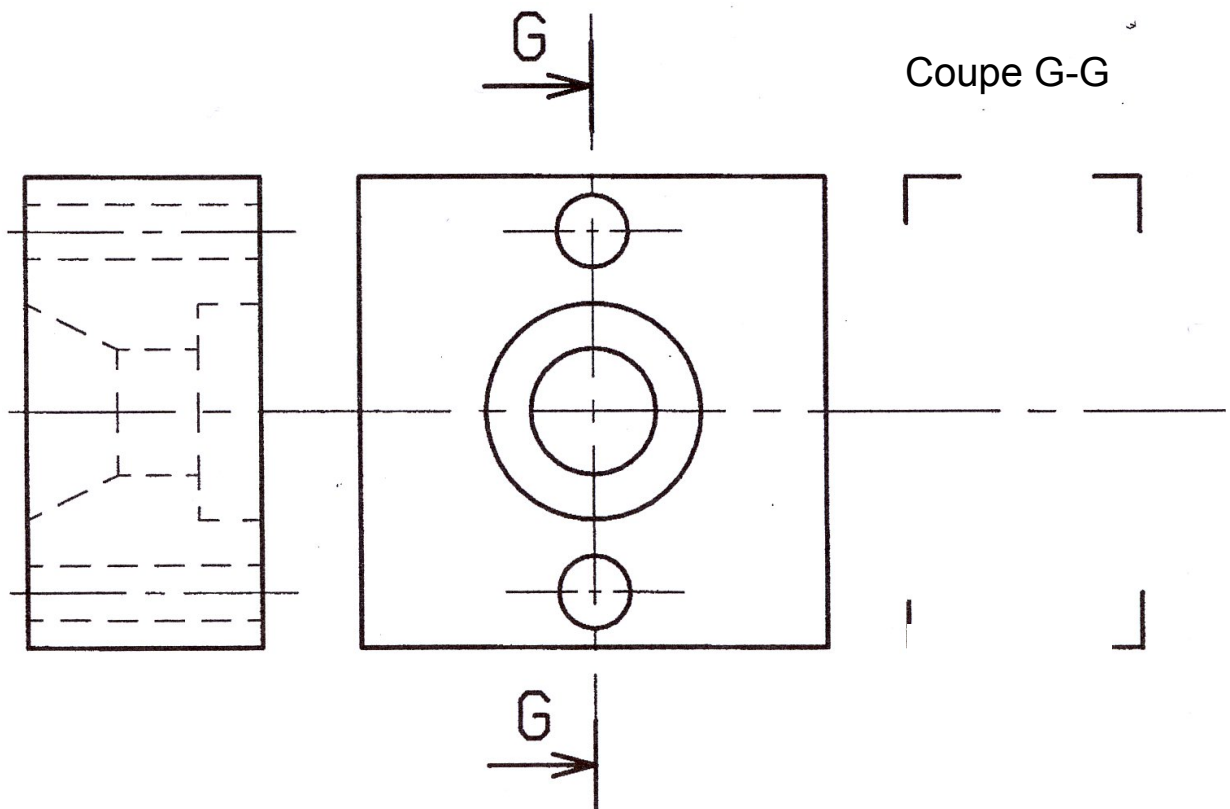
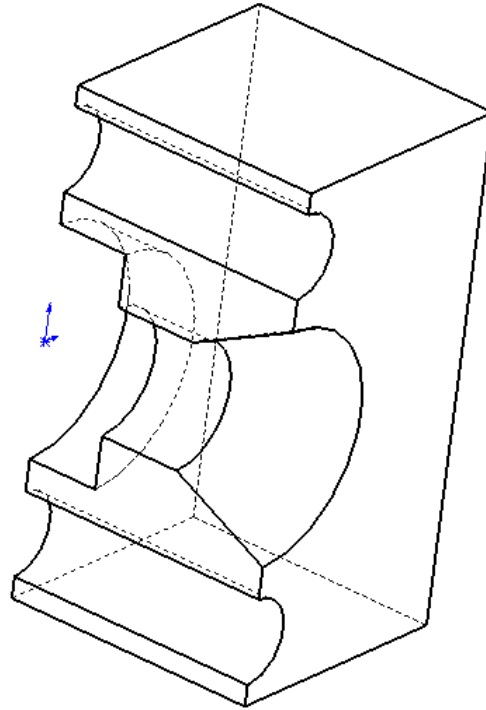
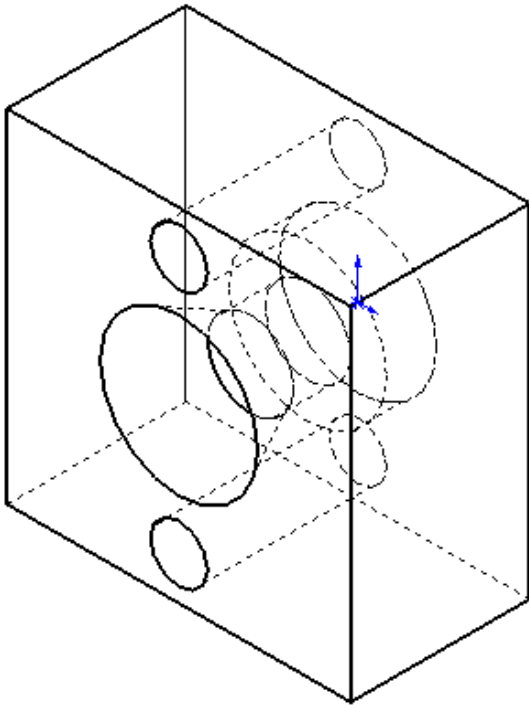


.TD N: 14

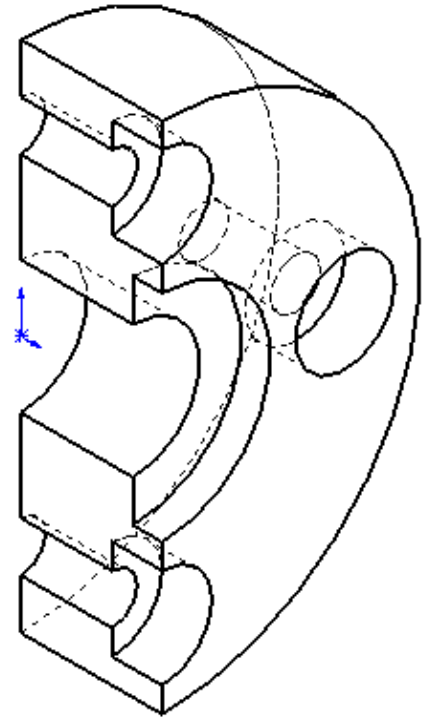
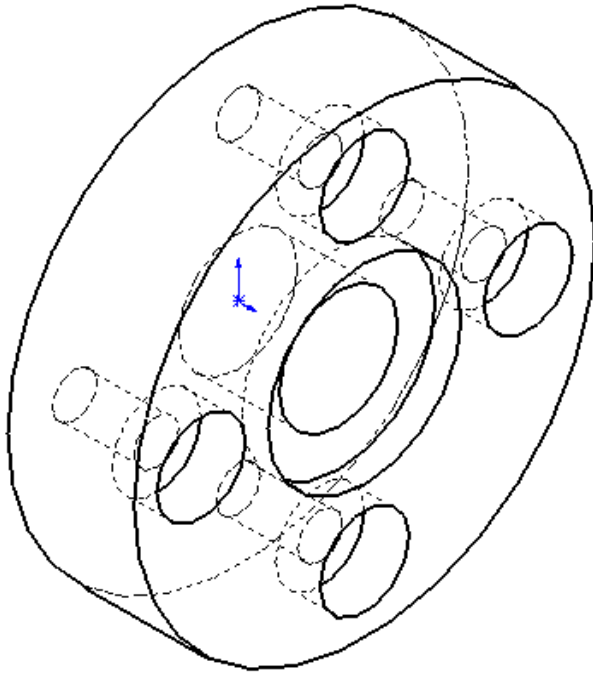


.TD N: 15

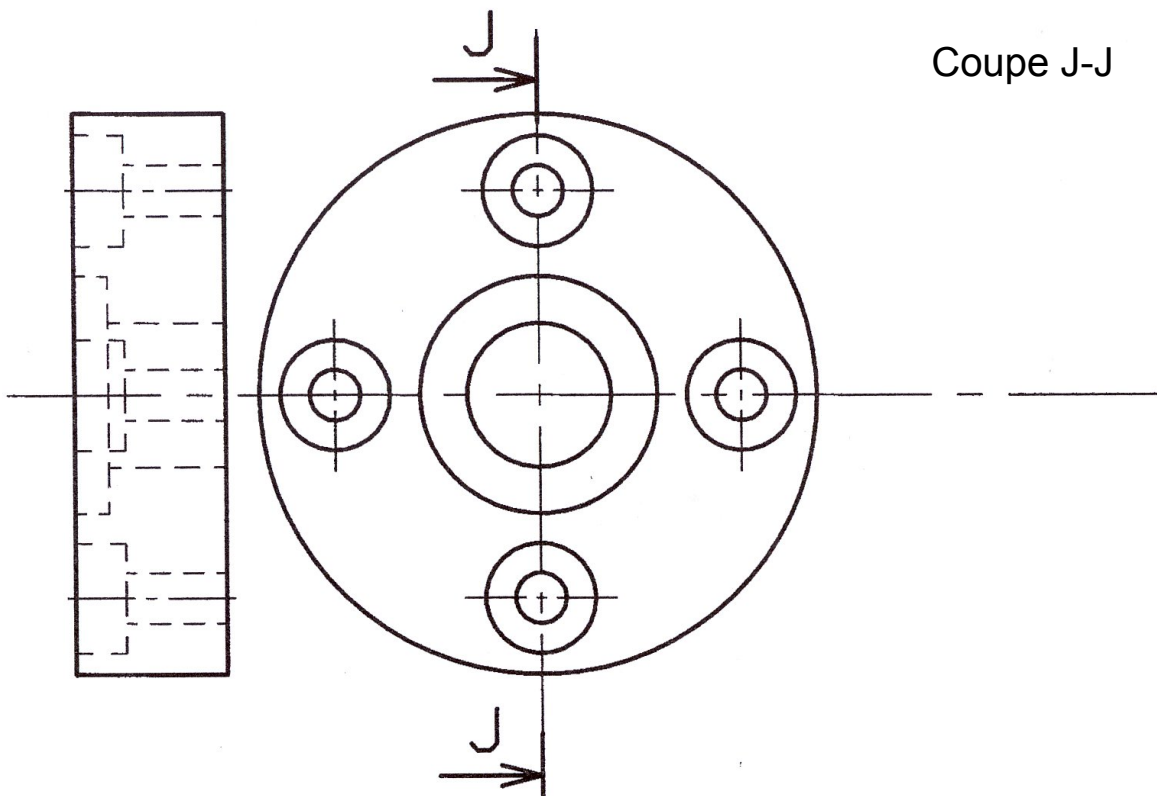
Exercices: coupe simple



.TD N: 16

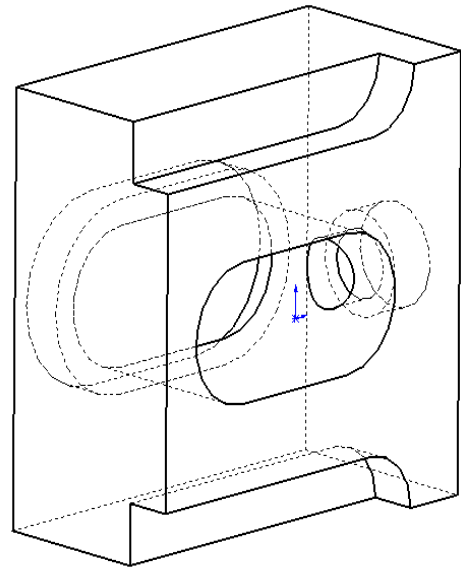


Coupe J-J

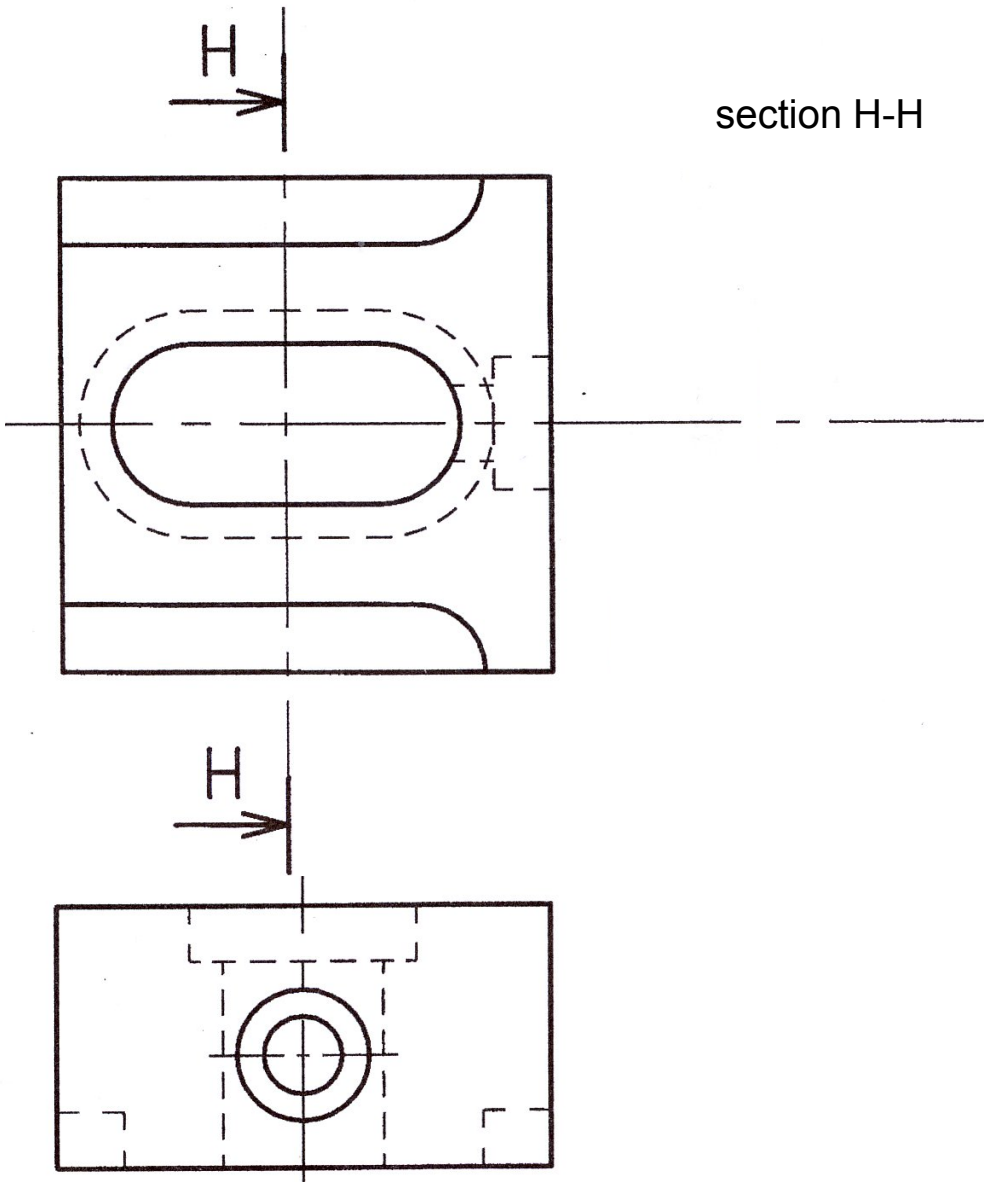


TD N: 17

Compléter la section H-H de cette pièce .



section H-H



الامتحان الوطني الموحد للبكالوريا
الدورة العادية 2021

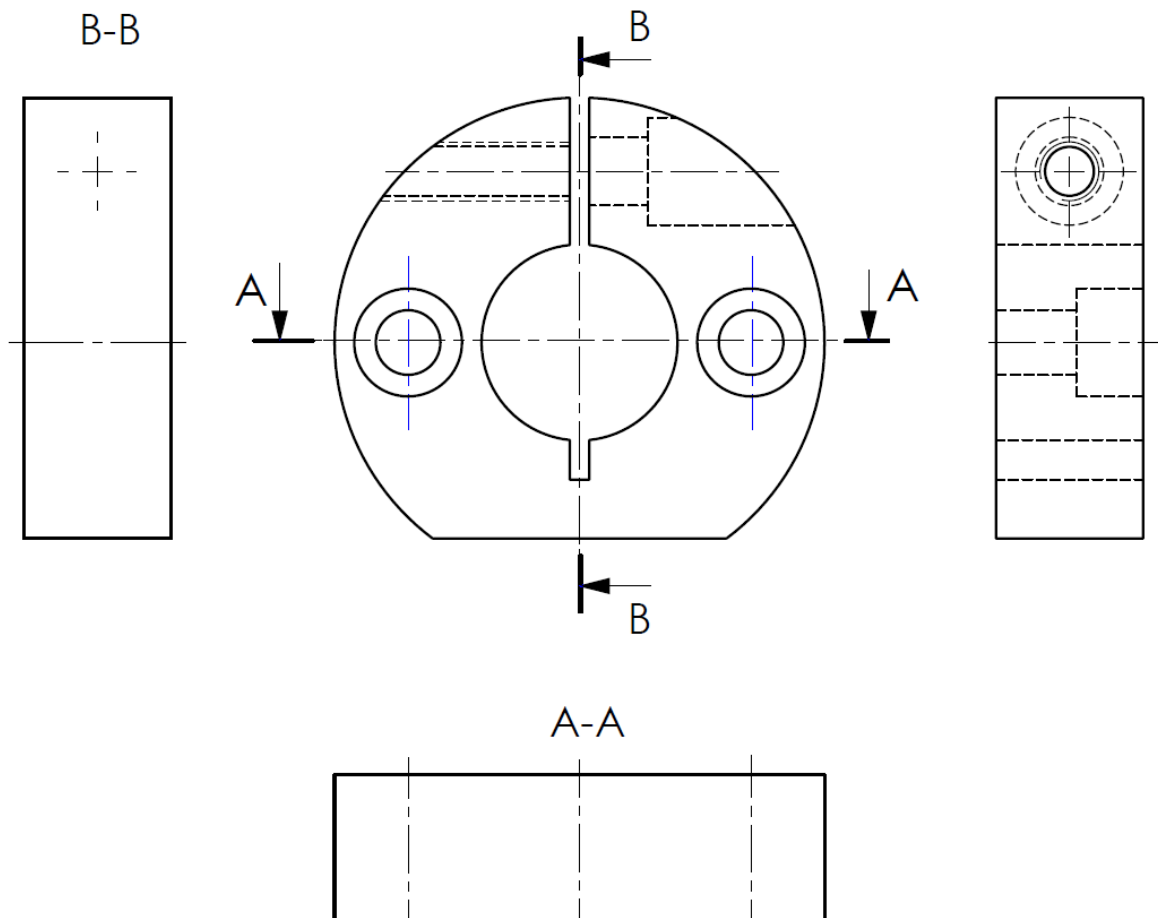
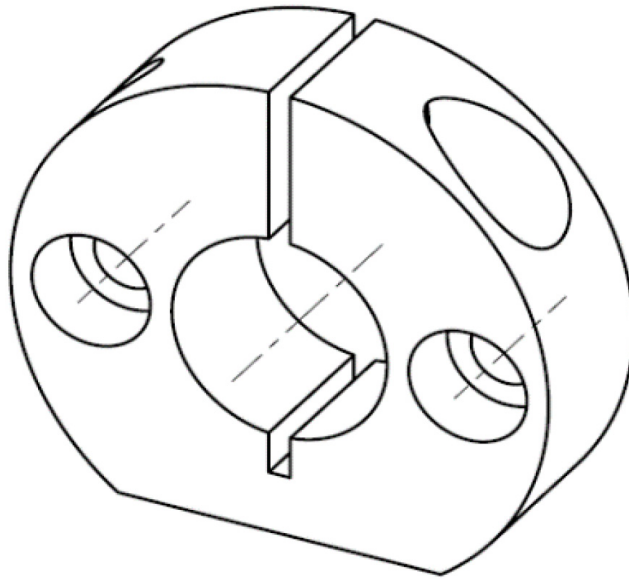
.TD N: 18

- Compléter le dessin de la chape en :

- Vue de droite en coupe B-B (Ne pas représenter les formes cachées).
- Vue de dessus en coupe A-A (Représenter les formes cachées).

/2,25

Vue 3D de la chape

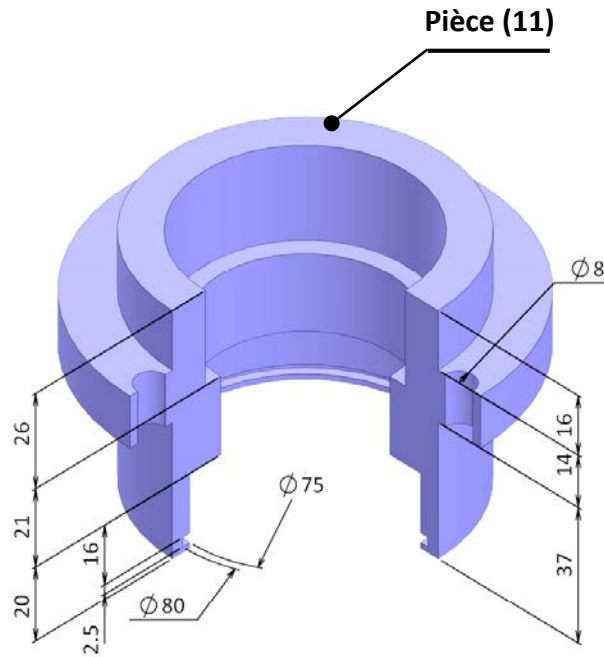


الامتحان الوطني الموحد للبكالوريا
الدورة الاستدراكية 2021

.TD N: 19

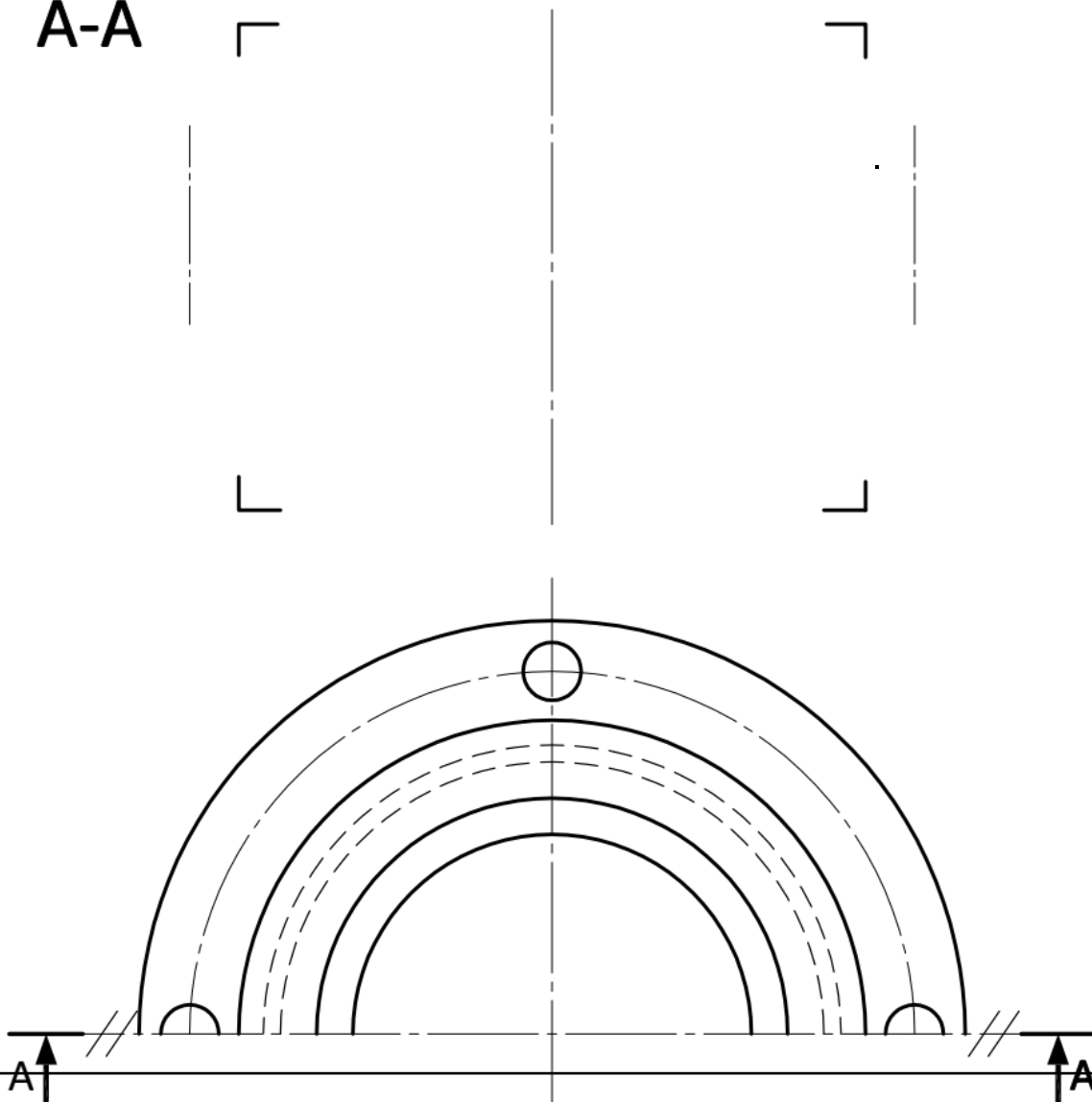
- Représenter la pièce (11) en vue de face coupe A-A en respectant la cotation.

2,00 pts



2,00 pts

A-A



الامتحان الوطني الموحد للبكالوريا
الدورة العادية 2020

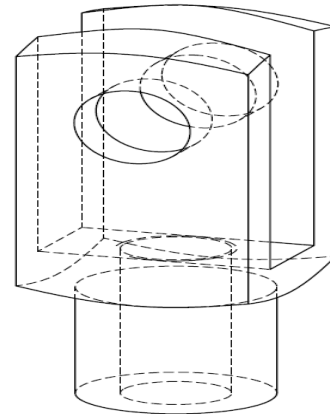
TD N: 20

Compléter les vues suivantes du dessin de la chappe montée sur la tige du vérin :

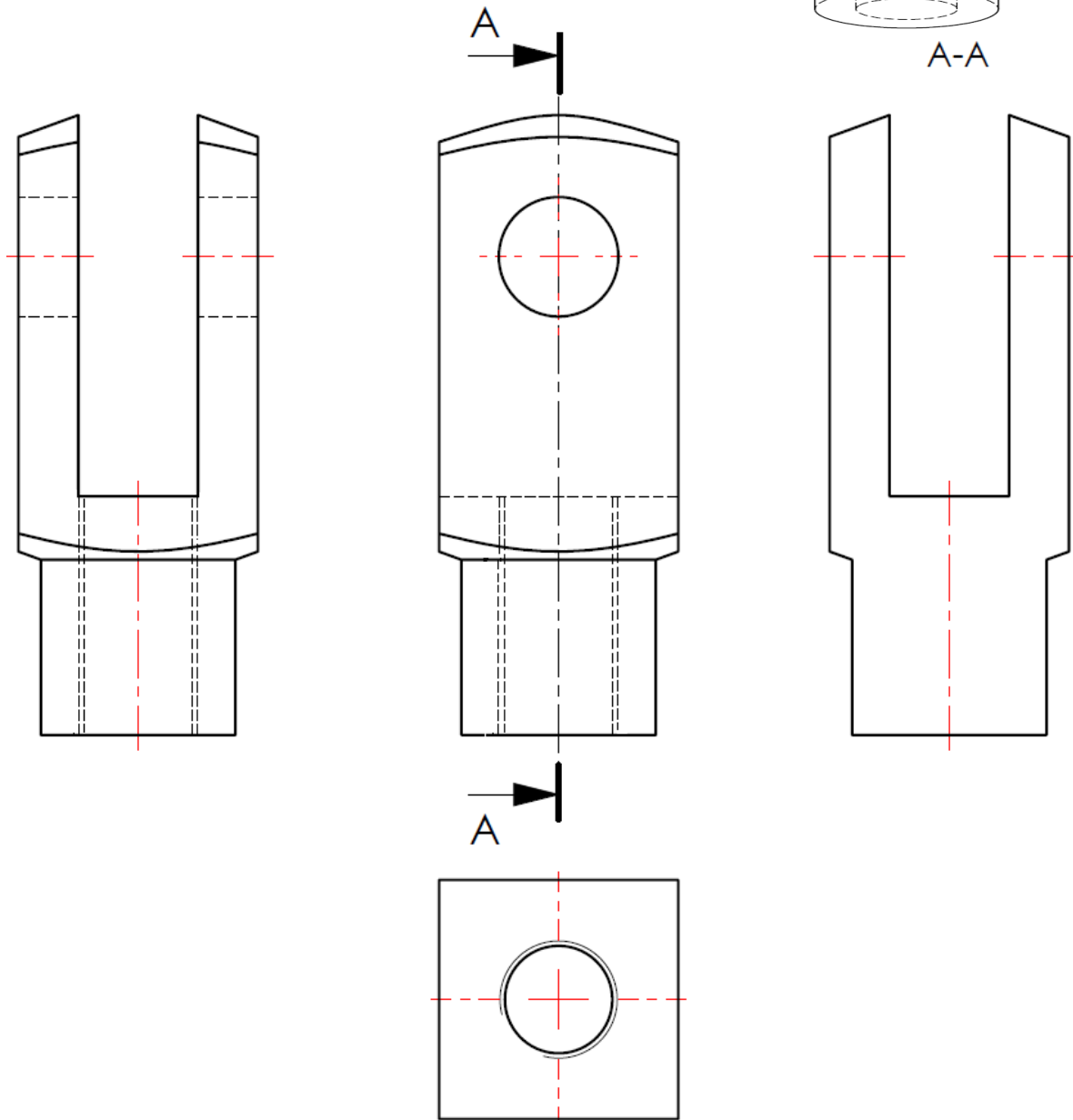
(Représenter toutes les formes cachées)

- La vue de gauche en coupe A-A.
- La vue de dessus.

Dessin 3D de la Chappe montée sur la tige du vérin



A-A

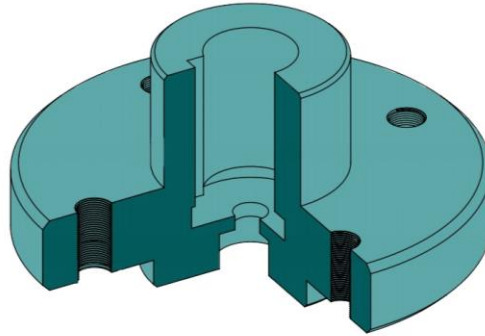


/2,25

TD N: 21

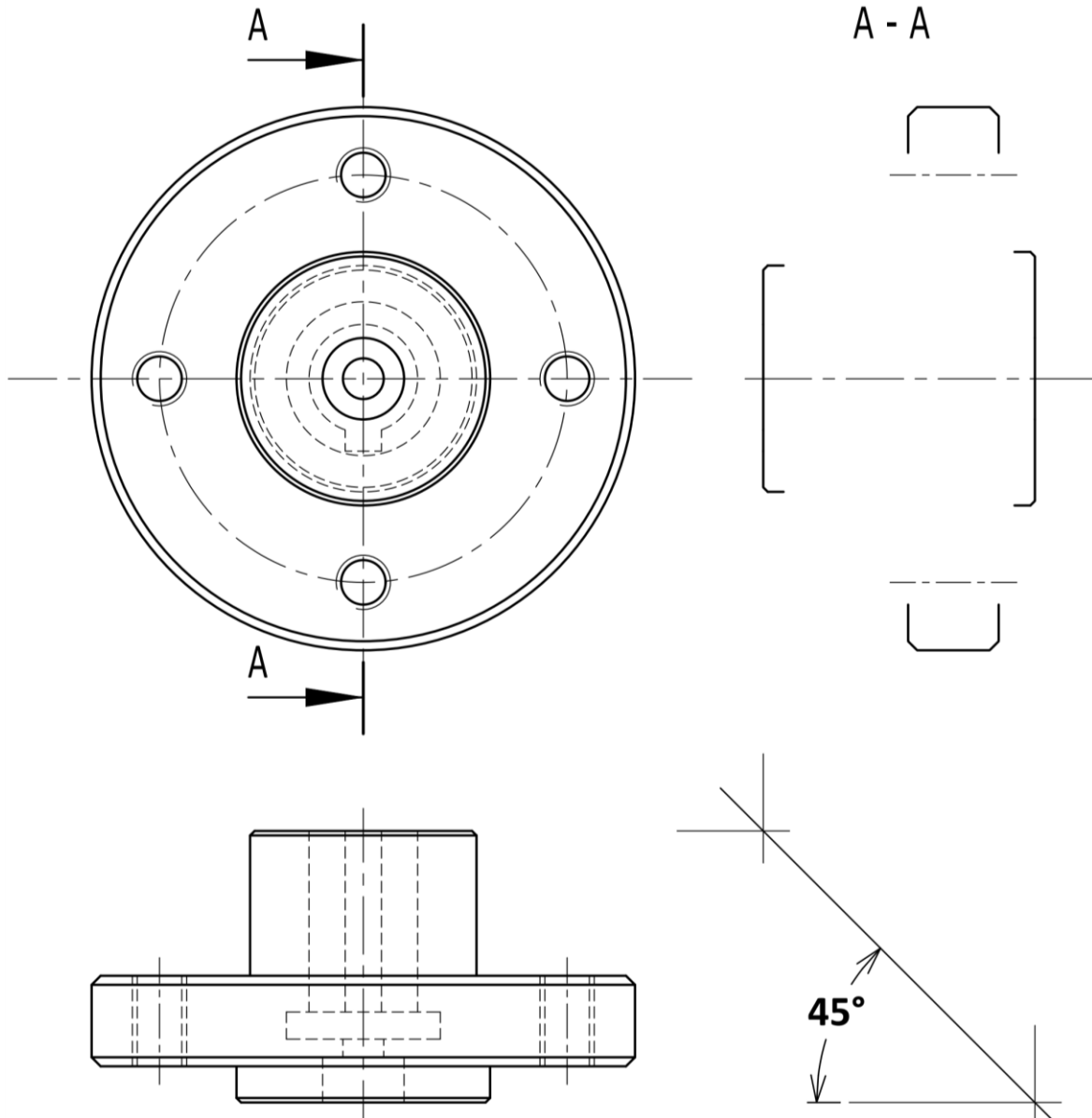
الامتحان الوطني الموحد للبكالوريا
الدورة الاستدراكية 2020

Q. Compléter le dessin de la **bride** solidaire de l'arbre du **vérin rotatif** en vue de gauche coupe A-A.
(Sans traits cachés)



/2,50

Vue en perspective de la bride

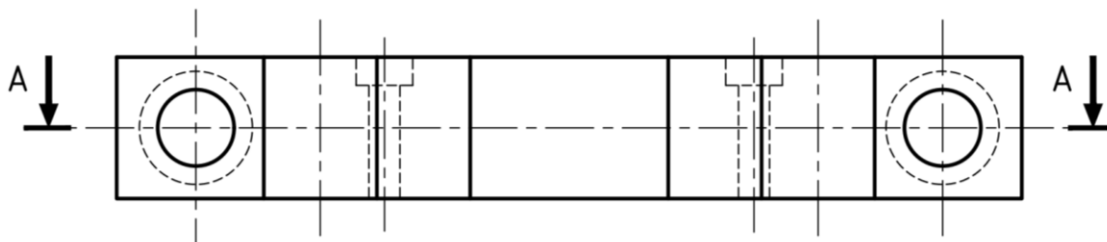
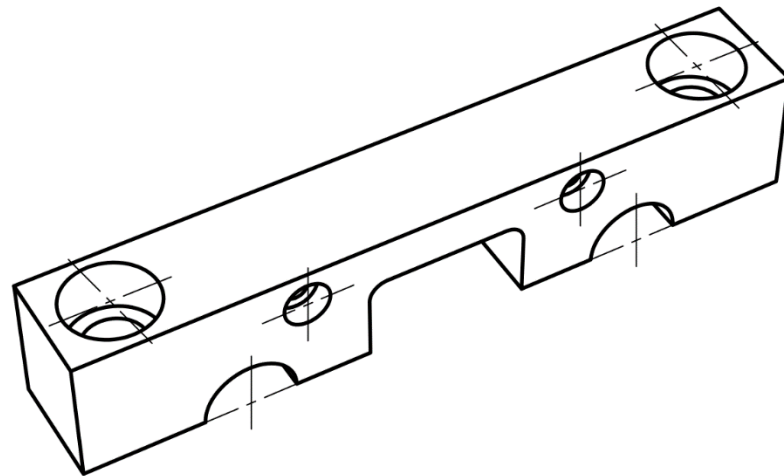


الامتحان الوطني الموحد للبكالوريا
الدورة العادية 2019

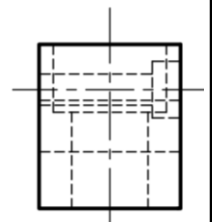
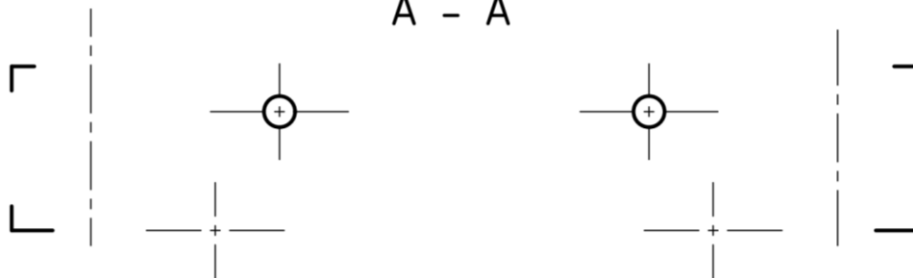
TD N: 22

Compléter la vue de face en coupe A-A du dessin du support de rail lamé.

Vue en 3D du support de rail lamé seul



A - A

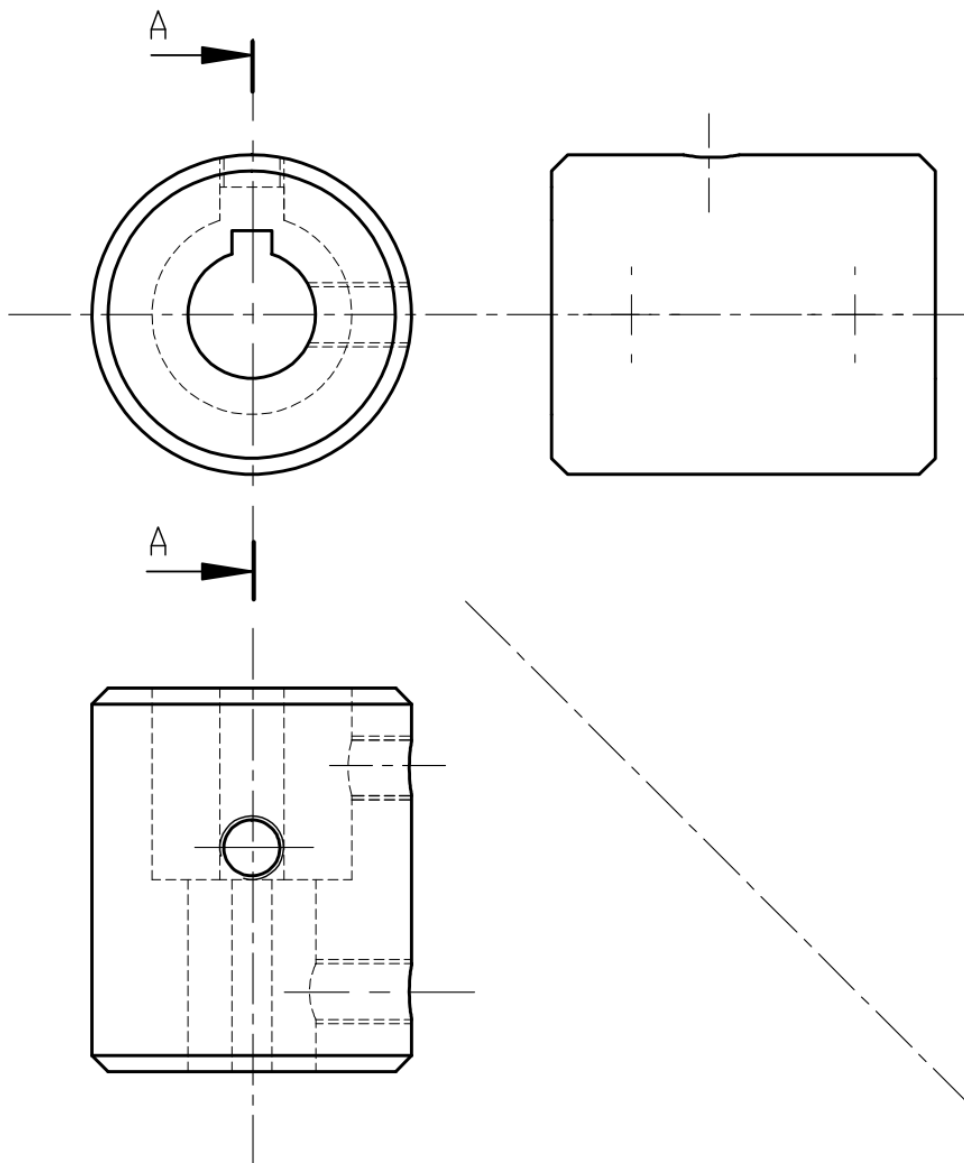
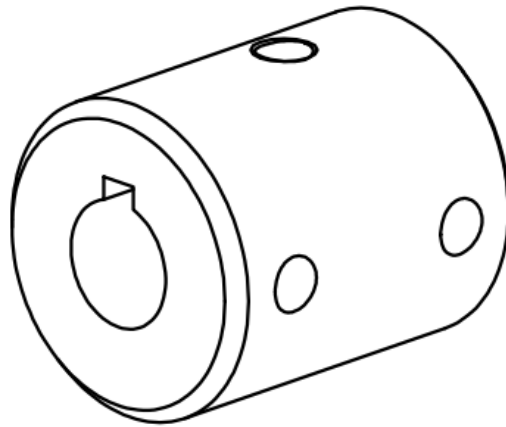


الامتحان الوطني الموحد للبكالوريا

. TD N: 23

الدورة الاستدراكية 2019

Compléter la vue de gauche en coupe A-A de cet accouplement sans représenter les arêtes cachées. 2,00 pts

Représentation 3D du manchon de l'accouplement

الامتحان الوطني الموحد للبكالوريا

الدورة العادية 2022

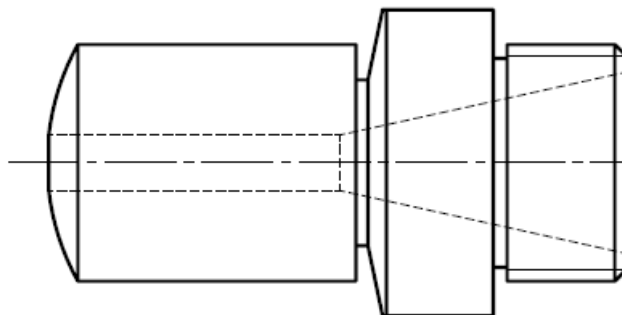
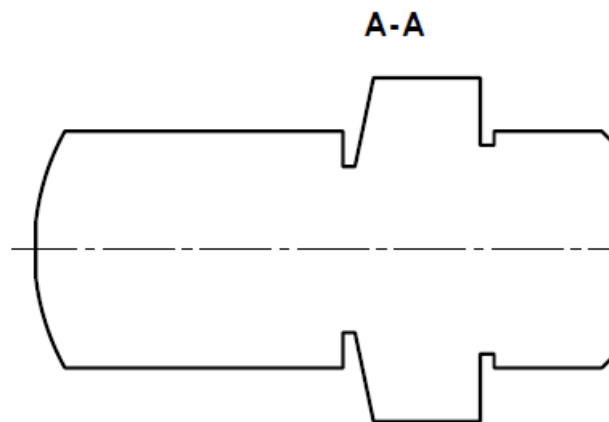
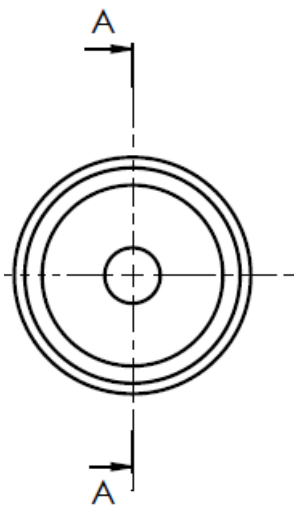
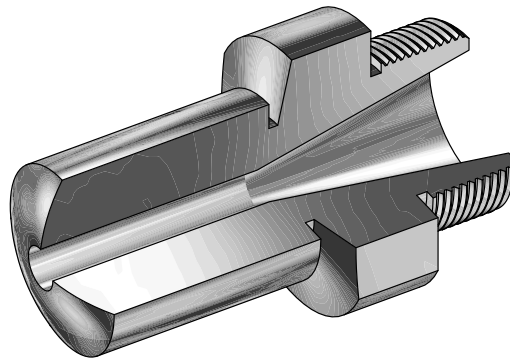
TD N: 24

Q. Compléter le dessin de la buse en :

- Vue de face en coupe A-A.
- Vue de droite.

2,50 pts

Nota : Voir le rendu 3D de la buse en 1/4 enlevé



الامتحان الوطني الموحد للبكالوريا

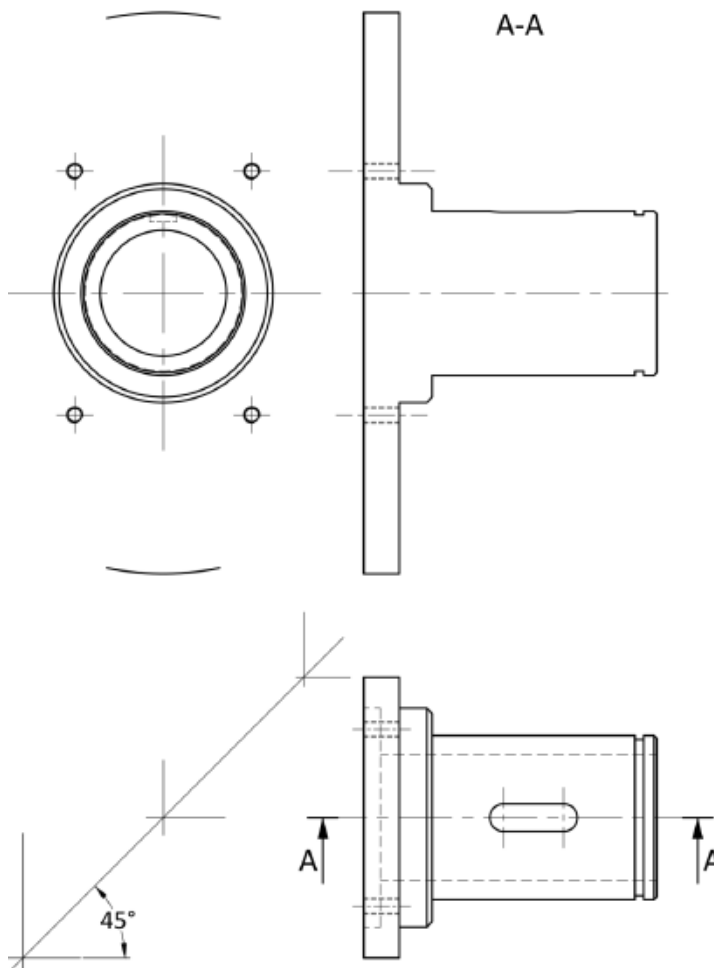
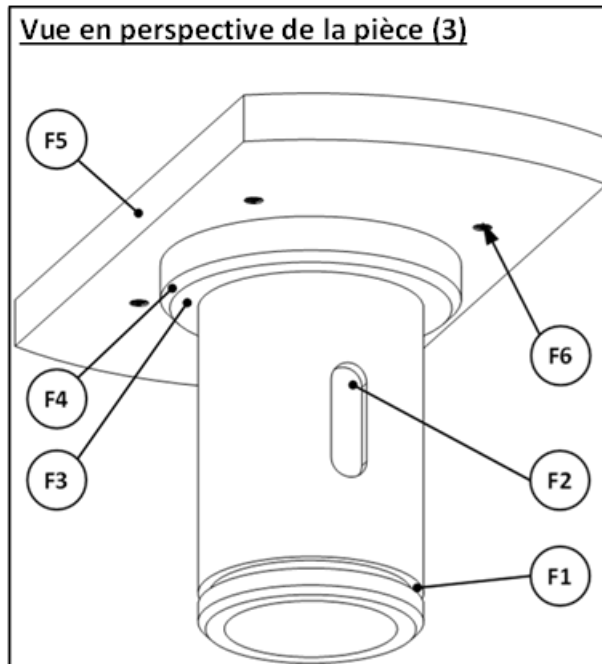
TD N: 25

الدورة الاستدراكية 2022

Q. Compléter la pièce (3) en vue de :

- Face coupe A-A ;
- droite.

2,00 pts





Applications proection orthogonale

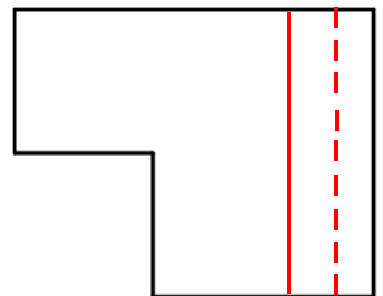
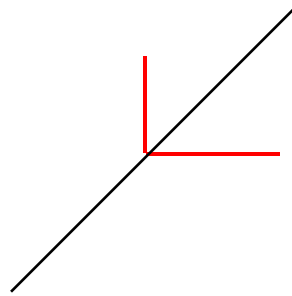
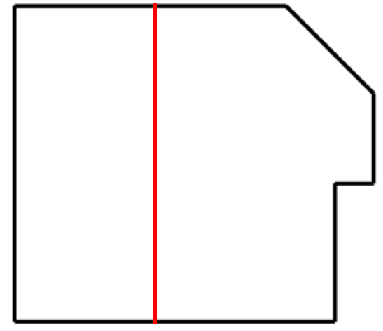
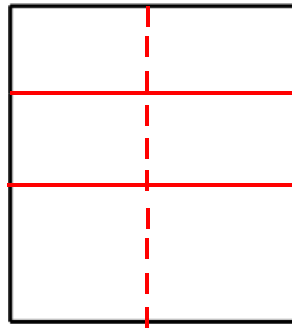
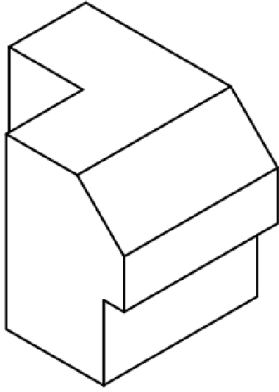
علوم المهندس
العلوم الرياضية (ب)

Compléter les vues suivantes

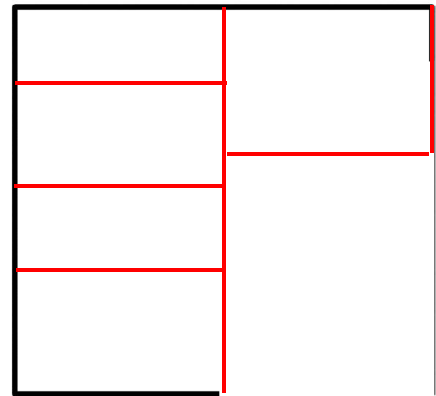
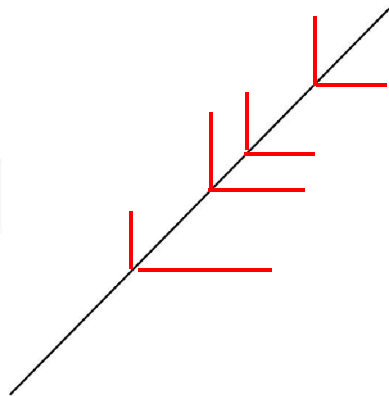
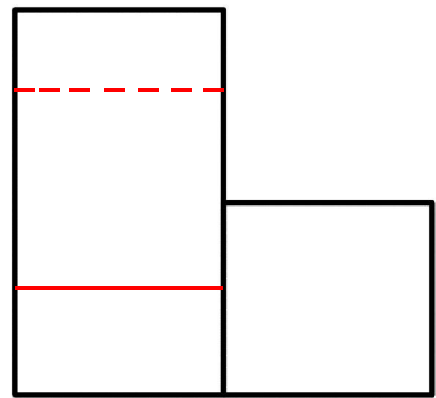
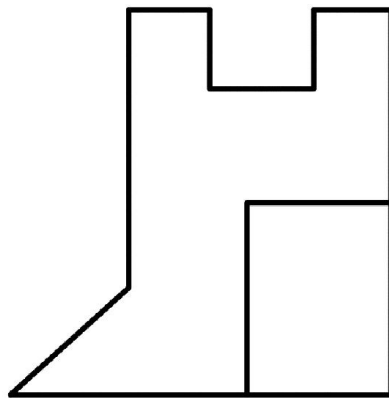
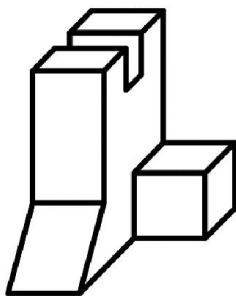
.1) TD N:1

.2) TD N:2

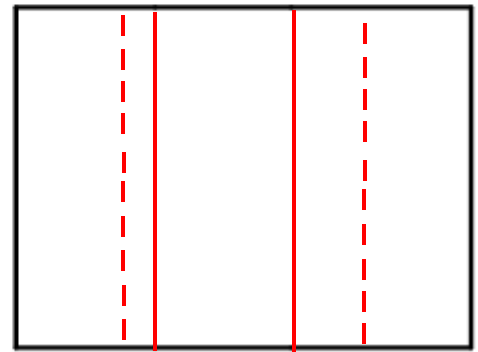
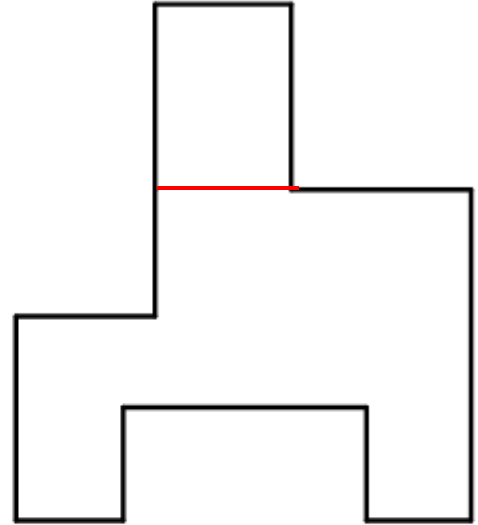
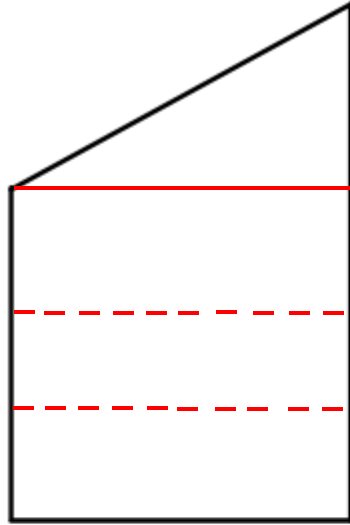
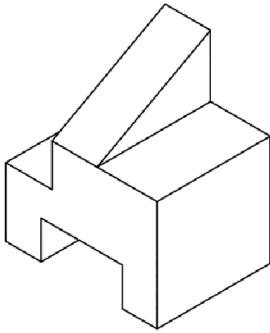
.3) TD N: 3



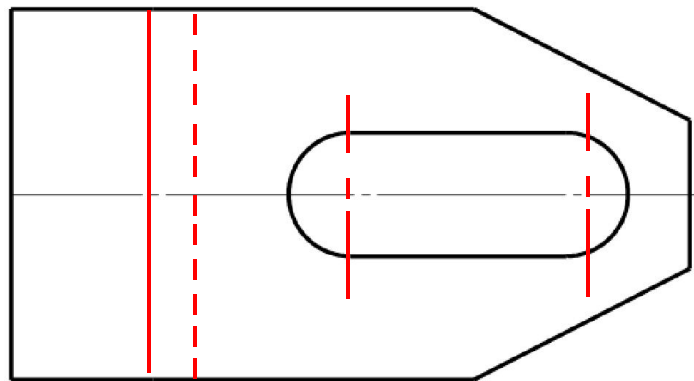
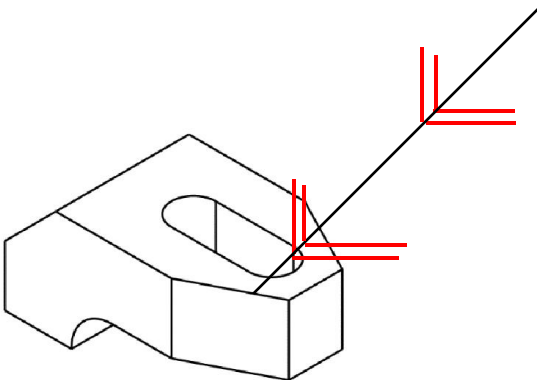
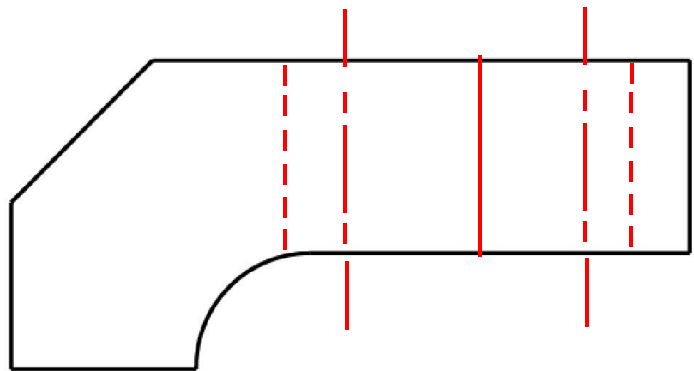
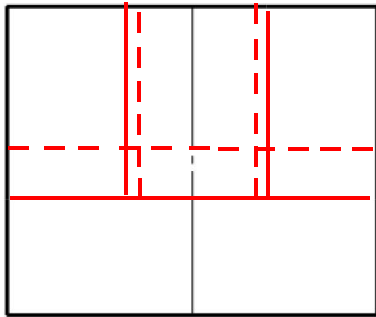
.4) TD N: 4



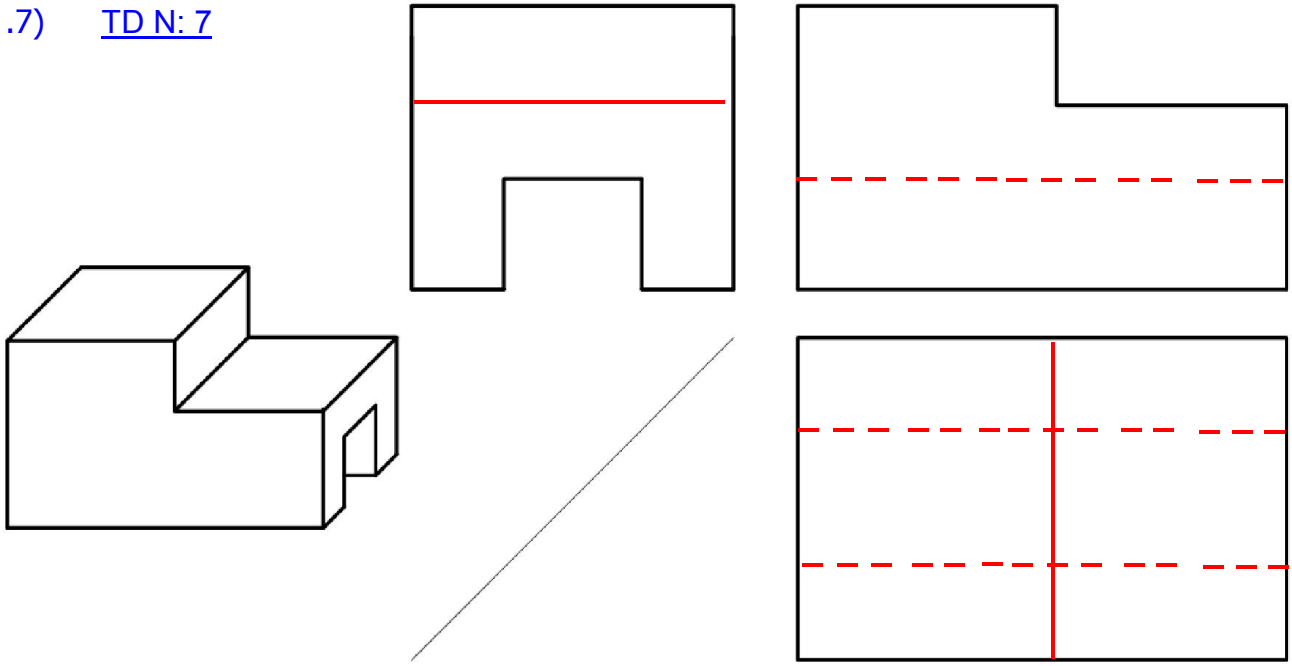
.5) [TD N: 5](#)



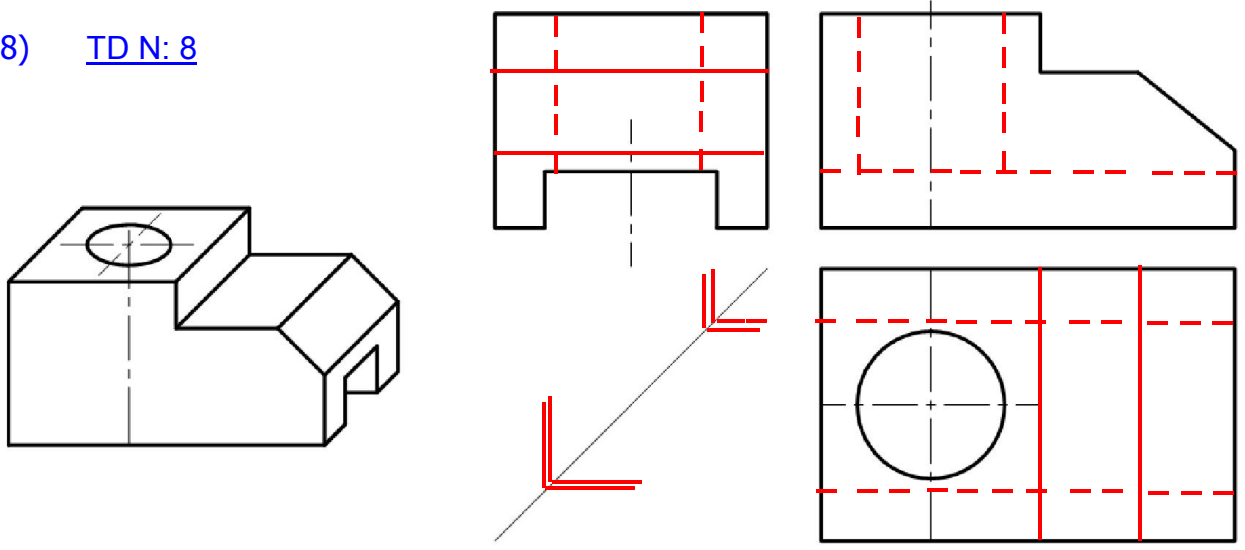
.6) [TD N: 6](#)



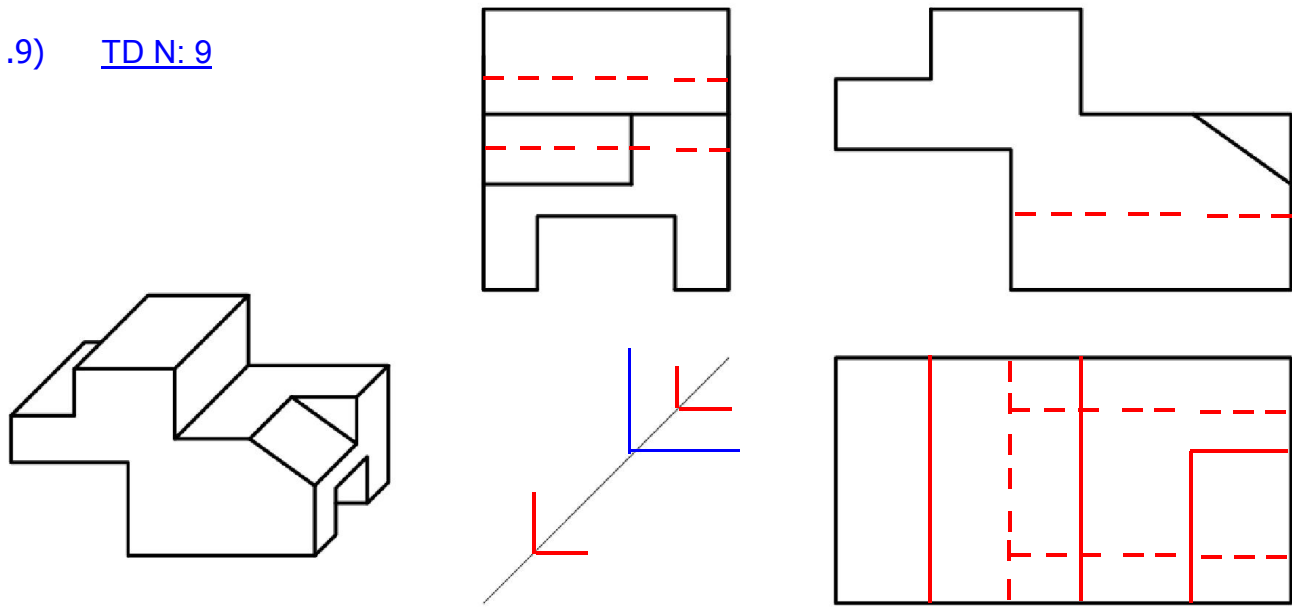
.7) [TD N: 7](#)



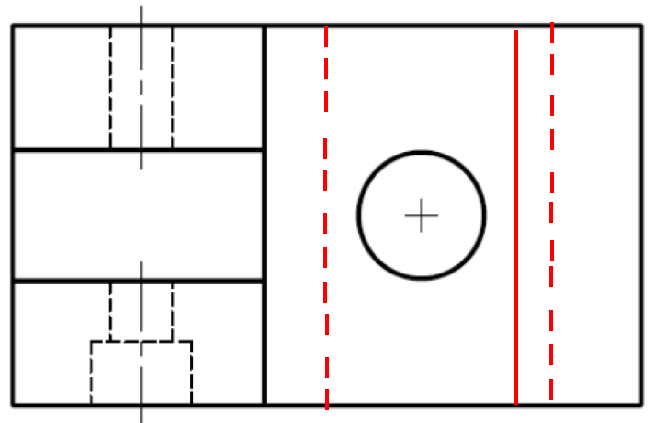
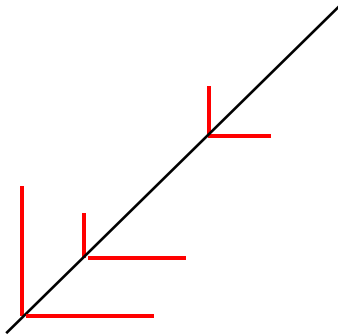
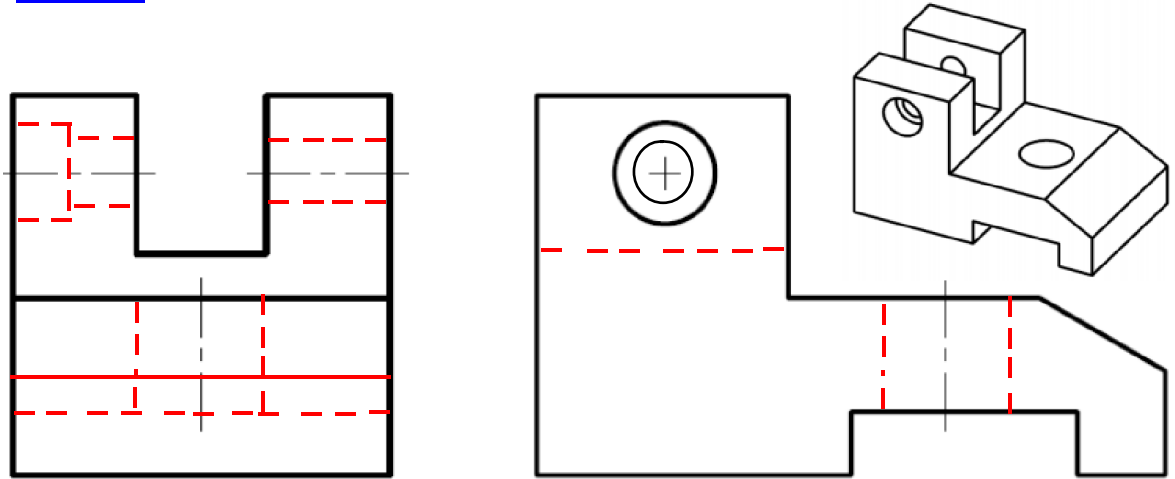
.8) [TD N: 8](#)



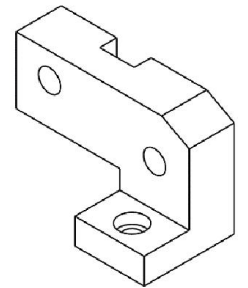
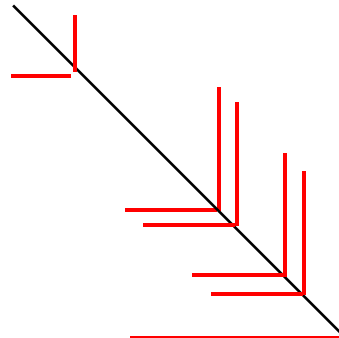
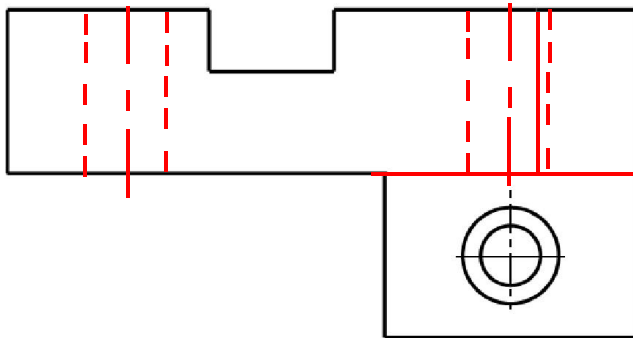
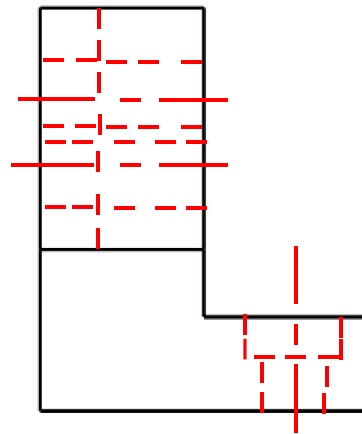
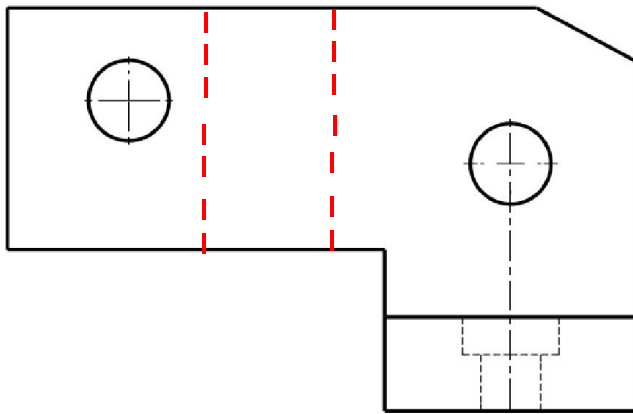
.9) [TD N: 9](#)



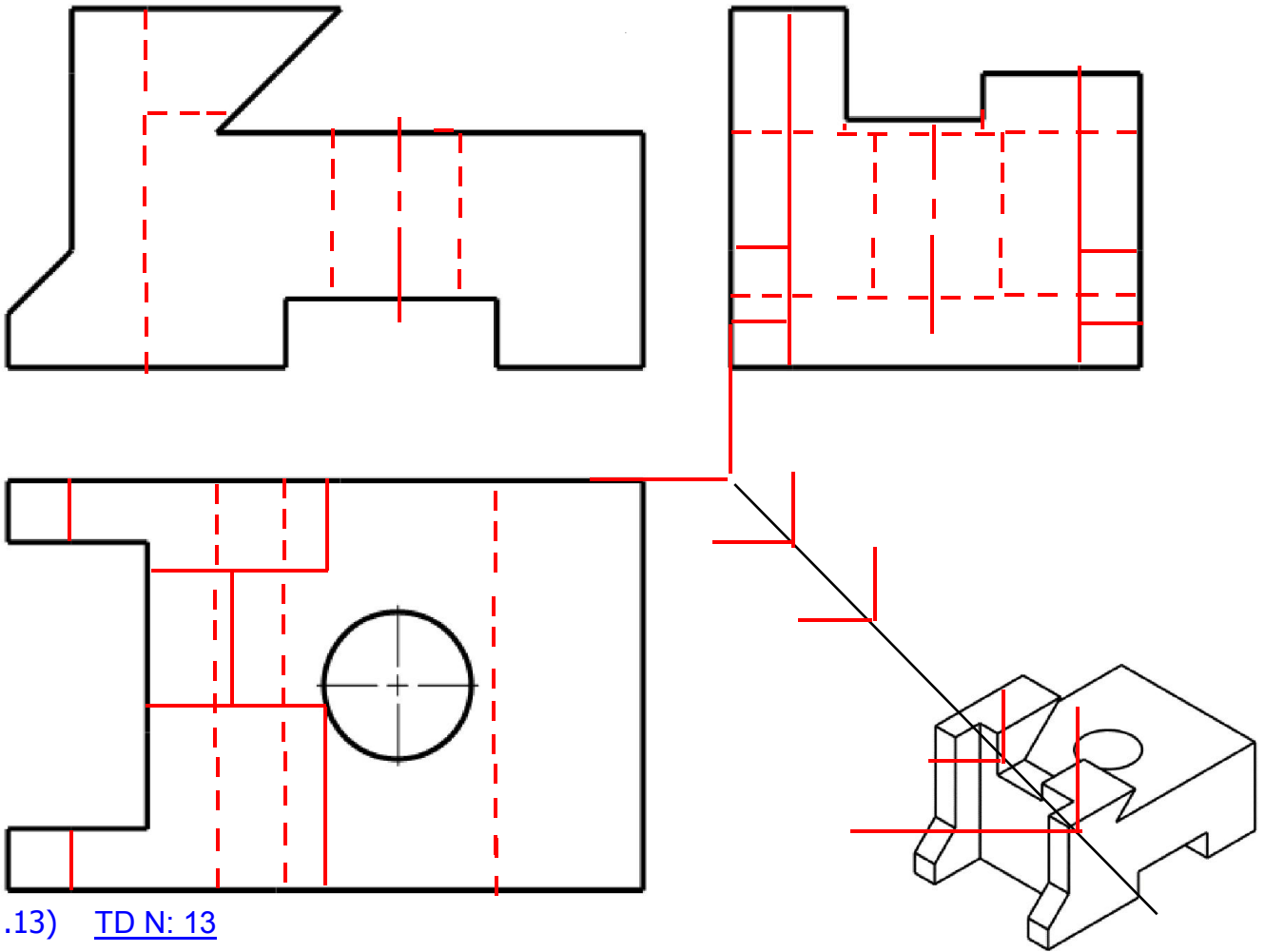
.10) [TD N: 10](#)



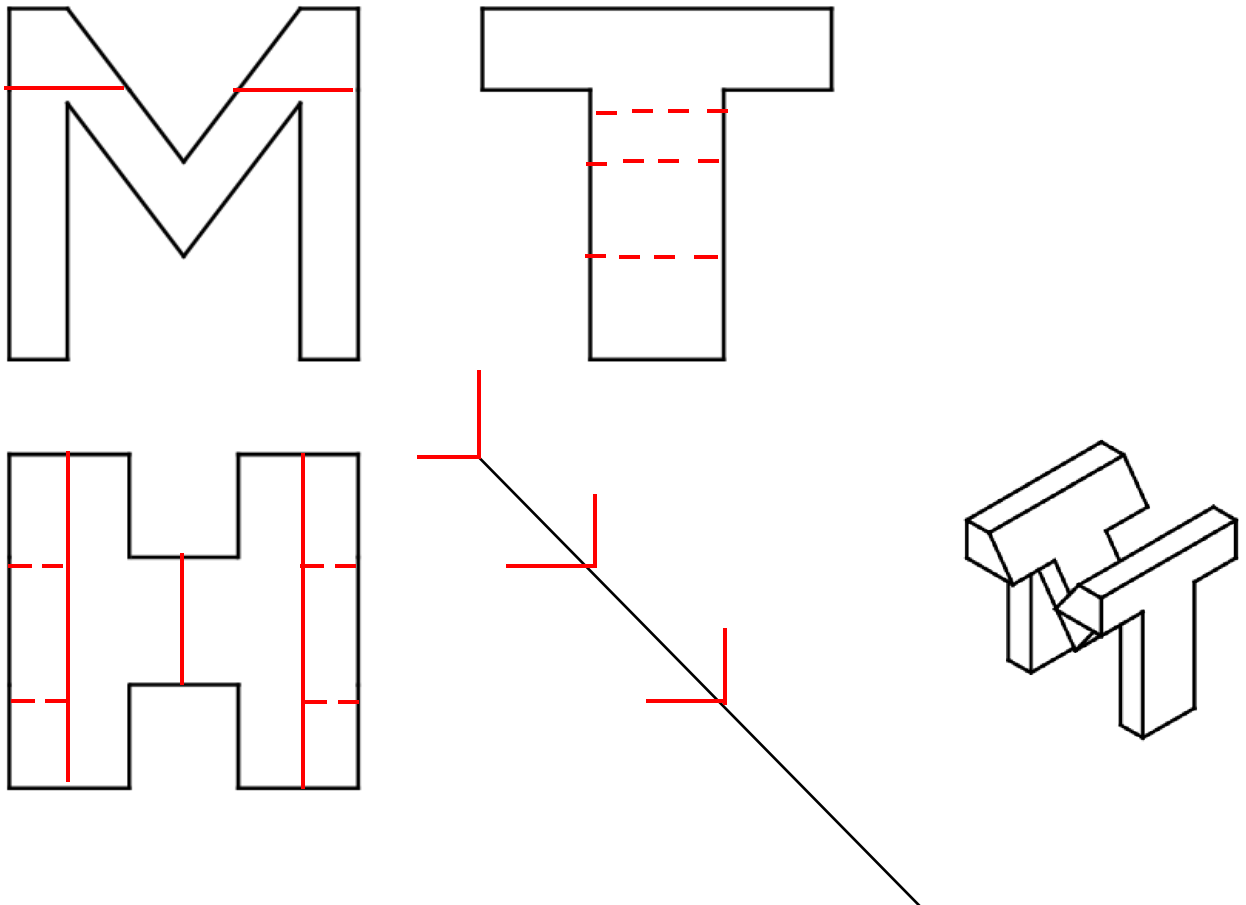
.11) [TD N: 11](#)



.12) [TD N: 12](#)

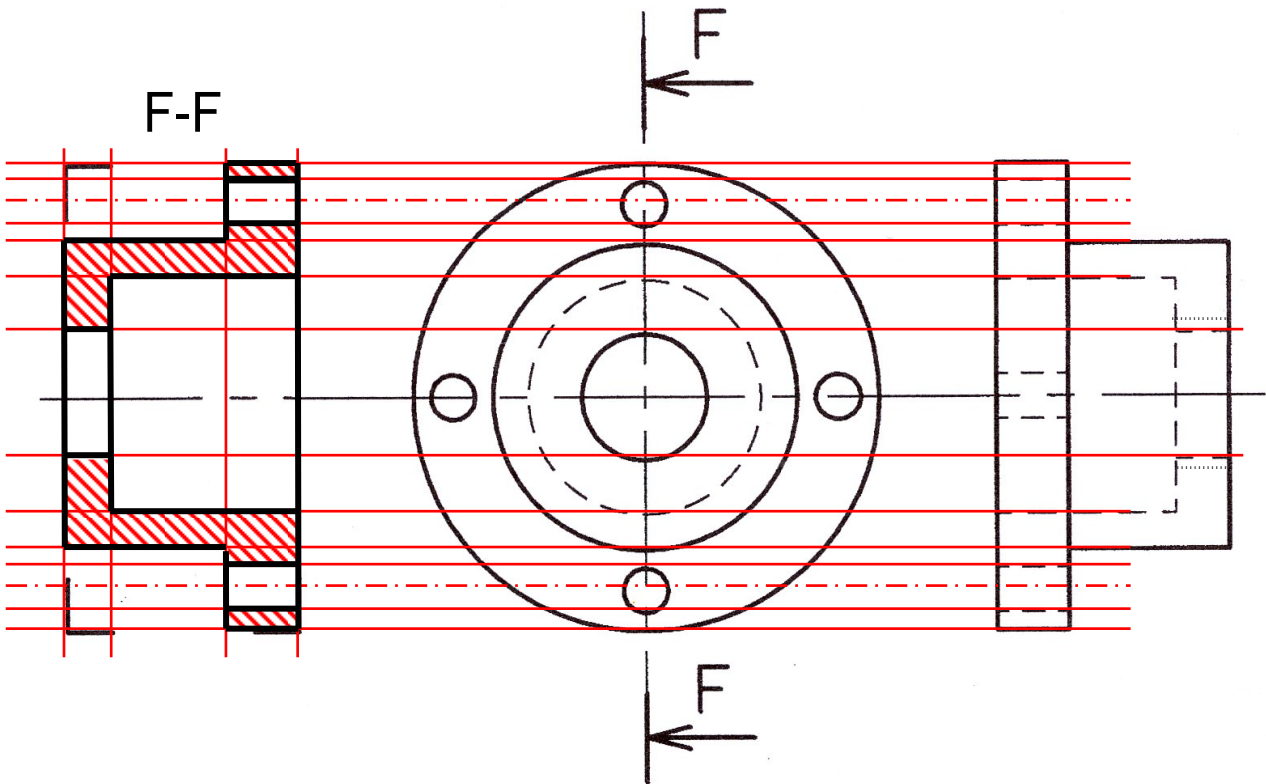
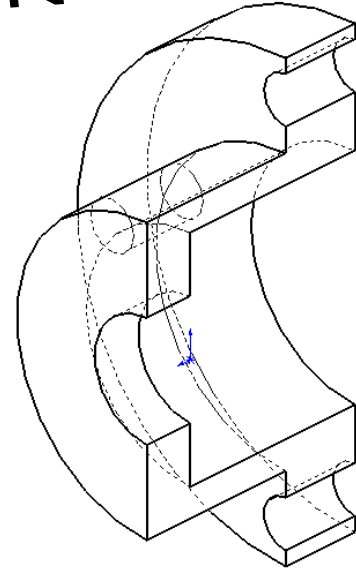
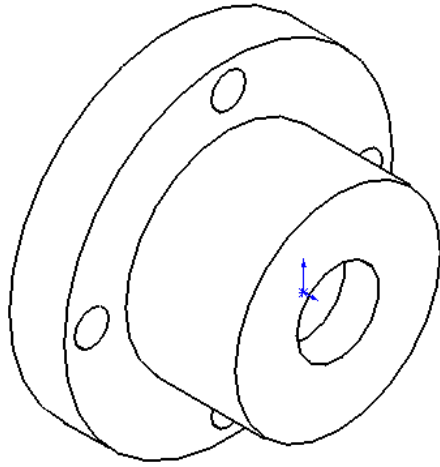


.13) [TD N: 13](#)



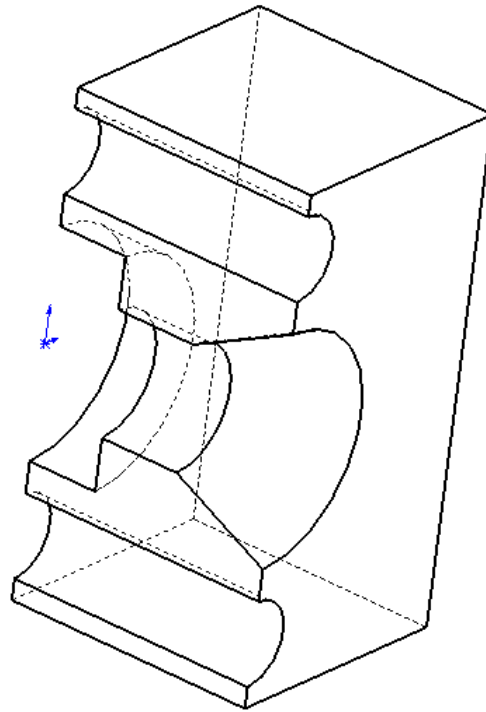
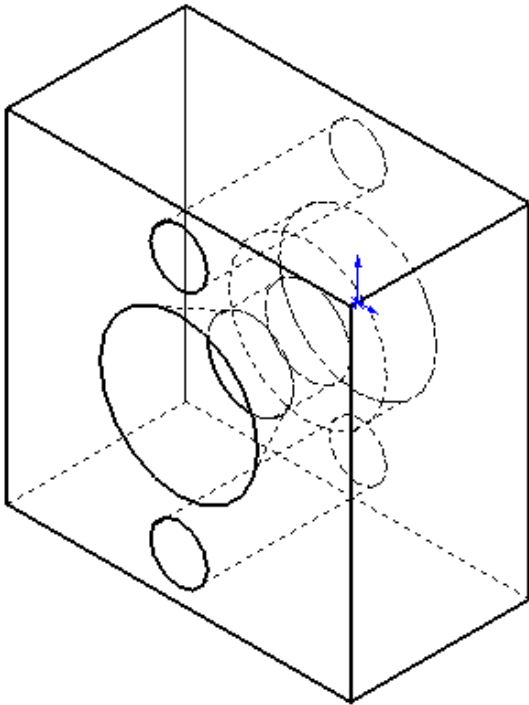
.TD N: 14

CORRECTION

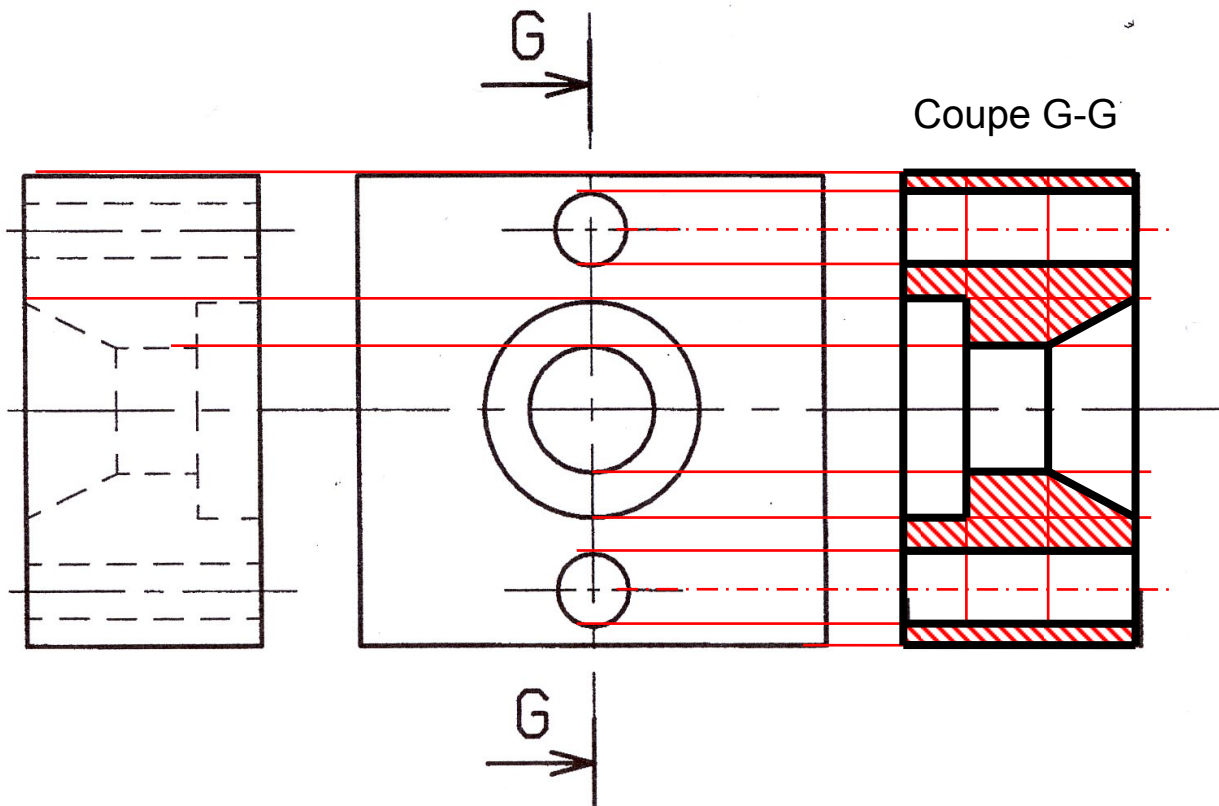


.TD N: 15

CORRECTION

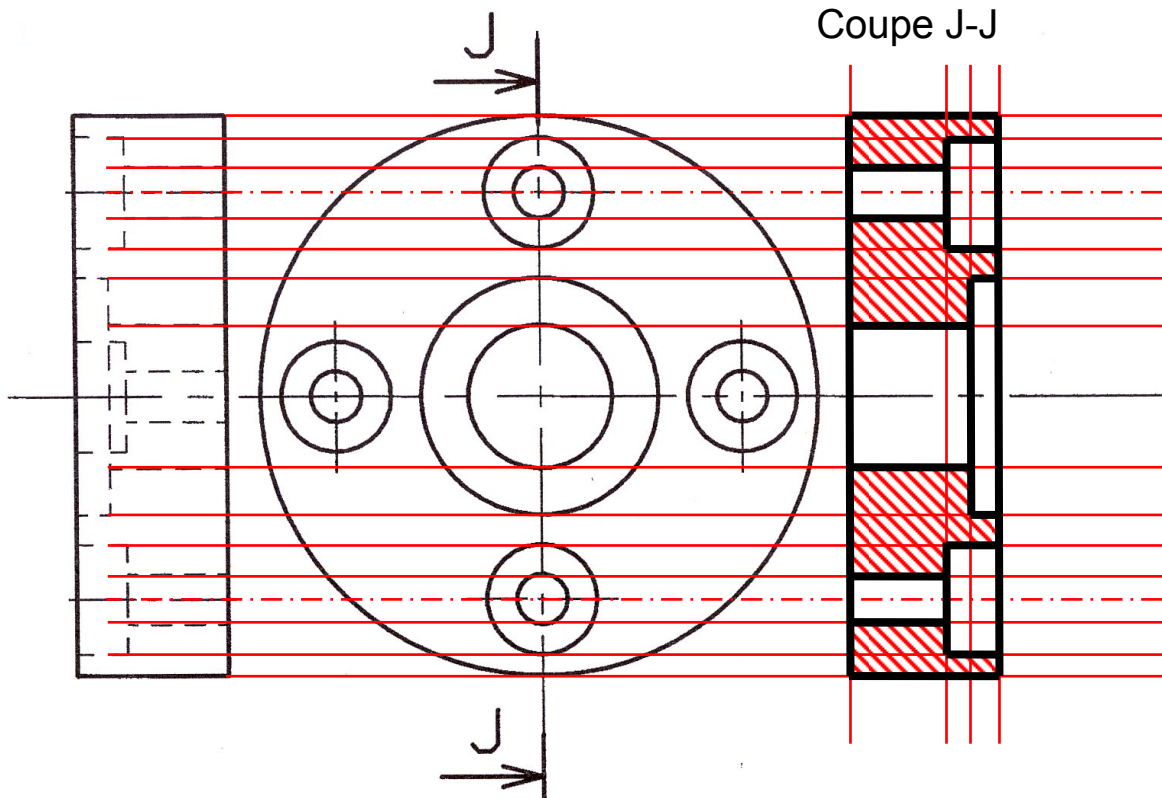
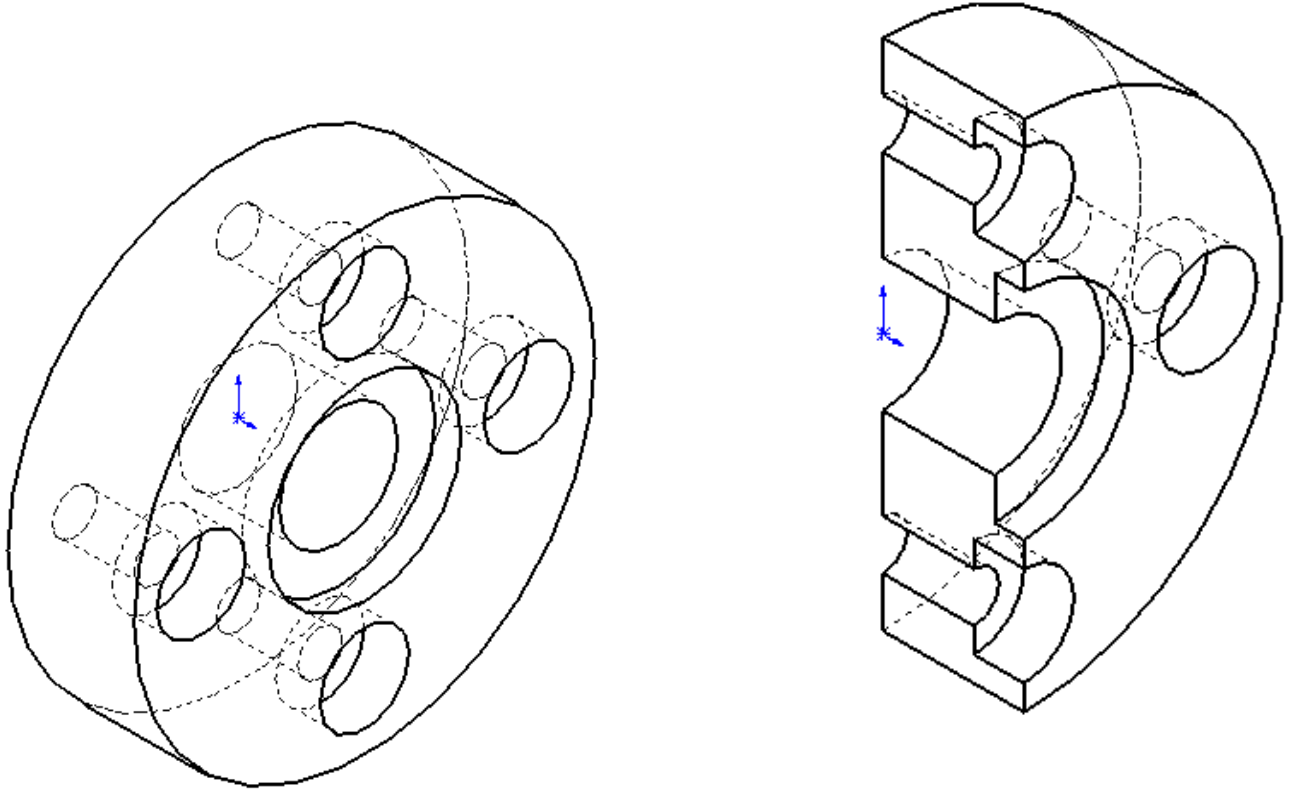


Coupe G-G



.TD N: 16

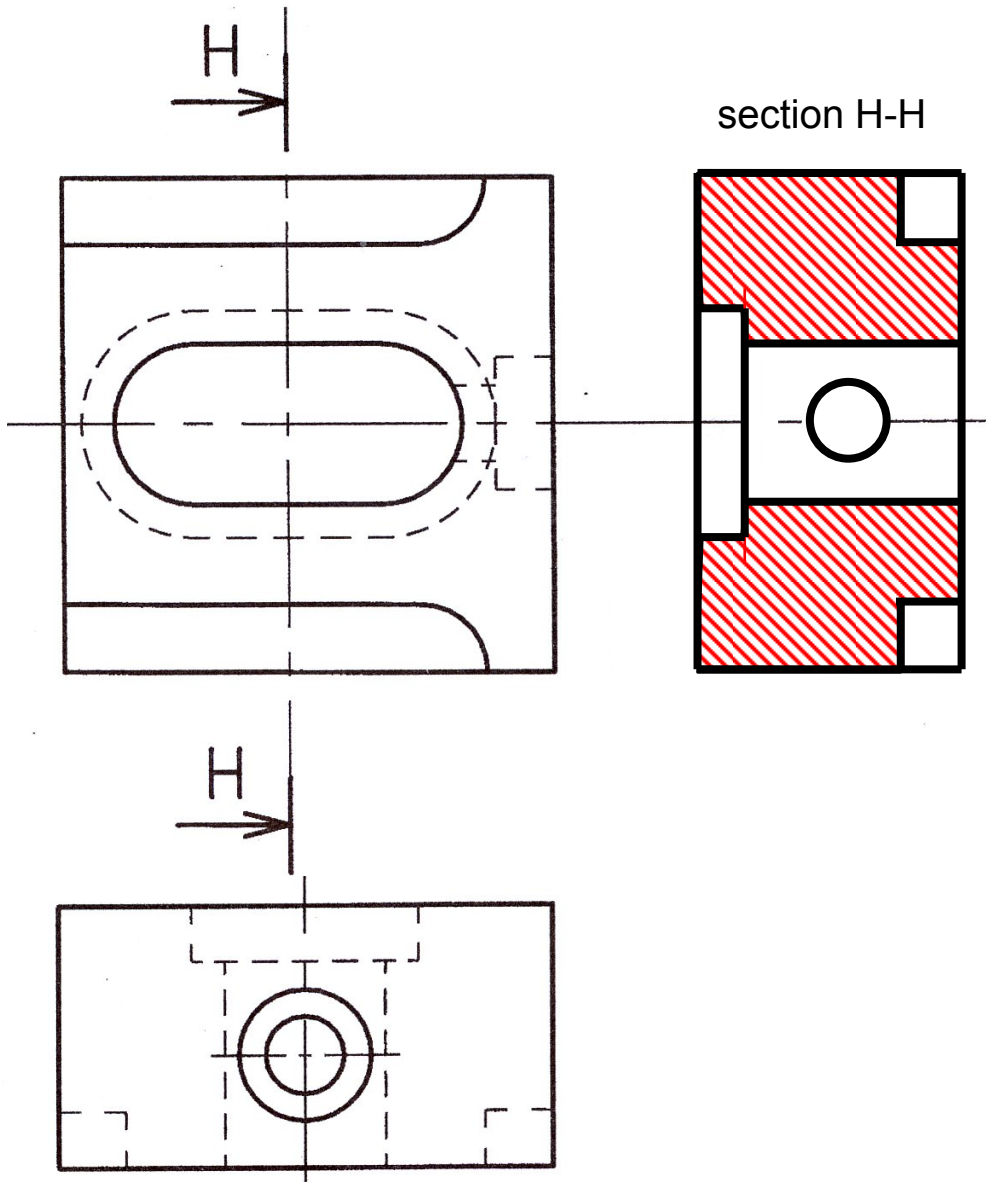
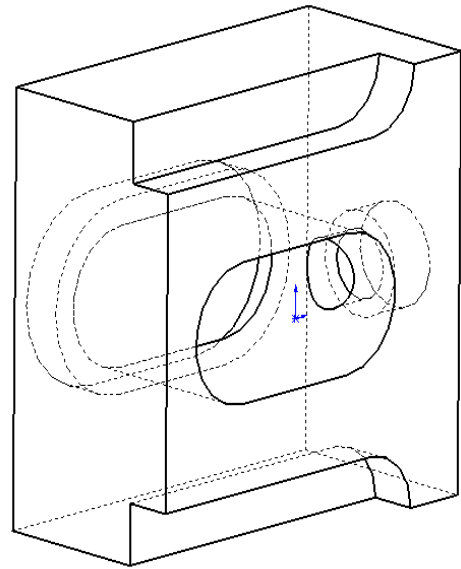
CORRECTION



TD N: 17

CORRECTION

Compléter la section H-H de cette pièce .



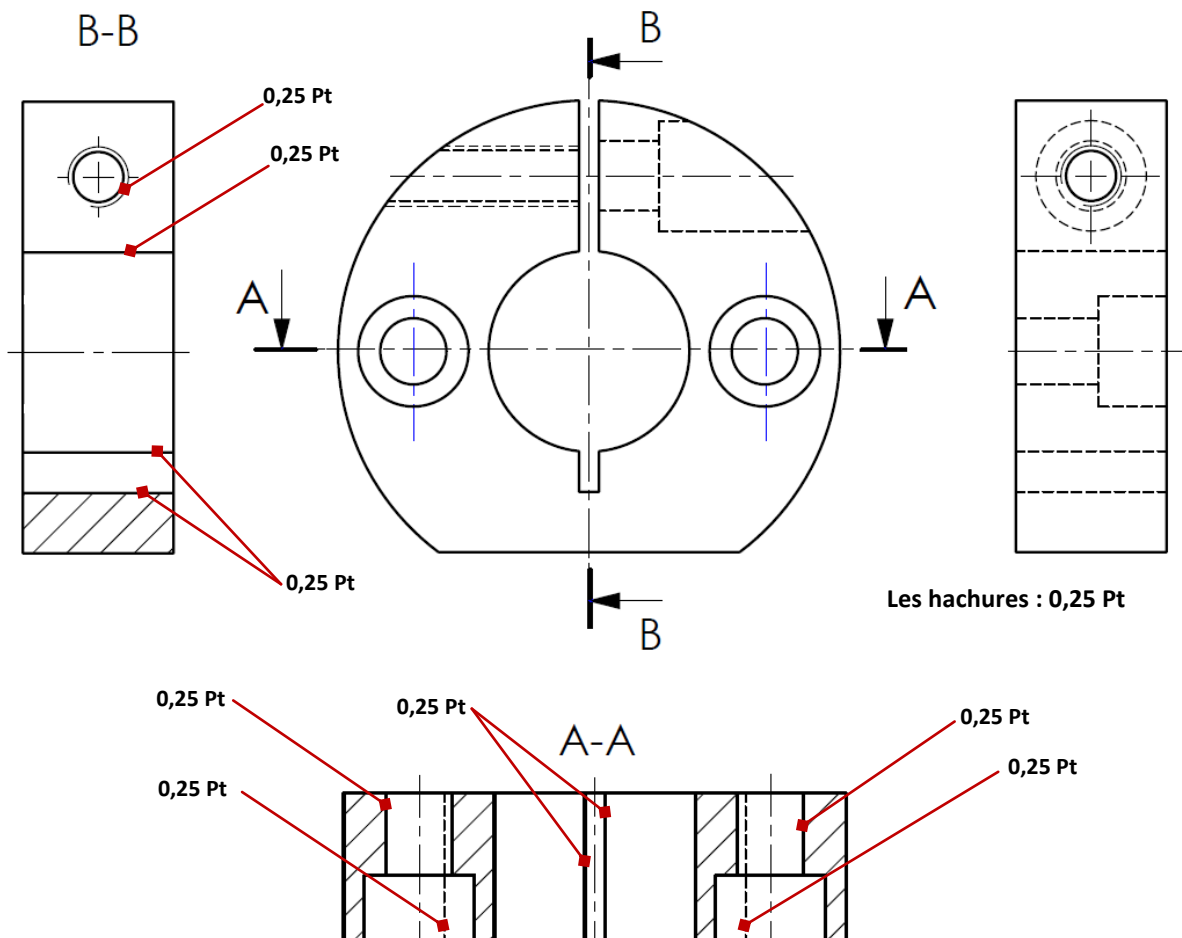
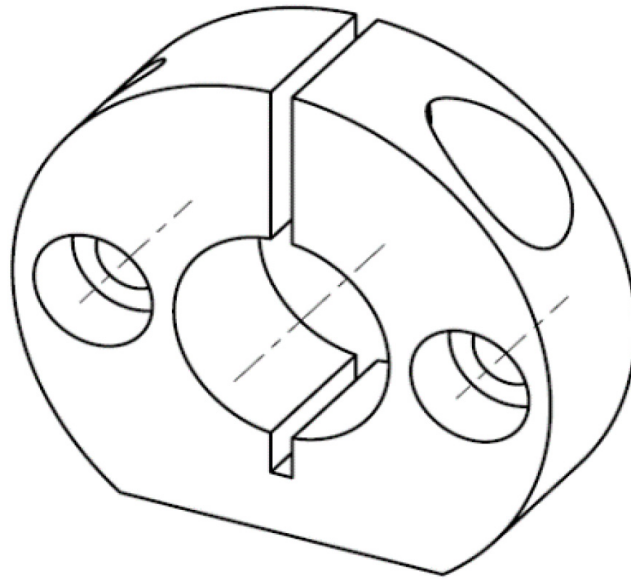
.TD N: 18

الامتحان الوطني الموحد للبكالوريا
الدورة العادية 2021

- Compléter le dessin de la chape en :
 - Vue de droite en coupe B-B (Ne pas représenter les formes cachées).
 - Vue de dessus en coupe A-A (Représenter les formes cachées).

/2,25

Vue 3D de la chape



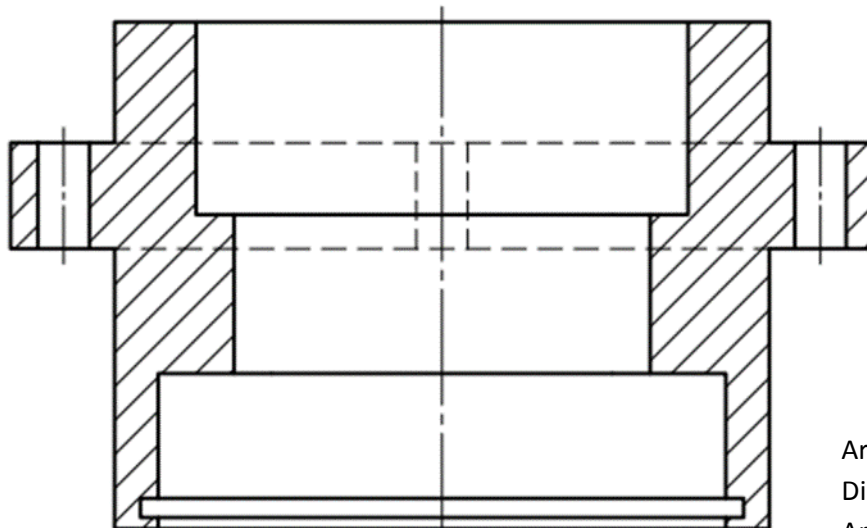
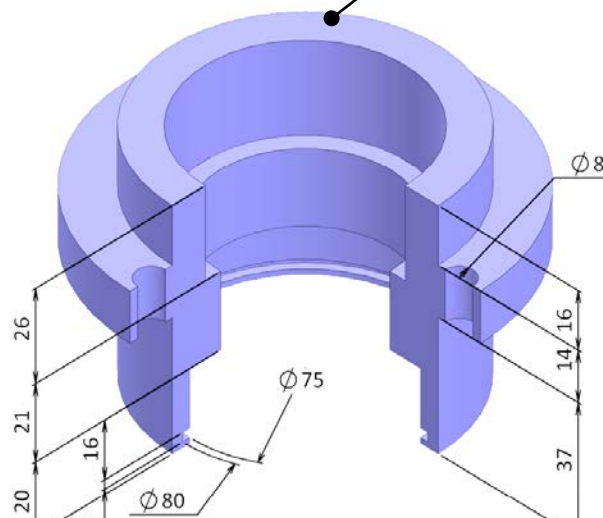
الامتحان الوطني الموحد للبكالوريا
الدورة الاستدراكية 2021

.TD N: 19

- Représenter la pièce (11) en vue de face coupe A-A en respectant la cotation.

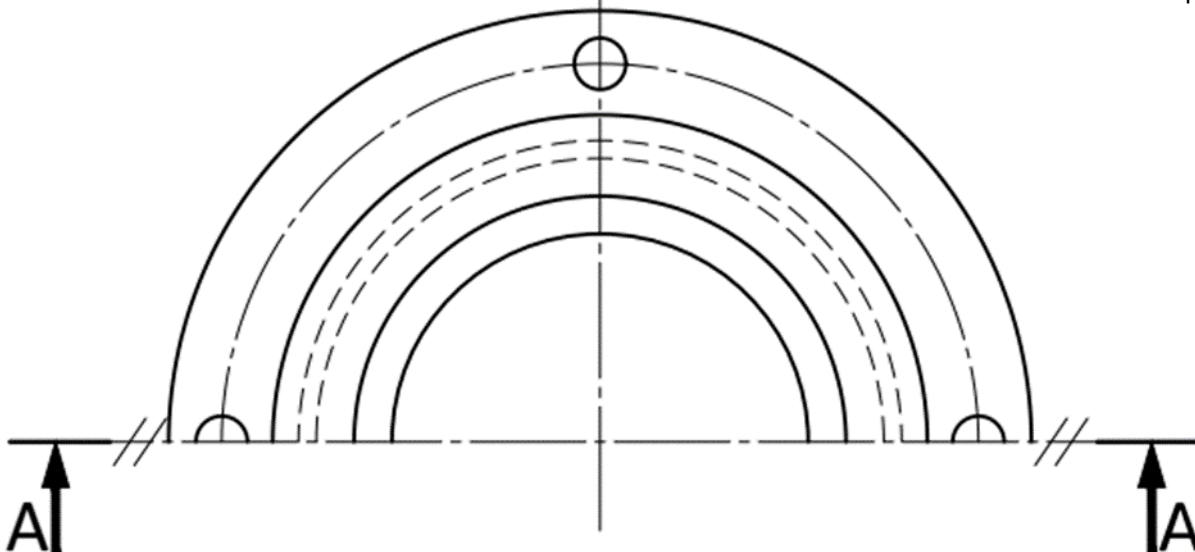
2,00 pts

Pièce (11)



2,00 pts

Arrêtes vues : 0,5pt
Dimensions : 0,75pt
Arrêtes cachées : 0,5pt
Hachures : 0.25pt



الامتحان الوطني الموحد للبكالوريا

الدورة العادية 2020

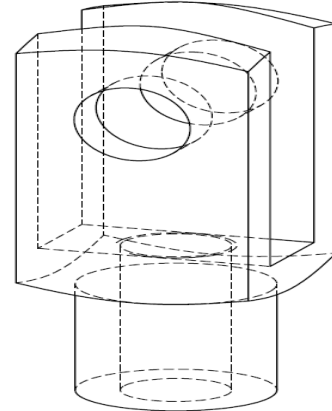
TD N: 20

Compléter les vues suivantes du dessin de la chape montée sur la tige du vérin :

(Représenter toutes les formes cachées)

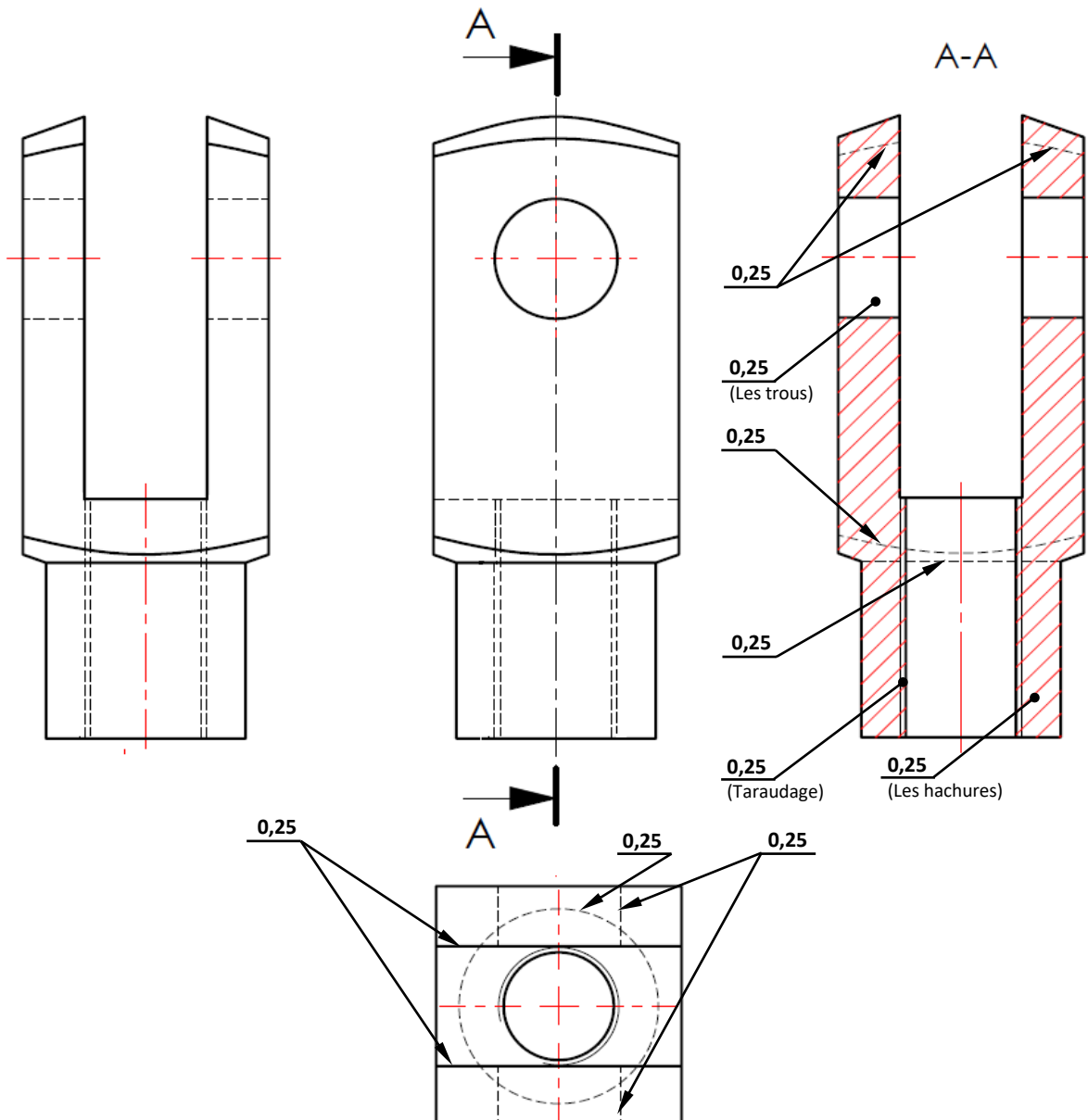
- La vue de gauche en coupe A-A.
- La vue de dessus.

Dessin 3D de la Chape montée sur la tige du vérin



- Vue de dessus.

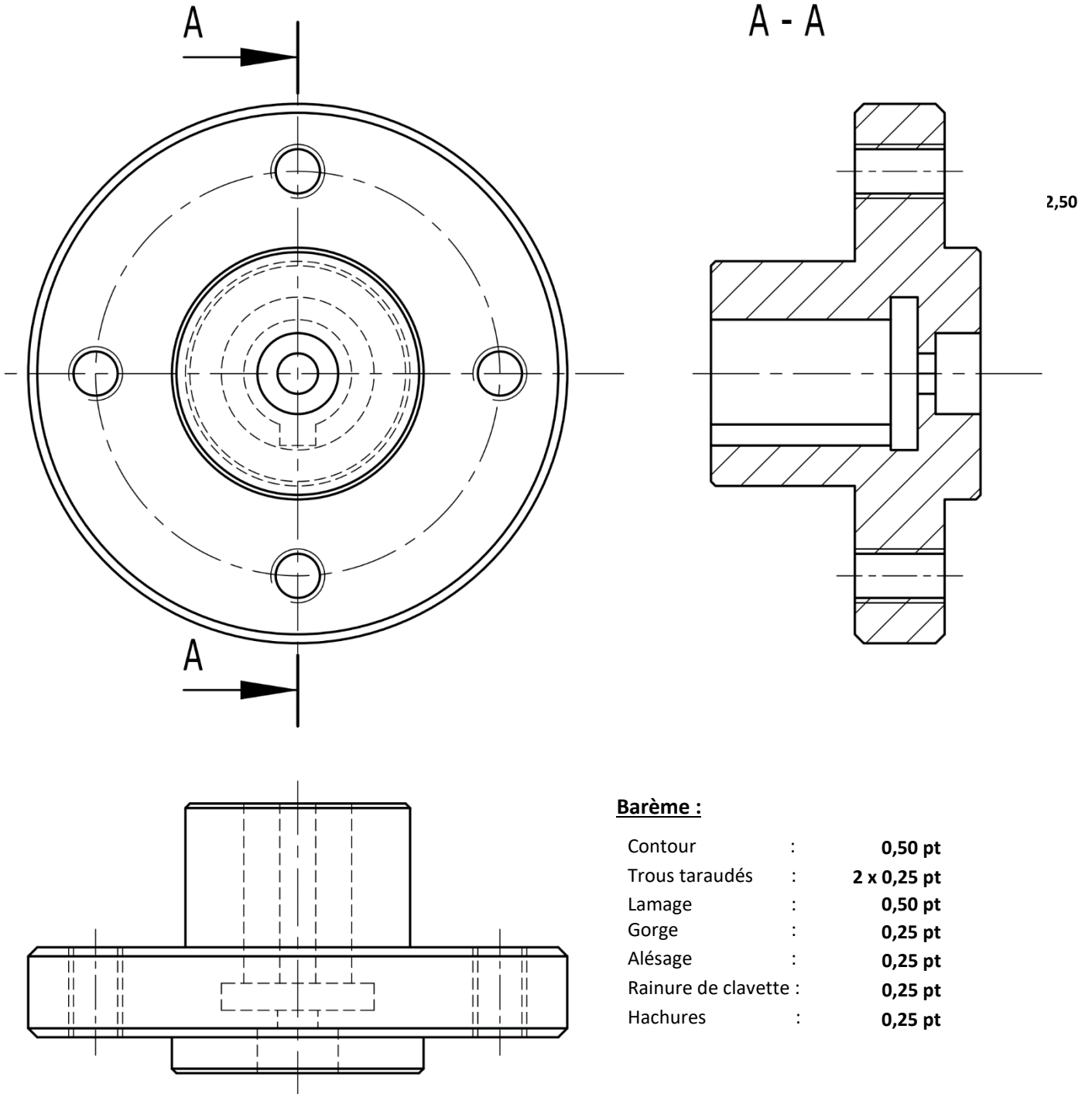
/2,25



TD N: 21

الامتحان الوطني الموحد للبكالوريا الدورة الاستدراكية 2020

Q. Compléter le dessin de la **bride** solidaire de l'arbre du **vérin rotatif** en vue de gauche coupe A-A.
(Sans traits cachés)

**Barème :**

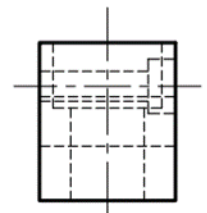
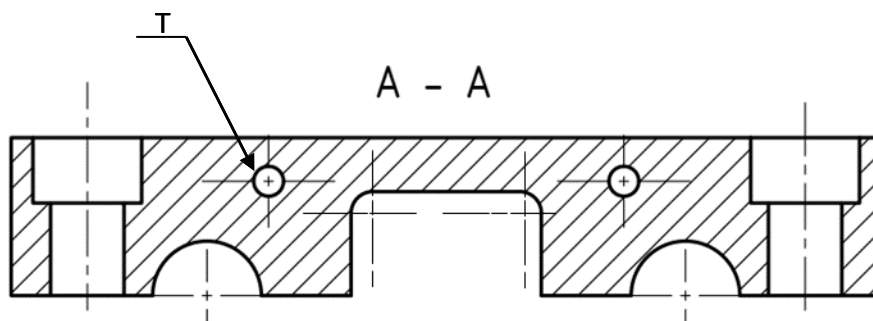
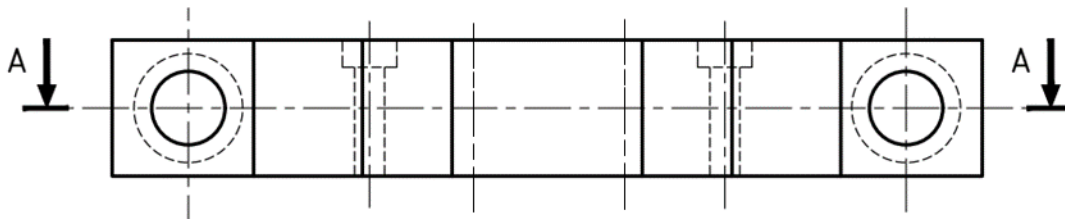
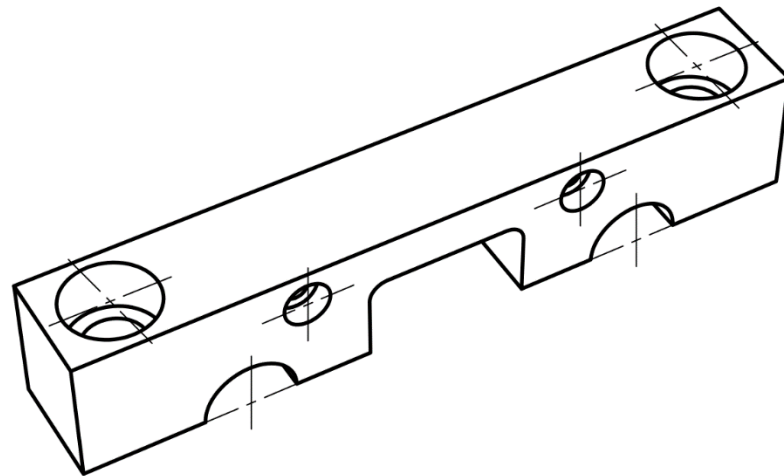
Contour	:	0,50 pt
Trous taraudés	:	2 x 0,25 pt
Lamage	:	0,50 pt
Gorge	:	0,25 pt
Alésage	:	0,25 pt
Rainure de clavette	:	0,25 pt
Hachures	:	0,25 pt

الامتحان الوطني الموحد للبكالوريا
الدورة العادية 2019

TD N: 22

Compléter la vue de face en coupe A-A du dessin du support de rail lamé.

Vue en 3D du support de rail lamé seul



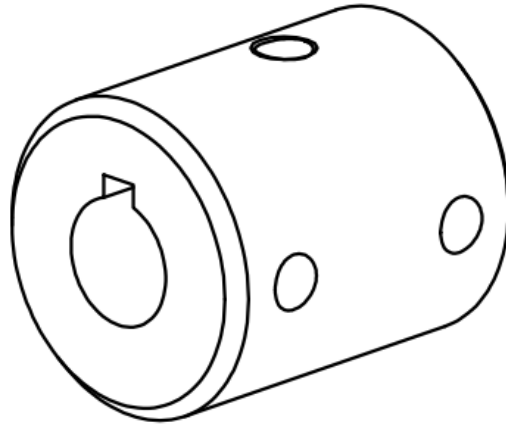
الامتحان الوطني الموحد للبكالوريا

TD N: 23

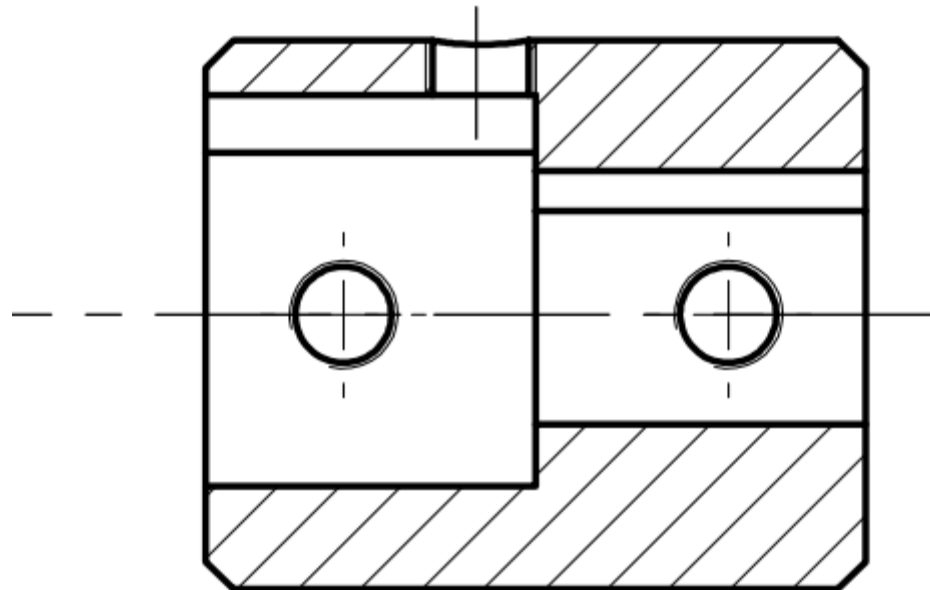
الدورة الاستدراكية 2019

Compléter la vue de gauche en coupe A-A de cet accouplement sans représenter les arêtes cachées. 2,00 pts

Représentation 3D du manchon de l'accouplement



A-A



Coupe +hachure	/0,75 pt
Rainures	/0,50 pt
Tarudages	/ 0,5 pt
Repérage de la coupe	/0,25 pt

الامتحان الوطني الموحد للبكالوريا

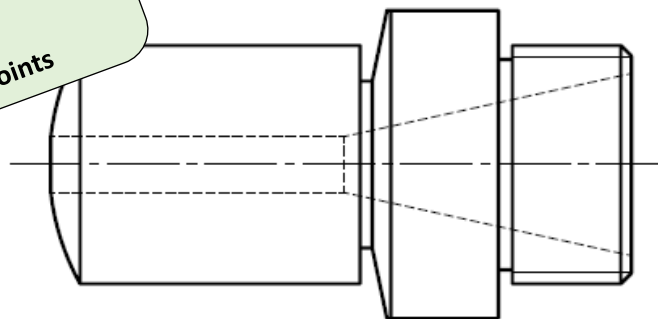
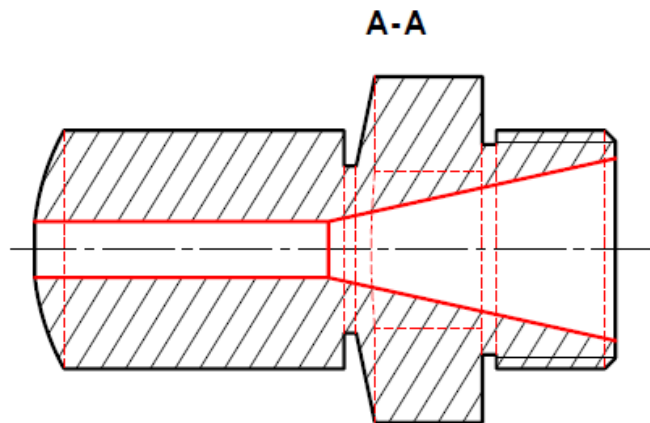
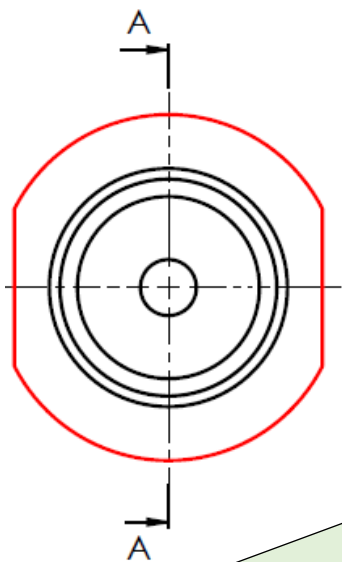
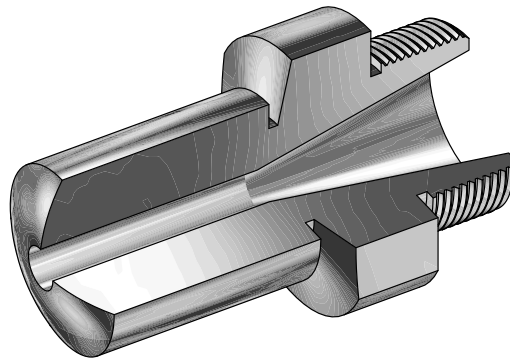
TD N: 24

الدورة العادية 2022

Q.32. Compléter le dessin de la buse en :

2,50 pts

- Vue de face en coupe A-A.
- Vue de droite.

Nota : Voir le rendu 3D de la buse en 1/4 enlevé

Les hachures : 0,125
 Le filetage : 0,125
 18 traits : x 0,125 = 2,25 points

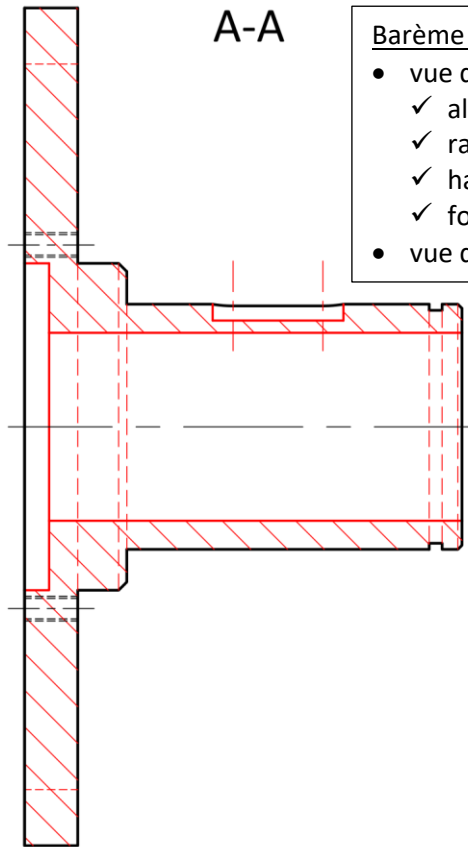
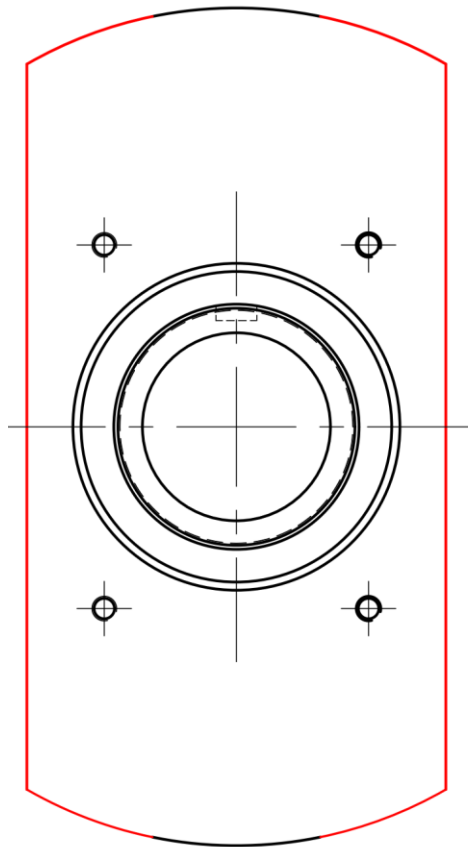
الامتحان الوطني الموحد للبكالوريا

TD N: 25

الدورة الاستدراكية 2022

Q.Représentation graphique de la pièce (3).

2,00 pts



Barème :

- vue de face coupe A-A :
 - ✓ alésage + lamage : 0,5 pt
 - ✓ rainure : 0,25 pt
 - ✓ hachures : 0,25 pt
 - ✓ formes cachées : 0,50 pt
- vue de droite : 0,50 pt

